

上册目录

第一章 绪论	1
§ 1.1 材料力学的任务.....	1
§ 1.2 变形固体的基本假设.....	2
§ 1.3 外力及其分类.....	3
§ 1.4 内力、截面法和应力的概念.....	4
§ 1.5 变形与应变.....	8
§ 1.6 杆件变形的基本形式.....	11
习题	13
第二章 拉伸、压缩与剪切	15
§ 2.1 轴向拉伸与压缩的概念和实例.....	15
§ 2.2 轴向拉伸或压缩时横截面上的内力和应力.....	16
§ 2.3 直杆轴向拉伸或压缩时斜截面上的应力.....	22
§ 2.4 材料在拉伸时的力学性能.....	23
§ 2.5 材料在压缩时的力学性能.....	31
* § 2.6 温度和时间对材料力学性能的影响.....	33
§ 2.7 失效、安全系数和强度计算.....	36
§ 2.8 轴向拉伸或压缩时的变形.....	40
§ 2.9 轴向拉伸或压缩的变形能.....	45
§ 2.10 拉伸、压缩静不定问题.....	50
§ 2.11 温度应力和装配应力.....	53
§ 2.12 应力集中的概念.....	58
§ 2.13 剪切和挤压的实用计算.....	60
习题	66
第三章 扭转	89
§ 3.1 扭转的概念和实例.....	89
§ 3.2 外力偶矩的计算 扭矩和扭矩图.....	90
§ 3.3 纯剪切.....	94

$G = \frac{1}{2} E \mu$

$T = \frac{M}{r}$ $\tau = \frac{M}{J} r$

$u = \frac{1}{2} \Delta l$

$\frac{N}{A} = \frac{M}{J} r$

§ 3.4	圆轴扭转时的应力	97
§ 3.5	圆轴扭转时的变形	103
§ 3.6	圆柱形密圈螺旋弹簧的应力和变形	108
§ 3.7	非圆截面杆扭转的概念	113
* § 3.8	薄壁杆件的自由扭转	118
	习题	125
第四章	弯曲内力	136
§ 4.1	弯曲的概念和实例	136
§ 4.2	受弯杆件的简化	137
§ 4.3	剪力和弯矩	141
§ 4.4	剪力方程和弯矩方程 剪力图和弯矩图	144
§ 4.5	载荷集度、剪力和弯矩间的关系	150
§ 4.6	平面曲杆的弯曲内力	154
	习题	155
第五章	弯曲应力	167
§ 5.1	纯弯曲	167
§ 5.2	纯弯曲时的正应力	169
§ 5.3	横力弯曲时的正应力	173
§ 5.4	弯曲剪应力	178
* § 5.5	关于弯曲理论的基本假设	187
§ 5.6	提高弯曲强度的措施	191
	习题	199
第六章	弯曲变形	211
§ 6.1	工程中的弯曲变形问题	211
§ 6.2	挠曲线的微分方程	212
§ 6.3	用积分法求弯曲变形	215
§ 6.4	用叠加法求弯曲变形	222
§ 6.5	简单静不定梁	229
§ 6.6	提高弯曲刚度的一些措施	232
	习题	235
第七章	弯曲的几个补充问题	253

§ 7.1 非对称弯曲	253
§ 7.2 开口薄壁杆件的剪应力 弯曲中心	260
§ 7.3 用奇异函数求弯曲变形	266
§ 7.4 有限差分法	271
习题	276
第八章 应力和应变分析 强度理论	284
§ 8.1 应力状态概述	284
§ 8.2 二向和三向应力状态的实例	285
§ 8.3 二向应力状态分析——解析法	289
§ 8.4 二向应力状态分析——图解法	295
§ 8.5 三向应力状态	301
* § 8.6 位移与应变分量	305
* § 8.7 平面应变状态分析	307
§ 8.8 广义胡克定律	313
§ 8.9 复杂应力状态的变形比能	318
§ 8.10 强度理论 概述	320
§ 8.11 四种常用强度理论	322
§ 8.12 莫尔强度理论	329
§ 8.13 构件含裂纹时的断裂准则	332
习题	334
第九章 组合变形	345
§ 9.1 组合变形和叠加原理	345
§ 9.2 拉伸或压缩与弯曲的组合	348
* § 9.3 偏心压缩和截面核心	352
§ 9.4 扭转与弯曲的组合	356
* § 9.5 组合变形的普遍情况	365
习题	367
附录 I 平面图形的几何性质	378
§ I.1 静矩和形心	378
§ I.2 惯性矩和惯性半径	382
§ I.3 惯性积	385

§ I.4 平行移轴公式.....	386
§ I.5 转轴公式 主惯性轴.....	390
习题	395
附录II 型钢表.....	400
附录III 单位换算.....	418
附录IV 上册习题答案.....	420

第一章 绪 论

§ 1.1 材料力学的任务

工程结构或机械的各组成部分,如建筑物的梁和柱、机床的轴等,统称为构件。当工程结构或机械工作时,构件将受到载荷的作用。例如,车床主轴受齿轮啮合力和切削力的作用,建筑物的梁受自身重力和其他物体重力的作用。构件一般由固体制成。在外力作用下,固体有抵抗破坏的能力,但这种能力又是有限度的。而且,在外力作用下,固体的尺寸和形状还将发生变化,称为变形。

为保证工程结构或机械的正常工作,构件应有足够的能力负担起应当承受的载荷。因此,它应当满足以下要求:

1. **强度要求** 在规定载荷作用下的构件当然不应破坏。例如,冲床曲轴不可折断,储气罐不应爆破。强度要求就是指构件应有足够的抵抗破坏的能力。

2. **刚度要求** 在载荷作用下,构件即使有足够的强度,但若变形过大,仍不能正常工作。例如,若齿轮轴变形过大,将造成齿轮和轴承的不均匀磨损,引起噪音。机床主轴变形过大,将影响加工精度。刚度要求就是指构件应有足够的抵抗变形的能力。

3. **稳定性要求** 有些受压力作用的细长杆,如千斤顶的螺杆、内燃机的挺杆等,应始终维持原有的直线平衡形态,保证不被压弯。稳定性要求就是指构件应有足够的保持原有平衡形态的能力。

若构件横截面尺寸不足或形状不合理,或材料选用不当,将不能满足上述要求,从而不能保证工程结构或机械的安全工作。相反,也不应不恰当地加大横截面尺寸或选用优质材料,这虽满足了上述要求,却多使用了材料和增加了成本,造成浪费。材料力学的

任务就是在满足强度、刚度和稳定性的要求下,为设计既经济又安全的构件,提供必要的理论基础和计算方法。

在工程问题中,一般说,构件都应有足够的强度、刚度和稳定性,但对具体构件又往往有所侧重。例如,储气罐主要是要保证强度,车床主轴主要是要具备一定的刚度,而受压的细长杆则应保持稳定性。此外,对某些特殊构件还可能有相反的要求。例如为防止超载,当载荷超出某一极限时,安全销应立即破坏。又如为发挥缓冲作用,车辆的缓冲弹簧应有较大的变形。

研究构件的强度、刚度和稳定性时,应了解材料在外力作用下表现出的变形和破坏等方面的性能,即材料的力学性能,而力学性能要由实验来测定。此外,经过简化得出的理论是否可信,也要由实验来验证。还有一些尚无理论结果的问题,须借助实验方法来解决。所以,实验分析和理论研究同是材料力学解决问题的方法。

§ 1.2 变形固体的基本假设

固体因外力作用而变形,故称为变形固体或可变形固体。固体有多方面的属性,研究的角度不同,侧重面各不一样。研究构件的强度、刚度和稳定性时,为抽象出力学模型,掌握与问题有关的主要属性,略去一些次要属性,对变形固体作下列假设:

1. 连续性假设 认为组成固体的物质不留空隙地充满了固体的体积。实际上,组成固体的粒子之间存在着空隙并不连续,但这种空隙与构件的尺寸相比极其微小,可以不计。于是就认为固体在其整个体积内是连续的。这样,当把某些力学量看作是固体的点的坐标的函数时,对这些量就可以进行坐标增量为无限小的极限分析。

2. 均匀性假设 认为在固体内到处有相同的力学性能。就使用最多的金属来说,组成金属的各晶粒的力学性能并不完全相

同。但因构件或构件的任一部分中都包含为数极多的晶粒，而且无规则地排列，固体的力学性能是各晶粒的力学性能的统计平均值，所以可以认为各部分的力学性能是均匀的。这样，如从固体中取出一部分，不论大小，也不论从何处取出，力学性能总是相同的。

材料力学研究构件受力后的强度、刚度和稳定性，把它抽象为均匀连续的模型，可以得出满足工程要求的理论。对发生于晶粒那样大小的范围内的现象，就不宜再用均匀连续假设。

3. 各向同性假设 认为无论沿任何方向，固体的力学性能都是相同的。就金属的单一晶粒来说，沿不同的方向，力学性能并不一样。但金属构件包含数量极多的晶粒，且又杂乱无章地排列，这样，沿各个方向的力学性能就接近相同了。具有这种属性的材料称为各向同性材料，如铸钢、铸铜、玻璃等。

沿不同方向力学性能不同的材料，称为各向异性材料，如木材、胶合板和某些人工合成材料等。

§ 1.3 外力及其分类

当研究某一构件时，可以设想把这一构件从周围物体中单独取出，并用力来代替周围各物体对构件的作用。这些来自构件外部的力就是外力。按外力的作用方式可分为表面力和体积力。表面力是作用于物体表面的力，又可分为分布力和集中力。分布力是连续作用于物体表面的力，如作用于油缸内壁上的油压力，作用于船体上的水压力等。有些分布力是沿杆件的轴线作用的，如楼板对屋梁的作用力。若外力分布面积远小于物体的表面尺寸，或沿杆件轴线分布范围远小于轴线长度，就可看作是作用于一点的集中力，如火车轮对钢轨的压力，滚珠轴承对轴的反作用力等。体积力是连续分布于物体内部各点的力，例如物体的自重和惯性

力等。

载荷按随时间变化的情况,又可分成静载荷和动载荷。若载荷缓慢地由零增加到某一定值,以后即保持不变,或变动很不显著,即为静载荷。例如,把机器缓慢地置放在基础上时,机器的重量对基础的作用便是静载荷。若载荷随时间而变化,则为动载荷。按其随时间变化的方式,动载荷又可分为交变载荷和冲击载荷。交变载荷是随时间作周期性变化的载荷,例如当齿轮转动时,作用于每一个齿上的力都是随时间作周期性变化的。冲击载荷则是物体的运动在瞬时内发生突然变化所引起的载荷,例如,急刹车时飞轮的轮轴、锻造时汽锤的锤杆等都受到冲击载荷的作用。

材料在静载荷下和在动载荷下的性能颇不相同,分析方法也颇有差异。因为静载荷问题比较简单,所建立的理论和分析方法又可作为解决动载荷问题的基础,所以首先研究静载荷问题。

§ 1.4 内力、截面法和应力的概念

物体因受外力作用而变形,其内部各部分之间因相对位置改变而引起的相互作用就是内力。我们知道,即使不受外力作用,物体的各质点之间依然存在着相互作用的力。材料力学中的内力,是指外力作用下,上述相互作用力的变化量,所以是物体内部各部分之间因外力而引起的附加相互作用力,即“附加内力”。这样的内力随外力的增加而加大,到达某一限度时就会引起构件破坏,因而它与构件的强度是密切相关的。

为了显示出构件在外力作用下 $m-m$ 截面上的内力,用平面假想地把构件分成 I 、 II 两部分(图 1.1a)。任取其中一部分,例如 II ,作为研究对象。在部分 II 上作用的外力有 P_3 和 P_4 ,欲使 II 保持平衡,则 I 必然有力作用于 II 的 $m-m$ 截面上,以与 II 所受的外力平衡,如图 1.1b 所示。根据作用与反作用定律可知, II 必

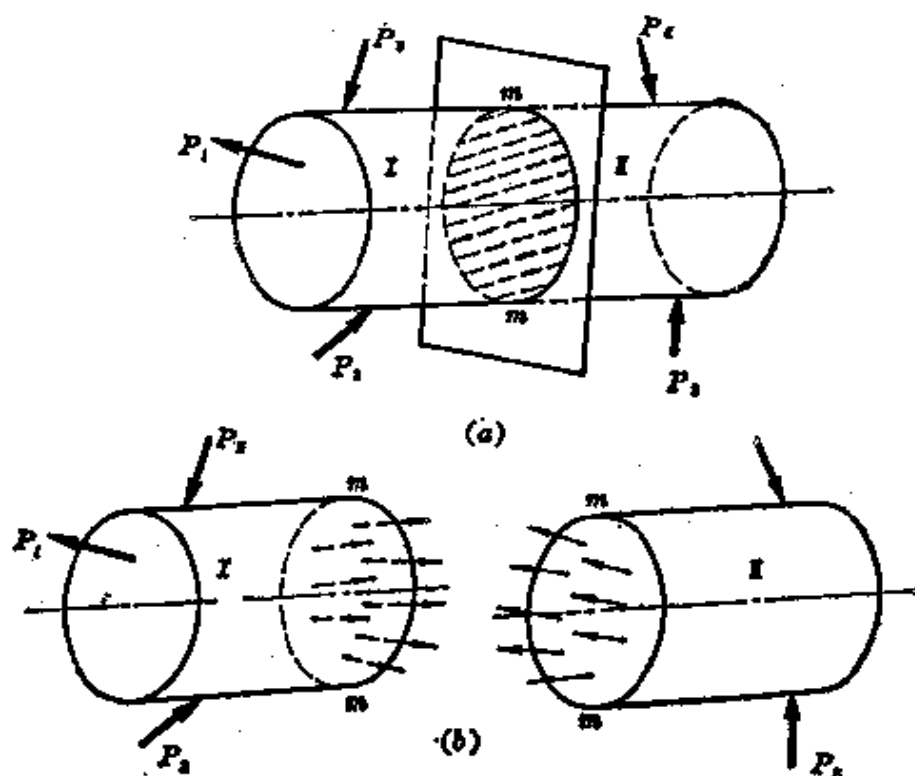


图 1.1

然也以大小相等、方向相反的力作用于 I 上。上述 I 与 II 间相互作用的力就是构件在 $m-m$ 截面上的内力。按照连续性假设, 在 $m-m$ 截面上各处都有内力作用, 所以内力是分布于截面上的一个分布力系。今后把这个分布内力系向截面上某一点简化后得到的主矢和主矩, 称为截面上的内力。

对我们所研究的部分 II 来说, 外力 P_3 、 P_4 和 $m-m$ 截面上的内力保持平衡, 根据平衡方程就可以确定 $m-m$ 截面上的内力。

上述用截面假想地把构件分成两部分, 以显示并确定内力的方法称为截面法。可将其归纳为以下三个步骤:

(1) 欲求某一截面上的内力时, 就沿该截面假想地把构件分成两部分, 任意地留下一部分作为研究对象, 并弃去另一部分。

(2) 用作用于截面上的内力代替弃去部分对留下部分的作用。

(3) 建立留下部分的平衡方程, 确定未知的内力。

例 1.1 钻床如图 1.2a 所示, 在载荷 P 作用下, 试确定 $m-m$ 截面上的内力。

解: (1) 沿 $m-m$ 截面假想地将钻床分成两部分。取 $m-m$ 截面以上部分进行研究 (图 1.2 b), 并以截面的形心 O 为原点, 选取坐标系如图所示。

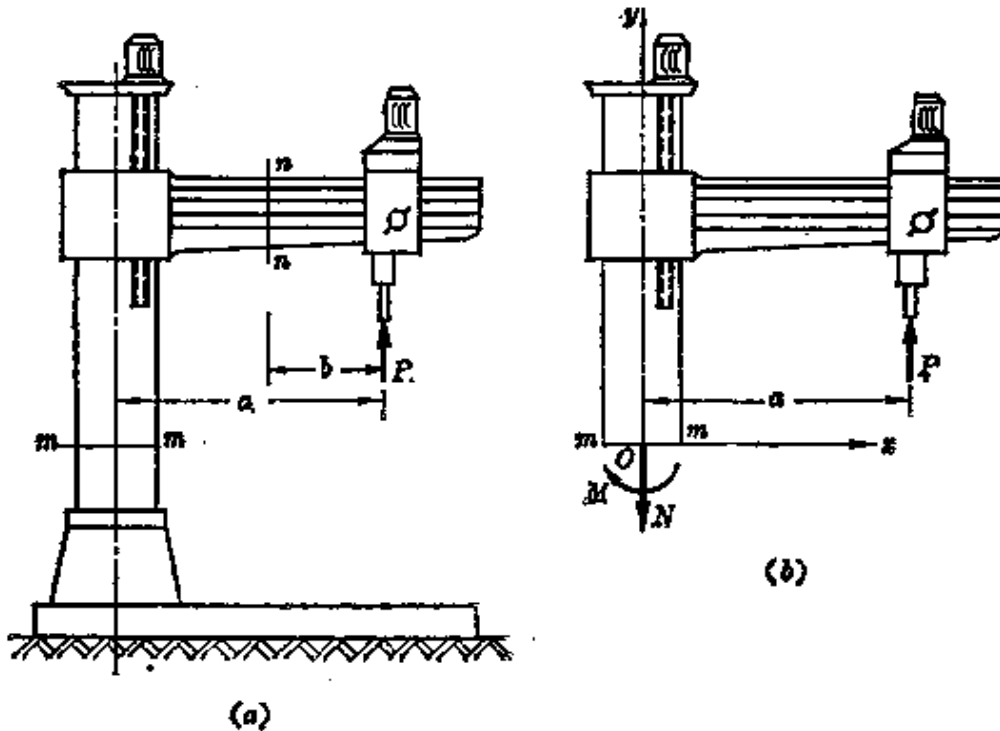


图 1.2

(2) 外力 P 将使 $m-m$ 截面以上部分沿 y 轴方向位移, 并绕 O 点转动, $m-m$ 截面以下部分必然以内力 N 及 M 作用于截面上, 以保持上部的平衡。这里 N 为通过 O 点的力, M 为对 O 点的力偶矩。

(3) 由平衡条件

$$\sum Y = 0, \quad P - N = 0$$

$$\sum m_O = 0, \quad Pa - M = 0$$

求得内力 N 和 M 为

$$N = P, \quad M = Pa$$

在例 1.1 中, 内力 N 和 M 是 $m-m$ 截面上分布内力系向 O 点简化后的结果。用它们可以说明 $m-m$ 截面以上部分的内力和外力

的平衡关系，但不能说明分布内力系在截面内某一点处的强弱程度。为此，我们引入内力集度的概念。设在图 1.1 所示受力构件的 $m-m$ 截面上，围绕 C 点取微小面积 ΔA (图 1.3a)， ΔA 上分布内力的合力为 ΔP 。 ΔP 的大小和方向与 C 点的位置和 ΔA 的大小有关。 ΔP 与 ΔA 的比值为

$$p_m = \frac{\Delta P}{\Delta A} \quad (a)$$

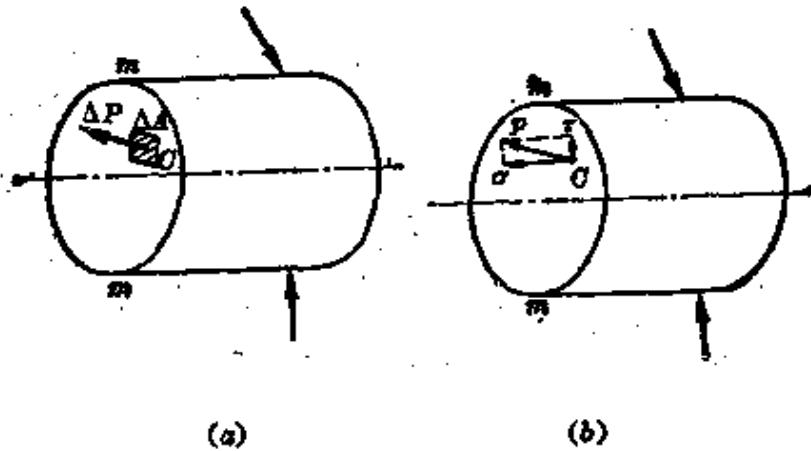


图 1.3

p_m 是一个矢量，代表在 ΔA 范围内，单位面积上内力的平均集度，称为平均应力。随着 ΔA 的逐渐缩小， p_m 的大小和方向都将逐渐变化。当 ΔA 趋于零时， p_m 的大小和方向都将趋于一定极限。这样得到

$$p = \lim_{\Delta A \rightarrow 0} p_m = \lim_{\Delta A \rightarrow 0} \frac{\Delta P}{\Delta A} \quad (1.1)$$

p 称为 C 点的应力^①。它是分布内力系在 C 点的集度，反映内力系在 C 点的强弱程度。 p 是一个矢量，一般说既不与截面垂直，也不与截面相切。通常把应力 p 分解成垂直于截面的分量 σ 和切

① 按照这里给出的应力的定义， $\Delta A \rightarrow 0$ 时， ΔA 上的内力的极限状态将是一个力，而不是一个力和一个力偶。这就暗示 ΔA 上的内力对 ΔA 内任一点的力矩都等于零。

于截面的分量 τ (图 1.3b)。 σ 称为正应力, τ 称为剪应力。

在国际制单位中, 应力的单位是牛/米² (N/m²), 称为帕斯卡或简称为帕 (Pa)。由于这个单位太小, 使用不便, 通常使用兆牛/米² = 10⁶ 牛/米², 记为 MN/m² 或 MPa。以往我国实际工程中使用的应力单位是公斤力/厘米², 记为 kgf/cm² 或 kg/cm²。关于国际制单位、公制单位和英制单位之间的换算关系, 已列入附录 III 中。

§ 1.5 变形与应变

材料力学研究固体的变形, 除了为研究构件的刚度外, 还因固体由外力引起的变形与内力的分布相关。

在图 1.4a 中, 固体的 M 点因变形位移到 M' 。 MM' 即为 M 点的位移。这里假设固体因受到约束, 不可能作刚性位移, M 点的位移全是由变形引起的。如允许作刚性运动, 则应在总位移中扣除刚性位移。设想在 M 点附近取棱边边长为 Δx 、 Δy 、 Δz 的微小正六面体 (当六面体的边长趋于无限小时称为单元体), 变形后六面体的边长和棱边的夹角都将发生变化, 如虚线所示。把上述六面体投影于 xy 平面, 并放大为图 1.4b。变形前平行于 x 轴的

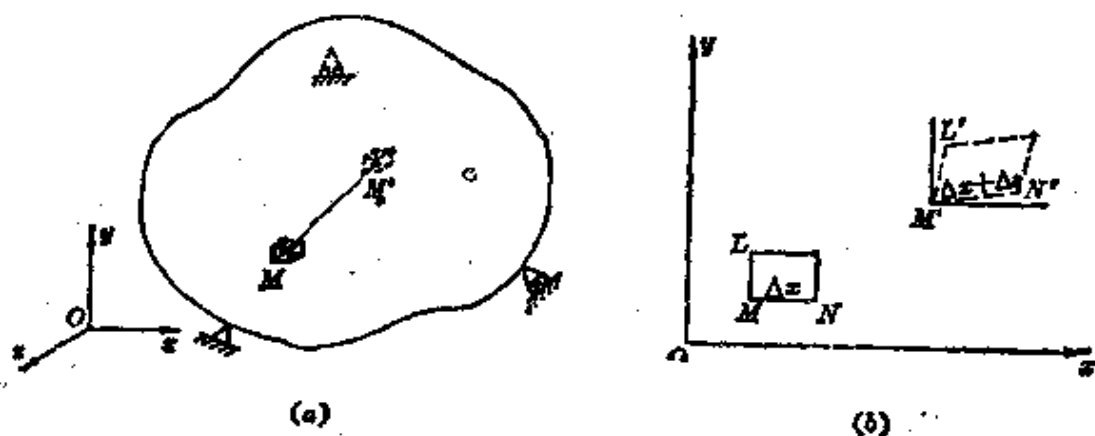


图 1.4

线段 MN 原长为 Δx , 变形后 M 和 N 分别位移到 M' 和 N' 。 $M'N'$ 的长度为 $\Delta x + \Delta s$ 。这里 $\Delta s = \overline{M'N'} - \overline{MN}$, 代表线段 MN 的长度变化。比值

$$e_m = \frac{\overline{M'N'} - \overline{MN}}{\overline{MN}} = \frac{\Delta s}{\Delta x} \quad (1.2)$$

表示线段 MN 每单位长度的平均伸长或缩短, 称为平均应变。逐渐缩小 M 点和 N 点的距离, 使 \overline{MN} 趋近于零, 则 e_m 的极限为

$$e = \lim_{\overline{MN} \rightarrow 0} \frac{\overline{M'N'} - \overline{MN}}{\overline{MN}} = \lim_{\Delta x \rightarrow 0} \frac{\Delta s}{\Delta x} \quad (1.3)$$

e 称为 M 点沿 x 方向的线应变或简称为应变。如线段 MN 内各点沿 x 方向的变形程度是均匀的, 则平均应变也就是 M 点的应变。如在 MN 内各点的变形程度并不相同, 则只有由 (1.3) 式定义的应变, 才能表示 M 点沿 x 方向长度变化的程度。用完全相似的方法, 还可讨论沿 y 和 z 方向的应变。

固体的变形非但表现为线段长度的改变, 而且正交线段的夹角也将发生变化。例如在图 1.4b 中, 变形前 MN 和 ML 正交, 变形后 $M'N'$ 和 $M'L'$ 的夹角变为 $\angle L'M'N'$ 。变形前、后角度的变化是 $\left(\frac{\pi}{2} - \angle L'M'N'\right)$ 。当 N 和 L 趋近于 M 时, 上述角度变化的极限值

$$\gamma = \lim_{\substack{\overline{MN} \rightarrow 0 \\ \overline{ML} \rightarrow 0}} \left(\frac{\pi}{2} - \angle L'M'N' \right) \quad (1.4)$$

称为 M 点在 xy 平面内的剪应变或角应变。

应变 e 和剪应变 γ 是度量一点处变形程度的两个基本量。它们都没有量纲。

实际构件的变形一般是极其微小的, 要用精密的仪器才可测定。材料力学所研究的问题限于小变形的情况。认为无论是变形或因变形引起的位移, 其大小都远小于构件的最小尺寸。例如在

图 1.5 中, 支架的各杆因受力而变形, 引起载荷作用点的位移。但因位移 δ_1 和 δ_2 都是非常微小的量, 所以当列出各杆内力和 P 在节点 A 的平衡方程时, 仍可用支架变形前的形状和尺寸, 即把支架的变形省略不计。这种方法称为原始尺寸原理。它使计算得到很大的简化。否则, 为求出 AB 和 AC 两杆所受的力, 应先列出节点

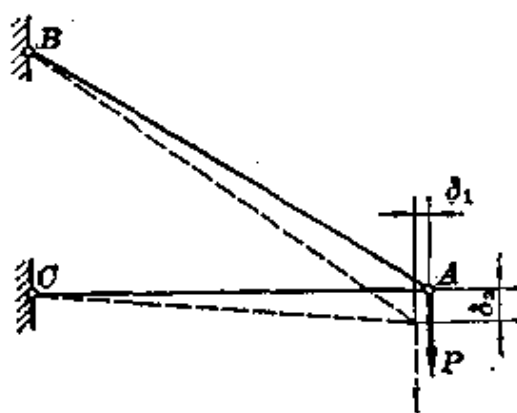


图 1.5

A 的平衡方程。列平衡方程时又要考虑支架形状和尺寸的变化, 亦即考虑两杆内力方向的变化。而这些变化在求得两杆受力之前又是未知的。问题就变得十分复杂了。

正因为位移和应变等都是微小的量, 所以这些量的平方或乘积与其一次方相比, 就可作为高阶微量。

例 1.2 两边固定的薄板如图 1.6 所示。变形后 ab 和 ad 两边保持为直线。 a 点沿垂直方向向下位移 0.025 mm 。试求 ab 边的平均应变和 ab 、 ad 两边夹角的变化。

解: 由公式 (1.2), ab 边的平均应变为

$$e_m = \frac{\overline{a'b} - \overline{ab}}{ab} = \frac{0.025}{200} = 125 \times 10^{-6}$$

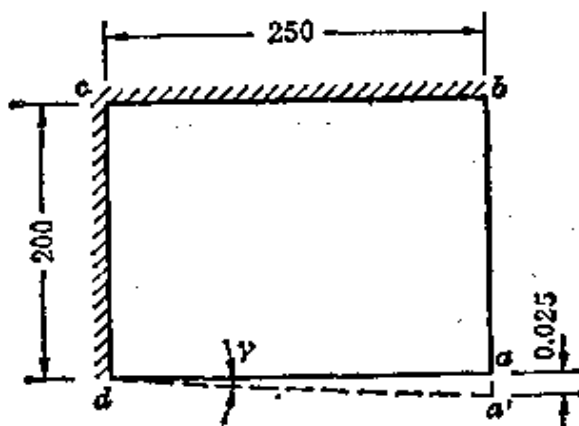


图 1.6

变形后 ab 和 ad 两边的夹角变化为

$$\frac{\pi}{2} - \angle ba'd = \gamma$$

由于 γ 非常微小, 显然有

$$\gamma \approx \operatorname{tg} \gamma = \frac{0.025}{250} = 100 \times 10^{-6} \text{ rad}$$

§ 1.6 杆件变形的基本形式

实际构件有各种不同的形状。材料力学主要研究长度远大于横截面尺寸的构件, 称为杆件, 或简称为杆。杆件的轴线是杆件各横截面形心的连线。轴线为直线的杆称为直杆。横截面大小和形状不变的直杆称为等直杆。轴线为曲线的杆称为曲杆。工程上常见的很多构件都可以简化为杆件, 如连杆、传动轴、立柱、丝杆、吊钩等。某些构件, 如齿轮的轮齿、曲轴的轴颈等, 并不是典型的杆件, 但在近似计算或定性分析中也简化为杆。所以杆是工程中最基本的构件。

除杆件外, 工程中常用的构件还有平板和壳体等。

杆件受力有各种情况, 相应的变形就有各种形式。就杆件一点周围的一个微分单元体来说, 它的变形由前节指出的线应变和剪应变来描述。所有单元体的变形的积累就形成杆件的整体变形。杆件变形的基本形式有以下四种:

1. **拉伸或压缩** 图 1.7a 表示一简易吊车。在载荷 P 作用下, AC 杆受到拉伸(图 1.7b), 而 BC 杆受到压缩(图 1.7c)。这类变形形式是由大小相等、方向相反、作用线与杆件轴线重合的一对力引起的, 表现为杆件的长度发生伸长或缩短。起吊重物的钢索、桁架的杆件、液压油缸的活塞杆等的变形, 都属于拉伸或压缩变形。

2. **剪切** 图 1.8a 表示一铆钉联接, 在 P 力作用下, 铆钉即受到剪切。这类变形形式是由大小相等、方向相反、相互平行的力引

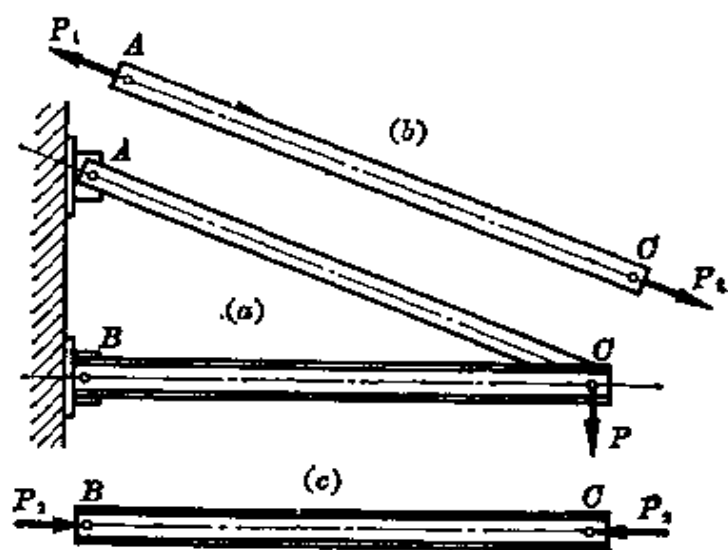


图 1.7

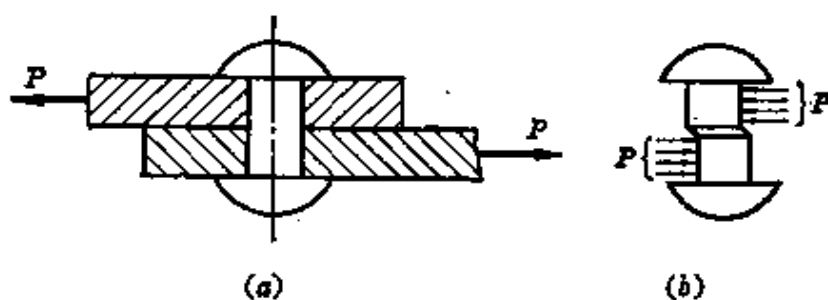


图 1.8

起的, 表现为受剪杆件的两部分沿外力作用方向发生相对错动(图 1.8b)。机械中常用的联接件, 如键、销钉、螺栓等都产生剪切变形。

3. 扭转 图 1.9a 所示的汽车转向轴 AB, 在工作时发生扭转变形。这类变形形式是由大小相等、方向相反、作用面都垂直于杆轴的两个力偶引起的(图 1.9b), 表现为杆件的任意两个横截面发生绕轴线的相对转动。汽车的传动轴、电机和水轮机的主轴等, 都是受扭杆件。

4. 弯曲 图 1.10a 所示的火车轮轴的变形, 即为弯曲变形。这类变形形式是由垂直于杆件轴线的横向力, 或由作用于包含杆轴的纵向平面内的一对大小相等、方向相反的力偶引起的, 表现为杆件轴线由直线变为曲线(图 1.10b)。在工程中, 受弯杆件是最

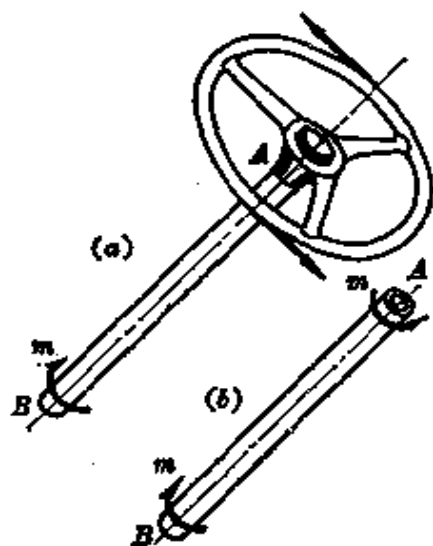


图 1.9

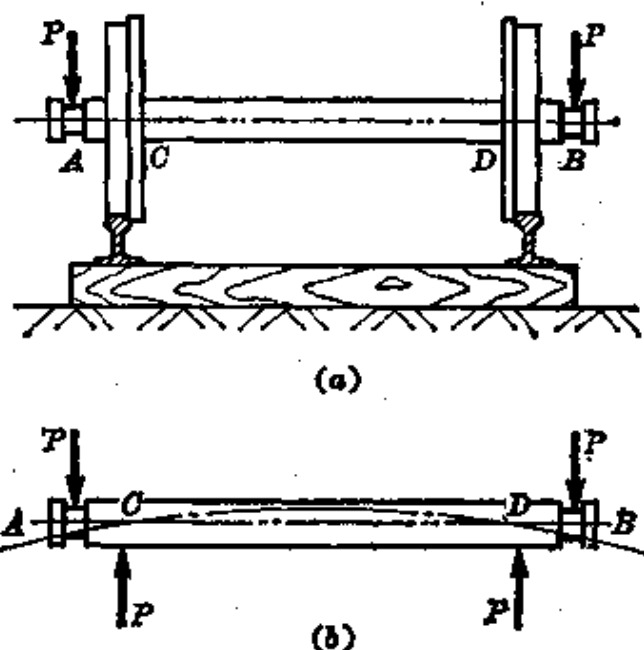


图 1.10

常遇到的情况之一。桥式起重机的大梁、各种心轴以及车刀等的变形,都属于弯曲变形。

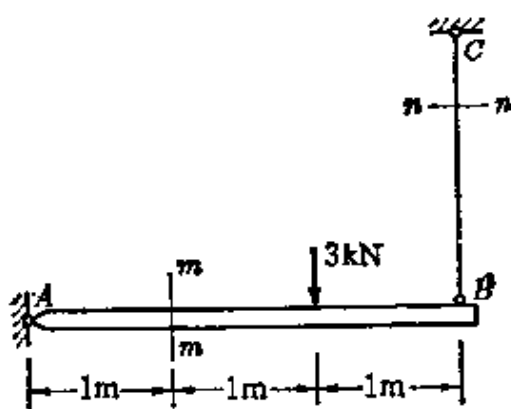
还有一些杆件同时发生几种基本变形,例如车床主轴工作时发生弯曲、扭转和压缩三种基本变形;钻床立柱同时发生拉伸和弯曲两种基本变形。这种情况称为组合变形。在本书中,首先将依次讨论四种基本变形的强度及刚度计算,然后再讨论组合变形。

习 题

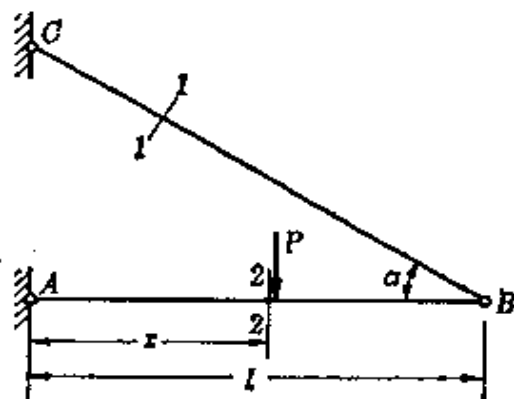
1.1 对图 1.2a 所示钻床,试求 $\pi-\pi$ 截面上的内力。

1.2 试求图示结构 $m-m$ 和 $\pi-\pi$ 两截面上的内力,并指出 AB 和 BC 两杆的变形属于何类基本变形。

1.3 在图示简易吊车的横梁上, P 力可以左右移动。试求截面 1-1 和 2-2 上的内力及其最大值。

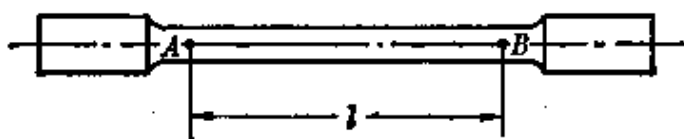


题 1.2 图



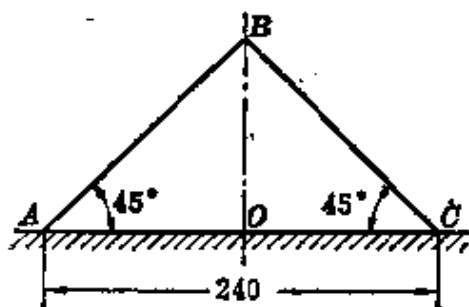
题 1.3 图

1.4 拉伸试样上 A, B 两点的距离 l 称为标距。受拉力作用后,用变形仪量出两点距离的增量为 $\Delta l = 5 \times 10^{-2} \text{ mm}$ 。若 l 的原长为 $l = 100 \text{ mm}$, 试求 A, B 两点间的平均应变 ϵ_m 。

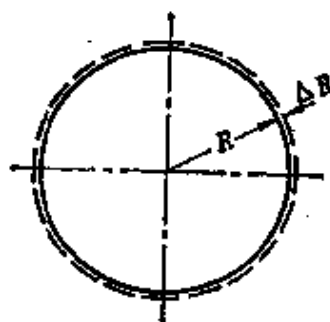


题 1.4 图

1.5 图示三角形薄板因受外力作用而变形,角点 B 垂直向上的位移为 0.03 mm ,但 AB 和 BC 仍保持为直线。试求沿 OB 的平均应变,并求 AB, BC 两边在 B 点的角度改变。



题 1.5 图



题 1.6 图

1.6 圆形薄板的半径为 R , 变形后 R 的增量为 ΔR 。若 $R = 80 \text{ mm}$, $\Delta R = 3 \times 10^{-3} \text{ mm}$, 试求沿半径方向和外圆圆周方向的平均应变。

第二章 拉伸、压缩与剪切

§ 2.1 轴向拉伸与压缩的概念和实例

生产实践中经常遇到承受拉伸或压缩的杆件。例如液压传动机构中的活塞杆在油压和工作阻力作用下受拉(图 2.1a), 内燃机的连杆在燃气爆发冲程中受压(图 2.1b)。此外如起重钢索在起吊重物时, 拉床的拉刀在拉削工件时, 都承受拉伸; 千斤顶的螺杆在顶起重物时, 则承受压缩。至于桁架中的杆件, 则不是受拉便是受压。

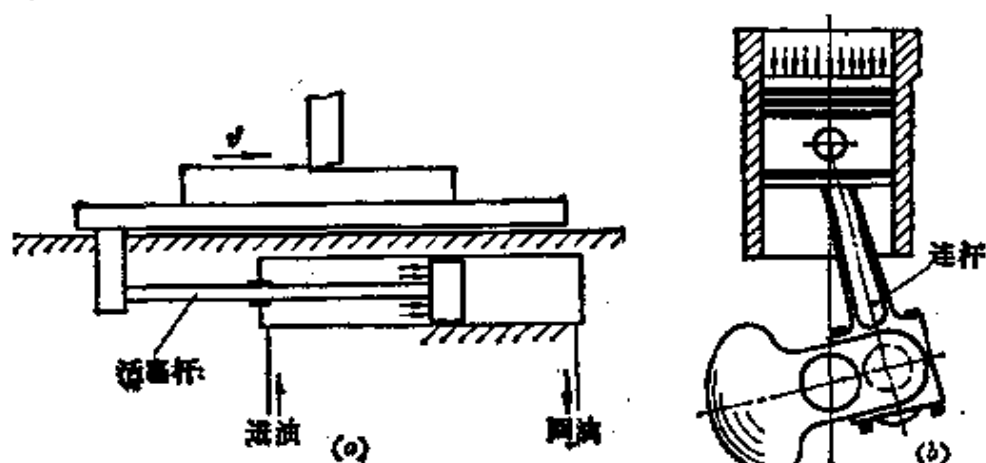


图 2.1

这些受拉或受压的杆件虽外形各有差异, 加载方式也并不相同, 但它们的共同特点是: 作用于杆件上的外力合力的作用线与杆件轴线重合, 杆件变形是沿轴线方向的伸长或缩短。所以, 若把

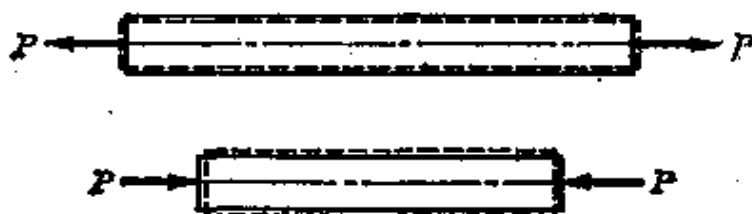


图 2.2

这些杆件的形状和受力情况进行简化, 都可以简化成图 2.2 所示的受力简图。图中用虚线表示变形后的形状。

§ 2.2 轴向拉伸或压缩时横截面上的内力和应力

为了显示拉(压)杆横截面上的内力, 沿横截面 $m-m$ 假想地把杆件分成两部分(图 2.3a)。杆件左右两段在横截面 $m-m$ 上相互作用的内力是一个分布力系(图 2.3b 或 c), 其合力为 N 。由左段的平衡方程 $\sum X=0$, 得

$$N - P = 0$$

$$N = P$$

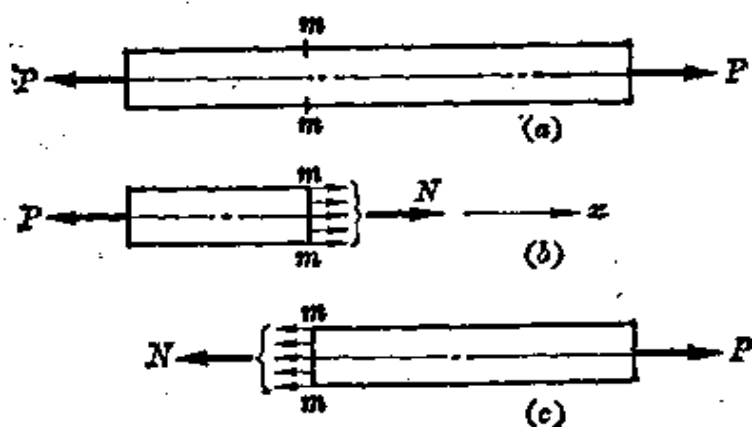


图 2.3

因为外力 P 的作用线与杆件轴线重合, 内力的合力 N 的作用线也必然与杆件的轴线重合, 所以 N 称为轴力。习惯上, 把拉伸时的轴力规定为正, 压缩时的轴力规定为负。

若沿杆件轴线作用的外力多于两个, 则在杆件各部分的横截面上, 轴力不尽相同。这时往往用轴力图表示轴力沿杆件轴线变化的情况。关于轴力图的绘制, 下面用例题来说明。

例 2.1 图 2.4a 为一双压手钳机的示意图。作用于活塞杆上的力分别简化为 $P_1=2.62 \text{ kN}$, $P_2=1.3 \text{ kN}$, $P_3=1.32 \text{ kN}$, 计算简图如图 2.4b 所示。这里 P_2 和 P_3 分别是压强 p_1 和 p_2 乘以作用面积得出的。试求活塞杆横截

面 1-1 和 2-2 上的轴力, 并作活塞杆的轴力图。

解: 使用截面法, 沿截面 1-1 将活塞杆分成两段, 取出左段, 并画出受力图(图 2.4c)。用 N_1 表示右段对左段的作用, 为了保持左段的平衡, N_1 和 P_1 大小相等, 方向相反, 而且共线, 故截面 1-1 左边的一段受压, N_1 为负。由左段的平衡方程 $\sum X=0$, 得

$$P_1 - N_1 = 0$$

由此确定了 N_1 的数值是

$$N_1 = P_1 = 2.62 \text{ kN (压力)}$$

同理, 可以计算横截面 2-2 上的轴力 N_2 。由截面 2-2 左边一段(图 2.4d)的

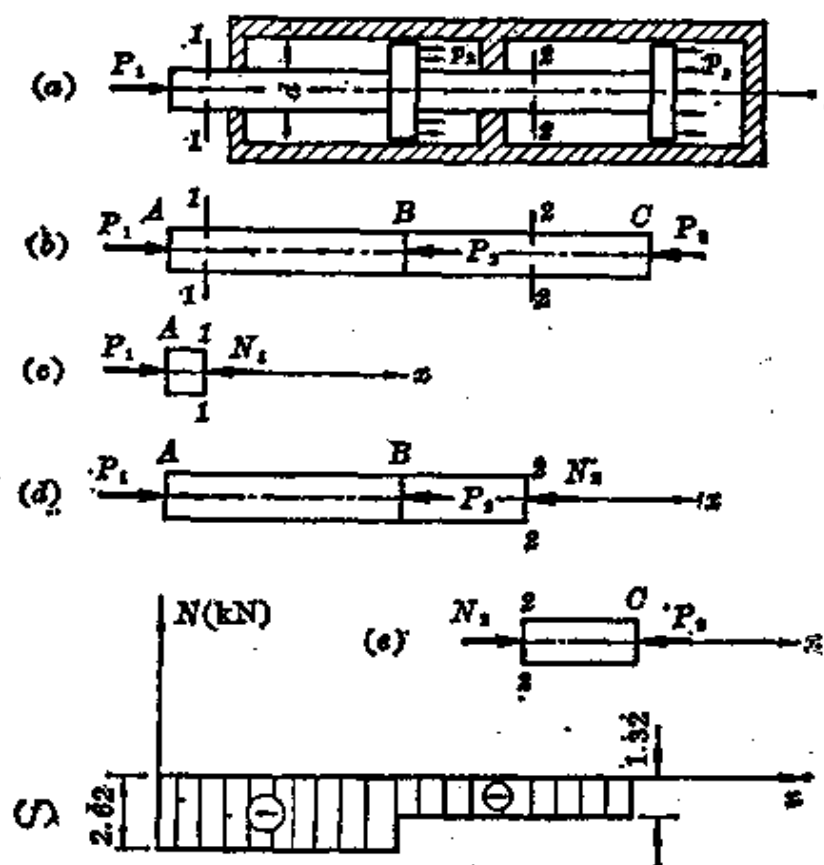


图 2.4

平衡方程 $\sum X=0$, 得

$$P_1 - P_2 - N_2 = 0$$

$$N_2 = P_1 - P_2 = 1.32 \text{ kN (压力)}$$

如研究截面 2-2 右边的一段(图 2.4e), 由平衡方程 $\sum X=0$, 得

$$N_2 - P_3 = 0$$

$$N_2 = P_3 = 1.32 \text{ kN (压力)}$$

所得结果与前面相同,计算却比较简单。所以计算时应选取受力比较简单的一段作为分析对象。

若选取一个坐标系,其横坐标表示横截面的位置,纵坐标表示相应截面上的轴力,便可用图线表示出沿活塞杆轴线轴力变化的情况(图 2.4f)。这种图线即为轴力图。在轴力图中,将拉力绘在 x 轴的上侧,压力绘在 x 轴的下侧。这样,轴力图非但显示出杆件各段内轴力的大小,而且还可表示出各段内的变形是拉伸或是压缩。

只根据轴力并不能判断杆件是否有足够的强度。例如用同一材料制成粗细不同的两根杆,在相同的拉力下,两杆的轴力自然是相同的。但当拉力逐渐增大时,细杆必定先被拉断。这说明拉杆的强度不仅与轴力的大小有关,而且与横截面面积有关。所以必须用横截面上的应力(§ 1.4)来度量杆件的受力程度。

在拉(压)杆的横截面上,与轴力 N 对应的应力是正应力 σ 。根据连续性假设,横截面上到处都存在着内力。若以 A 表示横截面积,则微分面积 dA 上的内力元素 σdA 组成一个垂直于横截面的平行力系,其合力就是轴力 N 。于是得静力关系

$$N = \int_A \sigma dA \quad (\text{a})$$

只有知道 σ 在横截面上的分布规律后,才能完成(a)式中的积分。

为了求得 σ 的分布规律,应从研究杆件的变形入手。变形前,在等直杆的侧面上画垂直于杆轴的直线 ab 和 cd (图 2.5)。拉伸

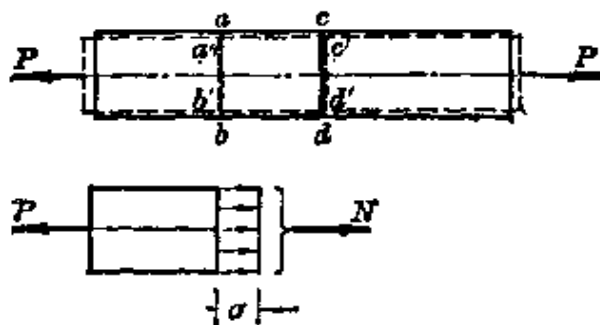


图 2.5

变形后,发现 ab 和 cd 仍为直线,且仍然垂直于轴线,只是分别平行地移至 $a'b'$ 和 $c'd'$ 。根据这一现象,可以假设:变形前原为平面的横截面,变形后仍保持为平面且仍垂直于轴线。这就是平面假设。由此可以推断,拉杆所有纵向纤维的伸长是相等的。尽管现在还不知纤维伸长和应力之间存在怎样的关系,但因材料是均匀的 (§ 1.2),所有纵向纤维的力学性能相同。由它们的变形相等和力学性能相同,可以推想各纵向纤维的受力是一样的。所以,横截面上各点的正应力 σ 相等,即正应力均匀分布于横截面上, σ 等于常量。于是由(a)式得

$$N = \sigma \int_A dA = \sigma A$$

$$\sigma = \frac{N}{A} \quad (2.1)$$

公式(2.1)同样可用于 N 为压力时的压应力计算。不过,细长杆受压时容易被压弯,属于稳定性问题,将在第十四章中讨论。这里所指的是受压杆未被压弯的情况。关于正应力的符号,一般规定拉应力为正,压应力为负。

导出公式(2.1)时,要求外力合力与杆件轴线重合,这样才能保证各纵向纤维变形相等,横截面上正应力均匀分布。若轴力沿轴线变化,可作出轴力图,再由公式(2.1)求出不同横截面上的应力。当截面的尺寸也沿轴线变化时(图 2.6),只要变化缓慢,外力合力与轴线重合,公式(2.1)仍可使用。这时把它写成

$$\sigma(x) = \frac{N(x)}{A(x)} \quad (2.2)$$

式中 $\sigma(x)$ 、 $N(x)$ 和 $A(x)$ 表示这些量都是横截面位置(坐标 x) 的函数。

若以集中力作用于杆件端截面上,则集中力作用点附近区域内的应力分布比较复杂,公式(2.1)只能计算这个区域内横截面上

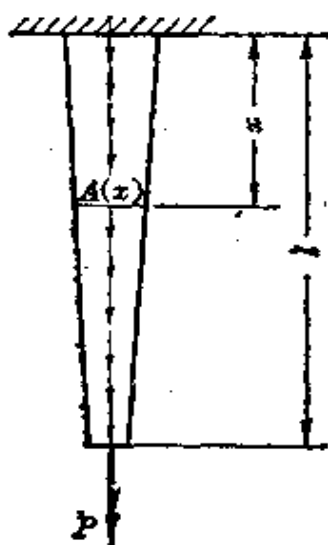


图 2.6

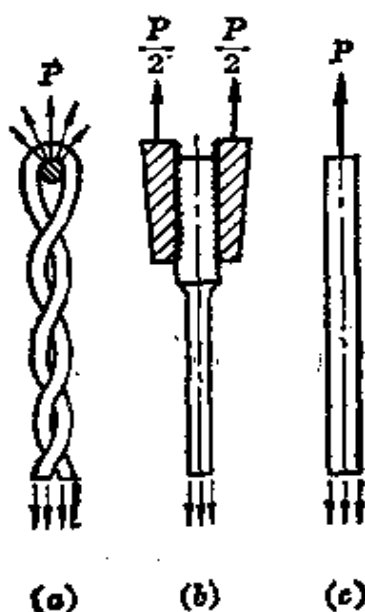


图 2.7

的平均应力,不能描述作用点附近的真实情况。这就引出,端截面上外力作用方式不同,将有多大影响的问题。实际上,在外力作用区域内,外力分布方式有各种可能。例如在图 2.7a 和 b 中,钢索和拉伸试样上的拉力作用方式就是不同的。不过,如用与外力系静力等效的合力来代替原力系,则除在原力系作用区域内有明显差别外,在离外力作用区域略远处(例如,距离约等于截面尺寸处),上述代替的影响就非常微小,可以不计。这就是圣维南原理,它已被实验所证实。根据这个原理,图 2.7a 和 b 所示杆件虽上端外力的作用方式不同,但可用其合力代替,这就简化成相同的计算简图(图 2.7c)。在距端截面略远处都可用公式(2.1)计算应力。

例 2.2 图 2.8a 为一悬臂吊车的简图,斜杆 AB 为直径 $d=20\text{ mm}$ 的钢杆,载荷 $Q=15\text{ kN}$ 。当 Q 移到 A 点时,求斜杆 AB 横截面上的应力。

解: 当载荷 Q 移到 A 点时,斜杆 AB 受到的拉力最大,设其值为 P_{\max} 。根据横梁(图 2.8c)的平衡方程 $\sum m_D=0$,得

$$P_{\max} \sin \alpha \cdot \overline{AC} - Q \cdot \overline{AC} = 0$$

$$P_{\max} = \frac{Q}{\sin \alpha}$$

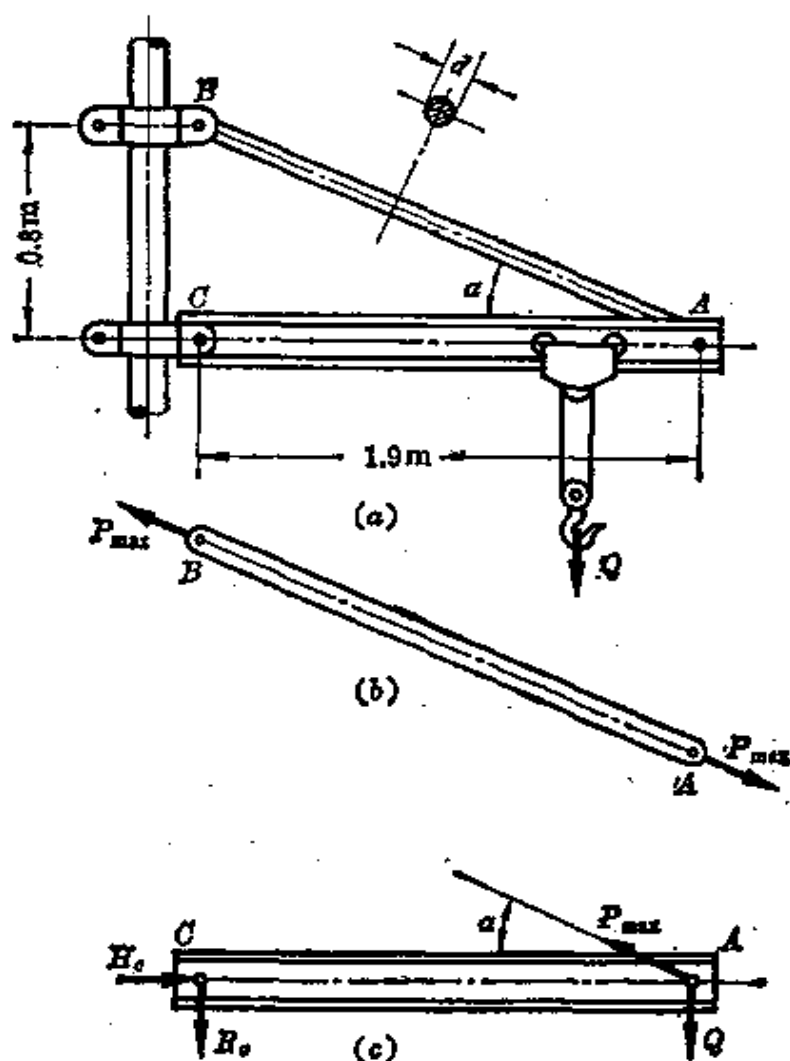


图 2.8

由三角形 ABC 求出

$$\sin \alpha = \frac{\overline{BC}}{\overline{AB}} = \frac{0.8}{\sqrt{0.8^2 + 1.9^2}} = 0.388$$

故有

$$P_{\max} = \frac{Q}{\sin \alpha} = \frac{15}{0.388} = 38.7 \text{ kN}$$

斜杆 AB 的轴力为

$$N = P_{\max} = 38.7 \text{ kN}$$

由此求得 AB 杆横截面上的应力为

$$\sigma = \frac{N}{A} = \frac{38.7 \times 10^3}{\frac{\pi}{4} (20 \times 10^{-3})^2} = 123 \times 10^6 \text{ Pa} = 123 \text{ MPa}$$

§ 2.3 直杆轴向拉伸或压缩时斜截面上的应力

前面讨论了轴向拉伸或压缩时,直杆横截面上的正应力,它是今后强度计算的依据。但不同材料的实验表明,拉(压)杆的破坏并不总是沿横截面发生,有时却是沿斜截面发生的。为此,应进一步讨论斜截面上的应力。

设直杆的轴向拉力为 P (图 2.9a),横截面面积为 A ,由公式(2.1),横截面上的正应力 σ 为

$$\sigma = \frac{N}{A} = \frac{P}{A} \quad (\text{a})$$

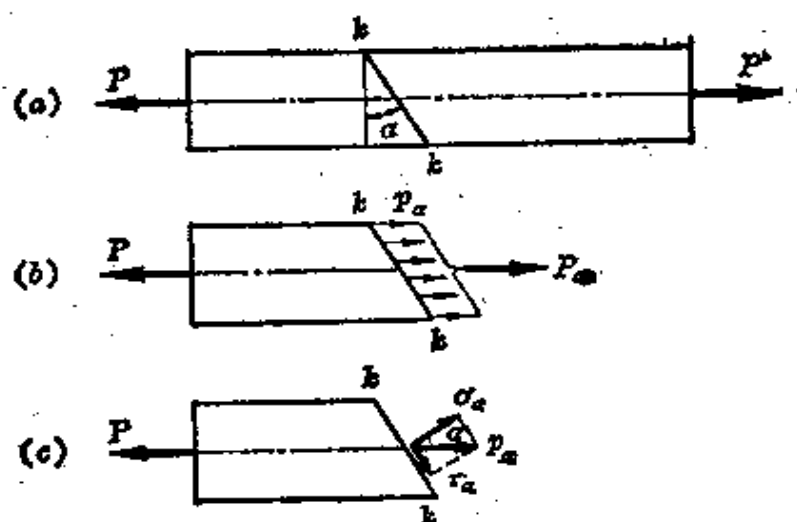


图 2.9

设与横截面成 α 角的斜截面 $k-k$ 的面积为 A_α , A_α 与 A 之间的关系应为

$$A_\alpha = \frac{A}{\cos \alpha} \quad (\text{b})$$

若沿斜截面 $k-k$ 假想地把杆件分成两部分,以 P_a 表示斜截面 $k-k$ 上的内力,由左段的平衡(图 2.9b)可知

$$P_a = P$$

仿照证明横截面上正应力均匀分布的方法(§ 2.2),可知斜截面上

的应力也是均匀分布的。若以 p_α 表示斜截面 $k-k$ 上的应力，于是有

$$p_\alpha = \frac{P_\alpha}{A_\alpha} = \frac{P}{A_\alpha}$$

以 (b) 式代入上式，并注意到 (a) 式所表示的关系，得

$$p_\alpha = \frac{P}{A} \cos \alpha = \sigma \cos \alpha \quad (c)$$

把应力 p_α 分解成垂直于斜截面的正应力 σ_α 和相切于斜截面的剪应力 τ_α (图 2.9c)，

$$\sigma_\alpha = p_\alpha \cos \alpha = \sigma \cos^2 \alpha \quad (2.3)$$

$$\tau_\alpha = p_\alpha \sin \alpha = \sigma \cos \alpha \sin \alpha = \frac{\sigma}{2} \sin 2\alpha \quad (2.4)$$

从以上公式看出， σ_α 和 τ_α 都是 α 的函数，所以斜截面的方位不同，截面上的应力也就不同。当 $\alpha=0$ 时，斜截面 $k-k$ 成为垂直于轴线的横截面， σ_α 达到最大值，且

$$\sigma_{\alpha \max} = \sigma \quad (2.5)$$

当 $\alpha=45^\circ$ 时， τ_α 达到最大值，且

$$\tau_{\alpha \max} = \frac{\sigma}{2} \quad (2.6)$$

可见，轴向拉伸(压缩)时，在杆件的横截面上，正应力为最大值；在与杆件轴线成 45° 的斜截面上，剪应力为最大值。最大剪应力在数值上等于最大正应力的二分之一。此外，当 $\alpha=90^\circ$ 时， $\sigma_\alpha = \tau_\alpha = 0$ ，这表示在平行于杆件轴线的纵向截面上无任何应力。

§ 2.4 材料在拉伸时的力学性能

分析构件的强度时，除计算应力外，还应了解材料的力学性能。材料的力学性能也称为机械性质，是指材料在外力作用下表现出的变形、破坏等方面的特性。它要由实验来测定。在室温下，

以缓慢平稳的加载方式进行试验,称为常温静载试验,是测定材料力学性能的基本试验。为了便于比较不同材料的试验结果,对试样的形状、加工精度、加载速度、试验环境等,国家标准^①都有统一规定。在试样上取长为 l 的一段(图 2.10)作为试验段, l 称为标距。对圆截面试样,标距 l 与直径 d 有两种比例,即

$$l=5d \quad \text{和} \quad l=10d \quad (\text{a})$$

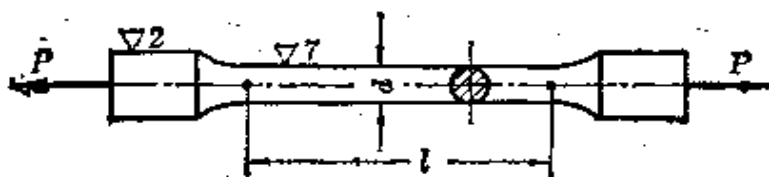


图 2.10

工程上常用的材料品种很多,下面以低碳钢和铸铁为主要代表,介绍材料拉伸时的力学性能。

一、低碳钢拉伸时的力学性能

低碳钢是指含碳量在 0.3% 以下的碳素钢。这类钢材在工程中使用较广,在拉伸试验中表现出的力学性能也最为典型。

试样装在试验机上,受到缓慢增加的拉力作用。对应着每一个拉力 P ,试样标距 l 有一个伸长量 Δl 。表示 P 和 Δl 的关系的曲线,称为拉伸图或 $P-\Delta l$ 曲线,如图 2.11 所示。

$P-\Delta l$ 曲线与试样的尺寸有关。为了消除试样尺寸的影响,把拉力 P 除以试样横截面的原始面积 A ,得出正应力: $\sigma = \frac{P}{A}$;同时,把伸长量 Δl 除以标距的原始长度 l ,得到应变: $\epsilon = \frac{\Delta l}{l}$ 。以 σ 为纵坐标, ϵ 为横坐标,作图表示 σ 与 ϵ 的关系(图 2.12)称为应力-应变图或 $\sigma-\epsilon$ 曲线。

^① 中华人民共和国国家标准《金属拉伸试验方法》(GB 228-87)。

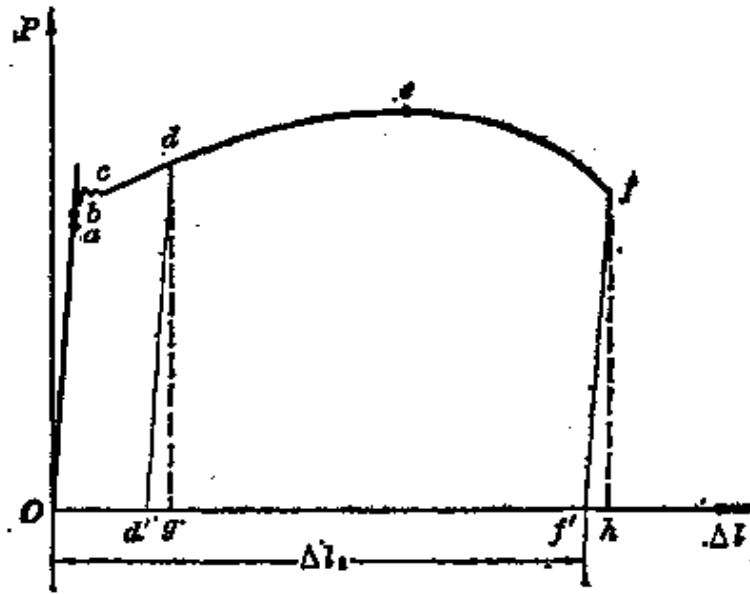


图 2.11

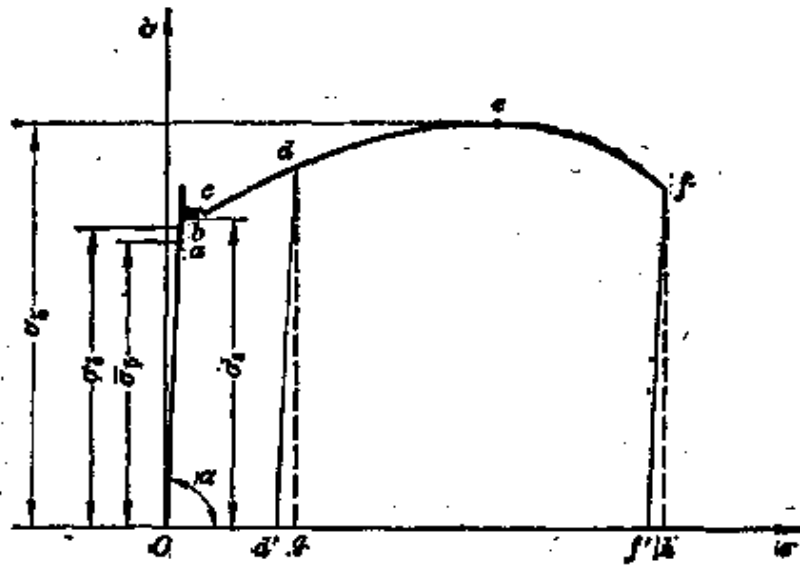


图 2.12

根据试验结果,低碳钢的力学性能大致如下:

1. 弹性阶段 在拉伸的初始阶段, σ 与 ϵ 的关系为直线 Oa , 表示在这一阶段内, 应力 σ 与应变 ϵ 成正比, 即

$$\sigma \propto \epsilon \quad (b)$$

或者把它写成等式

$$\sigma = E\epsilon \quad (2.7)$$

这就是拉伸或压缩的胡克定律^①。式中 E 为与材料有关的比例常数，称为弹性模量。因为应变 e 没有量纲，故 E 的量纲与 σ 相同，常用单位是吉帕，记为 GPa ($1\text{GPa} = 10^9\text{Pa}$)。公式(2.7)表明， $E = \frac{\sigma}{e}$ ，而 $\frac{\sigma}{e}$ 正是直线 Oa 的斜率。直线部分的最高点 a 所对应的应力 σ_p 称为比例极限。显然，只有应力低于比例极限时，应力才与应变成正比，材料才服从胡克定律。这时，称材料是线弹性的。

超过比例极限后，从 a 点到 b 点， σ 与 e 之间的关系不再是直线，但解除拉力后变形仍可完全消失，这种变形称为弹性变形。 b 点所对应的应力 σ_e 是材料只出现弹性变形的极限值，称为弹性极限。在 σ - e 曲线上， a 、 b 两点非常接近，所以工程上对弹性极限和比例极限并不严格区分。

在应力大于弹性极限后，如再解除拉力，则试样变形的一部分随之消失，这就是上面提到的弹性变形。但还遗留下一部分不能消失的变形，这种变形称为塑性变形或残余变形。

2. 屈服阶段 当应力超过 b 点增加到某一数值时，应变有非常明显的增加，而应力先是下降，然后作微小的波动，在 σ - e 曲线上出现接近水平线的小锯齿形线段。这种应力基本保持不变，而应变显著增加的现象，称为屈服或流动。在屈服阶段内的最高应力和最低应力分别称为上屈服极限和下屈服极限。上屈服极限的数值与试样形状、加载速度等因素有关，一般是不稳定的。下屈服极限则有比较稳定的数值，能够反应材料的性能。通常就把下屈服极限称为屈服极限或屈服点，用 σ_s 来表示。

^① 根据老充的考证(见《力学与实践》1987年第一期)，我国东汉经学家郑玄(公元127—200年)在《周礼·考工记，弓人》注中，指出弓的变形与加力的关系是：“每加物一石，则张一尺”，最早提出了变形与力成正比的关系，在时间上比胡克约早1500年。

表面磨光的试样屈服时, 表面将出现与轴线大致成 45° 倾角的条纹(图 2.13)。这是由于材料内部相对滑移形成的, 称为滑移线。因为拉伸时在与杆轴成 45° 倾角的斜截面上, 剪应力为最大值, 可见屈服现象的出现与最大剪应力有关。



图 2.13

材料屈服表现为显著的塑性变形, 而零件的塑性变形将影响机器的正常工作, 所以屈服极限 σ_s 是衡量材料强度的重要指标。

3. 强化阶段 过屈服阶段后, 材料又恢复了抵抗变形的能力, 要使它继续变形必须增加拉力。这种现象称为材料的强化。在图 2.12 中, 强化阶段中的最高点 e 所对应的应力 σ_b 是材料所能承受的最大应力, 称为强度极限或抗拉强度。它是衡量材料强度的另一重要指标。在强化阶段中, 试样的横向尺寸有明显的缩小。

4. 局部变形阶段 过 e 点后, 在试样的某一局部范围内, 横向尺寸突然急剧缩小, 形成颈缩现象(图 2.14)。由于在颈缩部分横截面面积迅速减小, 使试样继续伸长所需要的拉力也相应减少。在应力-应变图中, 用横截面原始面积 A 算出的应力 $\sigma = \frac{P}{A}$ 随之下落, 降落到了 f 点, 试样被拉断。

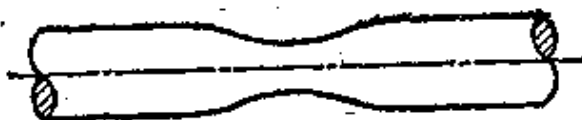


图 2.14

5. 延伸率和断面收缩率 试样拉断后, 由于保留了塑性变

形, 试样长度由原来的 l 变为 l_1 。用百分比表示的比值

$$\delta = \frac{l_1 - l}{l} \times 100\% \quad (2.8)$$

称为延伸率。试样的塑性变形 $(l_1 - l)$ 越大, δ 也就越大。因此, 延伸率是衡量材料塑性的指标。低碳钢的延伸率很高, 其平均值约为 20~30%, 这说明低碳钢的塑性性能很好。

工程上通常按延伸率的大小把材料分成两大类, $\delta > 5\%$ 的材料称为塑性材料, 如碳钢、黄铜、铝合金等; 而把 $\delta < 5\%$ 的材料称为脆性材料, 如灰铸铁、玻璃、陶瓷等。

原始横截面面积为 A 的试样, 拉断后颈缩处的最小截面面积变为 A_1 , 用百分比表示的比值

$$\psi = \frac{A - A_1}{A} \times 100\% \quad (2.9)$$

称为断面收缩率。 ψ 也是衡量材料塑性的指标。

6. 卸载定律及冷作硬化 如把试样拉到超过屈服极限的 d 点(图 2.12), 然后逐渐卸除拉力, 应力和应变关系将沿着斜直线 dd' 回到 d' 点。斜直线 dd' 近似地平行于 Oa 。这说明: 在卸载过程中, 应力和应变按直线规律变化。这就是卸载定律。拉力完全卸除后, 应力-应变图中, $d'g$ 表示消失了的弹性变形, 而 Od' 表示不再消失的塑性变形。

卸载后, 如在短期内再次加载, 则应力和应变大致上沿卸载时的斜直线 $d'd$ 变化, 直到 d 点后, 又沿曲线 def 变化。可见在再次加载时, 直到 d 点以前材料的变形是弹性的, 过 d 点后才开始出现塑性变形。比较图 2.12 中的 $Oabcdef$ 和 $d'def$ 两条曲线, 可见在第二次加载时, 其比例极限(亦即弹性阶段)得到了提高, 但塑性变形和延伸率却有所降低。这种现象称为冷作硬化。冷作硬化现象经退火后又可消除。

工程上经常利用冷作硬化来提高材料的弹性阶段。如起重用的钢索和建筑用的钢筋，常用冷拔工艺以提高强度。又如对某些零件进行喷丸处理，使其表面发生塑性变形，形成冷硬层，以提高零件表面层的强度。但另一方面，零件初加工后，由于冷作硬化使材料变脆变硬，给下一步加工造成困难，且容易产生裂纹，往往就需要在工序之间安排退火，以消除冷作硬化的影响。

二、其他塑性材料拉伸时的力学性能

工程上常用的塑性材料，除低碳钢外，还有中碳钢、某些高碳钢和合金钢、铝合金、青铜、黄铜等。图 2.15 中是几种塑性材料的

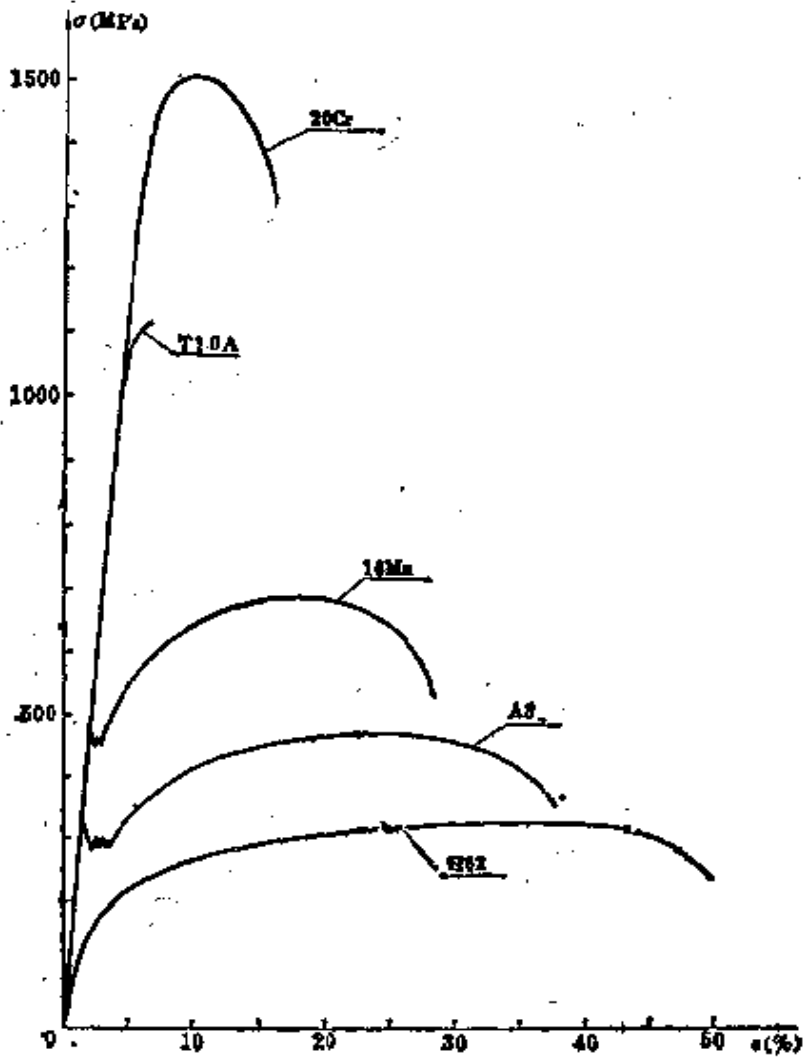


图 2.15

σ - ε 曲线^①。其中有些材料,如 16Mn 钢,和低碳钢一样,有明显的弹性阶段、屈服阶段、强化阶段和局部变形阶段。有些材料,如黄铜 H62,没有屈服阶段,但其他三阶段却很明显。还有些材料,如高碳钢 T10A,没有屈服阶段和局部变形阶段,只有弹性阶段和强化阶段。

对没有明显屈服极限的塑性材料,可以将产生 0.2% 塑性应变时的应力作为屈服指标,并用 $\sigma_{p0.2}$ 来表示(图 2.16)。

各类碳素钢中,随含碳量的增加,屈服极限和强度极限相应提高,但延伸率降低。例如合金钢、工具钢等高强度钢材,屈服极限较高,但塑性性能却较差。

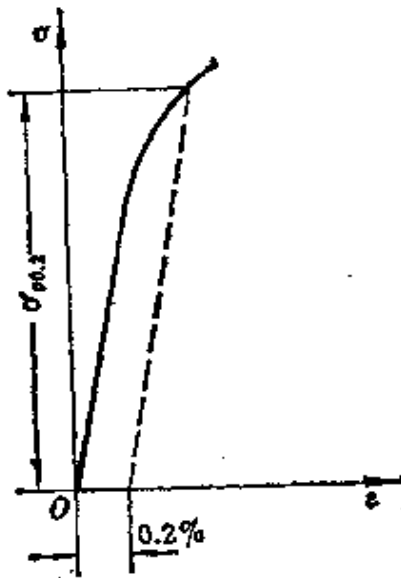


图 2.16

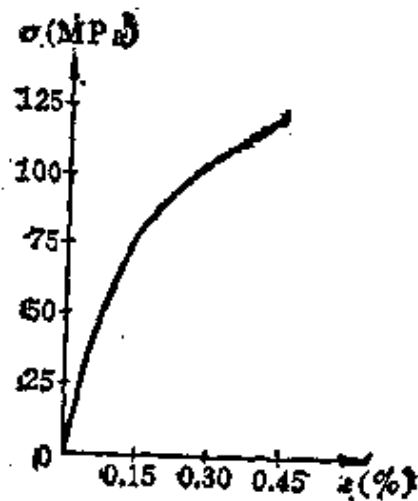


图 2.17

三、铸铁拉伸时的力学性能

灰口铸铁拉伸时的应力-应变关系是一段微弯曲线,如图 2.17 所示,没有明显的直线部分。它在较小的拉应力下就被拉断,没有

^① 在图 2.15 中,合金钢 20Cr, 930°C 水淬, 180°C 回火。高碳钢 T10 A, 790°C 水淬, 180°C 回火。螺纹钢 16 Mn, 普通黄铜 H62, 软态。

屈服和颈缩现象,拉断前的应变很小,延伸率也很小。灰口铸铁是典型的脆性材料。

由于铸铁的 $\sigma-e$ 图没有明显的直线部分,弹性模量 E 的数值随应力的大小而变。但在工程中铸铁的拉应力不能很高,而在较低的拉应力下,则可近似地认为服从胡克定律。通常取 $\sigma-e$ 曲线的割线代替曲线的开始部分,并以割线的斜率作为弹性模量,称为割线弹性模量。

铸铁拉断时的最大应力即为其强度极限。因为没有屈服现象,强度极限 σ_b 是衡量强度的唯一指标。铸铁等脆性材料的抗拉强度很低,所以不宜作为抗拉零件的材料。

铸铁经球化处理成为球墨铸铁后,力学性能有显著变化,不但有较高的强度,还有较好的塑性性能。国内不少工厂成功地用球墨铸铁代替钢材制造曲轴、齿轮等零件。

§ 2.5 材料在压缩时的力学性能

金属的压缩试样一般制成很短的圆柱,以免被压弯。圆柱高度约为直径的1.5~3倍。混凝土、石料等则制成立方形的试块。

低碳钢压缩时的 $\sigma-e$ 曲线如图2.18所示。试验表明:低碳钢压缩时的弹性模量 E 和屈服极限 σ_s ,都与拉伸时大致相同。屈服阶段以后,试样越压越扁,横截面面积不断增大,试样抗压能力也继续增高,因而得不到压缩时的强度极限。由于可从拉伸试验测定低碳钢压缩时的主要性能,所以不一定要进行压缩试验。

图2.19表示铸铁压缩时的 $\sigma-e$ 曲线。试样仍然在较小的变形下突然破坏。破坏断面的法线与轴线大致成 $45^\circ\sim 55^\circ$ 的倾角^①,

^① 某些塑性材料,如铝合金、铝青铜等,压缩时也是沿斜截面破坏,并非都像低碳钢一样压成扁饼。

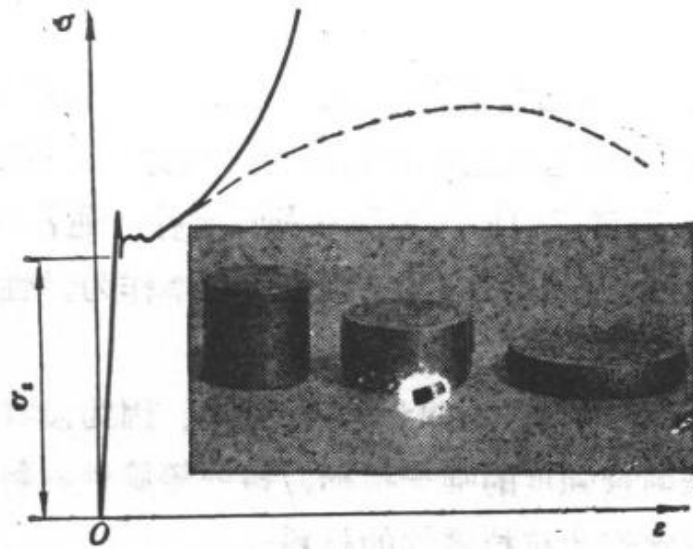


图 2.18

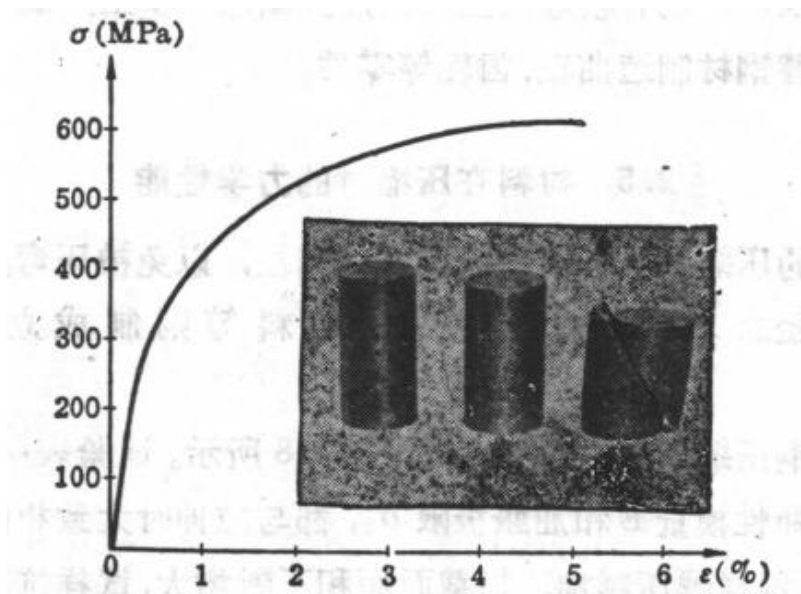


图 2.19

表明试样沿斜截面因相对错动而破坏。铸铁的抗压强度极限比它的抗拉强度极限高4~5倍。其他脆性材料,如混凝土、石料等,抗压强度也远高于抗拉强度。

脆性材料抗拉强度低,塑性性能差,但抗压能力强,且价格低廉,宜于作为抗压构件的材料。铸铁坚硬耐磨,易于浇铸成形状复

杂的零部件,广泛用于铸造机床床身、机座、缸体及轴承座等受压零部件。因此,其压缩试验比拉伸试验更为重要。

综上所述,衡量材料力学性能的指标主要有:比例极限(或弹性极限) σ_p 、屈服极限 σ_s 、强度极限 σ_b 、弹性模量 E 、延伸率 δ 和断面收缩率 ψ 等。对很多金属来说,这些量往往受温度、热处理等条件的影响。表 2.1 中列出了几种常用材料在常温、静载下 σ_s 、 σ_b 和 δ 的数值。

表 2.1 几种常用材料的主要力学性能

材料名称	牌 号	σ_s (MPa)	σ_b (MPa)	δ_s %
普通碳素钢	A3	216~235	373~461	25~27
	A5	255~275	490~608	19~21
优质碳素结构钢	40	333	569	19
	45	353	598	16
普通低合金结构钢	16Mn	274~343	471~510	19~21
	15MnV	333~412	490~549	17~19
合金结构钢	20Cr	539	834	10
	40Cr	785	981	9
碳素铸钢	ZG35	275	490	16
可锻铸铁	KTZ45-5	275	441	5
球墨铸铁	QT45-5	324	441	5
灰 铸 铁	HT15-33		拉 98.1~274 压 637	

注: (1) 表中 δ_s 是指 $l=5d$ 的标准试样的延伸率。

(2) 表中单位已由原标准中的公制换算成国际制。

* § 2.6 温度和时间对材料力学性能的影响

前面两节讨论了材料在常温、静载下的力学性能。但也有些

零件,例如汽轮机的叶片,长期在高温中运转;又如液态氢或液态氮的容器,则在低温下工作。材料在高温和低温下的力学性能与常温下并不相同,且往往与作用时间的长短有关。现在简略介绍温度和时间对材料力学性能的影响。

一、短期静载下,温度对材料力学性能的影响

为确定金属材料在高温下的性能,可对处于一定温度下的试件进行短期静载拉伸试验,例如在15或20分钟内拉断的试验。图2.20表示在高温短期静载下,低碳钢的 σ_s 、 σ_b 、 E 、 δ 、 ψ 等随温度变化的情况。从图线可以看出, σ_s 和 E 随温度的增高而降低。在 $250^{\circ}\text{C}\sim 300^{\circ}\text{C}$ 之前,随温度的升高, δ 和 ψ 降低而 σ_b 增加;在 $250^{\circ}\text{C}\sim 300^{\circ}\text{C}$ 之后,随温度的升高, δ 和 ψ 增加而 σ_b 降低。

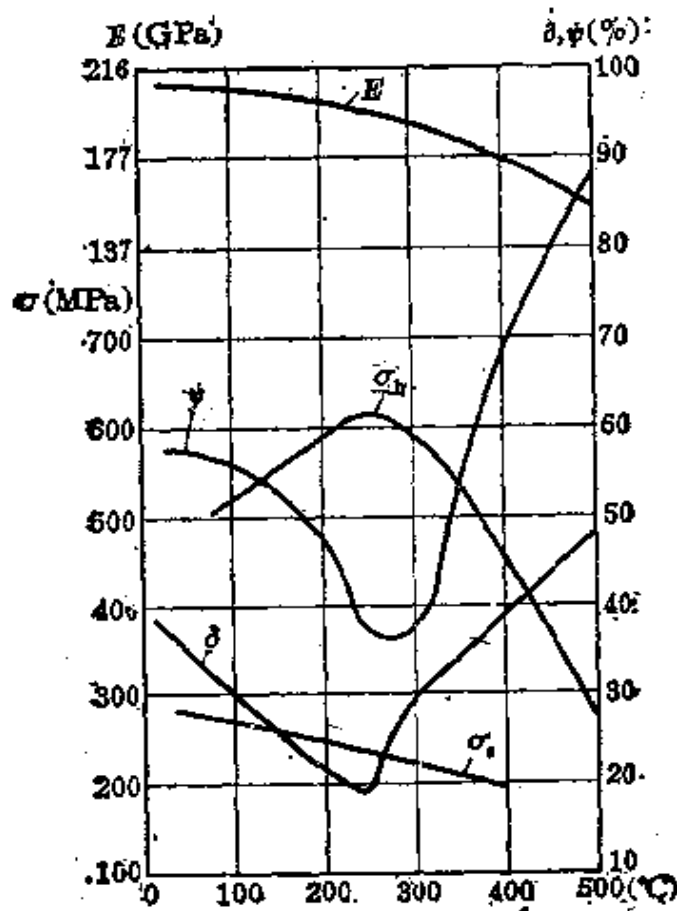


图 2.20

在低温情况下,碳钢的弹性极限和强度极限都有所提高,但延伸率则相应降低。这表明在低温下,碳钢倾向于变脆。

二、高温、长期静载下材料的力学性能

在高温下,长期作用载荷将影响材料的力学性能。试验结果表明,如低于一定温度(例如对碳钢来说,温度在 $300^{\circ}\text{C}\sim 350^{\circ}\text{C}$ 以下),虽长期作用载荷,材料的力学性能并无明显的变化。但如高于一定温度,且应力超过某一限度,

则材料在这一固定应力和不变温度下,随着时间的增长,变形将缓慢加大,这种现象称为蠕变。蠕变变形是塑性变形,卸载后不再消失。在高温下工作的零件往往因蠕变而引起事故。例如汽轮机的叶片可能因蠕变发生过大的塑性变形,以致与轮壳相碰而打碎。

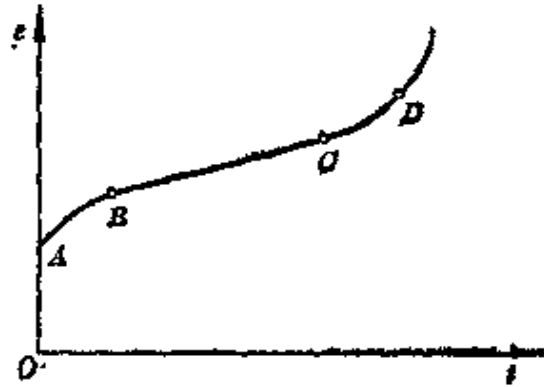


图 2.21

图 2.21 中的曲线是金属材料在不变温度和固定应力下,蠕变变形 ε 随时间 t 变化的典型曲线。图中 A 点所对应的应变是载荷作用时立刻就得到的应变。从 A 到 B 蠕变速度 $\frac{d\varepsilon}{dt}$ (即曲线的斜率) 不断减小,是不稳定的蠕变阶段。从 B 到 C 蠕变速度最小,且接近于常量,是稳定的蠕变阶段。从 C 点开始蠕变速度又逐渐增加,是蠕变的加速阶段。过 D 点后,蠕变速度急剧加大以至断裂。

高温下工作的零件,在发生弹性变形后,如保持其变形总量不变,根据胡克定律,则零件内将保持一定的预紧力。随着时间的增长,因蠕变而逐渐发展的塑性变形将逐步地代替了原来的弹性变形,从而使零件内的预紧力逐渐降低,这种现象称为松弛。靠预紧力密封或联接的机器,往往因松弛而引起漏气或松脱。例如汽轮

机转子与轴的紧密配合可能因松弛而松脱。对这类问题就需要了解材料有关蠕变的性质。

§ 2.7 失效、安全系数和强度计算

由脆性材料制成的构件,在拉力作用下,当变形很小时就会突然断裂。塑性材料制成的构件,在拉断之前先已出现塑性变形,由于不能保持原有的形状和尺寸,它已不能正常工作。可以把断裂和出现塑性变形统称为失效。受压短杆的被压溃、压扁同样也是失效。上述这些失效现象都是强度不足造成的,可是构件失效并不都是强度问题。例如,若机床主轴变形过大,即使未出现塑性变形,但还是不能保证加工精度,这也是失效,它是刚度不足造成的。受压细长杆的被压弯,则是稳定性不足引起的失效。此外,不同的加载方式,如冲击、交变应力等,以及不同的环境条件,如高温、腐蚀介质等,都可以导致失效。这里主要讨论强度问题,其他形式的失效将于以后依次介绍。

脆性材料断裂时的应力是强度极限 σ_b , 塑性材料到达屈服时的应力是屈服极限 σ_s , 这两者都是构件失效时的极限应力。为保证构件有足够的强度,在载荷作用下构件的实际应力 σ (以后称为工作应力), 显然应低于极限应力。强度计算中,以大于 1 的系数除极限应力,并将所得结果称为许用应力,用 $[\sigma]$ 来表示。对塑性材料,

$$[\sigma] = \frac{\sigma_s}{n_s} \quad (2.10)$$

对脆性材料,

$$[\sigma] = \frac{\sigma_b}{n_b} \quad (2.11)$$

式中,大于 1 的系数 n_s 或 n_b 称为安全系数。把许用应力 $[\sigma]$ 作

为构件工作应力的最高限度，即要求工作应力 σ 不超过许用应力 $[\sigma]$ 。于是得构件轴向拉伸或压缩时的强度条件为

$$\sigma = \frac{N}{A} \leq [\sigma] \quad (2.12)$$

根据以上强度条件，便可进行强度校核，截面设计和确定许可载荷等强度计算。下面用例题来说明。

例 2.3 若钢材的许用应力 $[\sigma] = 150 \text{ MPa}$ ，试对例 2.2 中的斜杆 AB 进行强度校核。

解：在例 2.2 中已经求出斜杆 AB 的应力为 $\sigma = 123 \text{ MPa}$ ，可见

$$\sigma = 123 \text{ MPa} < [\sigma]$$

斜杆满足了强度条件。

如载荷增加到 $Q = 20 \text{ kN}$ ，则斜杆 AB 的应力增加到 $\sigma = 164 \text{ MPa}$ ，于是 $\sigma > [\sigma]$ ，不满足强度条件，应重新改变设计。不是加大斜杆的截面面积，就是限制载荷 Q 的数值。在工程问题中，如工作应力 σ 略高于 $[\sigma]$ ，但不超过 $[\sigma]$ 的 5%，一般还是允许的。

例 2.4 气动夹具如图 2.22a 所示。已知气缸内径 $D = 140 \text{ mm}$ ，缸内气压 $p = 0.6 \text{ MPa}$ 。活塞杆材料为 20 钢， $[\sigma] = 80 \text{ MPa}$ 。试设计活塞杆的直径 d 。

解：活塞杆左端承受活塞上的气体压力，右端承受工件的反作用力，故为轴向拉伸(图 2.22b)。拉力 P 可由气体压强乘活塞的受压面积来求得。在尚未确定活塞杆的横截面面积之前，计算活塞的受压面积时，可暂将活塞杆横截面面积略去不计，这样是偏于安全的。故有

$$P = p \times \frac{\pi}{4} D^2 = 0.6 \times 10^6 \times \frac{\pi}{4} \times 140^2 \times 10^{-6} = 9236 \text{ N} = 9.24 \text{ kN}$$

活塞杆的轴力为

$$N = P = 9.24 \text{ kN}$$

根据强度条件(2.12)，活塞杆横截面面积应满足以下要求

$$A = \frac{\pi d^2}{4} \geq \frac{N}{[\sigma]} = \frac{9.24 \times 10^3}{80 \times 10^6} = 1.16 \times 10^{-4} \text{ m}^2$$

由此求出

$$d \geq 0.0122 \text{ m}$$

最后将活塞杆的直径取为 $d = 0.012 \text{ m} = 12 \text{ mm}$ 。

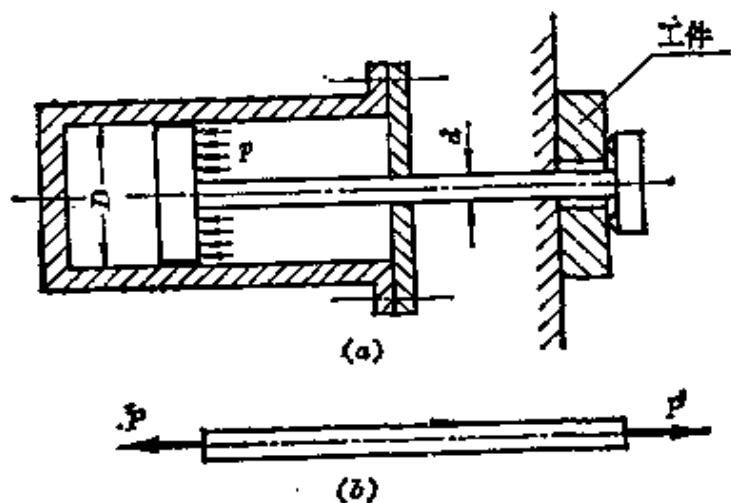


图 2.22

根据最后确定的活塞杆直径,应重新计算拉力 P ,再校核活塞杆的强度。这些留给读者去完成。

例 2.5 某工地自制悬臂起重机如图 2.23a 所示。撑杆 AB 为空心钢管,外径 105 mm,内径 95 mm。钢索 1 和 2 互相平行,且设钢索可作为相当于直径 $d=25$ mm 的圆杆计算。材料的许用应力同为 $[\sigma]=60$ MPa。试确定起重机的许可吊重。

解: 作滑轮 A 的受力图(图 2.23 b),假设撑杆 AB 受压,轴力为 N ;钢索 1 受拉,拉力为 F_1 。选取坐标轴 x 和 y 如图所示。列出平衡方程如下:

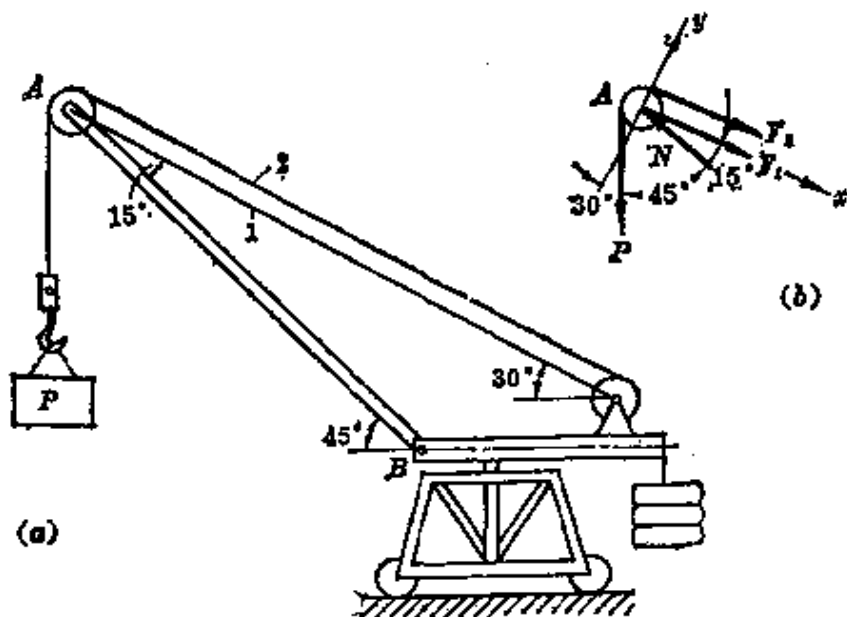


图 2.23

$$\Sigma X=0, \quad F_1 + F_2 + P \cos 60^\circ - N \cos 15^\circ = 0$$

$$\Sigma Y=0, \quad N \sin 15^\circ - P \cos 30^\circ = 0$$

若不计摩擦力, 则钢索 2 的拉力 F_2 与吊重 P 相等。以 $F_2 = P$ 代入第一式, 并解以上方程组, 求得 N 和 F_1 为

$$N = P \frac{\cos 30^\circ}{\sin 15^\circ} = 3.35P \quad (\text{a})$$

$$F_1 = N \cos 15^\circ - P(1 + \cos 60^\circ) = 1.74P \quad (\text{b})$$

求得的 N 及 F_1 皆为正号, 表示假设撑杆 AB 受压, 钢索 1 受拉是正确的。

现在确定许可吊重。根据强度条件 (2.12), 撑杆 AB 允许的最大轴力为

$$\begin{aligned} N_{\max} &\leq [\sigma] A = 60 \times 10^6 \times \frac{\pi}{4} (105^2 - 95^2) \times 10^{-6} \\ &= 94200 \text{ N} = 94.2 \text{ kN} \end{aligned}$$

代入 (a) 式得相应的吊重为

$$P = \frac{N_{\max}}{3.35} \leq \frac{94.2}{3.35} = 28.1 \text{ kN}$$

同理, 钢索 1 允许的最大拉力是

$$F_{1\max} \leq [\sigma] A_1 = 60 \times 10^6 \times \frac{\pi}{4} \times 25^2 \times 10^{-6} = 29500 \text{ N} = 29.5 \text{ kN}$$

代入 (b) 式得相应的吊重为

$$P = \frac{F_{1\max}}{1.74} \leq \frac{29.5}{1.74} = 17 \text{ kN}$$

比较以上结果, 可知起重机的许可吊重应为 17 kN。

从以上讨论看出, 若从安全的角度考虑, 应加大安全系数, 降低许用应力, 这就难免要增加材料的消耗和机器的重量, 造成浪费。相反, 如从经济的角度考虑, 应减小安全系数, 提高许用应力。这样可以少用材料, 减轻自重, 但又有损于安全。所以应合理地权衡安全与经济两方面的要求, 不应偏重于某一方面的需要。

至于确定安全系数应考虑的因素, 一般有以下几点: (1) 材料的素质, 包括材料的均匀程度, 质地好坏, 是塑性的还是脆性的等。(2) 载荷情况, 包括对载荷的估计是否准确, 是静载荷还是动载荷等。(3) 实际构件简化过程和计算方法的精确程度。(4) 零件在设

备中的重要性,工作条件,损坏后造成后果的严重程度,制造和修配的难易程度等。(5)对减轻设备自重和提高设备机动性的要求。上述这些因素都足以影响安全系数的确定。例如材料的均匀程度较差,分析方法的精度不高,载荷估计粗糙等都是偏于不安全的因素,这时就要适当地增加安全系数的数值,以补偿这些不利因素的影响。又如某些工程结构对减轻自重的要求高,材料质地好,而且不要求长期使用。这就不妨适当地提高许用应力的数值。可见在确定安全系数时,要综合考虑多方面的因素,很难作统一的规定。不过,人类对客观事物的认识总是逐步地从不完善趋向于完善。随着原材料质量的日益提高,制造工艺和设计方法的不断改进,对客观世界认识的不断深化,安全系数的选择必将日益趋向于合理。

许用应力和安全系数的数值,可在有关业务部门的一些规范中查到。目前一般机械制造中^①,在静载的情况下,对塑性材料可取 $n_s = 1.2 \sim 2.5$ 。脆性材料均匀性较差,且断裂突然发生,有更大的危险性,所以取 $n_s = 2 \sim 3.5$,甚至取到 $3 \sim 9$ 。

§ 2.8 轴向拉伸或压缩时的变形

直杆在轴向拉力作用下,将引起轴向尺寸的增大和横向尺寸的缩小。反之,在轴向压力作用下,将引起轴向的缩短和横向的增大。

设等直杆的原长度为 l (图 2.24),横截面面积为 A 。在轴向拉力 P 作用下,长度由 l 变为 l_1 。杆件在轴线方向的伸长为

$$\Delta l = l_1 - l \quad (\text{a})$$

将 Δl 除以 l 得杆件轴线方向的线应变

^① 参看徐灏编著《安全系数和许用应力》,机械工业出版社,1981。

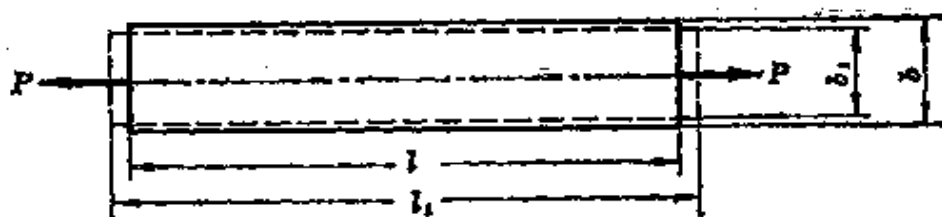


图 2.24

$$\varepsilon = \frac{\Delta l}{l} \quad (b)$$

此外,在杆件横截面上的应力为

$$\sigma = \frac{N}{A} = \frac{P}{A} \quad (c)$$

胡克定律 (§ 2.4) 指出: 当应力不超过材料的比例极限时, 应力与应变成正比, 即

$$\sigma = E\varepsilon \quad (2.7)$$

式中弹性模量 E 的值随材料而不同。几种常用材料的 E 值已列入表 2.2 中。

表 2.2 几种常用材料的 E 和 μ 的约值

材料名称	$E(\text{GPa})$	μ
碳 钢	196~216	0.24~0.28
合 金 钢	186~206	0.25~0.30
灰 铸 铁	78.5~157	0.23~0.27
钢 及 其 合 金	72.6~128	0.31~0.42
铝 合 金	70	0.33

若把 (b)、(c) 两式代入公式 (2.7), 得

$$\Delta l = \frac{Nl}{EA} = \frac{Pl}{EA} \quad (2.13)$$

这表示: 当应力不超过比例极限时, 杆件的伸长 Δl 与拉力 P 和杆件的原长度 l 成正比, 与横截面面积 A 成反比。这是胡克定律的另一表达形式。以上结果同样可以用于轴向压缩的情况, 只要

把轴向拉力改为压力,把伸长 Δl 改为缩短就可以了。

从公式(2.13)看出,对长度相同,受力相等的杆件, EA 越大则变形 Δl 越小,所以 EA 称为杆件的抗拉(或抗压)刚度。

若杆件变形前的横向尺寸为 b ,变形后为 b_1 ,则横向应变为

$$e' = \frac{\Delta b}{b} = \frac{b_1 - b}{b} \quad (d)$$

试验结果表明:当应力不超过比例极限时,横向应变 e' 与轴向应变 e 之比的绝对值是一个常数。即

$$\left| \frac{e'}{e} \right| = \mu \quad (2.14)$$

μ 称为横向变形系数或泊松比,是一个没有量纲的量。

因为当杆件轴向伸长时横向缩小,而轴向缩短时横向增大,所以 e' 和 e 的符号是相反的。这样, e' 和 e 的关系可以写成

$$e' = -\mu e \quad (2.15)$$

和弹性模量 E 一样,泊松比 μ 也是材料固有的弹性常数。表 2.2 中摘录了几种常用材料的 μ 值。

例 2.6 图 2.25 中的 M12 螺栓内径 $d_1 = 10.1 \text{ mm}$,拧紧后在计算长度 $l = 80 \text{ mm}$ 内产生的总伸长为 $\Delta l = 0.03 \text{ mm}$ 。钢的弹性模量 $E = 210 \text{ GPa}$ 。试计算螺栓内的应力和螺栓的预紧力。

解: 拧紧后螺栓的应变为

$$e = \frac{\Delta l}{l} = \frac{0.03}{80} = 0.000375$$

由胡克定律求出螺栓横截面上的拉应力是

$$\begin{aligned} \sigma &= E\varepsilon = 210 \times 10^9 \times 0.000375 \\ &= 78.8 \times 10^6 \text{ Pa} = 78.8 \text{ MPa} \end{aligned}$$

螺栓的预紧力为

$$P = A\sigma = \frac{\pi}{4} (10.1 \times 10^{-3})^2 \times 78.8 \times 10^6 = 6310 \text{ N} = 6.31 \text{ kN}$$

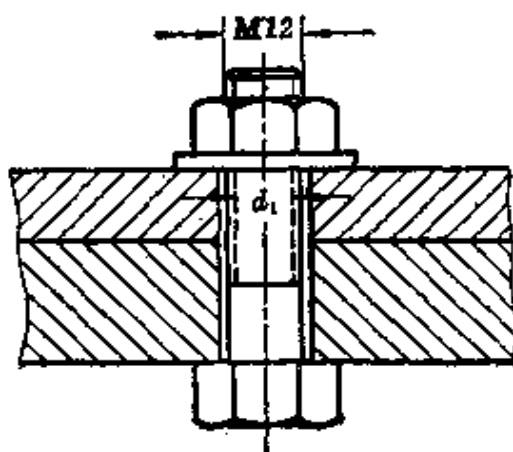


图 2.25

以上问题求解时,也可先由胡克定律的另一表达式(2.13)求出预紧力 P ,然后再由 P 计算应力 σ 。

例 2.7 图 2.26a 为一简单托架。 BC 杆为圆钢,横截面直径 $d=20\text{mm}$ 。 BD 杆为 8 号槽钢。若 $[\sigma]=160\text{MPa}$, $E=200\text{GPa}$,试校核托架的强度,并求 B 点的位移。设 $P=60\text{kN}$ 。

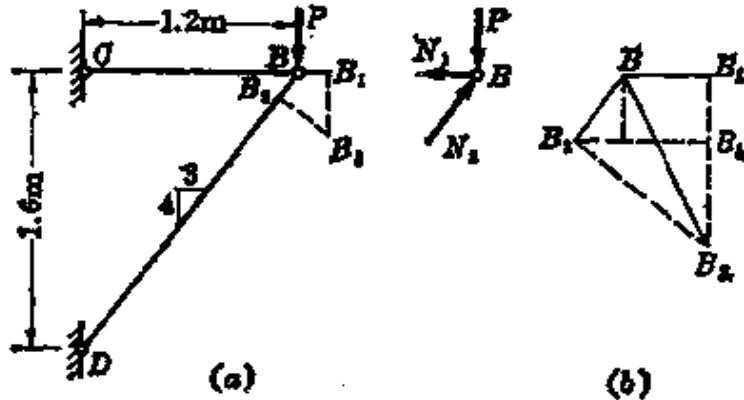


图 2.26

解: 三角形 BCD 三边的长度比为 $\overline{BC}:\overline{CD}:\overline{BD}=3:4:5$, 由此求出 $\overline{BD}=2\text{m}$ 。并根据 B 点的平衡方程, 求得 BC 杆的轴力 N_1 和 BD 杆的轴力 N_2 分别为

$$N_1 = \frac{3}{4}P = 45\text{ kN (拉)}, \quad N_2 = \frac{5}{4}P = 75\text{ kN (压)}$$

BC 杆圆截面的面积 $A_1=314\times 10^{-6}\text{m}^2$ 。 BD 杆为 8 号槽钢, 由附录 II 型钢表中查得截面面积 $A_2=1020\times 10^{-6}\text{m}^2$ 。于是, BC 和 BD 两杆的应力分别是

$$\sigma_1 = \frac{N_1}{A_1} = \frac{45 \times 10^3}{314 \times 10^{-6}} \times 10^{-6} = 143\text{ MPa} < [\sigma]$$

$$\sigma_2 = \frac{N_2}{A_2} = \frac{75 \times 10^3}{1020 \times 10^{-6}} \times 10^{-6} = 73.5\text{ MPa} < [\sigma]$$

可见两杆都满足强度要求。

根据胡克定律, 求出 BC 和 BD 两杆的变形分别为

$$\overline{BB_1} = \Delta l_1 = \frac{N_1 l_1}{A_1 E} = \frac{45 \times 10^3 \times 1.2}{200 \times 10^9 \times 314 \times 10^{-6}} = 0.86 \times 10^{-3}\text{ m}$$

$$\overline{BB_2} = \Delta l_2 = \frac{N_2 l_2}{A_2 E} = \frac{75 \times 10^3 \times 2}{200 \times 10^9 \times 1020 \times 10^{-6}} = 0.732 \times 10^{-3}\text{ m}$$

这里 Δl_1 为拉伸变形, 而 Δl_2 为压缩变形。设想将托架在节点 B 拆开, BC 杆

伸长变形后变为 B_1C , BD 杆压缩变形后变为 B_2D 。分别以 C 点和 D 点为圆心, $\overline{CB_1}$ 和 $\overline{DB_2}$ 为半径, 作弧相交于 B_3 。 B_3 点即为托架变形后 B 点的位置。因为变形很小, B_1B_3 和 B_2B_3 是两段极其微小的短弧, 因而可用分别垂直于 BC 和 BD 的直线线段来代替, 这两段直线的交点即为 B_3 。 $\overline{BB_3}$ 即为 B 点的位移。

可以用图解法求位移 $\overline{BB_3}$ 。这时, 把多边形 $B_1BB_2B_3$ 按比例放大成图 2.26b。从图中可以直接量出位移 $\overline{BB_3}$ 以及它的垂直和水平分量。图中的 $\overline{BB_1} = \Delta l_1$ 和 $\overline{BB_2} = \Delta l_2$ 都与载荷 P 成正比。例如, 若 P 减小为 $\frac{P}{2}$, 则 $\overline{BB_1}$ 和 $\overline{BB_2}$ 都将减小一半。根据多边形的相似性, $\overline{BB_3}$ 也将减小一半。可见 P 力作用点的位移也与 P 成正比。亦即, 对线弹性杆系, 位移与载荷的关系也是线性的。

也可用解析法求位移 $\overline{BB_3}$ 。注意到三角形 BCD 三边的长度比为 3:4:5, 由图 2.26b 可以求出

$$\overline{B_2B_3} = \Delta l_2 \times \frac{3}{5} + \Delta l_1$$

B 点的垂直位移

$$\begin{aligned} \overline{B_1B_3} &= \overline{B_1B_4} + \overline{B_4B_3} = \overline{BB_2} \times \frac{4}{5} + \overline{B_1B_4} \times \frac{3}{4} \\ &= \Delta l_2 \times \frac{4}{5} + \left(\Delta l_2 \times \frac{3}{5} + \Delta l_1 \right) \times \frac{3}{4} = 1.56 \times 10^{-3} \text{ m} \end{aligned}$$

B 点的水平位移

$$\overline{BB_1} = \Delta l_1 = 0.86 \times 10^{-3} \text{ m}$$

最后求出位移 $\overline{BB_3}$ 为

$$\overline{BB_3} = \sqrt{(\overline{B_1B_3})^2 + (\overline{BB_1})^2} = 1.78 \times 10^{-3} \text{ m}$$

公式(2.13)适用于杆件横截面面积 A 和轴力 N 皆为常量的情况。若杆件横截面沿轴线变化, 但变化平缓(图 2.27); 轴力也沿轴线变化, 但作用线仍与轴线重合, 这时, 可用相邻的横截面从杆中取出长为 dx 的微段, 把(2.13)式应用于这一微段, 得微段的伸长为

$$d(\Delta l) = \frac{N(x)dx}{EA(x)} \quad (e)$$

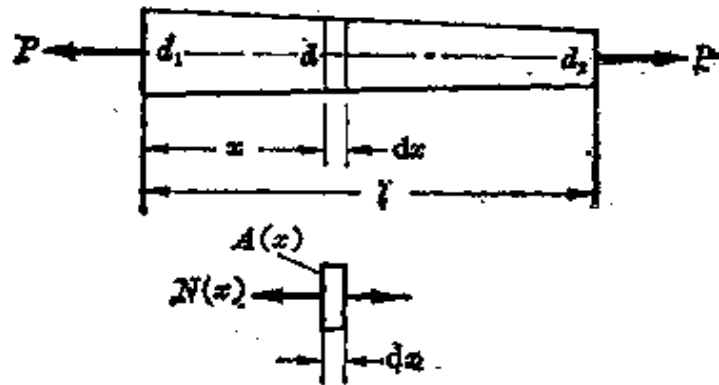


图 2.27

式中 $N(x)$ 和 $A(x)$ 分别表示轴力和横截面面积，它们都是 x 的函数。积分上式得杆件的伸长为

$$\Delta l = \int_0^l \frac{N(x) dx}{EA(x)} \quad (2.16)$$

例 2.8 若图 2.27 中变截面杆是圆锥的一部分，左右两端的直径分别为 d_1 和 d_2 ，不计杆件的自重，只在两端作用轴向拉力 P ，试求杆件的变形。

解： 设距左端为 x 的横截面的直径为 d ，按比例关系可以求出

$$d = d_1 \left(1 - \frac{d_1 - d_2}{d_1} \frac{x}{l} \right)$$

于是

$$A(x) = \frac{\pi}{4} d^2 = \frac{\pi}{4} d_1^2 \left(1 - \frac{d_1 - d_2}{d_1} \frac{x}{l} \right)^2$$

由公式 (2.16) 求得整个杆件的伸长为

$$\Delta l = \int_0^l \frac{4P dx}{\pi E d_1^2 \left(1 - \frac{d_1 - d_2}{d_1} \frac{x}{l} \right)^2} = \frac{4Pl}{\pi E d_1 d_2}$$

§ 2.9 轴向拉伸或压缩的变形能

固体受外力作用而变形。在变形过程中，外力所作的功将转变为储存于固体内的能量。当外力逐渐减小时，变形逐渐恢复，固体又将释放出储存的能量而作功。例如内燃机的气阀开启时，气阀弹簧因受压力作用发生压缩变形而储存能量。当压力逐渐减

小, 弹簧变形逐渐恢复时, 它又释放出能量为关闭气阀而作功。固体在外力作用下, 因变形而储存的能量称为变形能或应变能。

现在讨论轴向拉伸或压缩时的变形能。设受拉杆件上端固定 (图 2.28a), 作用于下端的拉力由零开始缓慢增加。拉力 P 与伸长 Δl 的关系如图 2.28b 所示。在逐渐加力的过程中, 当拉力为 P 时, 杆件的伸长为 Δl 。如再增加一个 dP , 杆件相应的变形增量为 $d(\Delta l)$ 。于是已经作用于杆件上的 P 力因位移 $d(\Delta l)$ 而作功, 且所作的功为

$$dW = Pd(\Delta l)$$

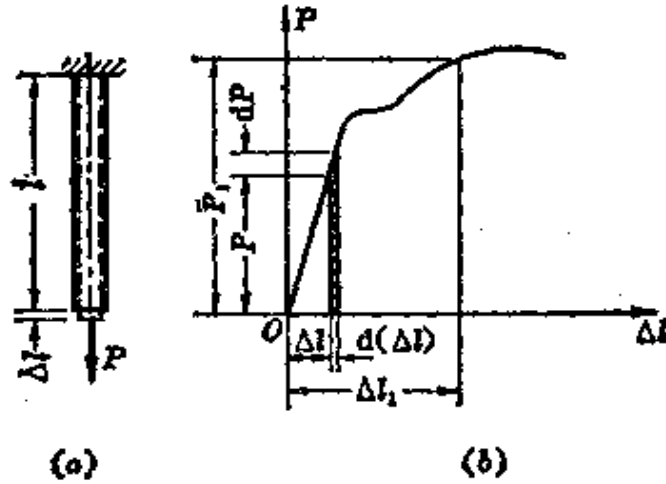


图 2.28

容易看出, dW 等于图 2.28b 中画阴影线的微面积。把拉力看作是一系列 dP 的积累, 则拉力所作的总功 W 应为上述微面积的总和, 它等于 $P-\Delta l$ 曲线下方的面积, 即

$$W = \int_0^{\Delta l_1} Pd(\Delta l) \quad (a)$$

在应力小于比例极限的范围内, P 与 Δl 的关系是一斜直线, 斜直线下方的面积是一个三角形, 故有

$$W = \frac{1}{2}P\Delta l \quad (b)$$

根据功能原理，拉力所完成的功应等于杆件储存的能量。对缓慢增加的静载荷，杆件的动能并无明显变化。金属杆受拉虽也会引起热能的变化，但数量甚微。这样，如省略动能、热能等能量的变化，就可认为杆件内只储存了变形能 U ，其数量就等于拉力所作的功。线弹性范围内，外力做功由 (b) 式表示，故有

$$U = W = \frac{1}{2} P \Delta l$$

由胡克定律， $\Delta l = \frac{Pl}{EA}$ ，上式又可写成

$$U = W = \frac{1}{2} P \Delta l = \frac{P^2 l}{2EA} \quad (2.17)$$

为了求出储存于单位体积内的变形能，设想从构件中取出边长为 dx, dy, dz 的单元体 (图 2.29a)。如单元体只在一个方向上

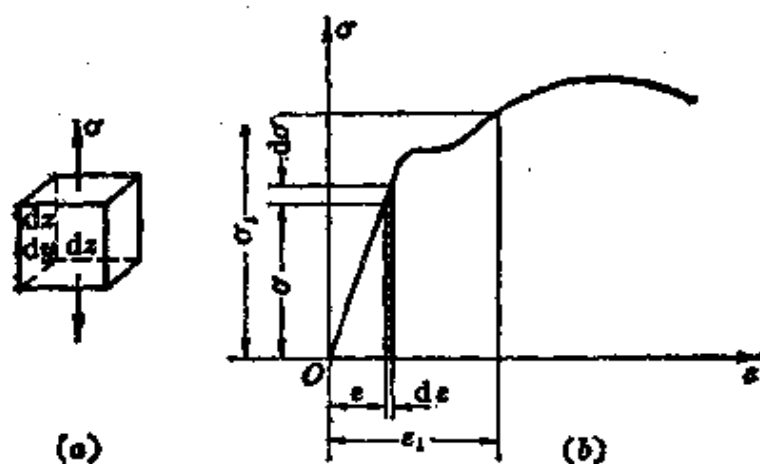


图 2.29

受力，则单元体上、下两面上的力为 $\sigma dydz$ ， dx 边的伸长为 ϵdx 。当应力有一个增量 $d\sigma$ 时， dx 边伸长的增量为 $d\epsilon dx$ 。仿照前面的讨论，这里 $\sigma dydz$ 对应于拉力 P ， $d\epsilon dx$ 对应于 $d(\Delta l)$ 。由 (a) 式知，力 $\sigma dydz$ 完成的功应为

$$dW = \int_0^{\epsilon_1} \sigma dydz dx d\epsilon$$

dW 等于单元体内储存的变形能 dU , 故有

$$dU = \int_0^{\epsilon} \sigma dy dz dx de = \left(\int_0^{\epsilon} \sigma de \right) dV$$

式中 $dV = dx dy dz$ 是单元体的体积。以 dV 除 dU 得单位体积内的变形能为

$$u = \frac{dU}{dV} = \int_0^{\epsilon} \sigma de \quad (2.18)$$

上式表明, u 等于 σ - e 曲线下的面积 (图 2.29 b)。在应力小于比例极限的情况下, σ 与 e 的关系为斜直线, 它下面的面积为

$$u = \frac{1}{2} \sigma e$$

由胡克定律 $\sigma = Ee$, 上式可写成

$$u = \frac{1}{2} \sigma e = \frac{Ee^2}{2} = \frac{\sigma^2}{2E} \quad (2.19)$$

由于 (2.18) 和 (2.19) 两式是由单元体导出的, 故不论构件内应力是否均匀, 只要是只在一个方向上受力, 它们就可使用。若杆件内应力是均匀的, 则以杆件的体积 V 乘 u , 得整个杆件的变形能 $U = uV$ 。若杆件内应力不均匀, 则可先由 (2.18) 式或 (2.19) 式求出 u , 然后用积分

$$U = \int_V u dV \quad (2.20)$$

计算整个杆件的变形能。

u 也称为比能或能密度, 单位为 J/m^3 (焦耳/米³)。以比例极限 σ_p 代入 (2.19) 式求出的比能, 称为回弹模量, 它可以度量线弹性范围内材料吸收能量的能力。

例 2.9 简易起重机如图 2.30 所示。BD 杆为无缝钢管, 外径 90 mm, 壁厚 2.5 mm, 杆长 $l = 3$ m。弹性模量 $E = 210$ GPa。BC 是两条横截面面积为 172 mm² 的钢索, 弹性模量 $E_1 = 177$ GPa。若不考虑立柱的变形, 试求 B 点的垂直位移。设 $P = 30$ kN。

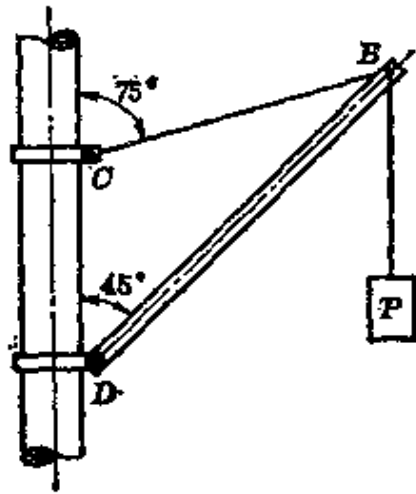


图 2.30

解：从三角形 BCD 中解出 BC 和 CD 的长度分别为

$$\overline{BC} = l_1 = 2.20 \text{ m}, \quad \overline{CD} = 1.55 \text{ m}$$

算出 BC 和 BD 两杆的横截面面积分别为

$$A_1 = 2 \times 172 = 344 \text{ mm}^2$$

$$A = \frac{\pi}{4} (90^2 - 85^2) = 687 \text{ mm}^2$$

由 BD 杆的平衡方程, 求得钢索 BC 的拉力为

$$N_1 = 1.41P$$

BD 杆的压力为

$$N_2 = 1.93P$$

把简易起重机看作是由 BC 和 BD 两杆组成的简单弹性杆系, 当载荷 P 从零开始缓慢地作用于杆系上时, P 与 B 点垂直位移 δ 的关系也与图 2.28b 一样, 是一条斜直线(参看例 2.7)。P 所完成的功也是这条斜直线下的面积。即

$$W = \frac{1}{2} P \delta$$

P 所完成的功在数值上应等于杆系的变形能, 亦即等于 BC 和 BD 两杆变形能的总和。故

$$\begin{aligned} \frac{1}{2} P \delta &= \frac{N_1^2 l_1}{2E_1 A_1} + \frac{N_2^2 l}{2EA} \\ &= \frac{(1.41P)^2 \times 2.20}{2 \times 177 \times 10^9 \times 344 \times 10^{-6}} + \frac{(1.93P)^2 \times 3}{2 \times 210 \times 10^9 \times 687 \times 10^{-6}} \end{aligned}$$

由此求得

$$\delta = 14.93 \times 10^{-4} P = 4.48 \times 10^{-3} \text{ m}$$

这里,只是初步用能量方法计算了 B 点的位移。关于能量法还将于第十章中详细讨论。

§ 2.10 拉伸、压缩静不定问题

在以前讨论的问题中,杆件的轴力可由静力平衡方程求出,这类问题称为静定问题。但有时,杆件的轴力并不能全由静力平衡方程解出,这就是静不定问题。以图 2.31a 所示三杆桁架为例,由图 2.31b 得节点 A 的静力平衡方程为

$$\left. \begin{aligned} \Sigma X = 0, \quad N_1 \sin \alpha - N_2 \sin \alpha = 0 \\ N_1 = N_2 \\ \Sigma Y = 0, \quad N_3 + 2N_1 \cos \alpha - P = 0 \end{aligned} \right\} \quad (a)$$

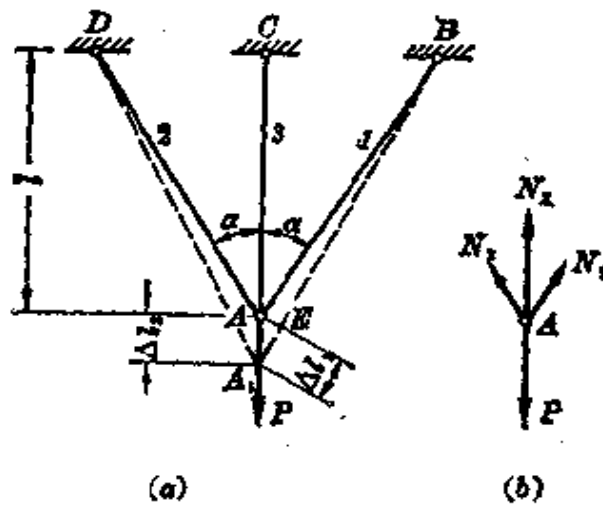


图 2.31

这里静力方程有两个,但未知力有三个,可见,只凭静力平衡方程不能求得全部轴力,所以是静不定问题。

为了求得问题的解,在静力方程之外,还必须寻求补充方程。设 1、2 两杆的抗拉刚度相同,桁架变形是对称的,节点 A 垂直地移动到 A_1 ,位移 $\overline{AA_1}$ 也就是杆 3 的伸长 ΔL_3 。以 B 点为圆心,杆 1

的原长 $\frac{l}{\cos\alpha}$ 为半径作圆弧, 圆弧以外的线段即为杆 1 的伸长 Δl_1 。

由于变形很小, 可用垂直于 A_1B 的直线 AR 代替上述弧线, 且仍可认为 $\angle AA_1B = \alpha$ 。于是

$$\Delta l_1 = \Delta l_3 \cos\alpha \quad (b)$$

这是 1、2、3 三根杆件的变形必须满足的关系, 只有满足了这一关系, 它们才可能在变形后仍然在节点 A_1 联系在一起, 变形才是协调的。所以, 这种几何关系称为变形协调方程。

若 1、2 两杆的抗拉刚度为 E_1A_1 , 杆 3 的抗拉刚度为 E_3A_3 , 由胡克定律,

$$\Delta l_1 = \frac{N_1 l}{E_1 A_1 \cos\alpha}, \quad \Delta l_3 = \frac{N_3 l}{E_3 A_3} \quad (c)$$

这两个表示变形与轴力关系的式子可称为物理方程, 将其代入 (b) 式, 得

$$\frac{N_1 l}{E_1 A_1 \cos\alpha} = \frac{N_3 l}{E_3 A_3} \cos\alpha \quad (d)$$

这是在静力平衡方程之外得到的补充方程。从 (a)、(d) 两式容易解出

$$N_1 = N_3 = \frac{P \cos^2\alpha}{2 \cos^2\alpha + \frac{E_3 A_3}{E_1 A_1}}, \quad N_3 = \frac{P}{1 + 2 \frac{E_1 A_1}{E_3 A_3} \cos^2\alpha}$$

以上例子表明, 静不定问题是综合了静力方程、变形协调方程 (几何方程) 和物理方程等三方面的关系求解的。

例 2.10 内燃机的气阀弹簧和车辆的缓冲弹簧经常采用双层圆柱螺旋弹簧 (图 2.32)。若内弹簧的刚度为 C_1 , 外弹簧的刚度为 C_2 , 压力为 P , 试求内、外弹簧各自分担的压力。

解: 设以 P_1 及 P_2 分别表示内弹簧和外弹簧所承担的压力, 显然

$$P_1 + P_2 = P \quad (e)$$

在 P_1 作用下, 内弹簧的压缩变形为

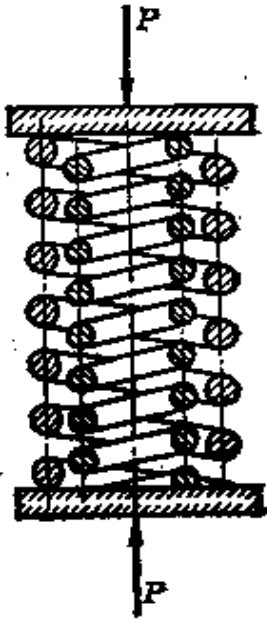


图 2.32

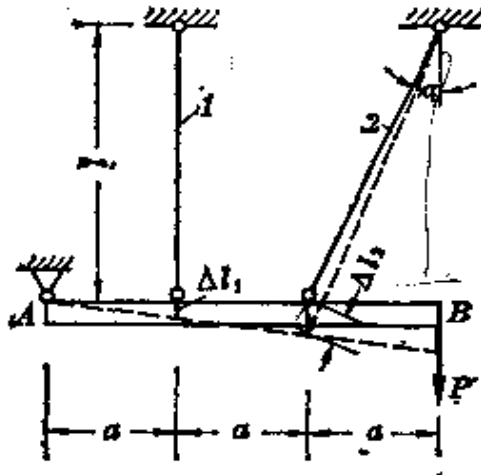


图 2.33

$$\lambda_1 = \frac{P_1}{C_1}$$

在 P_2 作用下, 外弹簧的压缩变形为

$$\lambda_2 = \frac{P_2}{C_2}$$

以上两式即为物理方程。在压力作用下, 内、外两个弹簧的压缩变形必然相等。于是得变形协调方程

$$\lambda_1 = \lambda_2$$

或

$$\frac{P_1}{C_1} = \frac{P_2}{C_2} \quad (f)$$

解(e)、(f)两式, 得

$$\left. \begin{aligned} P_1 &= \frac{C_1 P}{C_1 + C_2} \\ P_2 &= \frac{C_2 P}{C_1 + C_2} \end{aligned} \right\} \quad (g)$$

可见, 内、外弹簧所承担的力与各自的刚度成正比。而刚度 C_1 和 C_2 又与弹簧的尺寸和材料的力学性能有关(参看 § 3.6)。

例 2.11 在图 2.33 所示结构中, 设横梁 AB 的变形可以省略, 1、2 两杆的横截面面积相等, 材料相同。试求 1、2 两杆的内力。

解：设 1、2 两杆的轴力分别为 N_1 和 N_2 。由 AB 杆的平衡方程 $\sum m_A = 0$ ，得

$$3P - 2N_2 \cos \alpha - N_1 = 0 \quad (h)$$

由于横梁 AB 是刚性杆，结构变形后，它仍为直杆，由图中看出，1、2 两杆的伸长 Δl_1 和 Δl_2 应满足以下关系：

$$\frac{\Delta l_2}{\cos \alpha} = 2\Delta l_1 \quad (i)$$

这就是变形协调方程。

由胡克定律，

$$\Delta l_1 = \frac{N_1 l}{EA}, \quad \Delta l_2 = \frac{N_2 l}{EA \cos \alpha}$$

代入 (i) 式得

$$\frac{N_2 l}{EA \cos^2 \alpha} = 2 \frac{N_1 l}{EA} \quad (j)$$

由 (h)、(j) 两式解出

$$N_1 = \frac{3P}{4 \cos^2 \alpha + 1}, \quad N_2 = \frac{6P \cos^2 \alpha}{4 \cos^2 \alpha + 1}$$

§ 2.11 温度应力和装配应力

一、温度应力

温度变化将引起物体的膨胀或收缩。静定结构可以自由变形，当温度均匀变化时，并不会引起构件的内力。但如静不定结构的变形受到部分或全部约束，温度变化时，往往就要引起内力。例如在图 2.34 中， AB 杆代表蒸汽锅炉与原动机间的管道。与锅炉和原动机相比，管道刚度很小，故可把 A 、 B 两端简化成固定端。固定于枕木或基础上的钢轨也类似于这种情况。当管道中通过高压蒸汽，或因季节变化引起钢轨温度变化时，就相当于上述两端固定杆的温度发生了变化。因为固定端限制杆件的膨胀或收缩，所以势必引起约束反力 R_A 和 R_B 作用于两端。这将引起杆件内的应力，这种应力称为热应力或温度应力。

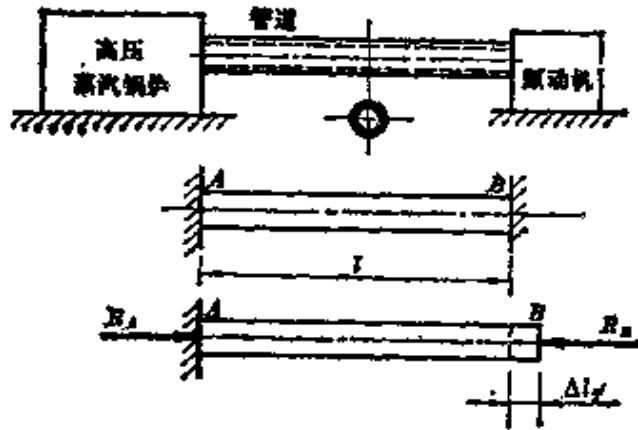


图 2.34

对上述两端固定的 AB 杆来说, 由平衡方程只能得出

$$R_A = R_B \quad (\text{a})$$

这并不能确定反力的数值, 必须再补充一个变形协调方程。设想拆除右端支座, 允许杆件自由胀缩, 当温度变化为 ΔT 时, 杆件的温度变形(伸长)应为

$$\Delta l_T = \alpha \Delta T \cdot l \quad (\text{b})$$

式中 α 为材料的线膨胀系数。然后, 再在右端作用 R_B , 杆件因 R_B 而产生的缩短是

$$\Delta l = \frac{R_B l}{EA} \quad (\text{c})$$

实际上, 由于两端固定, 杆件长度不能变化, 必须有

$$\Delta l_T = \Delta l$$

这就是补充的变形协调方程。以 (b) 式和 (c) 式代入上式, 得

$$\alpha \Delta T \cdot l = \frac{R_B l}{EA} \quad (\text{d})$$

由此求出

$$R_B = EA\alpha\Delta T$$

应力是

$$\sigma_T = \frac{R_B}{A} = \alpha E \Delta T$$

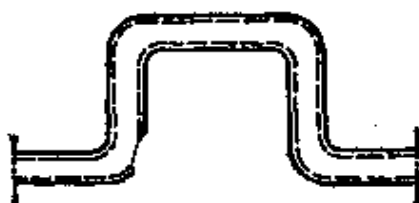


图 2.35

碳钢的 $\alpha = 12.5 \times 10^{-6} 1/^\circ\text{C}$, $E = 200 \text{ GPa}$ 。所以

$$\sigma_T = 12.5 \times 10^{-6} \times 200 \times 10^3 \Delta T = 2.5 \Delta T \text{ MPa}$$

可见当 ΔT 较大时, σ_T 的数值便非常可观。为了避免过高的温度应力, 在管道中有时增加伸缩节(图 2.35), 在钢轨各段之间留有伸缩缝, 这样就可以削弱对膨胀的约束, 降低温度应力。

例 2.12 在图 2.36a 中, 设横梁 ACB 的变形可以省略不计 (即设 ACB

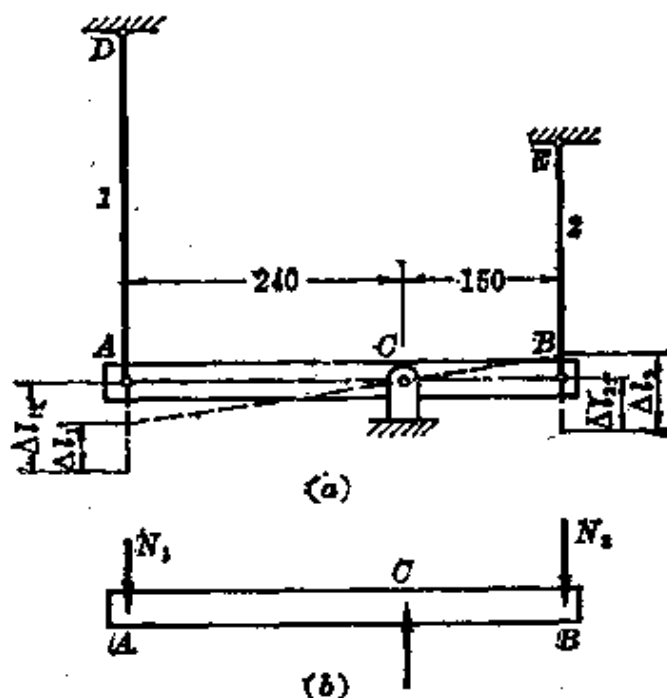


图 2.36

为刚体); 钢杆 AD 的横截面面积 $A_1 = 100 \text{ mm}^2$, 长度 $l_1 = 330 \text{ mm}$, 弹性模量 $E_1 = 200 \text{ GPa}$, 线膨胀系数 $\alpha_1 = 12.5 \times 10^{-6} 1/^\circ\text{C}$; 钢杆 BE 的相应数据分别是, $A_2 = 200 \text{ mm}^2$, $l_2 = 220 \text{ mm}$, $E_2 = 100 \text{ GPa}$, $\alpha_2 = 16.5 \times 10^{-6} 1/^\circ\text{C}$ 。如温度升高 30°C , 试求两杆的轴力。

解: 设想拆除钢杆和钢杆与横梁间的联系, 允许其自由膨胀。这时钢杆

和铜杆的温度变形分别是 Δl_{1T} 和 Δl_{2T} 。当把已经伸长的杆件再与横梁相联接时,必将在两杆内分别引起轴力 N_1 和 N_2 ,并使两杆再次变形。设 N_1 和 N_2 的方向如图 2.36b 所示;横梁的最终位置如图 2.36a 中虚线所示,而图中的 Δl_1 和 Δl_2 分别是钢杆和铜杆因轴力引起的变形。这样得变形协调方程为

$$\frac{\Delta l_{1T} - \Delta l_1}{\Delta l_2 - \Delta l_{2T}} = \frac{240}{150}$$

这里 Δl_1 和 Δl_2 皆为绝对值。求出上式中的各项变形分别为

$$\Delta l_{1T} = 330 \times 10^{-3} \times 12.5 \times 10^{-6} \times 30 = 124 \times 10^{-6} \text{ m}$$

$$\Delta l_{2T} = 220 \times 10^{-3} \times 16.5 \times 10^{-6} \times 30 = 109 \times 10^{-6} \text{ m}$$

$$\Delta l_1 = \frac{N_1 \times 330 \times 10^{-3}}{100 \times 10^{-6} \times 200 \times 10^6} = 0.0165 \times 10^{-6} N_1 \text{ m}$$

$$\Delta l_2 = \frac{N_2 \times 220 \times 10^{-3}}{200 \times 10^{-6} \times 100 \times 10^6} = 0.011 \times 10^{-6} N_2 \text{ m}$$

把以上数据代入变形协调方程,经整理后,得出

$$124 - 0.0165 N_1 = \frac{8}{5} (0.011 N_2 - 109)$$

把作用于横梁上的力对 C 点取矩(图 2.36b),得平衡方程

$$240 N_1 - 150 N_2 = 0$$

从以上两方程式中解出钢杆和铜杆的轴力分别为

$$N_1 = 6.68 \text{ kN}, \quad N_2 = 10.7 \text{ kN}$$

求得的 N_1 及 N_2 皆为正号,表示所设方向是正确的,即两杆均受压。

二、装配应力

加工构件时,尺寸上的一些微小误差是难以避免的。对静定结构,加工误差只不过是造成结构几何形状的轻微变化,不会引起内力。但对静不定结构,加工误差却往往要引起内力。这与上述温度应力的形成是非常相似的。就以两端固定的杆件为例,若杆件的名义长度为 l ,加工误差为 δ ,结果杆件的实际长度为 $l + \delta$ 。把长为 $l + \delta$ 的杆件装进距离为 l 的固定支座之间,必然引起杆件内的压应力,这种应力称为装配应力。这里的加工误差 δ 就相当于图 2.34 中的 Δl_T ,所以只要把(d)式中的 $\alpha \Delta T \cdot l$ 改成 δ ,就可以

求得支座反力,从而确定装配应力。

例 2.13 吊桥链条的一节由三根长为 l 的钢杆组成 (图 2.37a)。若三杆的横截面面积相等,材料相同,中间钢杆短于名义长度,且加工误差为 $\delta = \frac{l}{2000}$,试求各杆的装配应力。

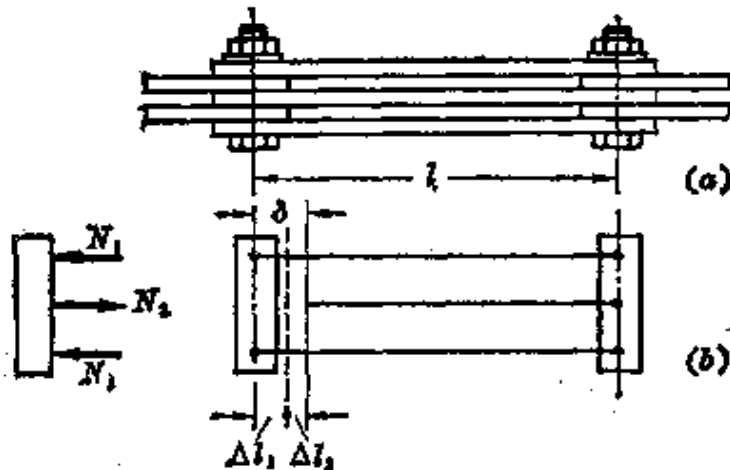


图 2.37

解: 如不计两端联接螺栓的变形,可将链条的一节简化成图 2.37b 所示的静不定结构。当把较短的中间杆与两侧杆一同固定于两端的刚体时,中间杆将受到拉伸,而两侧杆受到压缩。最后在虚线所示位置上,三杆的变形相互协调。设两侧杆的轴向压力为 N_1 ,中间杆的轴向拉力为 N_2 。平衡方程应为

$$2N_1 = N_2 \quad (c)$$

若两侧杆的缩短为 Δl_1 ,中间杆的伸长为 Δl_2 ,显然, Δl_1 和 Δl_2 的绝对值之和应等于 δ ,即

$$\Delta l_1 + \Delta l_2 = \delta = \frac{l}{2000} \quad (f)$$

由胡克定律,

$$\Delta l_1 = \frac{N_1 l}{EA}, \quad \Delta l_2 = \frac{N_2 l}{EA}$$

代入(f)式,得

$$N_1 + N_2 = \frac{EA}{2000} \quad (g)$$

从(c)、(g)两式解出

$$N_1 = \frac{EA}{6000}, \quad N_2 = \frac{EA}{3000}$$

取 $E=200 \text{ GPa}$, 求得两侧杆和中间杆的装配应力分别是

$$\sigma_1 = \frac{N_1}{A} = \frac{E}{6000} = 33.3 \text{ MPa (压应力)}$$

$$\sigma_2 = \frac{N_2}{A} = \frac{E}{3000} = 66.7 \text{ MPa (拉应力)}$$

§ 2.12 应力集中的概念

等截面直杆受轴向拉伸或压缩时, 横截面上的应力是均匀分布的。由于实际需要, 有些零件必须有切口、切槽、油孔、螺紋、轴肩等, 以致在这些部位上截面尺寸发生突然变化。实验结果和理论分析表明, 在零件尺寸突然改变处的横截面上, 应力并不是均匀分布的。例如开有圆孔或切口的板条(图 2.38)受拉时, 在圆孔或切口附近的局部区域内, 应力将剧烈增加, 但在离开圆孔或切口稍远处, 应力就迅速降低而趋于均匀。这种因杆件外形突然变化, 而引起局部应力急剧增大的现象, 称为应力集中。

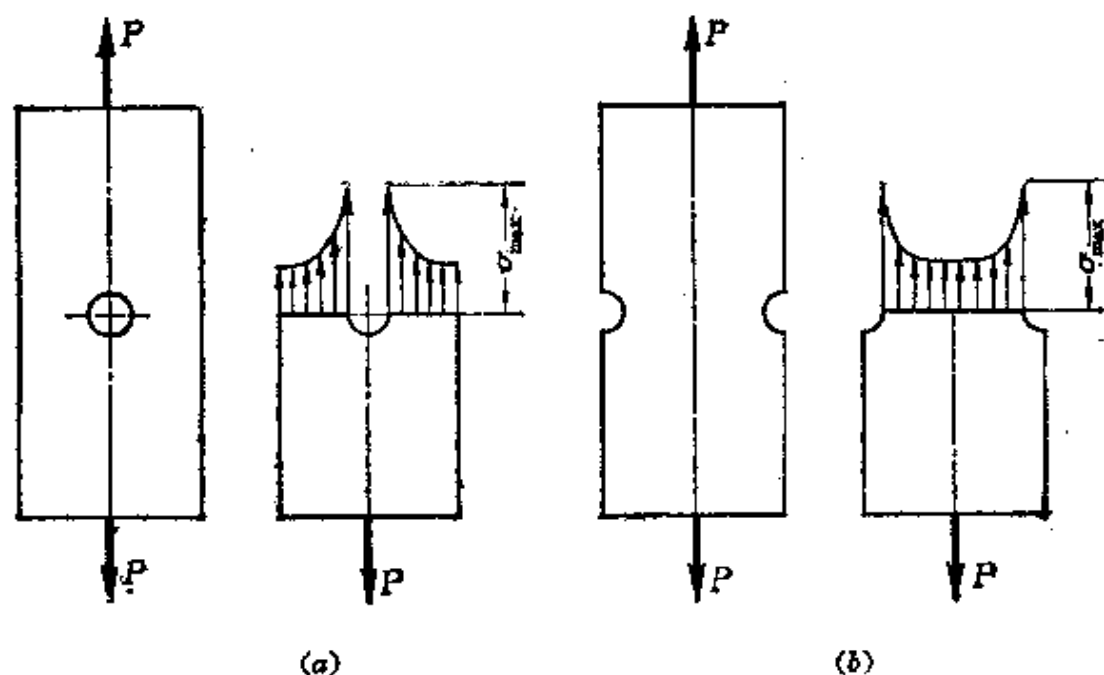


图 2.38

设发生应力集中的截面上的最大应力为 σ_{\max} ，同一截面上的平均应力为 σ ，则比值

$$k = \frac{\sigma_{\max}}{\sigma} \quad (2.21)$$

称为理论应力集中系数。它反映了应力集中的程度，是一个大于 1 的系数。实验结果表明：截面尺寸改变得越急剧、角越尖、孔越小，应力集中的程度就越严重。因此，零件上应尽可能地避免带尖角的孔和槽，在阶梯轴的轴肩处要用圆弧过渡，而且应尽量使圆弧半径大一些。

各种材料对应力集中的敏感程度并不相同。塑性材料有屈服阶段，当局部的最大应力 σ_{\max} 达到屈服极限 σ_s 时，该处材料的变形可以继续增长，而应力却不再加大。如外力继续增加，增加的力就由截面上尚未屈服的材料来承担，使截面上其他点的应力相继增大到屈服极限，如图 2.39 所示。这就使截面上的应力逐渐趋于平均，降低了应力不均匀程度，也限制了最大应力 σ_{\max} 的数值。因此，用塑性材料制成的零件在静载作用下，可以不考虑应力集中的影响。脆性材料没有屈服阶段，当载荷增加时，应力集中处的最大应力 σ_{\max} 一直领先，首先达到强度极限 σ_b ，该处将首先产生裂纹。所以对于脆性材料制成的零件，应力集中的危害性显得严重。这样，即使在静载下，也应考虑应力集中对零件承载能力的削弱。

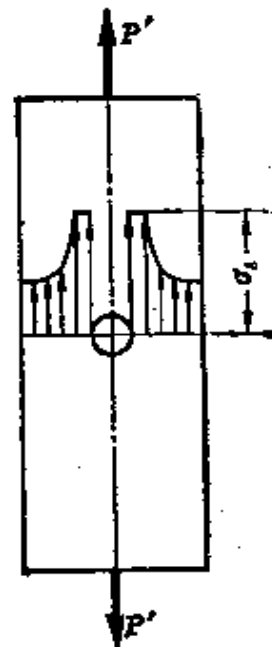


图 2.39

至于灰铸铁，其内部的不均匀性和缺陷往往是产生应力集中的主

要因素,而零件外形改变所引起的应力集中就可能成为次要因素,对零件的承载能力不一定造成明显的影响。

当零件受周期性变化的应力或受冲击载荷作用时,不论是塑性材料还是脆性材料,应力集中对零件的强度都有严重影响,往往是零件破坏的根源。这一问题将于第十三章中讨论。

§ 2.13 剪切和挤压的实用计算

剪切和挤压的实用计算,与轴向拉伸或压缩并无实质上的联系。附在本章之末,只是因为两种实用计算方法在形式上与拉伸有些相似。

一、剪切的实用计算

现以钢杆受剪的例子(图 2.40 a),介绍剪切的观念。上、下两个刀刃以大小相等、方向相反、垂直于轴线且作用线很近的两个 P 力作用于钢杆上,迫使在 $n-n$ 截面左、右的两部分发生沿 $n-n$ 截面相对错动的变形(图 2.40 b),直到最后被剪断。作为第二个例

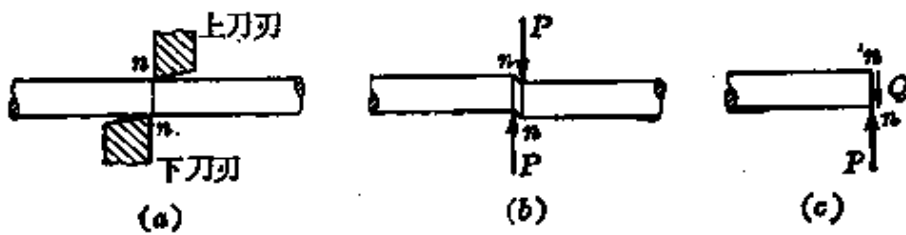


图 2.40

子,考察联接轴与轮的键(图 2.41 a)。作用于轮和轴上的传动力偶和阻抗力偶大小相等,方向相反,键的受力情况如图 2.41 b 所示。作用于键的左右两个侧面上的力,意图使键的上、下两部分沿 $n-n$ 截面发生相对错动。以上两例中的 $n-n$ 截面可称为剪切面。可见剪切的特点是:作用于构件某一截面两侧的力,大小相等,方向相反,且相互平行,使构件的两部分沿这一截面(剪切面)发生相

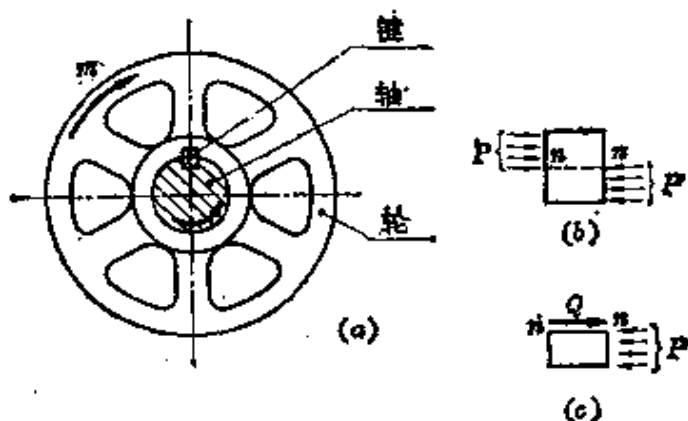


图 2.41

对错动的变形。工程中的联接件,如螺栓、铆钉、销钉、键等都是承受剪切的构件。

讨论剪切的内力和应力时,以剪切面 $n-n$ 将受剪构件分成两部分,并以其中一部分为研究对象,如图 2.40 c 或图 2.41 c 所示。 $n-n$ 截面上的内力 Q 与截面相切,称为剪力。由平衡方程容易求得

$$Q = P \quad (a)$$

实用计算中,假设在剪切面上剪应力是均匀分布的。若以 A 表示剪切面面积,则应力是

$$\tau = \frac{Q}{A} \quad (2.22)$$

τ 与剪切面相切,故为剪应力。

在一些联接件的剪切面上,应力的实际情况比较复杂,剪应力并非均匀分布,且还有正应力。所以,由(2.22)式算出的只是剪切面上的“平均剪应力”,是一个名义剪应力。为了弥补这一缺陷,在用实验的方式建立强度条件时,使试样受力尽可能地接近实际联接件的情况,求得试样失效时的极限载荷。也用(2.22)式由极限载荷求出相应的名义极限应力,除以安全系数 n ,得许用剪应力 $[\tau]$,从而建立强度条件

$$\tau = \frac{Q}{A} \leq [\tau] \quad (2.23)$$

根据以上强度条件，便可进行强度计算。

例 2.14 电瓶车挂钩由插销联接(图 2.42 a)。插销材料为 20 钢， $[\tau] = 30 \text{ MPa}$ ，直径 $d = 20 \text{ mm}$ 。挂钩及被联接的板件的厚度分别为 $t = 8 \text{ mm}$ 和 $1.5t = 12 \text{ mm}$ 。牵引力 $P = 15 \text{ kN}$ 。试校核插销的剪切强度。

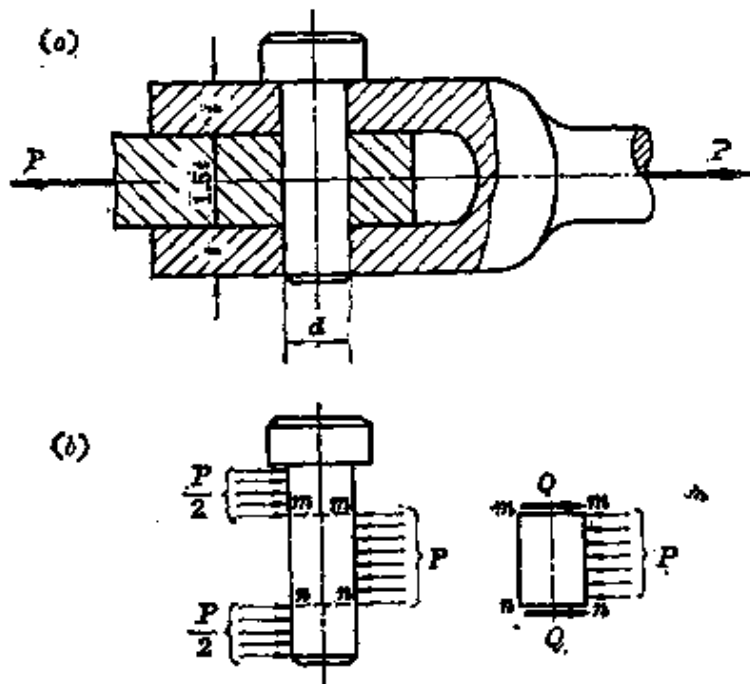


图 2.42

解：插销受力如图 2.42 b 所示。根据受力情况，插销中段相对于上、下两段，沿 $m-m$ 和 $n-n$ 两个面向左错动。所以有两个剪切面，称为双剪切。这与图 2.40 和图 2.41 所示的情况略有不同。由平衡方程容易求出

$$Q = \frac{P}{2}$$

插销横截面上的剪应力为

$$\tau = \frac{Q}{A} = \frac{15 \times 10^3}{2 \times \frac{\pi}{4} (20 \times 10^{-3})^2} = 23.9 \text{ MPa} < [\tau]$$

故插销满足强度要求。

例 2.15 已知钢板厚度 $t = 10 \text{ mm}$ ，其剪切极限应力为 $\tau_u = 300 \text{ MPa}$ 。若用冲床将钢板冲出直径 $d = 25 \text{ mm}$ 的孔，问需要多大的冲剪力 P ？

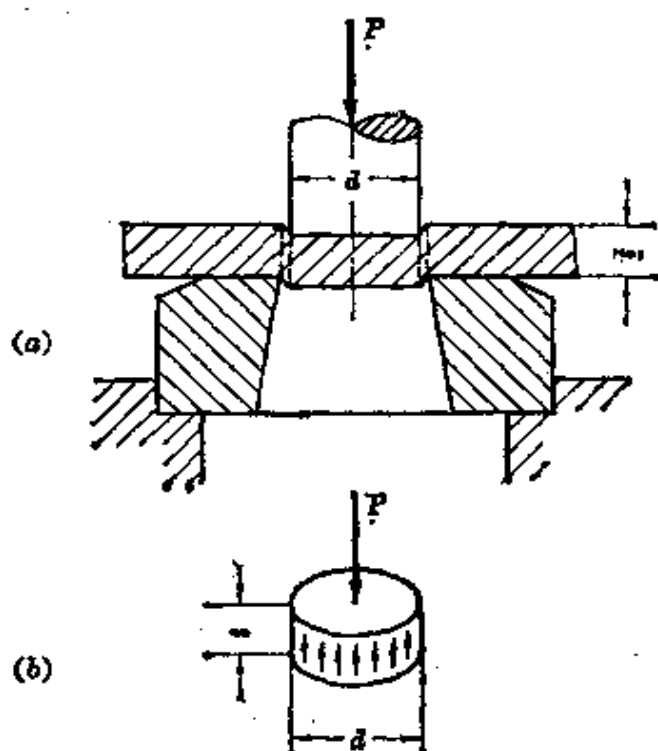


图 2.43

解：剪切面是钢板内被冲头冲出的圆饼体的柱形侧面，如图 2.43 b 所示。其面积为

$$A = \pi dt = \pi \times 25 \times 10 = 785 \text{ mm}^2$$

冲孔所需要的冲剪力应为

$$P \geq A\tau_s = 785 \times 10^{-6} \times 300 \times 10^6 = 236 \times 10^3 \text{ N} = 236 \text{ kN}$$

二、挤压的实用计算

在外力作用下，联接件和被联接的构件之间，必将在接触面上相互压紧，这种现象称为挤压。例如，在铆钉联接中，铆钉与钢板就相互压紧。这就可能把铆钉或钢板的铆钉孔压成局部塑性变形。图 2.44 就是铆钉孔被压成长圆孔的情况，当然，铆钉也可能被压成扁圆柱。所以应该进行挤压强度计算。在挤压面上，应力分布一般也比较复杂。实用计算中，也是假设在挤压面上应力均匀分布。以 P 表示挤压面上传递的力， A_b 表示挤压面积，于是挤压应力为

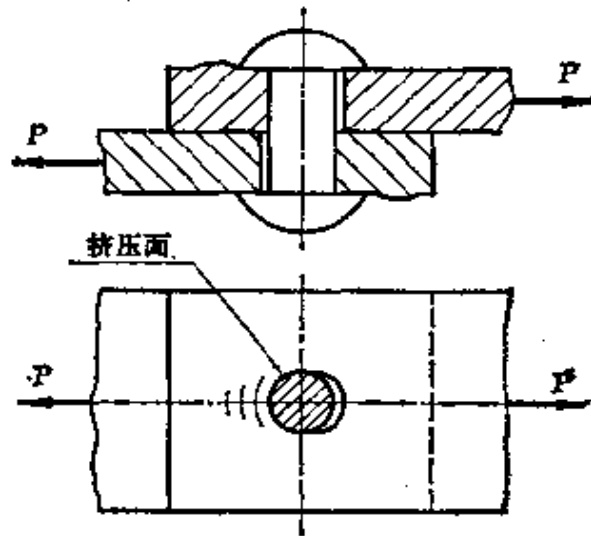


图 2.44

$$\sigma_{bs} = \frac{P}{A_{bs}} \quad (2.24)$$

相应的强度条件是

$$\sigma_{bs} = \frac{P}{A_{bs}} \leq [\sigma_{bs}] \quad (2.25)$$

式中 $[\sigma_{bs}]$ 为材料的许用挤压应力。

当联接件与被联接构件的接触面为平面时,如图 2.41 中的键联接,以上公式中的 A_{bs} 就是接触面的面积(参看例 2.16)。当接触面为圆柱面时(如销钉、铆钉等与钉孔间的接触面),挤压应力的分布情况略如图 2.45 所示,最大应力在圆柱面的中点。实用计算中,以圆孔或圆钉的直径平面面积 td (即图 2.45 b 中画阴影线的面积)除挤压力 P ,则所得应力大致上与实际最大应力接近。

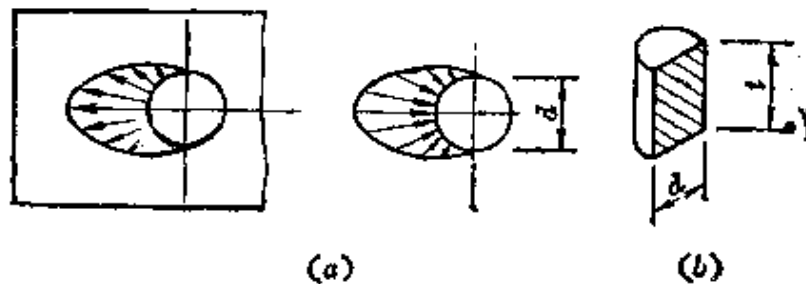


图 2.45

例 2.16 图 2.46 a 表示齿轮用平键与轴联接(图中只画出了轴与键,没有画出齿轮)。已知轴的直径 $d=70\text{ mm}$, 键的尺寸为 $b \times h \times l=20 \times 12 \times 100\text{ mm}$, 传递的扭转力偶矩 $m=2\text{ kN}\cdot\text{m}$, 键的许用应力 $[\tau]=60\text{ MPa}$, $[\sigma_{bs}]=100\text{ MPa}$ 。试校核键的强度。

解: 首先校核键的剪切强度。将平键沿 $n-n$ 截面分成两部分, 并把 $n-n$ 以下部分和轴作为一个整体来考虑(图 2.46 b)。因为假设在 $n-n$ 截面上剪应力均匀分布, 故 $n-n$ 截面上的剪力 Q 为

$$Q = A\tau = bl\tau$$

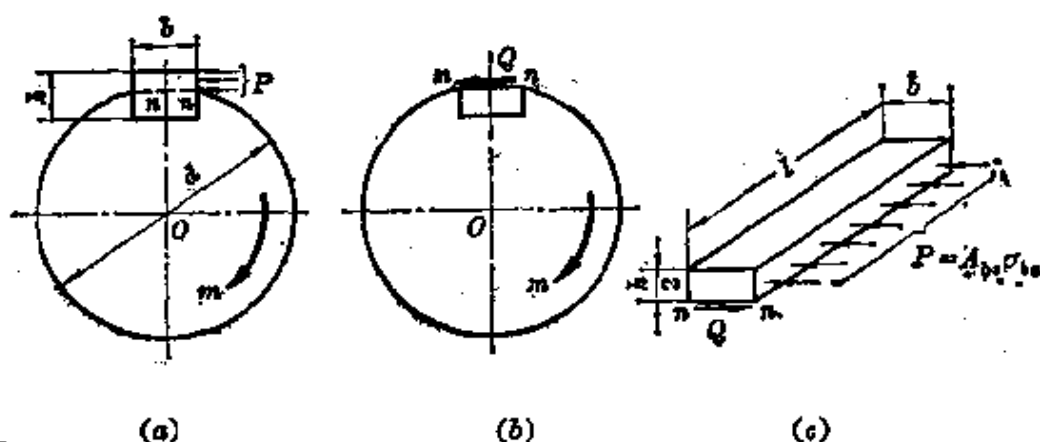


图 2.46

对轴心取矩, 由平衡方程 $\Sigma m_o = 0$, 得

$$Q \cdot \frac{d}{2} = bl\tau \cdot \frac{d}{2} = m$$

故有

$$\tau = \frac{2m}{bl d} = \frac{2 \times 2000}{20 \times 100 \times 70 \times 10^{-3}} = 28.6 \times 10^6 \text{ Pa} = 28.6 \text{ MPa} < [\tau]$$

可见平键满足剪切强度条件。

其次校核键的挤压强度。考虑键在 $n-n$ 截面以上部分的平衡(图 2.46 c), 在 $n-n$ 截面上的剪力 $Q = bl\tau$, 右侧面上的挤压力为

$$P = A_{bs}\sigma_{bs} = \frac{h}{2}l\sigma_{bs}$$

投影于水平方向, 由平衡方程得

$$Q = P \quad \text{或} \quad bl\tau = \frac{h}{2}l\sigma_{bs}$$

由此求得

$$\sigma_{bs} = \frac{2b\tau}{h} = \frac{2 \times 20 \times 28.6}{12} = 95.3 \text{ MPa} < [\sigma_{bs}]$$

故平键也满足挤压强度要求。

例 2.17 在例 2.14 中, 若挤压许用应力为 $[\sigma_{bs}] = 100 \text{ MPa}$, 试校核挤压强度。

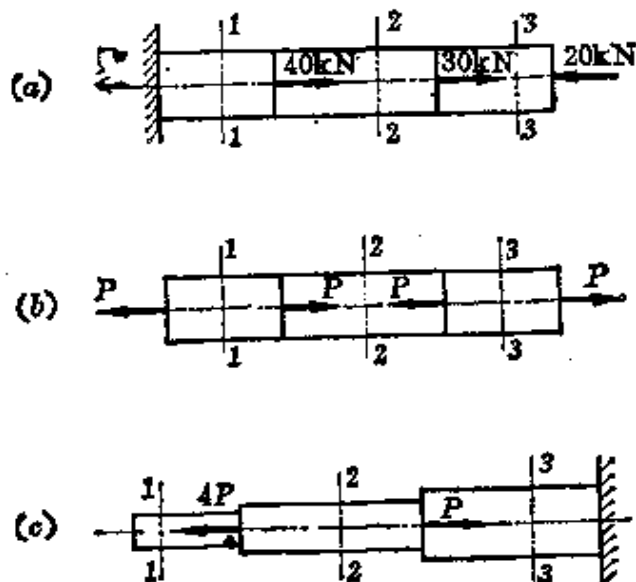
解: 从图 2.42b 看出, 插销的上段和下段受到来自左方的挤压力 P 作用, 中段受到来自右方的挤压力 P 作用。中段的直径面面积为 $1.5td$, 小于上段和下段的直径面面积之和 $2td$, 故应校核中段的挤压强度。由 (2.24) 式,

$$\sigma_{bs} = \frac{P}{A_{bs}} = \frac{P}{1.5td} = \frac{15 \times 10^{-3}}{1.5 \times 8 \times 10^{-3} \times 20 \times 10^{-3}} = 62.5 \text{ MPa} < [\sigma_{bs}]$$

故满足挤压强度要求。

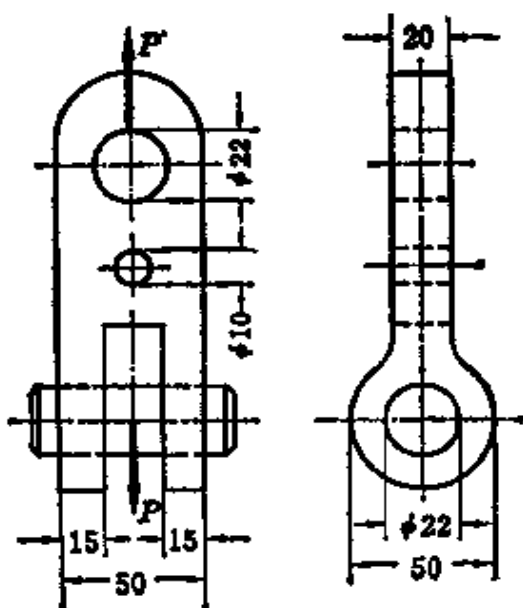
习 题

2.1 试求图示各杆 1-1、2-2、3-3 截面上的轴力, 并作轴力图。



题 2.1 图

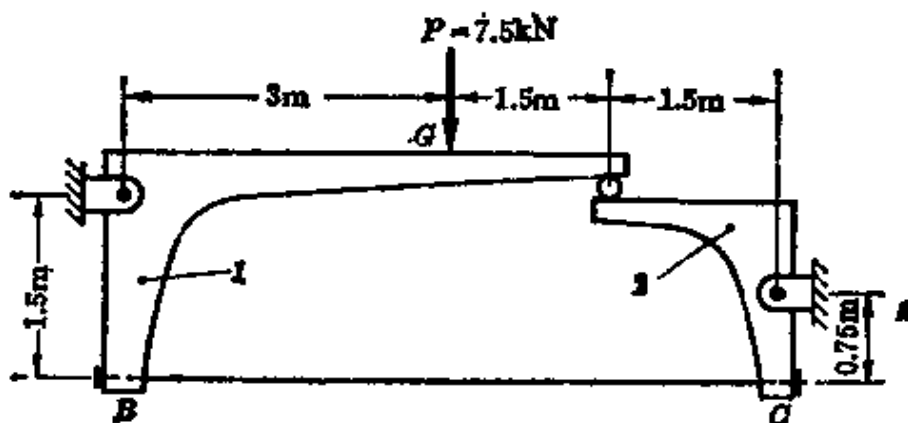
2.2 作用于图示零件上的拉力 $P = 38 \text{ kN}$, 试问零件内最大拉应力发生于哪个截面上? 并求其值。



题 2.2 图

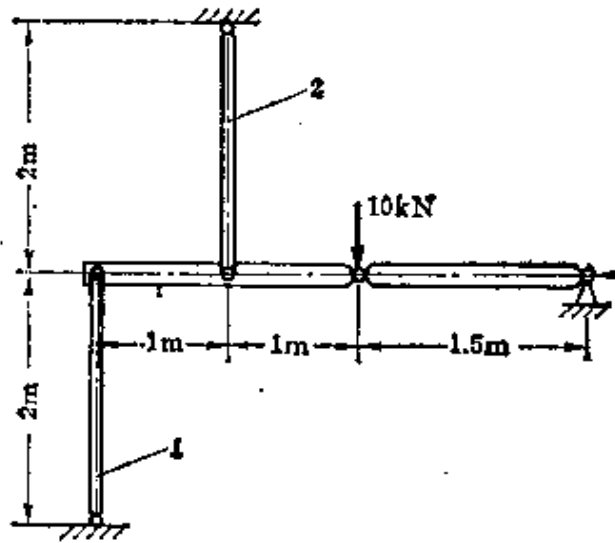
2.3 在题 2.1(c) 中, 若 1-1、2-2、3-3 三个横截面的直径分别是: $d_1 = 15 \text{ mm}$, $d_2 = 20 \text{ mm}$, $d_3 = 24 \text{ mm}$, $P = 8 \text{ kN}$, 试用图线表示横截面上的应力沿轴线的变化情况。

2.4 在图示结构中, 若钢拉杆 BC 的横截面直径为 10 mm , 试求拉杆内的应力。设由 BC 联接的 1 和 2 两部分均为刚体。



题 2.4 图

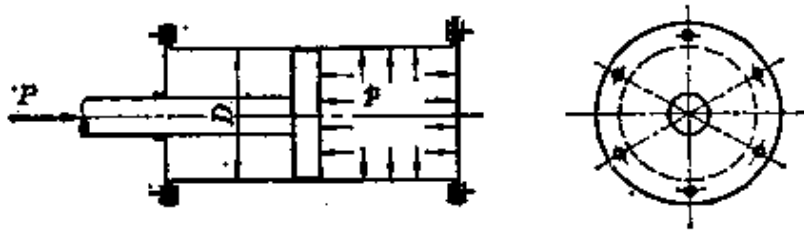
2.5 图示结构中, 1、2 两杆的横截面直径分别为 10 mm 和 20 mm , 试求两杆内的应力。设两根横梁皆为刚体。



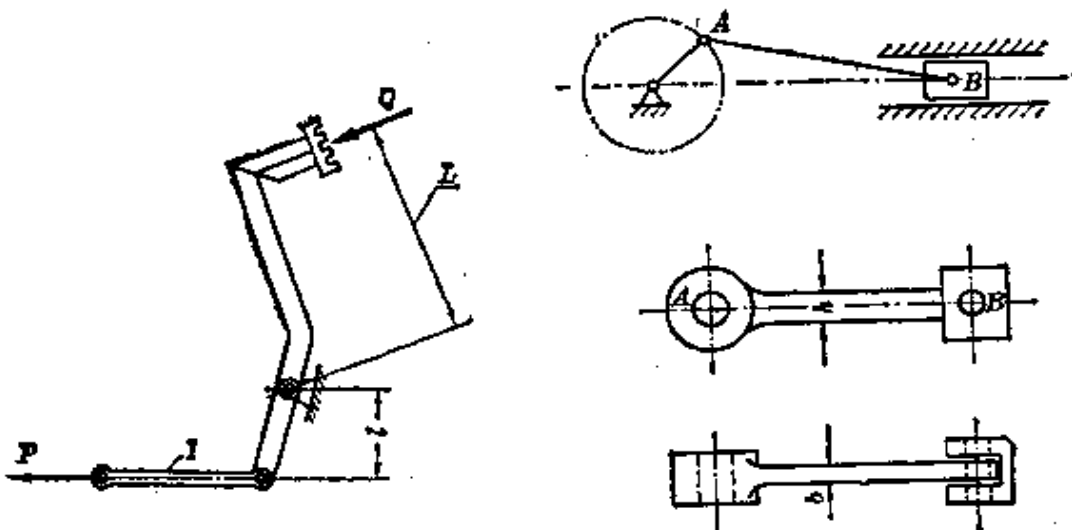
题 2.5 图

2.6 直径为 10 mm 的圆杆, 在拉力 $P=10 \text{ kN}$ 的作用下, 试求最大剪应力, 并求与横截面的夹角为 $\alpha=30^\circ$ 的斜截面上的正应力及剪应力。

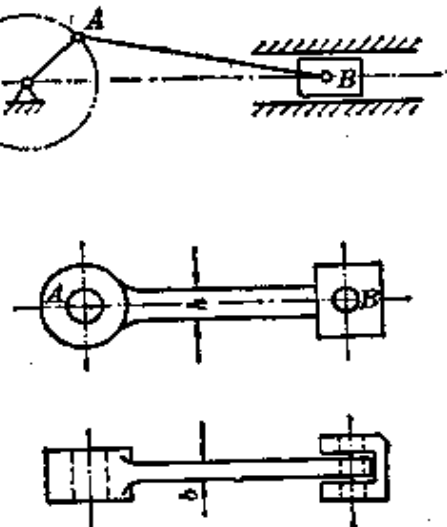
2.7 油缸盖与缸体采用 6 个螺栓连接。已知油缸内径 $D=350 \text{ mm}$, 油压 $p=1 \text{ MPa}$ 。若螺栓材料的许用应力 $[\sigma]=40 \text{ MPa}$, 求螺栓的内径。



题 2.7 图



题 2.8 图

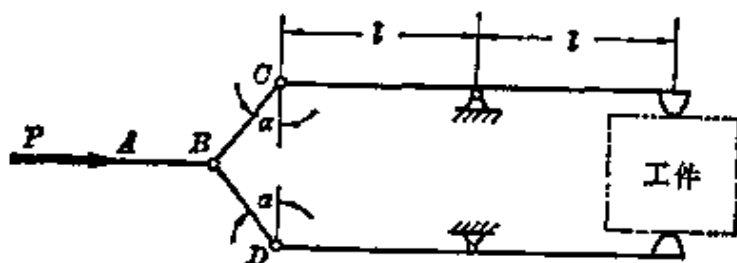


题 2.9 图

2.8 汽车离合器踏板如图所示。已知踏板受到压力 $Q=400\text{ N}$ 作用, 拉杆 1 的直径 $D=9\text{ mm}$, 杠杆臂长 $L=330\text{ mm}$, $l=56\text{ mm}$, 拉杆的许用应力 $[\sigma]=50\text{ MPa}$, 校核拉杆 1 的强度。

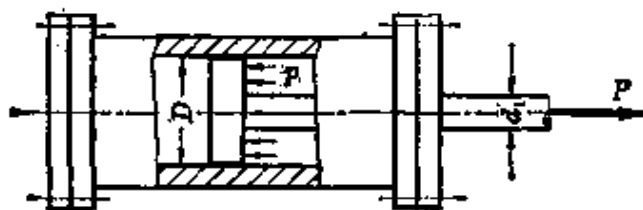
2.9 冷锻机的曲柄滑块机构如图所示。锻压工作时连杆接近水平位置, 承受的锻压力 $P=1100\text{ kN}$ 。连杆是矩形截面, 高度 h 与宽度 b 之比为: $\frac{h}{b}=1.4$ 。材料为 45 钢, 许用应力 $[\sigma]=58\text{ MPa}$, 试确定截面尺寸 h 及 b 。

2.10 图示双杠杆夹紧机构, 需产生一对 20 kN 的夹紧力, 试求水平杆 AB 及二斜杆 BC 和 BD 的横截面直径。已知: 该三杆的材料相同, $[\sigma]=$



题 2.10 图

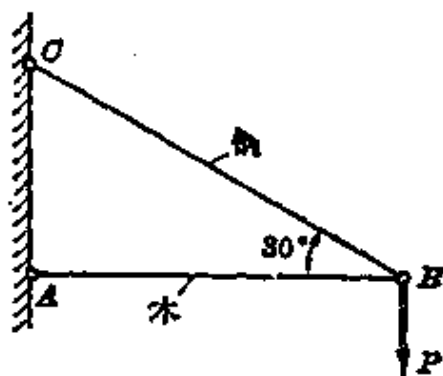
2.11 卧式拉床的油缸内径 $D=186\text{ mm}$, 活塞杆直径 $d_1=65\text{ mm}$, 材料为 20 Cr 并经过热处理, $[\sigma]_{\text{杆}}=130\text{ MPa}$ 。缸盖由六个 M20 的螺栓与缸体联接, M20 螺栓的内径 $d=17.3\text{ mm}$, 材料为 35 钢, 经热处理后 $[\sigma]_{\text{螺}}=110\text{ MPa}$ 。试按活塞杆和螺栓的强度确定最大油压 p 。



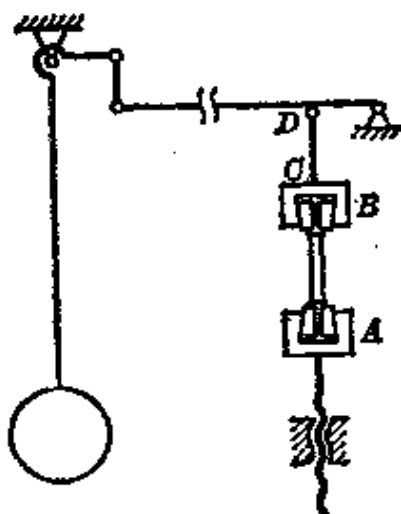
题 2.11 图

2.12 在图示简易吊车中, BC 为钢杆, AB 为木杆。木杆 AB 的横截面积 $A_1=100\text{ cm}^2$, 许用应力 $[\sigma]_1=7\text{ MPa}$; 钢杆 BC 的横截面积 $A_2=6\text{ cm}^2$, 许用拉应力 $[\sigma]_2=160\text{ MPa}$ 。试求许可吊重 P 。

2.13 某拉伸试验机的结构示意图如图所示。设试验机的 CD 杆与试



题 2.12 图

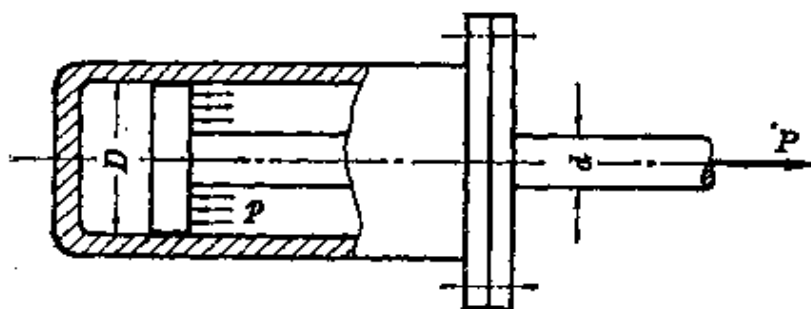


题 2.13 图

件 AB 材料同为低碳钢, 其 $\sigma_s = 200 \text{ MPa}$, $\sigma_e = 240 \text{ MPa}$, $\sigma_b = 400 \text{ MPa}$ 。试验机最大拉力为 100 kN 。

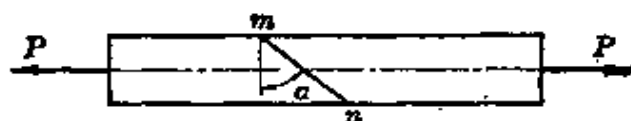
- (1) 用这一试验机作拉伸试验时, 试样直径最大可达多大?
- (2) 若设计时取试验机的安全系数 $n=2$, 则 CD 杆的横截面面积为多少?
- (3) 若试样直径 $d=10 \text{ mm}$, 今欲测弹性模量 E , 则所加载荷最大不能超过多少?

2.14 某铣床工作台进给油缸如图所示, 缸内工作油压 $p=2 \text{ MPa}$, 油缸内径 $D=75 \text{ mm}$, 活塞杆直径 $d=18 \text{ mm}$ 。已知活塞杆材料的许用应力 $[\sigma]=50 \text{ MPa}$, 试校核活塞杆的强度。



题 2.14 图

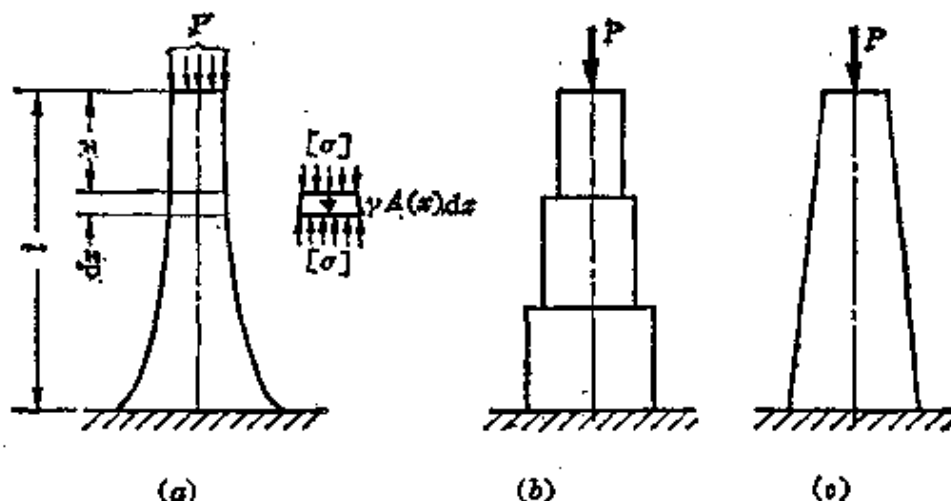
2.15 图示拉杆沿斜截面 $m-n$ 由两部分胶合而成。设在胶合面上许用拉应力 $[\sigma]=100 \text{ MPa}$, 许用剪应力 $[\tau]=50 \text{ MPa}$ 。并设胶合面的强度控制杆件的拉力。试问: 为使杆件承受最大拉力 P , α 角的值应为多少? 若杆件横截面面积为 4 cm^2 , 并规定 $\alpha \leq 60^\circ$, 试确定许可载荷 P 。



题 2.15 图

2.16 在压力 P 作用下的杆件, 如再考虑其自重影响, 并要求任一横截面上的应力皆等于许用应力 $[\sigma]$ 。试确定横截面面积沿轴线的变化规律, 并计算杆件变形。设材料单位体积的重量为 γ 。

解: 于杆件中取出长为 dz 的微段 (图 a), 设其顶面与底面的面积分别为 $A(x)$ 和 $A(x) + dA(x)$ 。这两个横截面上的应力都应等于 $[\sigma]$, 而这一微段的自重则应为 $\gamma A(x) dz$ 。由平衡方程 $\sum X = 0$,



题 2.16 图

$$[\sigma] A(x) + \gamma A(x) dz - [\sigma][A(x) + dA(x)] = 0$$

得出

$$\frac{dA(x)}{A(x)} = \frac{\gamma}{[\sigma]} dz$$

等号两边积分,

$$\ln A(x) = \frac{\gamma}{[\sigma]} x + C \quad (a)$$

确定积分常数的边界条件是

$$\text{当 } x=0 \text{ 时, } A(x) = A_0 = \frac{P}{[\sigma]} \quad (b)$$

把以上边界条件代入 (a) 式, 得

$$C = \ln A_0$$

这样, (a) 式化为

$$A(x) = A_0 e^{\frac{\sigma}{E} x} \quad (c)$$

这就是沿轴线 $A(x)$ 的变化规律。这样的杆件由于任一横截面上的应力皆等于许用应力, 所以称为等强度杆。

等强度杆在任一横截面上的应力都等于常量, 因而任一横截面处的应变也是常量, 即

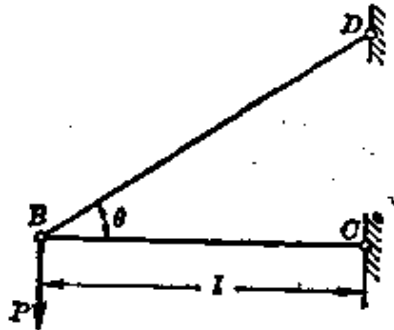
$$|e| = \frac{[\sigma]}{E} = \text{常量}$$

于是整个杆件的总变形是

$$|\Delta l| = |e|l = \frac{[\sigma]l}{E}$$

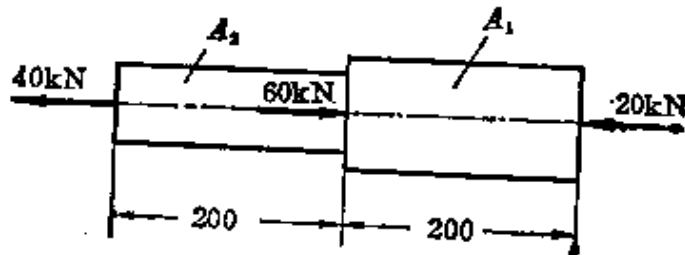
实际上, 若将杆件加工成由 (c) 式表示的形状, 是非常困难的。因此通常采用阶梯形杆或截锥形杆, 如图 b 和 c 所示。

2.17 在图示杆系中, BC 和 BD 两杆的材料相同, 且抗拉和抗压许用应力相等, 同为 $[\sigma]$ 。为使杆系使用的材料最省, 试求夹角 θ 的值。



题 2.17 图

2.18 变截面直杆如图所示。已知: $A_1 = 8 \text{ cm}^2$, $A_2 = 4 \text{ cm}^2$, $E = 200 \text{ GPa}$ 。

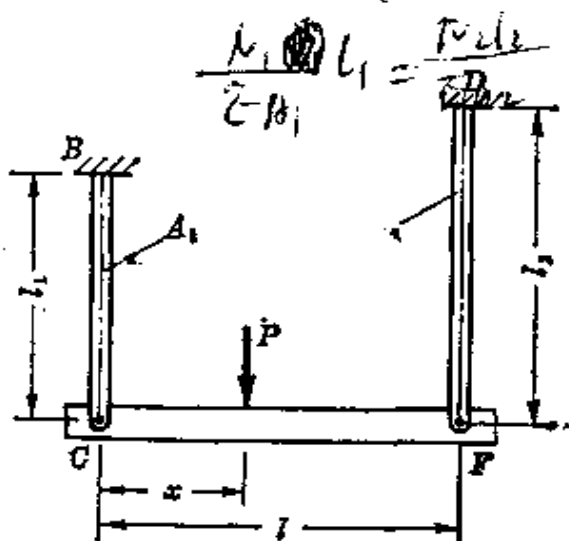


题 2.18 图

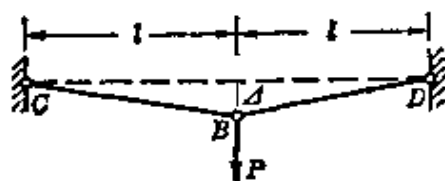
求杆的总伸长 Δl 。

2.19 为了改进万吨水压机的设计, 在四根立柱的小型水压机上进行模型实验, 测得立柱的轴向总伸长 $\Delta l = 0.4 \text{ mm}$ 。立柱直径 $d = 80 \text{ mm}$, 长度 $l = 1350 \text{ mm}$ 。材料为 20 MnV, $E = 210 \text{ GPa}$ 。问每一立柱受到的轴向力有多大? 水压机的中心载荷 P 等于多少?

2.20 设 CF 为刚体(即 CF 的弯曲变形可以省略), BC 为铜杆, DF 为钢杆, 两杆的横截面面积分别为 A_1 和 A_2 , 弹性模量分别为 E_1 和 E_2 。如要求 CF 始终保持水平位置, 试求 x 。



题 2.20 图



题 2.21 图

*2.21 BC 、 BD 两杆原在水平位置。在 P 力作用下, 两杆变形, B 点的位移为 Δ 。若两杆的抗拉刚度同为 EA , 试求 Δ 与 P 的关系。

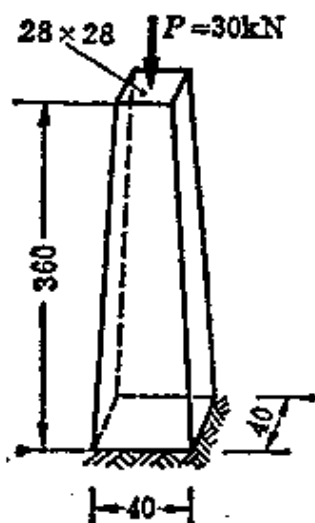
2.22 像矿山升降机钢绳这类很长的拉杆, 应考虑其自重的影响。设材料单位体积的重量为 γ , 许用应力为 $[\sigma]$ 。钢绳下端所受拉力为 P 。钢绳截面不变。试求钢绳的允许长度及其总伸长。

2.23 铸铁柱尺寸如图所示, 轴向压力 $P = 30 \text{ kN}$, 若不计自重, 试求柱的变形。 $E = 120 \text{ GPa}$ 。

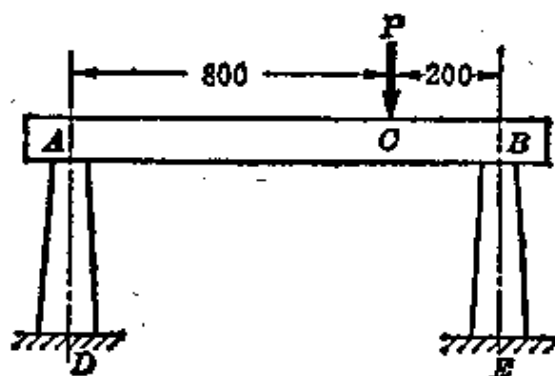
2.24 图中 AD 和 BE 两根铸铁柱的尺寸与题 2.23 中的铸铁柱相同。若设横梁 AB 为刚体, $P = 50 \text{ kN}$, 试求 P 作用点 C 的位移。

*2.25 图 a 所示简单杆系, 其两杆的长度均为 $l = 3 \text{ m}$, 横截面面积 $A = 10 \text{ cm}^2$ 。材料的应力-应变关系如图 b 所示。 $E_1 = 70 \text{ GPa}$, $E_2 = 10 \text{ GPa}$ 。试分别计算当 $P = 80 \text{ kN}$ 和 $P = 120 \text{ kN}$ 时, 节点 B 的位移。

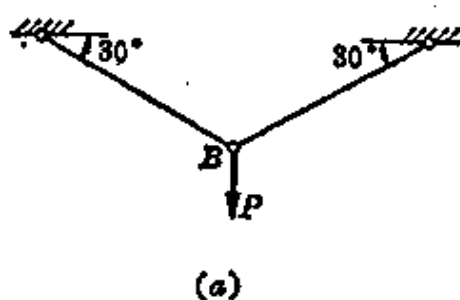
$$P = P \frac{x}{l}$$



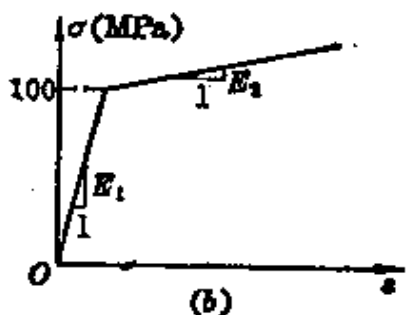
题 2.23 图



题 2.24 图



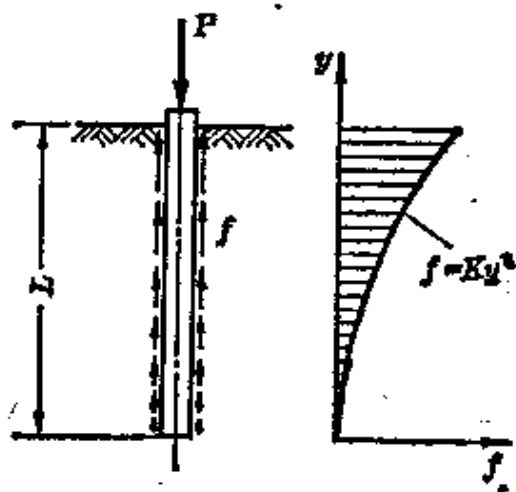
(a)



(b)

题 2.25 图

2.26 打入粘土的木桩长为 L ，顶上荷载为 P 。设荷载全由摩擦力承担，且沿木桩单位长度内的摩擦力 f 按抛物线 $f=Ky^2$ 变化，这里 K 为常数。若 $P=420 \text{ kN}$ ， $L=12 \text{ m}$ ， $A=640 \text{ cm}^2$ ， $E=10 \text{ GPa}$ ，试确定常数 K ，并求木桩的缩短。



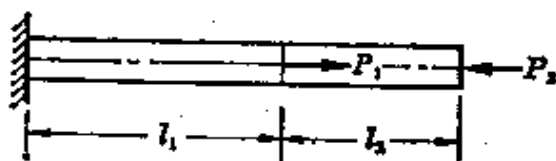
题 2.26 图

2.27 抗拉(压)刚度为 EA 的等直杆, 受力情况如图所示。试问:

(1) 总伸长是否为 $\Delta l = \frac{P_1 l_1}{EA} + \frac{P_2 l_2}{EA}$? 如有错误, 正确的算式是什么?

(2) 变形能是否为 $U = \frac{P_1^2 l_1}{2EA} + \frac{P_2^2 l_2}{2EA}$? 如有错误, 正确的算式是什么?

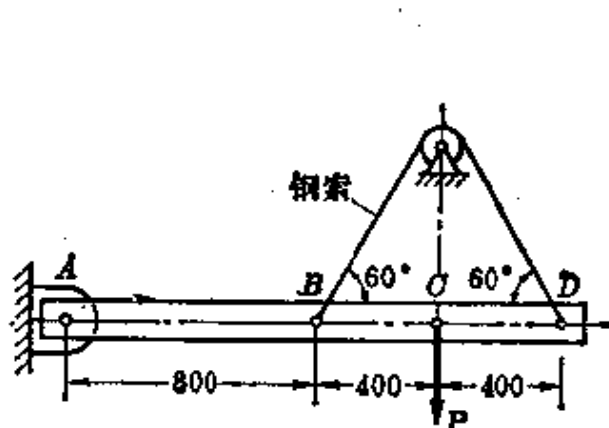
(3) 若 $l_1 = l_2 = l$, $P_1 + P_2 = P$ (常量), 试求 U_{\max} 和 U_{\min} , 并求两种情况下的比值 $\frac{P_2}{P_1}$ 。



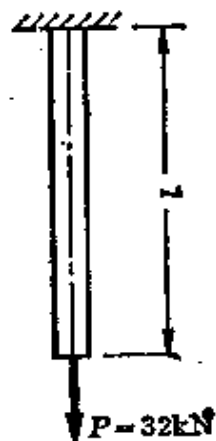
题 2.27 图

2.28 长度为 l 的杆件, 抗拉刚度为 EA 。若在杆件两端沿轴线先作用拉力 P_1 , 再作用 P_2 , 在作用 P_2 的过程中, 变形能的增量是否为 $\Delta U = \frac{P_2^2 l}{2EA}$?

2.29 设横梁 $ABCD$ 为刚体。横截面面积为 76.36 mm^2 的钢索绕过无摩擦的滑轮。设 $P = 20 \text{ kN}$, 试求钢索内的应力和 C 点的垂直位移。设钢索的 $E = 177 \text{ GPa}$ 。



题 2.29 图

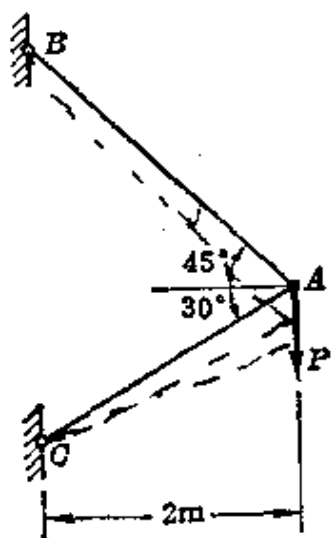


题 2.30 图

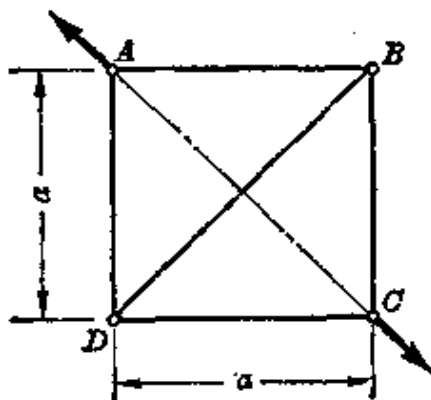
2.30 钢制受拉杆件如图所示, 横截面面积 $A = 200 \text{ mm}^2$, $l = 5 \text{ m}$, 单位体积的重量为 76.5 kN/m^3 。如不计自重, 试计算杆件的变形能 U 和比能 u 。如考虑自重影响, 试计算杆件的变形能, 并求比能的最大值。设 $E = 200 \text{ GPa}$ 。

2.31 在图示简单杆系中, 设 AB 和 AC 分别为直径是 20 mm 和 24 mm

的圆截面杆, $E=200\text{ GPa}$, $P=5\text{ kN}$ 。试求 A 点的垂直位移。



题 2.31 图

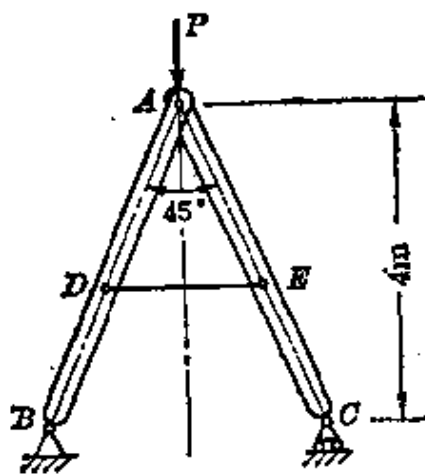


题 2.32 图

2.32 由五根钢杆组成的杆系如图所示。各杆横截面面积均为 500 mm^2 , $E=200\text{ GPa}$ 。设沿对角线 AC 方向作用一对 20 kN 的力, 试求 A 、 C 两点的距离改变。

2.33 在题 2.31 中, 若 AB 和 AC 两杆的直径并未给出, 但要求 P 力作用点 A 无水平位移, 求两杆直径之比。

2.34 在图示支架中, 设拉杆 DE 的长为 2 m , 横截面直径为 15 mm , $E=210\text{ GPa}$ 。若 ADB 和 AEC 两杆可以看作是刚体, $P=20\text{ kN}$, 试求 P 力作用点 A 的垂直位移和 C 点的水平位移。

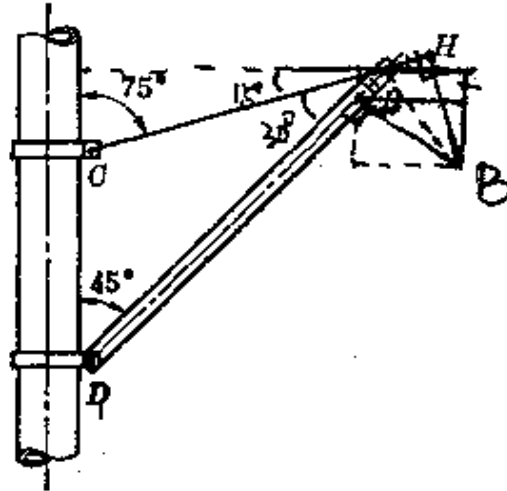


题 2.34 图

*2.35 试分别用两种不同的方法, 求题 2.4 中力作用点 G 的垂直位移。设 $E=200 \text{ GPa}$ 。

*2.36 试采用另一种解法重解题 2.29。

2.37 试用能量法求例 2.9 中简易起重机 B 点的水平位移。



题 2.37 图

解: 在 P 力作用下, 分别以 δ 和 δ_H 表示 B 点的垂直和水平位移, N_1 和 N_2 表示 BC 和 BD 的轴力, W_P 表示 P 力完成的功。在例 2.9 中, 根据外力做功等于杆系变形能的原则, 已经求得

$$W_P = \frac{P\delta}{2} = \frac{N_1^2 l_1}{2E_1 A_1} + \frac{N_2^2 l}{2EA} \quad (\text{a})$$

为了求出 δ_H , 设想在作用 P 之前, 先在 B 点作用水平力 H (见图)。 BC 和 BD 因 H 引起的轴力分别是

$$\left. \begin{aligned} N_{1H} &= 1.41 \text{ N (拉)} \\ N_{2H} &= 0.518 \text{ N (压)} \end{aligned} \right\} \quad (\text{b})$$

以 W_H 表 H 作的功, 则 W_H 应等于在 H 作用下杆系的变形能, 即

$$W_H = \frac{N_{1H}^2 l_1}{2E_1 A_1} + \frac{N_{2H}^2 l}{2EA} \quad (\text{c})$$

在已经作用 H 以后, 现在再作用 P 。这样, 外力所完成的功除 ($W_H + W_P$) 以外, 还因 B 点已先有水平力 H , 它在 P 引起的位移 δ_H 上, 又完成了数量为 $H\delta_H$ 的功。这里没有系数 $\frac{1}{2}$, 是因为在发生位移 δ_H 的过程中, H 的大小始终未变。于是, 外力做功为

$$W = W_H + W_P + H\delta_H$$

它应该等于杆系的变形能。注意到这时两根构件的轴力分别是 $(N_1 + N_{1H})$ 和 $(N_2 + N_{2H})$, 因而

$$U = \frac{(N_1 + N_{1H})^2 l_1}{2E_1 A_1} + \frac{(N_2 + N_{2H})^2 l}{2EA}$$

令 $W = U$, 得

$$W_H + W_P + H\delta_H = \frac{(N_1 + N_{1H})^2 l_1}{2E_1 A_1} + \frac{(N_2 + N_{2H})^2 l}{2EA}$$

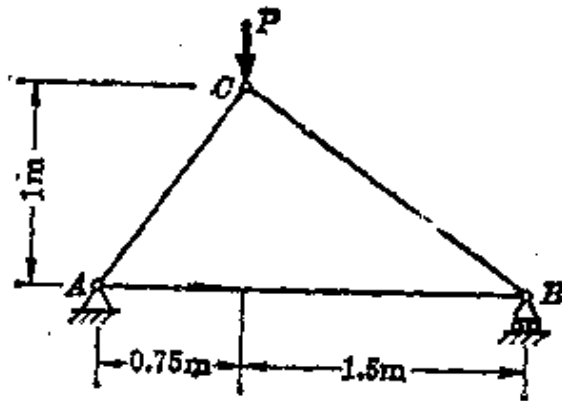
从上式中减去(a)、(c)两式, 得

$$H\delta_H = \frac{N_1 N_{1H} l_1}{E_1 A_1} + \frac{N_2 N_{2H} l}{EA}$$

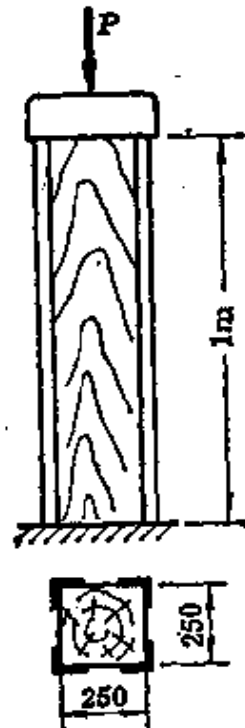
将(b)式中的 N_{1H} 、 N_{2H} 和例 2.9 中的 N_1 、 N_2 、 $E_1 A_1$ 、 EA 、 l_1 、 l 等代入上式, 即可求出

$$\delta_H = 2.78 \times 10^{-3} \text{ m}$$

*2.38 简单桁架的三根杆件均为钢材制成, 横截面面积均为 300 mm^2 , $E = 200 \text{ GPa}$ 。若 $P = 5 \text{ kN}$, 试求 C 点的水平及垂直位移。



题 2.38 图



题 2.39 图

2.39 木制短柱的四角用四个 $40 \times 40 \times 4$ 的等边角钢加固, 已知角钢的许用应力 $[\sigma]_{\text{钢}} = 160 \text{ MPa}$, $E_{\text{钢}} = 200 \text{ GPa}$; 木材的许用应力 $[\sigma]_{\text{木}} = 12 \text{ MPa}$, $E_{\text{木}} = 10 \text{ GPa}$ 。试求许可载荷 P 。

2.40 在两端固定的杆件的截面 C 上, 沿轴线作用 P 力 (图 a)。试求两端的反力。

解: 设 A, B 两端的反力分别为 R_1 和 R_2 , 杆件的受力图如图 b 所示。静力平衡方程是

$$R_1 + R_2 - P = 0$$

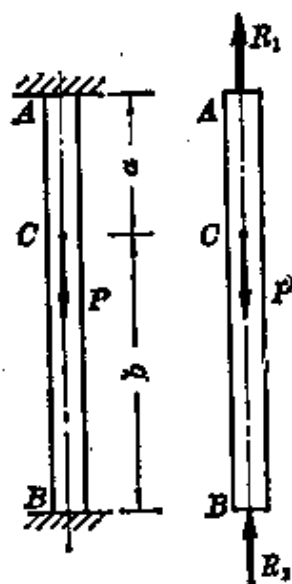
从受力图看出, 杆件在 AC 段内受拉, 轴力为 R_1 , 设伸长为 Δl_1 ; 在 CB 段内受压, 设缩短为 Δl_2 。因为杆件两端固定, 杆件的总长度不能改变, 即

$$(a + \Delta l_1) + (b - \Delta l_2) = a + b$$

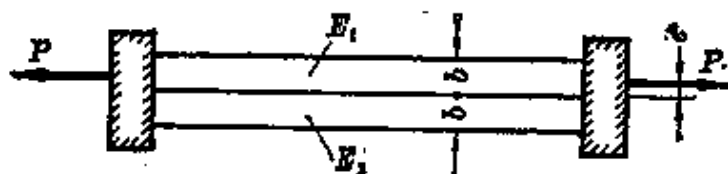
于是有

$$\Delta l_1 = \Delta l_2$$

这就是变形协调方程。由此不难求得问题的解, 这由读者去完成。



题 2.40 图

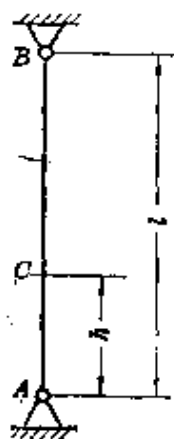


题 2.41 图

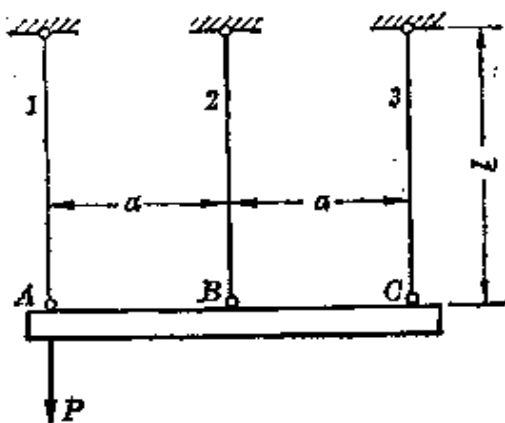
2.41 两根材料不同但截面尺寸相同的杆件, 同时固定联接于两端的刚性板上, 且 $E_1 > E_2$ 。若使两杆都为均匀拉伸, 试求拉力 P 的偏心距 e 。

2.42 受预拉力 10 kN 拉紧的绳索 如图所示。若在 C 点再作用向下的载荷 15 kN , 并设绳索不能承受压力, 试求在 $h = \frac{l}{5}$ 和 $h = \frac{4l}{5}$ 两种情况下, AC 和 BC 两段内的内力。

2.43 在图示结构中, 假设 AC 梁为刚杆, 杆 $1, 2, 3$ 的横截面面积相等, 材料相同。试求三杆的轴力。

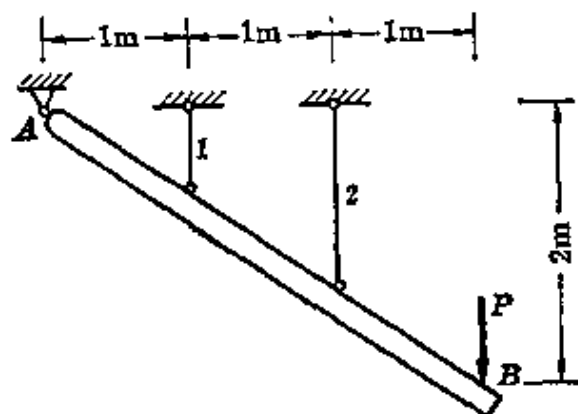


题 2.42 图

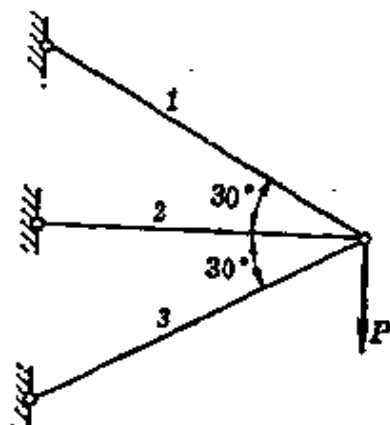


题 2.43 图

2.44 刚杆 AB 悬挂于 1、2 两杆上, 1 杆的横截面面积为 60mm^2 , 2 杆为 120mm^2 , 且两杆材料相同。若 $P=6\text{kN}$, 试求两杆的轴力及支座 A 的反力。



题 2.44 图



题 2.45 图

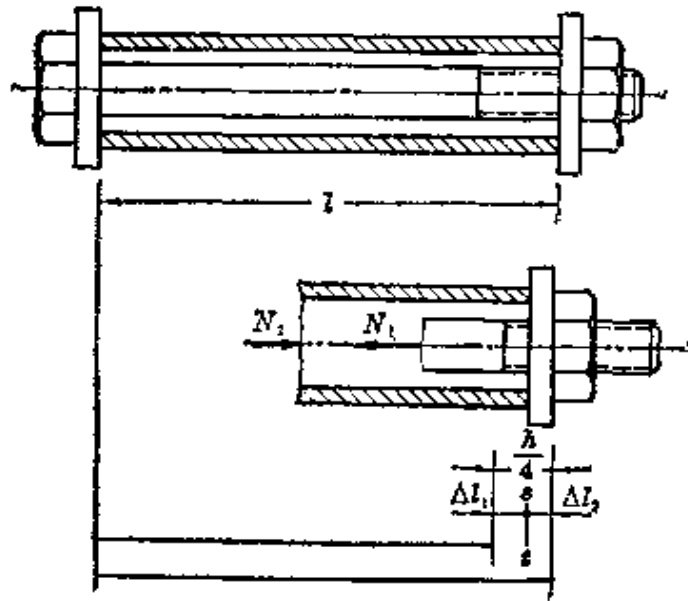
2.45 图示支架中的三根杆件材料相同, 杆 1 的横截面面积为 200mm^2 , 杆 2 为 300mm^2 , 杆 3 为 400mm^2 。若 $P=30\text{kN}$, 试求各杆内的应力。

2.46 为了说明用螺栓将机器各部分紧固联接的问题, 以图示在铸铁套筒中穿过钢螺栓的情况为例。若螺母旋进 $1/4$ 圈, 求螺栓与套筒间的预紧力。

解: 把螺母旋进 $1/4$ 圈, 必然会使螺栓受拉而套筒受压。如将螺栓及套筒切开, 并以 N_1 和 N_2 分别表示螺栓的拉力和套筒的压力, 容易写出平衡方程为

$$N_1 - N_2 = 0 \quad (a)$$

现在寻求变形协调方程。设想把螺栓和套筒拆开, 当螺母旋进 $1/4$ 圈



题 2.46 图

时,螺母前进的距离为 $h/4$ 。这里 h 为螺距。这时如再把套筒装上去,就必须把螺栓拉长 Δl_1 , 而把套筒压短 Δl_2 , 两者才能配合在一起。设两者最后在 st 所表示的位置上取得协调, 则变形之间的关系应为

$$\Delta l_1 + \Delta l_2 = \frac{h}{4} \quad (b)$$

式中 Δl_1 和 Δl_2 皆为绝对值。若钢螺栓的抗拉刚度为 $E_1 A_1$, 铸铁套筒的抗压刚度为 $E_2 A_2$, 由胡克定律,

$$\Delta l_1 = \frac{N_1 l}{E_1 A_1}, \quad \Delta l_2 = \frac{N_2 l}{E_2 A_2}$$

于是(b)式化为

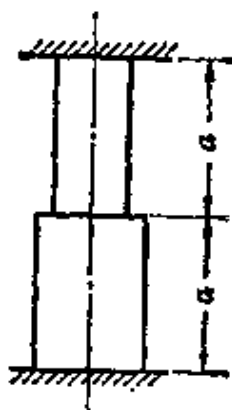
$$\frac{N_1 l}{E_1 A_1} + \frac{N_2 l}{E_2 A_2} = \frac{h}{4} \quad (c)$$

从(a)、(c)两式解出

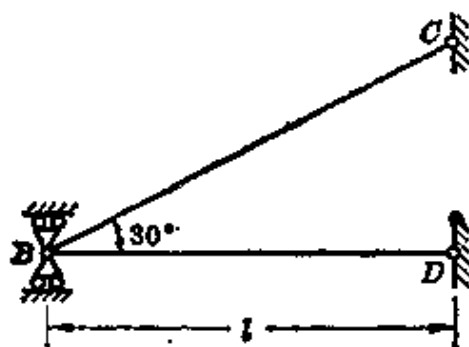
$$N_1 = N_2 = \frac{h E_1 E_2 A_1 A_2}{4l (E_1 A_1 + E_2 A_2)}$$

2.47 阶梯形钢杆的两端在 $T_1 = 5^\circ\text{C}$ 时被固定, 杆件上下两段的横截面积分别是, $A_{\text{上}} = 5 \text{ cm}^2$, $A_{\text{下}} = 10 \text{ cm}^2$ 。当温度升高至 $T_2 = 25^\circ\text{C}$ 时, 试求杆内各部分的温度应力。钢材的 $\alpha = 12.5 \times 10^{-6} 1/^\circ\text{C}$, $E = 200 \text{ GPa}$ 。

2.48 图示杆系的两杆同为钢杆, $E = 200 \text{ GPa}$, $\alpha = 12.5 \times 10^{-6} 1/^\circ\text{C}$ 。两杆的横截面积同为 $A = 10 \text{ cm}^2$ 。若 BC 杆的温度降低 20°C , 而 BD 的温度



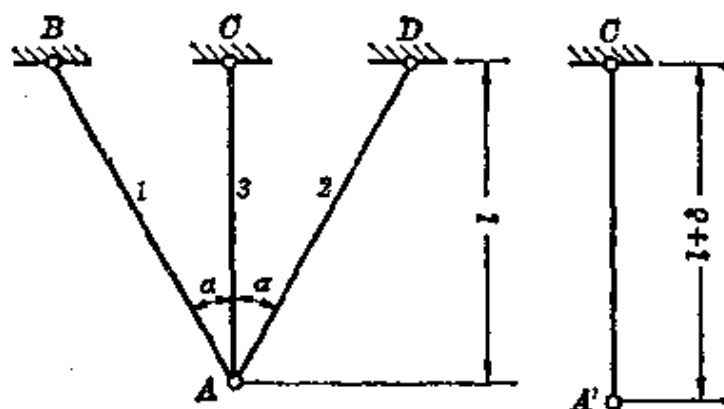
题 2.47 图



题 2.48 图

不变, 试求两杆的应力。

2.49 在图示结构中, 1、2 两杆的抗拉刚度同为 E_1A_1 , 3 杆为 E_2A_2 。3 杆的长度为 $l+\delta$, 其中 δ 为加工误差。试求将 3 杆装入 AC 位置后, 1、2、3 三杆的内力。



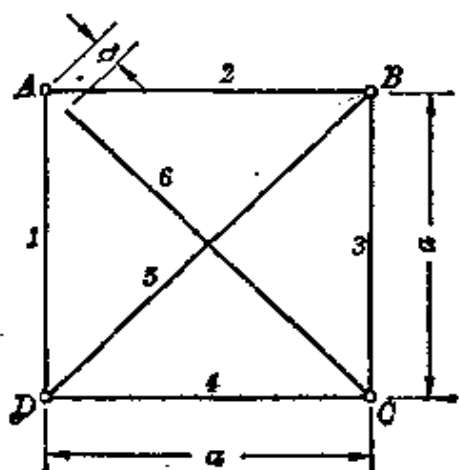
题 2.49 图

2.50 图示杆系的杆 6 比名义长度略短, 误差为 δ , 诸杆的刚度同为 EA 。试求诸杆的内力。

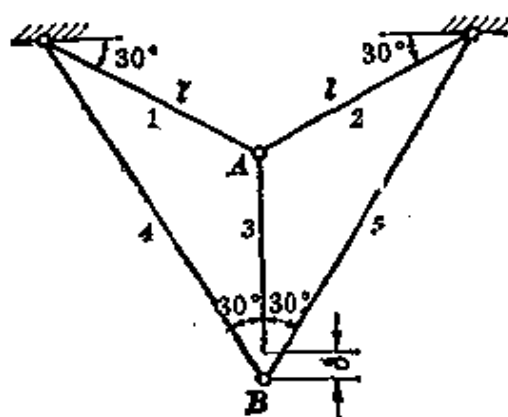
提示: 解除杆 6, 并将它的内力 N_6 作用于 A、C 两节点。借用题 2.32 的方法, 求出 A、C 两点的位移 u_A 和 u_C 。若再以 Δl_6 表杆 6 的伸长, 则变形协调方程应为

$$u_A + u_C + \Delta l_6 = \delta$$

2.51 在图示杆系中, AB 杆比名义长度略短, 误差为 δ 。若各杆材料相同, 横截面面积相等, 试求装配后各杆的轴力。

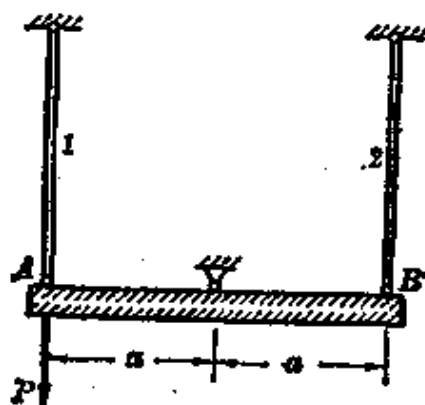


题 2.50 图

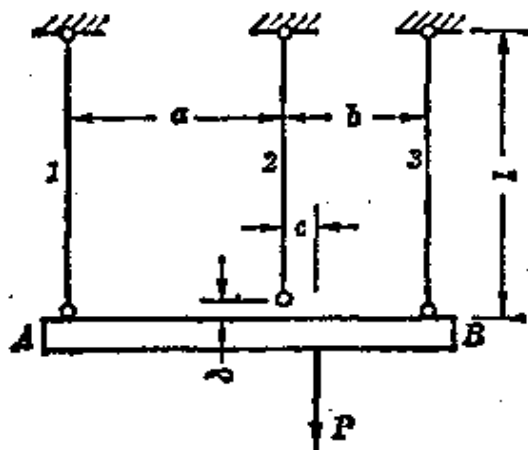


题 2.51 图

2.52 杆 1 为钢杆, $E_1=210 \text{ GPa}$, $\alpha_1=12.5 \times 10^{-6} \text{ 1/}^\circ\text{C}$, $A_1=30 \text{ cm}^2$ 。杆 2 为铜杆, $E_2=105 \text{ GPa}$, $\alpha_2=19 \times 10^{-6} \text{ 1/}^\circ\text{C}$, $A_2=30 \text{ cm}^2$ 。载荷 $P=50 \text{ kN}$ 。若 AB 为刚杆, 且始终保持水平, 试问温度是升高还是降低? 并求温度的改变量 ΔT 。



题 2.52 图



题 2.53 图

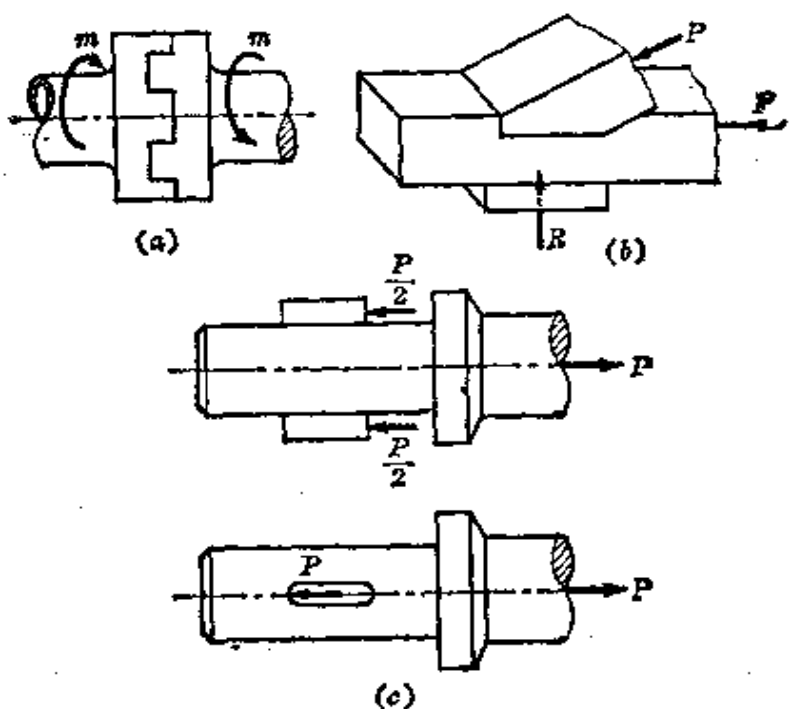


题 2.54 图

*2.53 刚性横梁 AB 悬挂于三根平行杆上。 $l=2\text{m}$, $P=40\text{kN}$, $a=1.5\text{m}$, $b=1\text{m}$, $c=0.25\text{m}$, $\delta=0.2\text{mm}$ 。1 杆由黄铜制成, $A_1=2\text{cm}^2$, $E_1=100\text{GPa}$, $\alpha_1=16.5\times 10^{-6}/^\circ\text{C}$ 。2 杆和 3 杆由碳钢制成 $A_2=1\text{cm}^2$, $A_3=3\text{cm}^2$, $E_2=E_3=200\text{GPa}$, $\alpha_2=\alpha_3=12.5\times 10^{-6}/^\circ\text{C}$ 。设温度升高 20°C , 试求各杆的应力。

*2.54 两端固定的杆件, 横截面面积 $A=12\text{cm}^2$, $a=30\text{cm}$ 。材料的应力-应变关系见题 2.25。试分别求 $P=60\text{kN}$ 和 $P=210\text{kN}$ 时, 杆件的应力。

2.55 试确定图示联接或接头中的剪切面和挤压面。

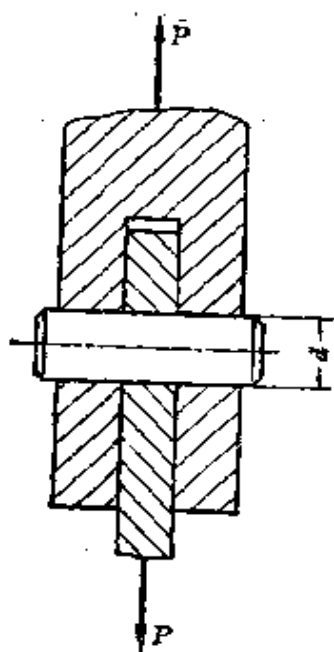


题 2.55 图

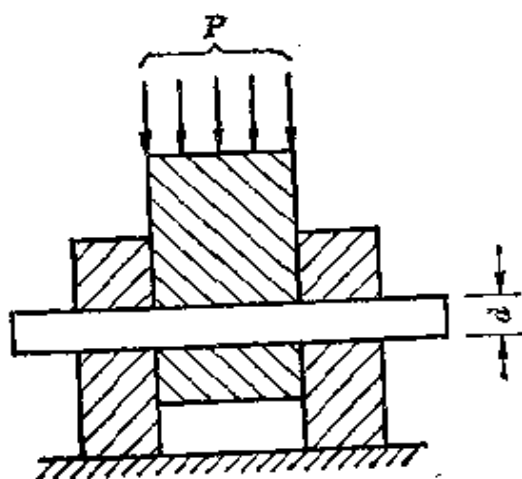
2.56 试校核图示联接销钉的剪切强度。已知 $P=100\text{kN}$, 销钉直径 $d=30\text{mm}$, 材料的许用剪应力 $[\tau]=60\text{MPa}$ 。若强度不够, 应改用多大直径的销钉?

2.57 测定材料剪切强度的剪切器的示意图如图所示。设圆试件的直径 $d=15\text{mm}$, 当压力 $P=31.5\text{kN}$ 时, 试件被剪断, 试求材料的名义剪切极限应力。若取剪切许用应力为 $[\tau]=80\text{MPa}$, 试问安全系数等于多大?

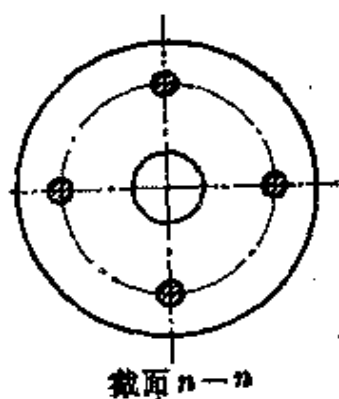
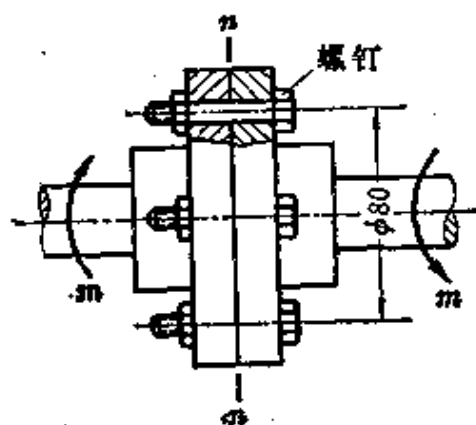
2.58 图示凸缘联轴节传递的力偶矩为 $m=200\text{N}\cdot\text{m}$, 凸缘之间用四只螺栓联接, 螺栓内径 $d\approx 10\text{mm}$, 对称地分布在 $D_0=80\text{mm}$ 的圆周上。如螺栓的剪切许用应力 $[\tau]=60\text{MPa}$, 试校核螺栓的剪切强度。



题 2.56 图



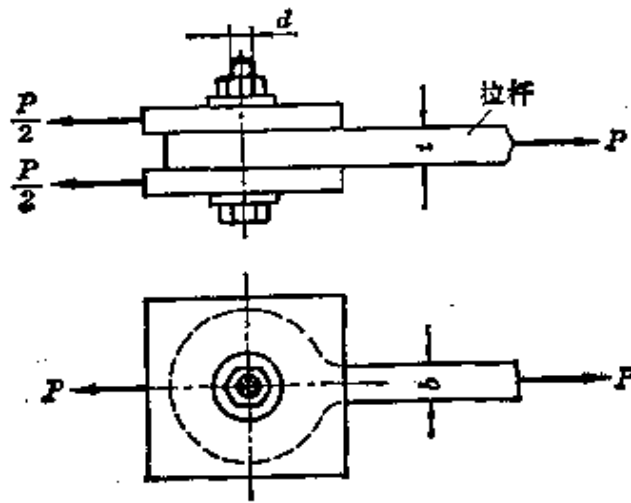
题 2.57 图



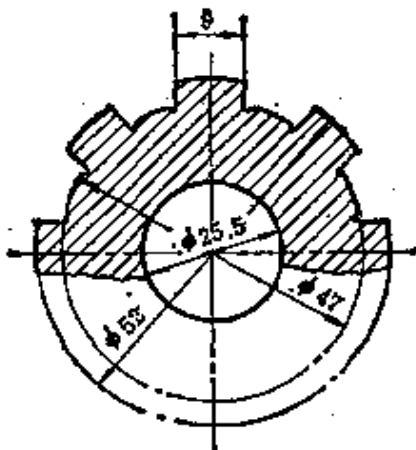
题 2.58 图

2.59 一螺栓将拉杆与厚为 8 mm 的两块盖板相联接。各零件材料相同,许用应力均为 $[\sigma] = 80 \text{ MPa}$, $[\tau] = 60 \text{ MPa}$, $[\sigma_{bs}] = 160 \text{ MPa}$ 。若拉杆的厚度 $t = 15 \text{ mm}$, 拉力 $P = 120 \text{ kN}$, 试设计螺栓直径 d 及拉杆宽度 b 。

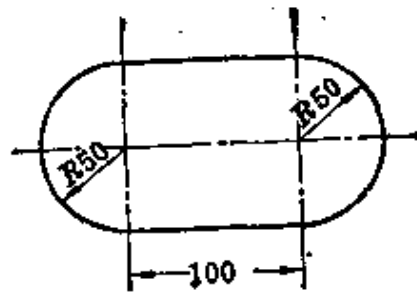
2.60 图示机床花键轴有八个齿。轴与轮的配合长度 $l = 60 \text{ mm}$, 外力偶矩 $m = 4 \text{ kN} \cdot \text{m}$ 。轮与轴的挤压许用应力为 $[\sigma_{bs}] = 140 \text{ MPa}$, 试校核花键轴的挤压强度。



题 2.59 图



题 2.60 图

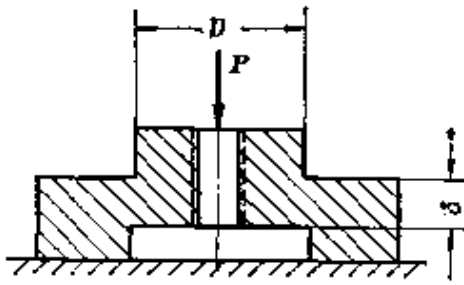


题 2.61 图

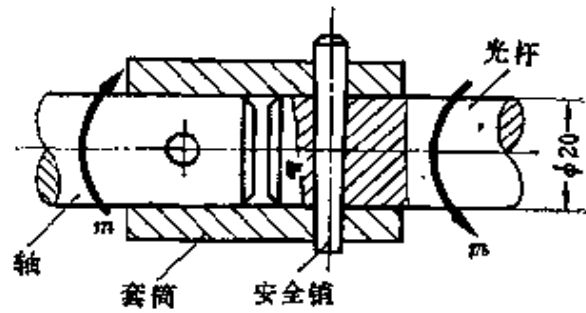
2.61 在厚度 $t=5\text{ mm}$ 的钢板上, 冲出一个形状如图所示的孔, 钢板剪断时的剪切极限应力 $\tau_u=300\text{ MPa}$, 求冲床所需的冲力 P 。

2.62 可倾式压力机为防止过载采用了压环式保险器 (见图)。当过载时, 保险器先被剪断, 以保护其他主要零件。设环式保险器以剪切的形式破坏, 且剪切面的高度 $\delta=20\text{ mm}$, 材料为 HT 21-40, 其剪切极限应力 $\tau_u=200\text{ MPa}$, 压力机的最大许可压力 $P=630\text{ kN}$ 。试确定保险器剪切部分的直径 D 。

2.63 车床的传动光杆装有安全联轴器, 当超过一定载荷时, 安全销即被剪断。已知安全销的平均直径为 5 mm , 材料为 45 钢, 其剪切极限应力为 $\tau_u=370\text{ MPa}$ 。求安全联轴器所能传递的力偶矩 m 。

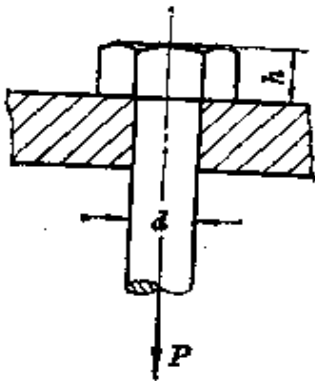


题 2.62 图

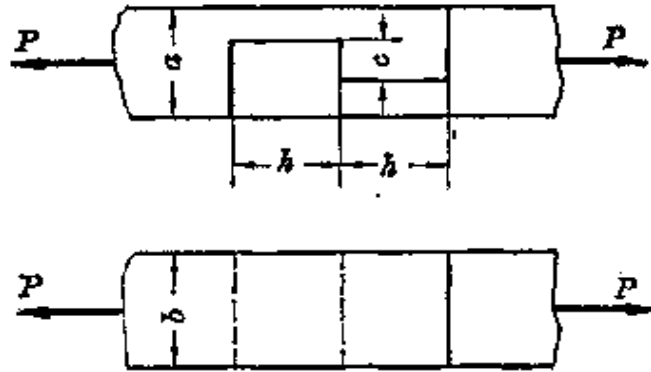


题 2.63 图

2.64 图示螺钉在拉力 P 作用下。已知材料的剪切许用应力 $[\tau]$ 和拉伸许用应力 $[\sigma]$ 之间的关系约为: $[\tau] = 0.6[\sigma]$ 。试求螺钉直径 d 与钉头高度 h 的合理比值。



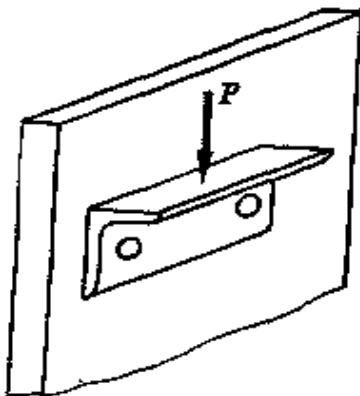
题 2.64 图



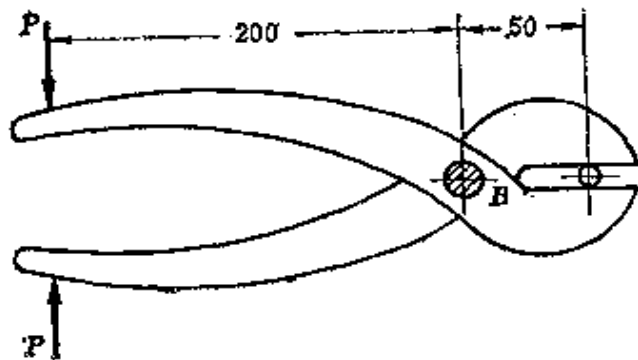
题 2.65 图

2.65 木榫接头如图所示。 $a = b = 12 \text{ cm}$, $h = 35 \text{ cm}$, $c = 4.5 \text{ cm}$ 。 $P = 40 \text{ kN}$ 。试求接头的剪切和挤压应力。

2.66 用两个铆钉将 $140 \times 140 \times 12 \text{ mm}$ 的等边角钢铆接在立柱上, 构成支托。若 $P = 30 \text{ kN}$, 铆钉的直径为 21 mm , 试求铆钉的剪应力和挤压应力。



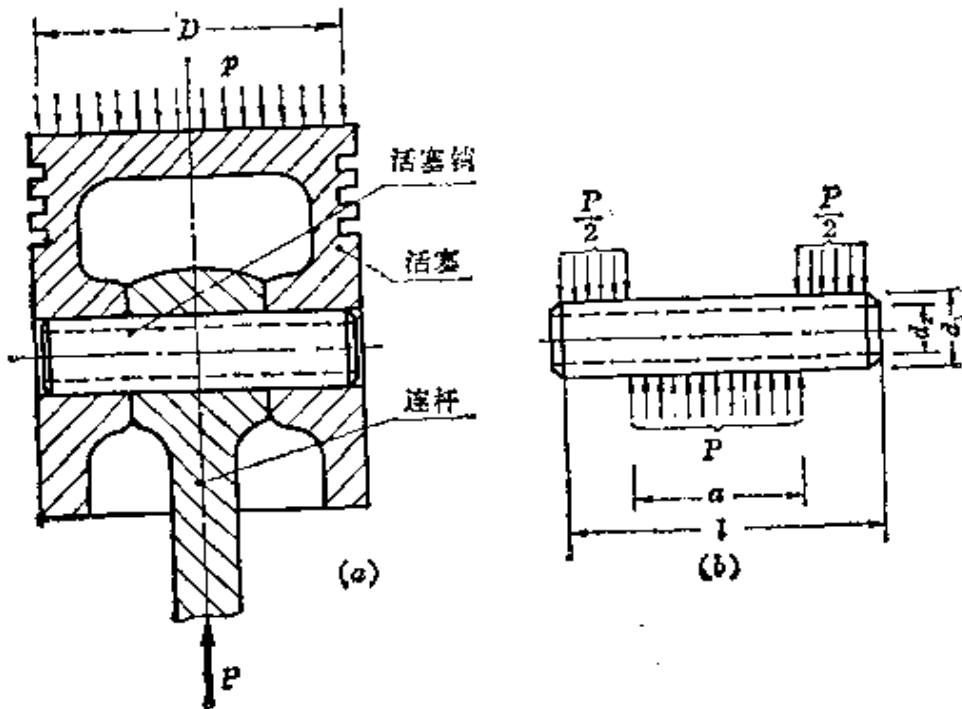
题 2.66 图



题 2.67 图

2.67 用夹剪剪断直径为 3 mm 的铅丝。若铅丝的剪切极限应力约为 100 MPa, 试问需要多大的 P ? 若销钉 B 的直径为 8 mm, 试求销钉内的剪应力。

2.68 柴油机的活塞销材料为 20 Cr, $[\tau]=70$ MPa, $[\sigma_{bs}]=100$ MPa。活塞销外径 $d_1=48$ mm, 内径 $d_2=26$ mm, 长度 $l=130$ mm, $a=50$ mm。活塞直径 $D=135$ mm。气体爆发压力 $p=7.5$ MPa。试对活塞销进行剪切和挤压强度校核。



题 2.68 图

第三章 扭 转

§ 3.1 扭转的概念和实例

为了说明扭转变形，以汽车转向轴为例（图 3.1），轴的上端受到经由方向盘传来的力偶作用，下端则又受到来自转向器的阻力偶作用。再以攻丝时丝锥的受力情况为例（图 3.2），通过绞杠把力偶作用于丝锥的上端，丝锥下端则受到工件的阻力偶作用。

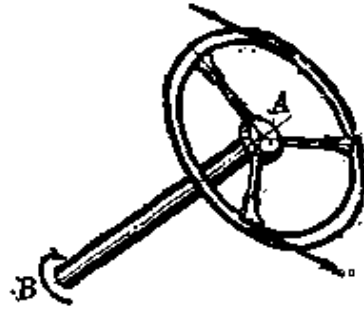


图 3.1

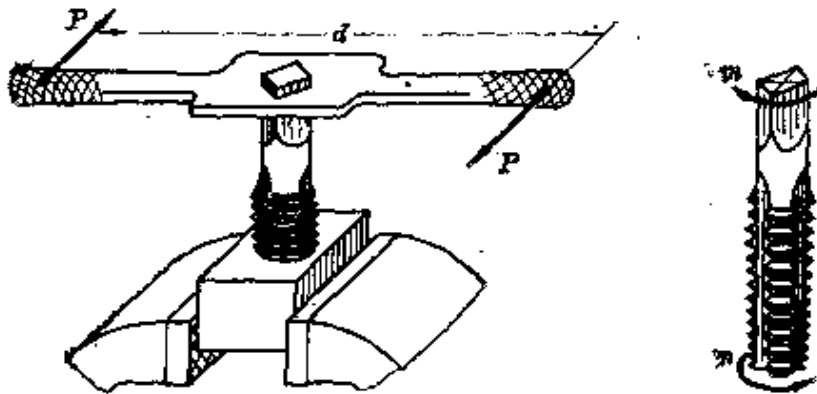


图 3.2

这些实例都是在杆件的两端作用两个大小相等、方向相反、且作用平面垂直于杆件轴线的力偶，致使杆件的任意两个横截面都发生绕轴线的相对转动，这就是扭转变形。

工程实际中，有很多构件，如车床的光杆、搅拌机轴、汽车传动轴等，都是受扭构件。还有一些轴类零件，如电动机主轴、水轮机主轴、机床传动轴等，除扭转变形外还有弯曲变形，属于组合变形。

本章主要研究圆截面等直杆的扭转，这是工程中最常见的情况。又是扭转中最简单的问题。对非圆截面杆的扭转，则只作简

单介绍。

§ 3.2 外力偶矩的计算 扭矩和扭矩图

在研究扭转的应力和变形之前,先讨论作用于轴上的外力偶矩及横截面上的内力。

作用于轴上的外力偶矩往往不直接给出,经常是给出轴所传送的功率和轴的转速。例如,在图 3.3 中,由电动机的转速和功率,可以求出传动轴 AB 的转速及通过皮带轮输入的功率。功率输入到 AB 轴上,再经右端的齿轮输送出去。设通过皮带轮输入 AB 轴的功率为 $N\text{kW}$ (千瓦),则因 $1\text{kW}=1000\text{ N}\cdot\text{m/s}$,所以输入 N 个 kW ,就相当于在每秒钟内输入数量为

$$W = N \times 1000 \text{ N}\cdot\text{m}$$

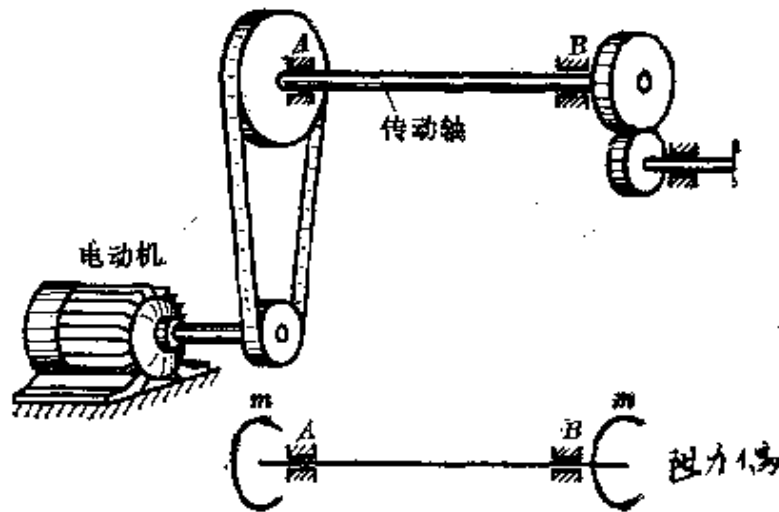


图 3.3

的功。电动机是通过皮带轮以力偶矩 m 作用于 AB 轴上的,若轴的转速为每分钟 n 转 (r/min),则 m 在每秒钟内完成的功应为 $2\pi \times \frac{n}{60} \times m$ 。因为 m 所完成的功也就是给 AB 轴输入的功,即

$$2\pi \times \frac{n}{60} \times m = N \times 1000$$

由此求出计算外力偶矩 m 的公式为

$$m = 9549 \frac{N}{n} \text{ N}\cdot\text{m} \quad (3.1)$$

用相同的方法, 可以求得当功率为 N 马力时 (1 马力 = 735.5 N·m/s), 外力偶矩 m 的计算公式为

$$m = 7024 \frac{N}{n} \text{ N}\cdot\text{m} \quad (3.2)$$

在作用于轴上的所有外力偶矩都求出后, 即可用截面法研究横截面上的内力。现以图 3.4 所示圆轴为例, 假想地将圆轴沿 $n-n$ 截面分成两部分, 并取部分 I 作为研究对象 (图 3.4 b)。由于整个轴是平衡的, 所以部分 I 也处于平衡状态下, 这就要求截面 $n-n$ 上的内力系必须归结为一个内力偶矩 T , 且由部分 I 的平衡方程 $\Sigma m_x = 0$, 求出

$$T - m = 0$$

$$T = m$$

T 称为 $n-n$ 截面上的扭矩, 它是 I、II 两部分在 $n-n$ 截面上相互作用的分内力系的合力偶矩。

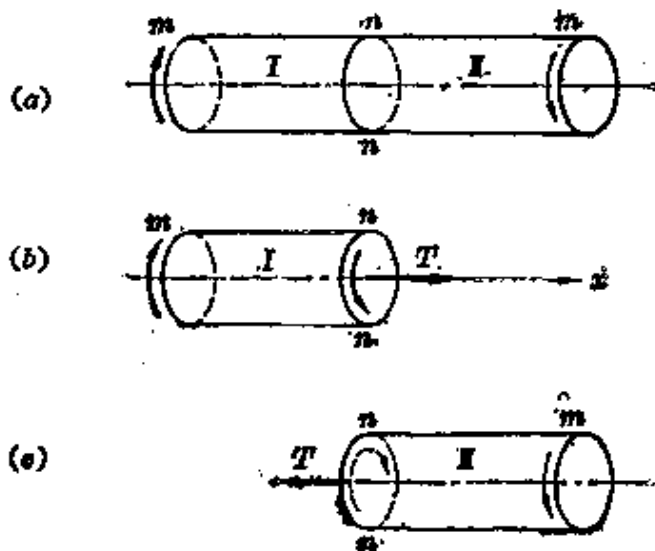


图 3.4

如果取部分 II 作为研究对象(图 3.4 c), 仍然可以求得 $T = m$ 的结果, 其方向则与用部分 I 求出的扭矩相反。为了使无论用部分 I 或部分 II 求出的同一截面上的扭矩非但数值相等, 而且符号相同, 把扭矩 T 的符号规定如下: 若按右手螺旋法则把 T 表示为矢量, 当矢量方向与截面的外法线的方向一致时, T 为正; 反之, 为负。根据这一规则, 在图 3.4 中, $n-n$ 截面上的扭矩无论就部分 I 或 II 来说, 都是正的。

若作用于轴上的外力偶多于两个, 也与拉伸(压缩)问题中画轴力图一样, 可用图线来表示各横截面上扭矩沿轴线变化的情况。图中以横轴表横截面的位置, 纵轴表相应截面上的扭矩。这种图线称为扭矩图。下面用例题说明扭矩的计算和扭矩图的绘制。

例 3.1 传动轴如图 3.5 a 所示, 主动轮 A 输入功率 $N_A = 50$ 马力, 从动轮 B、C、D 输出功率分别为 $N_B = N_C = 15$ 马力, $N_D = 20$ 马力, 轴的转速为 $n = 300$ r/min。试画出轴的扭矩图。

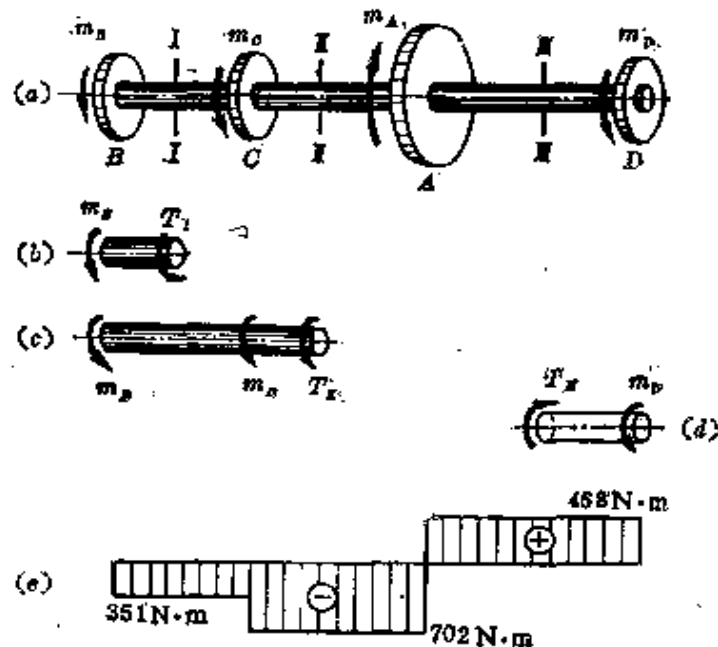


图 3.5

解. 按公式(3.2)算出作用于各轮上的外力偶矩

$$m_A = 7024 \frac{N_A}{n} = 7024 \times \frac{50}{300} = 1170 \text{ N} \cdot \text{m}$$

$$m_B = m_C = 7024 \frac{N_B}{n} = 7024 \times \frac{15}{300} = 351 \text{ N}\cdot\text{m}$$

$$m_D = 7024 \frac{N_D}{n} = 7024 \times \frac{20}{300} = 468 \text{ N}\cdot\text{m}$$

从受力情况看出, 轴在 BC 、 CA 、 AD 三段内, 各截面上的扭矩是不相等的。现在用截面法, 根据平衡方程计算各段内的扭矩。

在 BC 段内, 以 T_I 表示截面 $I-I$ 上的扭矩, 并任意地把 T_I 的方向假设为如图 3.5 b 所示。由平衡方程

$$T_I + M_B = 0$$

得

$$T_I = -m_B = -351 \text{ N}\cdot\text{m}$$

等号右边的负号只说明, 在图 3.5 b 中对 T_I 所假定的方向与截面 $I-I$ 上的实际扭矩相反。按照扭矩的符号规定, 与图 3.5 b 中假设的方向相反的扭矩是负的。在 BC 段内各截面上的扭矩不变, 皆为 $-351 \text{ N}\cdot\text{m}$ 。所以在这一段内扭矩图为一水平线(图 3.5 e)。同理, 在 CA 段内, 由图 3.5 c,

得

$$T_{II} + m_C + m_B = 0$$

$$T_{II} = -m_C - m_B = -702 \text{ N}\cdot\text{m}$$

在 AD 段内(图 3.5 d),

$$T_{III} - m_D = 0$$

$$T_{III} = m_D = 468 \text{ N}\cdot\text{m}$$

根据所得数据, 把各截面上的扭矩沿轴线变化的情况, 用图 3.5 e 表示出来, 就是扭矩图。从图中看出, 最大扭矩发生于 CA 段内, 且 $T_{\max} = 702 \text{ N}\cdot\text{m}$ 。

对同一根轴, 若把主动轮 A 安置于轴的一端, 例如放在右端, 则轴的扭矩图将如图 3.6 所示。这时, 轴的最大扭矩是: $T_{\max} = 1170 \text{ N}\cdot\text{m}$ 。可见, 传动轴上主动轮和从动轮安置的位置不同, 轴所承受的最大扭矩也就不同。两者

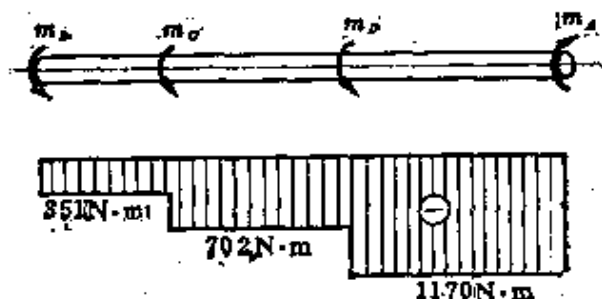


图 3.6

$-m_B - m_C$

相比,显然图 3.5 所示布局比较合理。

§ 3.3 纯 剪 切

在讨论扭转的应力和变形之前,为了研究剪应力和剪应变的规律以及两者间的关系,先考察薄壁圆筒的扭转。

一、薄壁圆筒扭转时的剪应力

图 3.7 a 所示为一等厚薄壁圆筒,受扭前在表面上用圆周线和纵向线画成方格。试验结果表明,扭转变形后由于截面 $q-q$ 对截面 $p-p$ 的相对转动,使方格的左、右两边发生相对错动,但圆筒沿轴线及周线的长度都没有变化。这表明,圆筒横截面和包含轴线的纵向截面上都没有正应力,横截面上便只有切于截面的剪应力 τ ,它组成与外加扭转力偶矩 m 相平衡的内力系。因为筒壁的厚度 t 很小,可以认为沿筒壁厚度剪应力不变。又因在同一圆周上各点情况完全相同,应力也就相同(图 3.7 c)。这样,横截面上内力系对 x 轴的力矩应为 $2\pi r t \cdot \tau \cdot r$ 。这里 r 是圆筒的平均半径。由 $q-q$ 截面以左的部分圆筒的平衡方程 $\sum m_x = 0$,得

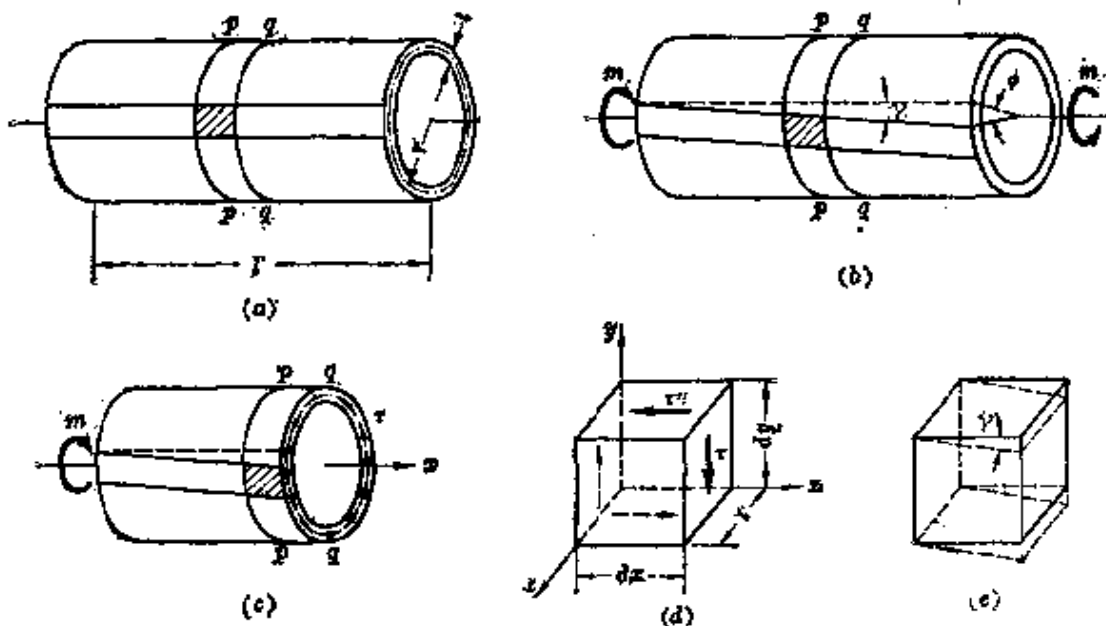


图 3.7

$$m = 2\pi r t \cdot \tau \cdot r$$

$$\tau = \frac{m}{2\pi r^2 t} \quad (a)$$

二、剪应力互等定理

用相邻的两个横截面和两个纵向面，从圆筒中取出边长分别为 dx 、 dy 和 t 的单元体^①，并放大为图 3.7 d。单元体的左、右两侧面是圆筒横截面的一部分，所以并无正应力只有剪应力。两个面上的剪应力皆由(a)式计算，数值相等但方向相反。于是组成一个力偶矩为 $(\tau t dy) dx$ 的力偶。为保持平衡，单元体的上、下两个侧面上必须有剪应力，并组成力偶以与力偶 $(\tau t dy) dx$ 相平衡。由 $\Sigma X = 0$ 知，上、下两个面上存在大小相等、方向相反的剪应力 τ' ，于是组成力偶矩为 $(\tau' t dx) dy$ 的力偶。由平衡方程 $\Sigma m_x = 0$ ，得

$$\begin{aligned} (\tau t dy) dx &= (\tau' t dx) dy \\ \tau &= \tau' \end{aligned} \quad (3.3)$$

上式表明，在相互垂直的两个平面上，剪应力必然成对存在，且数值相等；两者都垂直于两个平面的交线，方向则共同指向或共同背离这一交线。这就是剪应力互等定理，也称为剪应力双生定理。

三、剪应变 剪切胡克定律

在上述单元体的上、下、左、右四个侧面上，只有剪应力并无正应力，这种情况称为纯剪切。纯剪切单元体的相对两侧面将发生微小的相对错动(图 3.7 e)，使原来互相垂直的两个棱边的夹角改变了一个微量 γ ，这正是由(1.4)式定义的剪应变。从图 3.7 b 看出， γ 也就是表面纵向线变形后的倾角。若 ϕ 为圆筒两端的相对扭转角， l 为圆筒的长度，则剪应变 γ 应为

$$\gamma = \frac{r\phi}{l} \quad (b)$$

^① 单元体的三个棱边中， dx 和 dy 是无穷小，而 t 却是有限长度。一般情况下，单元体的三个边皆为无穷小。

利用薄壁圆筒的扭转, 可以实现纯剪切试验。试验的结果表明, 剪应力低于材料的剪切比例极限时, 扭转角 ϕ 与扭转力偶矩 m 成正比(图 3.8 a)。再由(a)、(b)两式看出, 剪应力 τ 与 m 成正比, 而剪应变 γ 又与 ϕ 成正比。所以上述试验结果表明, 当剪应力不超过材料的剪切比例极限时, 剪应变 γ 与剪应力 τ 成正比(图 3.8 b)。这就是剪切胡克定律, 可以写成

$$\tau = G\gamma \quad (3.4)$$

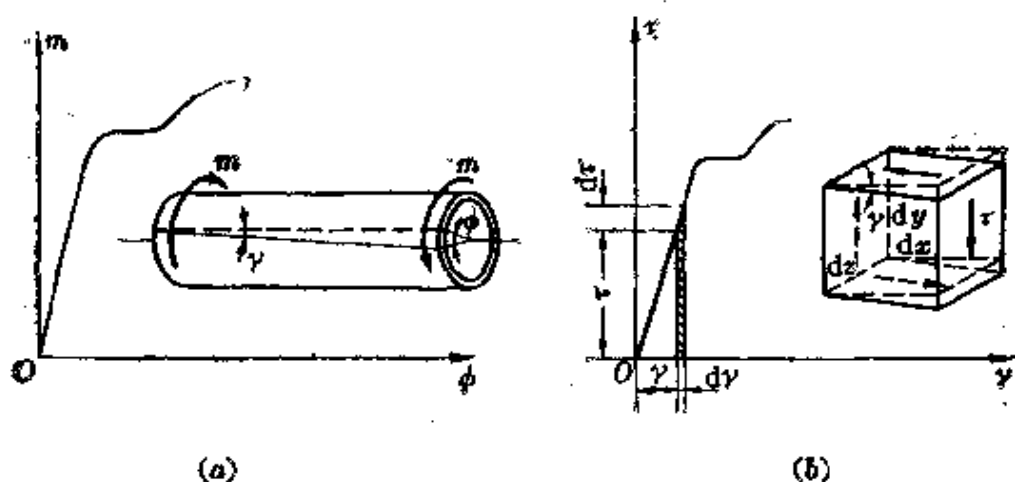


图 3.8

式中 G 为比例常数, 称为材料的剪变模量。因 γ 没有量纲, G 的量纲与 τ 相同。钢材的 G 值约为 80 GPa。

至此, 我们已经引用了三个弹性常量, 即弹性模量 E 、泊松比 μ 和剪变模量 G 。对各向同性材料, 可以证明(见例 8.10) 三个弹性常数 E 、 G 、 μ 之间存在下列关系:

$$G = \frac{E}{2(1 + \mu)} \quad (3.5)$$

可见, 三个弹性常量中, 只要知道任意两个, 另一个即可确定。

四、剪切变形能

设想从构件中取出受纯剪切的单元体(图 3.8 b), 并设单元体的左侧面固定(这并无损于所得结果的普遍性)。右侧面上的剪

力为 $\tau dydz$, 由于剪切变形, 右侧面向下错动的距离为 γdx 。若剪应力有一增量 $d\tau$, 剪应变的相应增量为 $d\gamma$, 右侧面向下位移的增量则应为 $d\gamma dx$ 。剪力 $\tau dydz$ 在位移 $d\gamma dx$ 上完成的功应是 $\tau dydz \cdot d\gamma dx$ 。在应力从零开始逐渐增加的过程中, 右侧面上剪力 $\tau dydz$ 总共完成的功应为

$$dW = \int_0^{r_1} \tau dydz \cdot d\gamma dx$$

dW 等于单元体内储存的变形能 dU , 故

$$dU = dW = \int_0^{r_1} \tau dydz \cdot d\gamma dx = \left(\int_0^{r_1} \tau dy \right) dV$$

式中 $dV = dx dy dz$ 是单元体的体积。以 dV 除 dU 得单位体积内的剪切变形能(比能)为

$$u = \frac{dU}{dV} = \int_0^{r_1} \tau dy \quad (3.6)$$

这表明, u 等于 τ - γ 曲线下的面积。在应力小于剪切比例极限的情况下, τ 与 γ 的关系为斜直线,

$$u = \frac{1}{2} \tau \gamma \quad \tau = G\gamma$$

由剪切胡克定律, $\tau = G\gamma$, 上式可以写成

$$u = \frac{1}{2} \tau \gamma = \frac{\tau^2}{2G} \quad (3.7)$$

$$\tau = G\gamma = \frac{\tau^2}{G\gamma}$$

§ 3.4 圆轴扭转时的应力

现在讨论横截面为圆形的直杆受扭时的应力。这要综合研究几何、物理和静力等三方面的关系。

1. 变形几何关系 为了观察圆轴的扭转变形, 与薄壁圆筒受扭一样, 在圆轴表面上作圆周线和纵向线 (在图 3.9 a 中, 变形前的纵向线由虚线表示)。在扭转力偶矩 m 作用下, 得到与薄壁圆筒受扭时相似的现象。即: 各圆周线绕轴线相对地旋转了一个角度。

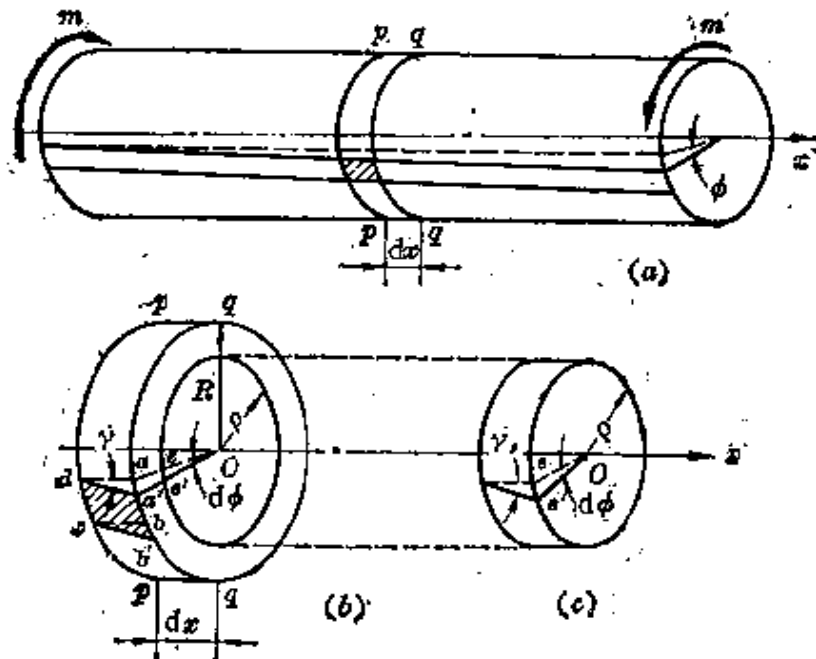


图 3.9

但大小、形状和相邻圆周线间的距离不变。在小变形的情况下，纵向线仍近似地是一条直线，只是倾斜了一个微小的角度。变形前表面上的方格，变形后错动成菱形。

根据观察到的现象，作下述基本假设：圆轴扭转变形前原为平面的横截面，变形后仍保持为平面，形状和大小不变，半径仍保持为直线；且相邻两截面间的距离不变。这就是圆轴扭转的平面假设。按照这一假设，扭转变形中，圆轴的横截面就像刚性平面一样，绕轴线旋转了一个角度。以平面假设为基础导出的应力和变形计算公式，符合试验结果，且与弹性力学一致，这都足以说明假设是正确的。

在图 3.9 a 中， ϕ 表示圆轴两端截面的相对转角，称为扭转角。扭转角用弧度来度量。用相邻的横截面 $p-p$ 和 $q-q$ 从轴中取出长为 dx 的微段，并放大为图 3.9 b。若截面 $q-q$ 对 $p-p$ 的相对转角为 $d\phi$ ，则根据平面假设，横截面 $q-q$ 像刚性平面一样，相对于 $p-p$ 绕轴线旋转了一个角度 $d\phi$ ，半径 Oa 转到了 Oa' 。于是，表面方

格 $abcd$ 的 ab 边相对于 cd 边发生了微小的错动, 错动的距离是

$$aa' = R d\phi$$

因而引起原为直角的 $\angle adc$ 角度发生改变, 改变量为

$$\gamma = \frac{\overline{aa'}}{cd} = R \frac{d\phi}{dx} \quad (a)$$

这就是圆截面边缘上 a 点的剪应变。显然, γ 发生在垂直于半径 Oa 的平面内。

根据变形后横截面仍为平面, 半径仍为直线的假设, 用相同的方法, 并参考图 3.9 c , 可以求得距圆心为 ρ 处的剪应变为

$$\gamma_\rho = \rho \frac{d\phi}{dx} \quad (b)$$

与(a)式中的 γ 一样, γ_ρ 也发生于垂直于半径 Oa 的平面内。在(a)、(b)两式中, $\frac{d\phi}{dx}$ 是扭转角 ϕ 沿 x 轴的变化率。对一个给定的截面来说, 它是常量。故(b)式表明, 横截面上任意点的剪应变与该点到圆心的距离 ρ 成正比。

2. 物理关系 以 τ_ρ 表横截面上距圆心为 ρ 处的剪应力, 由剪切胡克定律知,

$$\tau_\rho = G\gamma_\rho$$

以(b)式代入上式,

$$\tau_\rho = G\rho \frac{d\phi}{dx} \quad (3.8)$$

这表明, 横截面上任意点的剪应力 τ_ρ 与该点到圆心的距离 ρ 成正比。因为 γ_ρ 发生于垂直于半径的平面内, 所以 τ_ρ 也与半径垂直。如再注意到剪应力互等定理, 则在纵向截面和横截面上, 沿半径剪应力的分布如图 3.10 所示。

因为公式(3.8)中的 $\frac{d\phi}{dx}$ 尚未求出, 所以仍不能用它计算剪应

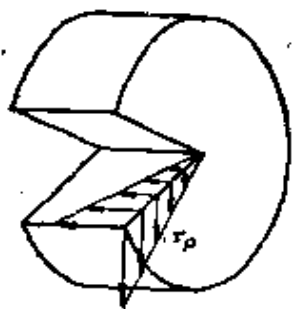


图 3.10

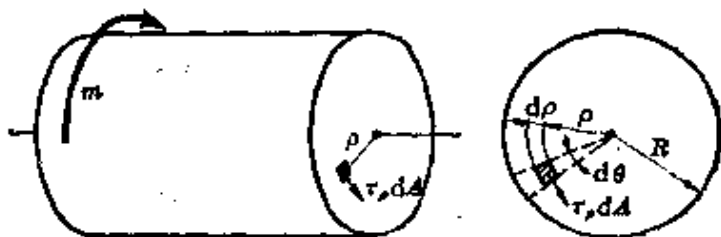


图 3.11

力,这就要用静力关系来解决。

3. 静力关系 于横截面内,按极坐标取微分面积 $dA = \rho d\theta d\rho$ (图 3.11)。dA 上的微内力 $\tau_p dA$ 对圆心的力矩为 $\rho \cdot \tau_p dA$ 。积分得横截面上的内力系对圆心的力矩为 $\int_A \rho \cdot \tau_p dA$ 。回想 § 3.2 中关于扭矩的定义,可见这里求出的内力系对圆心的力矩就是截面上的扭矩,即

$$T = \int_A \rho \tau_p dA \quad (c)$$

由部分杆件的平衡,横截面上的扭矩 T 应与截面左侧的外力偶矩相平衡,亦即 T 可由截面左侧(或右侧)的外力偶矩来计算。以(3.8)式代入(c)式,并注意到在给定的截面上, $\frac{d\phi}{dx}$ 为常量,于是有

$$T = \int_A \rho \tau_p dA = G \frac{d\phi}{dx} \int_A \rho^2 dA \quad (d)$$

以 I_p 表示上式中的积分,即

$$I_p = \int_A \rho^2 dA \quad (e)$$

I_p 称为横截面对圆心 O 点的极惯性矩。这样,(d)式便可写成

$$T = GI_p \frac{d\phi}{dx} \quad (3.9)$$

从公式(3.8)和(3.9)中消去 $\frac{d\phi}{dx}$,得

$$\tau_{\rho} = \frac{T\rho}{I_p} \quad (3.10)$$

由以上公式，可以算出横截面上距圆心为 ρ 的任意点的剪应力。

在圆截面边缘上， ρ 为最大值 R ，得最大剪应力为

$$\tau_{\max} = \frac{TR}{I_p} \quad (3.11)$$

引用记号

$$W_t = \frac{I_p}{R} \quad (f)$$

W_t 称为抗扭截面系数，便可把公式(3.11)写成

$$\tau_{\max} = \frac{T}{W_t} \quad (3.12)$$

以上诸式是以平面假设为基础导出的。试验结果表明，只有对横截面不变的圆轴，平面假设才是正确的。所以这些公式只适用于等直圆杆。对圆截面沿轴线变化缓慢的小锥度锥形杆，也可近似地用这些公式计算。此外，导出以上诸式时使用了胡克定律，因而只适用于 τ_{\max} 低于剪切比例极限的情况。

导出公式(3.10)和(3.12)时，引进了截面极惯性矩 I_p 和抗扭截面系数 W_t ，现在就来计算这两个量。在实心轴的情况下(图 3.11)，以 $dA = \rho d\theta d\rho$ 代入(e)式，

$$I_p = \int_A \rho^2 dA = \int_0^{2\pi} \int_0^R \rho^3 d\rho d\theta = \frac{\pi R^4}{2} = \frac{\pi D^4}{32} \quad (3.13)$$

式中 D 为圆截面的直径。再由(f)式求出

$$W_t = \frac{I_p}{R} = \frac{\pi R^3}{2} = \frac{\pi D^3}{16} \quad (3.14)$$

在空心圆轴的情况下(图 3.12)，由于截面的空心部分没有内力，所以(d)式和(e)式的定积分也不应包括空心部分，于是

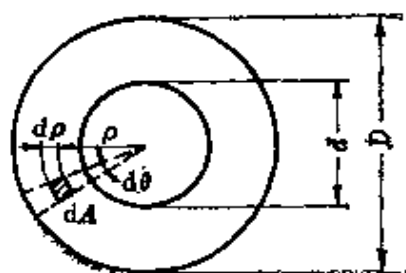


图 3.12

$$\left. \begin{aligned} I_p &= \int_A \rho^2 dA = \int_0^{2\pi} \int_{d/2}^{D/2} \rho^3 d\rho d\theta \\ &= \frac{\pi}{32} (D^4 - d^4) = \frac{\pi D^4}{32} (1 - \alpha^4) \\ W_t &= \frac{I_p}{R} = \frac{\pi}{16D} (D^4 - d^4) = \frac{\pi D^3}{16} (1 - \alpha^4) \end{aligned} \right\} (3.15)$$

式中 D 和 d 分别为空心圆截面的外径和内径, R 为外半径, $\alpha = d/D$ 。

最后, 建立圆轴扭转的强度条件。根据轴的受力情况或由扭矩图, 求出最大扭矩 T_{\max} 。对等截面杆, 按公式(3.12) 算出最大剪应力 τ_{\max} 。限制 τ_{\max} 不超过许用应力 $[\tau]$, 便得强度条件为

$$\tau_{\max} = \frac{T_{\max}}{W_t} \leq [\tau] \quad (3.16)$$

对变截面杆, 如阶梯轴、圆锥形杆等, W_t 不是常量, τ_{\max} 并不一定发生于扭矩为极值 T_{\max} 的截面上, 这要综合考虑 T 和 W_t , 寻求 $\tau = \frac{T}{W_t}$ 的极值。

例 3.2 由无缝钢管制成的汽车传动轴 AB (图 3.13), 外径 $D=90$ mm, 壁厚 $t=2.5$ mm, 材料为 45 钢。使用时的最大扭矩为 $T=1.5$ kN·m。如材料的 $[\tau]=60$ MPa, 试校核 AB 轴的扭转强度。

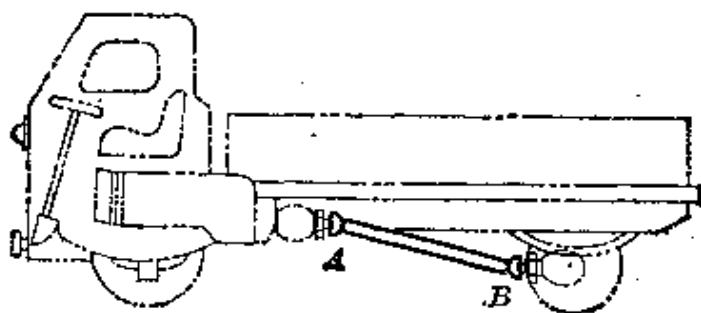


图 3.13

解: 由 AB 轴的截面尺寸计算抗扭截面系数,

$$\alpha = \frac{d}{D} = \frac{90 - 2 \times 2.5}{90} = 0.944$$

$$W_t = \frac{\pi D^3}{16} (1 - \alpha^4) = \frac{\pi \times 90^3}{16} (1 - 0.944^4) = 29400 \text{ mm}^3$$

轴的最大剪应力为

$$\tau_{\max} = \frac{T}{W_t} = \frac{1500}{29400 \times 10^{-6}} = 51 \times 10^6 \text{ Pa} = 51 \text{ MPa} < [\tau]$$

所以 AB 轴满足强度条件。

例 3.3 如把上例中的传动轴改为实心轴, 要求它与原来的空心轴强度相同, 试确定其直径, 并比较实心轴和空心轴的重量。

解: 因为要求与例 3.2 中的空心轴强度相同, 故实心轴的最大剪应力也应为 51 MPa, 即

$$\tau_{\max} = \frac{T}{W_t} = \frac{1500}{\frac{\pi D_1^3}{16}} = 51 \times 10^6$$

$$D_1 = \sqrt[3]{\frac{1500 \times 16}{\pi \times 51 \times 10^6}} = 0.0531 \text{ m}$$

实心轴横截面面积是

$$A_1 = \frac{\pi D_1^2}{4} = \frac{\pi \times 0.0531^2}{4} = 22.2 \times 10^{-4} \text{ m}^2$$

例 3.2 中空心轴的横截面面积为

$$A_2 = \frac{\pi}{4} (D^2 - d^2) = \frac{\pi}{4} (90^2 - 85^2) \times 10^{-6} = 6.87 \times 10^{-4} \text{ m}^2$$

在两轴长度相等, 材料相同的情况下, 两轴重量之比等于横截面面积之比:

$$\frac{A_2}{A_1} = \frac{6.87}{22.2} = 0.31$$

可见在载荷相同的条件下, 空心轴的重量仅为实心轴的 31%, 其减轻重量、节约材料是非常明显的。这是因为横截面上的剪应力沿半径按线性规律分布, 圆心附近的应力很小, 材料没有充分发挥作用。若把轴心附近的材料向边缘移置, 使其成为空心轴, 就会增大 I_p 和 W_t , 提高轴的强度。

§ 3.5 圆轴扭转时的变形

扭转变形的标志是两个横截面间绕轴线的相对转角, 亦即扭转角。由公式(3.9), 得

$$d\phi = \frac{T}{GI_p} dx \quad (\text{a})$$

$d\phi$ 表示相距为 dx 的两个横截面之间的相对转角 (图 3.9b)。沿轴线 x 积分, 即可求得距离为 l 的两个横截面之间的相对转角为

$$\phi = \int_l d\phi = \int_0^l \frac{T}{GI_p} dx \quad (b)$$

若在两截面之间 T 的值不变, 且轴为等直杆, 则 (b) 式中 $\frac{T}{GI_p}$ 为常量。例如只在等直圆轴的两端作用扭转力偶时, 就是这种情况。这时 (b) 式化为

$$\phi = \frac{Tl}{GI_p} \quad (3.17)$$

上式表明, GI_p 越大, 则扭转角 ϕ 越小, 故 GI_p 称为圆轴的抗扭刚度。

有时, 轴在各段内的 T 并不相同, 例如例 3.1 的情况; 或者各段内的 I_p 不同, 例如阶梯轴。这就应该分段计算各段的扭转角, 然后按代数相加, 得两端截面的相对扭转角为

$$\phi = \sum_{i=1}^n \frac{T_i l_i}{GI_{pi}} \quad (c)$$

轴类零件除应满足强度要求外, 一般还不应有过大的扭转变形。例如, 若车床丝杆扭转角过大, 会影响车刀进给, 降低加工精度; 发动机的凸轮轴扭转角过大, 会影响气阀开关时间; 镗床的主轴或磨床的传动轴如扭转角过大, 将引起扭转振动, 影响工件的精度和光洁度。所以, 要限制某些轴的扭转变形。

由公式 (3.17) 表示的扭转角与轴的长度 l 有关, 为消除长度的影响, 用 ϕ 对 x 的变化率 $\frac{d\phi}{dx}$ 来表示扭转变形的程度。今后用 φ 表示变化率 $\frac{d\phi}{dx}$, 由公式 (3.9) 得出

$$\varphi = \frac{d\phi}{dx} = \frac{T}{GI_p} \quad (3.18)$$

ϕ 的变化率 φ 是相距为 1 单位长度的两截面的相对转角, 称为单位长度扭转角, 单位为弧度/米 (rad/m)。若在轴长 l 的范围内 T 为常量, 且圆轴的横截面不变, 则 $\frac{T}{GI_p}$ 为常量, 由 (3.17) 式得

$$\varphi = \frac{T}{GI_p} = \frac{\phi}{l} \quad (3.19)$$

扭转的刚度条件就是限定 φ 的最大值不得超过规定的允许值 $[\varphi]$, 即规定

$$\varphi_{\max} = \frac{T_{\max}}{GI_p} \leq [\varphi] \quad \text{rad/m} \quad (3.20)$$

工程中, 习惯把度/米 ($^{\circ}/\text{m}$) 作为 $[\varphi]$ 的单位。这样, 把上式中的弧度换算成度, 得

$$\varphi_{\max} = \frac{T_{\max}}{GI_p} \times \frac{180}{\pi} \leq [\varphi] \quad ^{\circ}/\text{m} \quad (3.21)$$

各种轴类零件的 $[\varphi]$ 值可从有关规范和手册中查到。

最后, 讨论一下空心轴的问题。根据例 3.3 的分析, 把轴心附近的材料移向边缘, 得到空心轴, 它可在保持重量不变的情况下, 取得较大的 I_p , 亦即取得较大的刚度。因此, 若保持 I_p 不变, 则空心轴比实心轴可少用材料, 重量也就较轻。所以, 飞机、轮船、汽车的某些轴常采用空心轴, 以减轻重量。车床主轴采用空心轴既提高了强度和刚度, 又便于加工长工件。当然, 如将直径较小的长轴加工成空心轴, 则因工艺复杂, 反而增加成本, 并不经济。例如车床的光杆一般就采用实心轴。此外, 空心轴体积较大, 在机器中要占用较大空间, 而且如轴壁太薄, 还会因扭转而不能保持稳定。

例 3.4 图 3.14 a 为某组合机床主轴箱内第 4 轴的示意图。轴上有 II、III、IV 三个齿轮, 动力由 5 轴经齿轮 III 输送到 4 轴, 再由齿轮 II 和 IV 带动 1、2 和 3 轴。1 和 2 轴同时钻孔, 共消耗功率 0.756 kW; 3 轴扩孔, 消耗功率 2.98 kW。若 4 轴转速为 183.5 r/min, 材料为 45 钢, $G=80 \text{ GPa}$ 。取 $[\tau]=40 \text{ MPa}$, $[\varphi]=1.5^{\circ}/\text{m}$ 。试设计轴的直径。

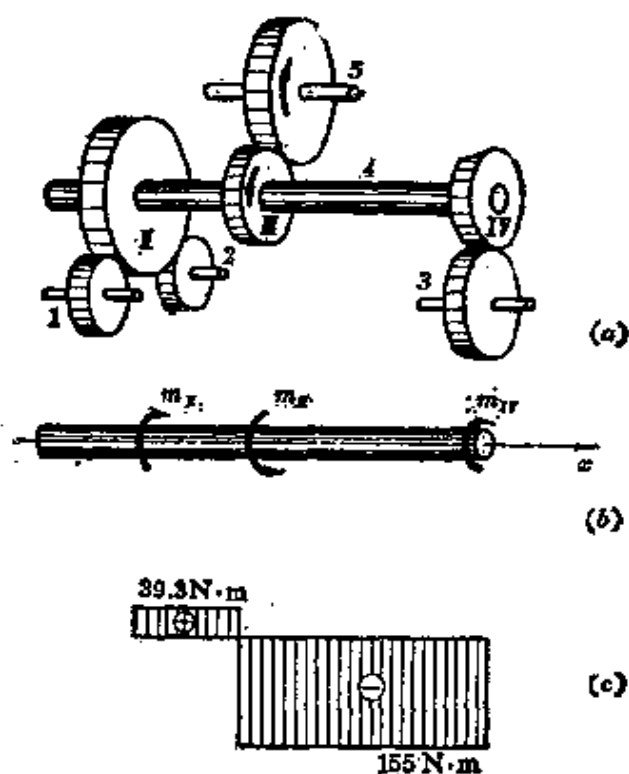


图 3.14

解：为了分析 4 轴的受力情况，先由公式 (3.1) 计算作用于齿轮 II 和 IV 上的外力偶矩：

$$m_{II} = 9549 \frac{N_{II}}{n} = 9549 \times \frac{0.756}{183.5} = 39.3 \text{ N}\cdot\text{m}$$

$$m_{IV} = 9549 \frac{N_{IV}}{n} = 9549 \times \frac{2.98}{183.5} = 155 \text{ N}\cdot\text{m}$$

m_{II} 和 m_{IV} 同为阻抗力偶矩，故转向相同。若 5 轴经齿轮 III 传给 4 轴的主动力偶矩为 m_{III} ，则 m_{III} 的转向应该与阻抗力偶矩的转向相反 (图 3.14 b)。于是由平衡方程 $\sum m_x = 0$ ，得

$$m_{III} - m_{II} - m_{IV} = 0$$

$$m_{III} = m_{II} + m_{IV} = 39.3 + 155 = 194.3 \text{ N}\cdot\text{m}$$

根据作用于 4 轴上的 m_{II} 、 m_{IV} 和 m_{III} 的数值，作扭矩图如图 3.14 c 所示。从扭矩图看出，在齿轮 III 和 IV 之间，轴的任一横截面上的扭矩皆为最大值，且

$$T_{\max} = 155 \text{ N}\cdot\text{m}$$

由强度条件，

$$\tau_{\max} = \frac{T_{\max}}{W_t} = \frac{16T_{\max}}{\pi D^3} \leq [\tau]$$

得

$$D \geq \sqrt[3]{\frac{16 T_{\max}}{\pi [\tau]}} = \sqrt[3]{\frac{16 \times 155}{\pi \times 40 \times 10^6}} = 0.0272 \text{ m}$$

其次,由刚度条件,

$$\varphi_{\max} = \frac{T_{\max}}{GI_p} \times \frac{180}{\pi} = \frac{T_{\max}}{G \times \frac{\pi}{32} D^4} \times \frac{180}{\pi} \leq [\varphi]$$

$$D \geq \sqrt[4]{\frac{32 T_{\max} \times 180}{G \pi^2 [\varphi]}} = \sqrt[4]{\frac{32 \times 155 \times 180}{80 \times 10^9 \times \pi^2 \times 1.5}} = 0.0297 \text{ m}$$

根据以上计算结果,为了同时满足强度和刚度要求,选定轴的直径 $D=30 \text{ mm}$ 。可见,刚度条件是轴的控制因素。由于刚度是大多数机床的主要矛盾,所以用刚度作为控制因素的轴是相当普遍的。

像轴这样靠齿轮传动的轴,它除了受扭外,同时还受到弯曲,应按扭弯组合变形计算(第九章)。但在开始设计时,由于轴的结构形式未定,轴承间的距离还不知道,支座反力不能求出,所以无法按扭弯组合变形计算。而扭矩的数值却与轴的结构形式无关,这样,可以先按扭转的强度条件和刚度条件初步估算轴的直径。在根据初估直径确定了轴的结构形式后,就可再按第九章和第十三章提出的方法,作进一步的计算。

例 3.5 设有 A, B 两个凸缘的圆轴(图 3.15 a),在扭转力偶矩 m 作用下发生了变形。这时把一个薄壁圆筒与轴的凸缘焊接在一起,然后解除 m (图 3.15 b)。设轴和筒的抗扭刚度分别是 $G_1 I_{p1}$ 和 $G_2 I_{p2}$,试求轴内和筒内的扭矩。

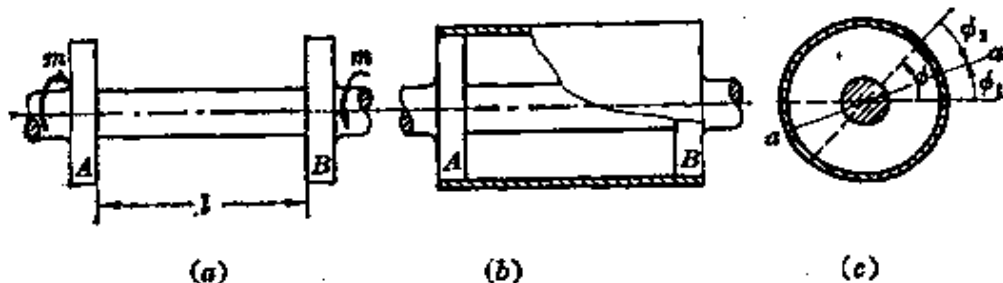


图 3.15

解: 由于筒与轴的凸缘焊接在一起,外加扭转力偶矩 m 解除后,圆轴必然力图恢复其扭转变形,而圆筒则阻抗其恢复。这就使得在轴内和筒内分别

出现扭矩 T_1 和 T_2 。设想用横截面把轴与筒切开,因这时已无外力偶矩,平衡方程是

$$T_1 - T_2 = 0 \quad (d)$$

仅由上式不能解出两个扭矩,所以这是一个静不定问题,应再寻求一个变形协调方程。

焊接前轴在 m 作用下的扭转角为

$$\phi = \frac{ml}{G_1 I_{p1}} \quad (e)$$

这就是凸缘 B 的水平直径相对于 A 转过的角度 (图 3.15 c)。在筒与轴相焊接并解除 m 后,因受筒的阻抗,轴的上述变形不能完全恢复,最后协调的位置为 aa 。这时圆轴余留的扭转角为 ϕ_1 ,而圆筒的扭转角为 ϕ_2 。显然

$$\phi_1 + \phi_2 = \phi$$

利用公式 (3.17) 和 (e) 式,可将上式写成

$$\frac{T_1 l}{G_1 I_{p1}} + \frac{T_2 l}{G_2 I_{p2}} = \frac{ml}{G_1 I_{p1}} \quad (f)$$

从 (d)、(f) 两式解出

$$T_1 = T_2 = \frac{mG_2 I_{p2}}{G_1 I_{p1} + G_2 I_{p2}}$$

§ 3.6 圆柱形密圈螺旋弹簧的应力和变形

圆柱形螺旋弹簧在工程中应用极广。它可用于缓冲减振,如车辆轮轴的弹簧。又可用于控制机械运动,如凸轮机构的压紧弹簧、内燃机的气阀弹簧等。也可用以测量力的大小,如弹簧秤中的弹簧。

螺旋弹簧簧丝的轴线是一条空间螺旋线 (图 3.16 a), 其应力和变形的精确分析比较复杂。但当螺旋角 α 很小时,例如 $\alpha < 5^\circ$, 便可省略 α 的影响,近似地认为,簧丝横截面与弹簧轴线 (亦即与 P 力) 在同一平面内。一般将这种弹簧称为密圈螺旋弹簧。此外,当簧丝横截面的直径 d 远小于弹簧圈的平均直径 D 时,还可以略去簧丝曲率的影响,近似地用直杆公式计算。

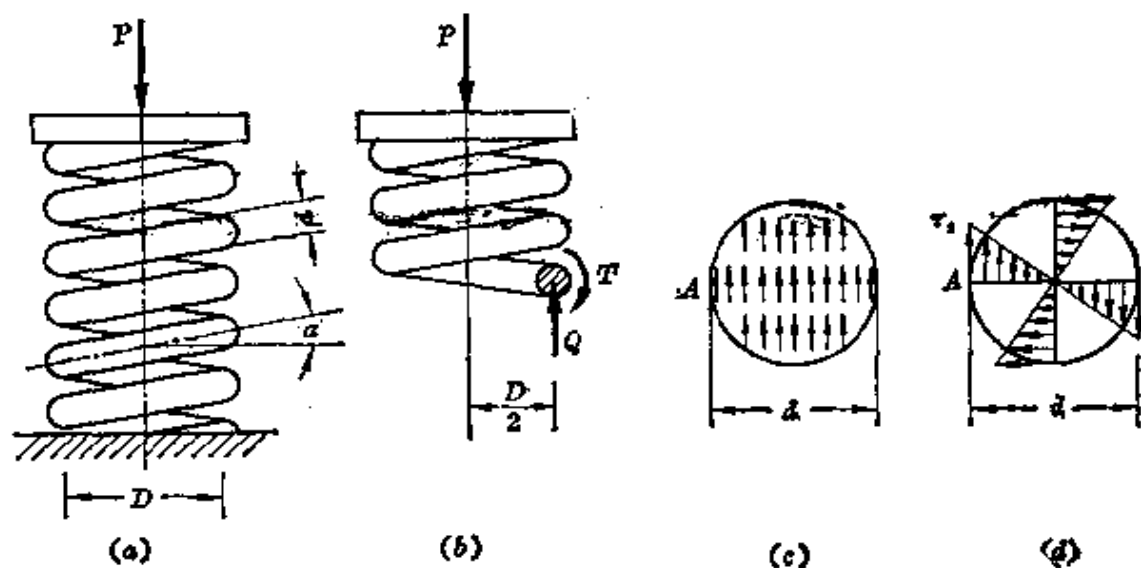


图 3.16

一、弹簧丝横截面上的应力

以簧丝的任意横截面取出上面部分作为研究对象(图3.16b)。前曾指出,在密圈情况下,可以认为压力 P 与簧丝横截面在同一平面内。为保持取出部分的平衡,要求横截面上有一个与截面相切的内力系。这个内力系简化为一个通过截面形心的力 Q 和一个力偶矩 T 。根据平衡方程,

$$Q = P, \quad T = \frac{PD}{2} \quad (a)$$

这里 Q 为簧丝横截面上的剪力; T 为横截面上的扭矩。

与剪力 Q 对应的剪应力 τ_1 ,按实用计算方法,可认为均匀分布于横截面上(图3.16c),即

$$\tau_1 = \frac{Q}{A} = \frac{4P}{\pi d^2} \quad (b)$$

与扭矩 T 对应的剪应力 τ_2 ,认为与轴线为直线的圆轴相同(图3.16d),其最大值为

$$\tau_{2\max} = \frac{T}{W_t} = \frac{8PD}{\pi d^3} \quad (c)$$

簧丝横截面上任意点的总应力，应是剪切和扭转两种剪应力的矢量和。在靠近轴线的内侧点 A 处，总应力达到最大值，且

$$\tau_{\max} = \tau_1 + \tau_{2\max} = \frac{4P}{\pi d^2} + \frac{8PD}{\pi d^3} = \frac{8PD}{\pi d^3} \left(\frac{d}{2D} + 1 \right) \quad (d)$$

式中括号内的第一项代表剪切的影响，当 $\frac{D}{d} \geq 10$ 时， $\frac{d}{2D}$ 与 1 相比不超过 5%，显然可以省略。这就相当于不考虑剪切，而只考虑扭转的影响。这样，(d) 式化为

$$\tau_{\max} = \frac{8PD}{\pi d^3} \quad (3.22)$$

在以上分析中，用直杆的扭转公式计算应力，没有考虑簧丝实际上是一个曲杆。这在 $\frac{D}{d}$ 较小，即簧丝曲率较大时，自然会引起较大的误差。此外，认为剪切引起的剪应力 τ_1 “均匀分布”于截面上，也是一个假定计算。在考虑了簧丝曲率和 τ_1 并非均匀分布等两个因素后，求得计算最大剪应力的修正公式^①如下：

$$\tau_{\max} = \left(\frac{4c-1}{4c-4} + \frac{0.615}{c} \right) \frac{8PD}{\pi d^3} = k \frac{8PD}{\pi d^3} \quad (3.23)$$

式中

$$c = \frac{D}{d}, \quad k = \frac{4c-1}{4c-4} + \frac{0.615}{c} \quad (e)$$

c 称为弹簧指数。 k 为对近似公式(3.22)的一个修正系数，称为曲度系数。表3.1中的 k 值就是根据(e)式算出的。从表中数值看出， c 越小则 k 越大。当 $c=4$ 时， $k=1.40$ 。这表明，这时如仍按近似公式(3.22)计算应力，其误差将高达 40%。

簧丝的强度条件是

$$\tau_{\max} \leq [\tau] \quad (f)$$

^① 参看刘鸿文主编，《高等材料力学》，§9.8，高等教育出版社，1985。

表 3.1 螺旋弹簧的曲度系数 k

c	4	4.5	5	5.5	6	6.5	7	7.5	8	8.5	9	9.5	10	12	14
k	1.40	1.35	1.31	1.28	1.25	1.23	1.21	1.20	1.18	1.17	1.16	1.15	1.14	1.12	1.10

式中 τ_{\max} 是按公式 (3.23) 求出的最大剪应力, $[\tau]$ 是材料的许用剪应力。弹簧材料一般是弹簧钢, 其许用剪应力 $[\tau]$ 的数值颇高。

二、弹簧的变形

弹簧在轴向压力(或拉力)作用下, 轴线方向的总缩短(或伸长)量 λ , 就是弹簧的变形(图 3.17a)。在弹性范围内, 试验表明, 压力 P 与变形 λ 成正比, 即 P 与 λ 的关系是一条斜直线(图 3.17b)。早期的胡克定律就是这样提出的。当外力从零增加到最终值时, 它作的功等于斜直线下的面积, 即

$$W = \frac{1}{2} P \lambda \quad (g)$$

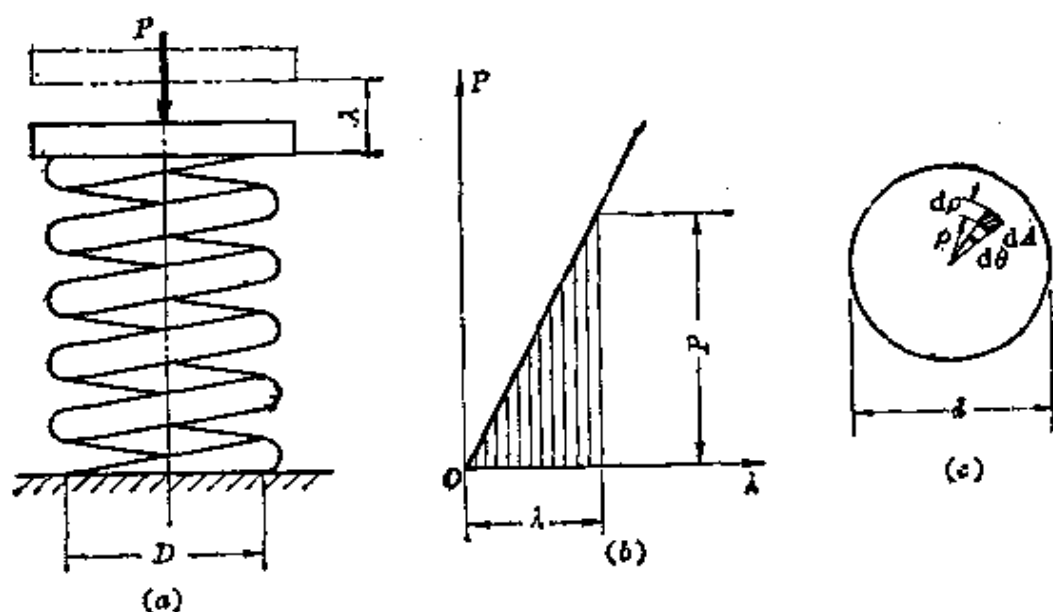


图 3.17

现在计算储存于弹簧内的变形能。在簧丝横截面上, 距圆心为 ρ 的任意点(图 3.17c)的扭转剪应力为

$$\tau_{\rho} = \frac{T\rho}{I_p} = \frac{\frac{1}{2}PD\rho}{\frac{\pi d^4}{32}} = \frac{16PD\rho}{\pi d^4}$$

根据公式(3.7), 单位体积的变形能是

$$u = \frac{\tau_{\rho}^2}{2G} = \frac{128P^2D^2\rho^2}{G\pi^2d^8} \quad (\text{h})$$

弹簧的变形能应为

$$U = \int_V u dV \quad (\text{i})$$

式中 V 为弹簧的体积。若以 dA 表示簧丝横截面的微分面积, ds 表示沿簧丝轴线的微分长度, 则 $dV = dA \cdot ds = \rho d\theta d\rho ds$ 。积分 (i) 式时, 首先遍及簧丝的横截面, θ 由 0 到 2π , ρ 由 0 到 $\frac{d}{2}$; 其次遍及弹簧的长度, s 由 0 到 l 。若弹簧的有效圈数 (即扣除两端与簧座接触部分后的圈数) 为 n , 则 $l = n\pi D$ 。将 (h) 式代入 (i) 式, 按上述方式完成积分, 得

$$U = \int_V u dV = \frac{128P^2D^2}{G\pi^2d^8} \int_0^{2\pi} \int_0^{d/2} \rho^3 d\theta d\rho \int_0^{n\pi D} ds = \frac{4P^2D^3n}{Gd^4} \quad (\text{j})$$

外力完成的功应等于储存于弹簧的变形能, 即 $W = U$, 于是

$$\frac{1}{2}P\lambda = \frac{4P^2D^3n}{Gd^4}$$

由此得到

$$\lambda = \frac{8PD^3n}{Gd^4} = \frac{64PR^3n}{Gd^4} \quad (3.24)$$

式中 $R = \frac{D}{2}$ 是弹簧圈的平均半径。

引用记号

$$C = \frac{Gd^4}{8D^3n} = \frac{Gd^4}{64R^3n} \quad (3.25)$$

则公式(3.24)可以写成

$$\lambda = \frac{P}{C} \quad (3.26)$$

C 越大则 λ 越小, 所以 C 代表弹簧抵抗变形的能力, 称为弹簧刚度。

从公式(3.24)看出, λ 与 d^4 成反比, 如希望弹簧有较好的减振和缓冲作用, 即要求它有较大变形和比较柔软时, 应使簧丝直径 d 尽可能小一些。于是相应的 τ_{\max} 的数值也就增高, 这就要求弹簧材料有较高的 $[\tau]$ 。此外, 根据公式(3.24), 增加圈数 n 和加大平均直径 D , 都可以取得增加 λ 的效果。

例 3.6 某柴油机的气阀弹簧, 簧圈平均半径 $R=59.5$ mm, 簧丝横截面直径 $d=14$ mm, 有效圈数 $n=5$ 。材料的 $[\tau]=350$ MPa, $G=80$ GPa。弹簧工作时总压缩变形(包括预压变形)为 $\lambda=55$ mm。试校核弹簧的强度。

解: 由公式(3.24)

$$\lambda = \frac{64PR^3n}{Gd^4}$$

求出弹簧所受压力 P 为

$$P = \frac{\lambda G d^4}{64 R^3 n} = \frac{55 \times 10^{-3} \times 80 \times 10^9 (14 \times 10^{-3})^4}{64 (59.5 \times 10^{-3})^3 \times 5} = 2510 \text{ N}$$

由 R 及 d 求出

$$c = \frac{D}{d} = \frac{2R}{d} = \frac{2 \times 59.5}{14} = 8.5$$

由表 3.1 查出弹簧的曲度系数 k 的值为 1.17, 故

$$\tau_{\max} = k \frac{8PD}{\pi d^3} = 1.17 \frac{8 \times 2510 \times 59.5 \times 2 \times 10^{-3}}{\pi (14 \times 10^{-3})^3} = 325 \text{ MPa} < [\tau]$$

弹簧满足强度要求。

§ 3.7 非圆截面杆扭转的概念

以前各节讨论了圆形截面杆的扭转。但有些受扭杆件的横截面并非圆形。例如农业机械中有时采用方轴作为传动轴, 又如曲

轴的曲柄承受扭转,而其横截面是矩形的。

取一横截面为矩形的杆,在其侧面上画上纵向线和横向周界线(图 3.18 a),扭转变形后发现横向周界线已变为空间曲线(图 3.18 b)。这表明变形后杆的横截面已不再保持为平面,这种现象称为翘曲。所以,平面假设对非圆截面杆件的扭转已不再适用。

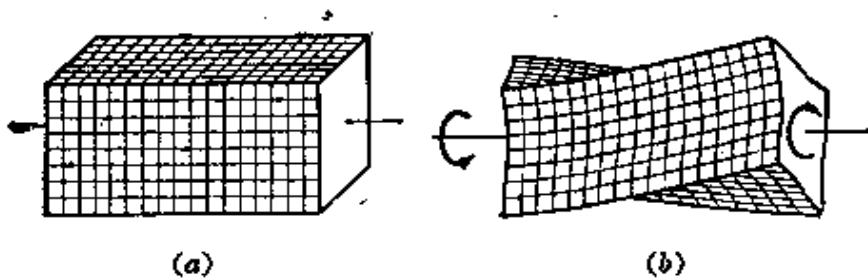


图 3.18

非圆截面杆件的扭转可分为自由扭转和约束扭转。等直杆两端受扭转力偶作用,且翘曲不受任何限制的情况,属于自由扭转。这种情况下杆件各横截面的翘曲程度相同,纵向纤维的长度无变化,故横截面上没有正应力而只有剪应力。图 3.19a 即表示工字钢的自由扭转。若由于约束条件或受力条件的限制,造成杆件各横截面的翘曲程度不同,这势必引起相邻两截面间纵向纤维的长度改变。于是横截面上除剪应力外还有正应力。这种情况称为约束扭转。图 3.19 b 即为工字钢约束扭转的示意图。像工字钢、槽钢等薄

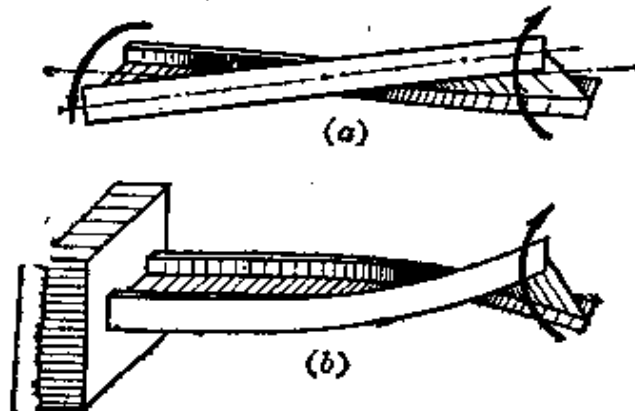


图 3.19

壁杆件, 约束扭转时横截面上的正应力往往是相当大的。但一些实体杆件, 如截面为矩形或椭圆形的杆件, 因约束扭转而引起的正应力很小, 与自由扭转并无太大差别。

可以证明, 杆件扭转时, 横截面上边缘各点的剪应力都与截面边界相切。因为, 边缘各点的剪应力如不与边界相切, 总可分解为边界切线方向的分量 τ_t 和法线方向的分量 τ_n (图 3.20)。根据剪应力互等定理, τ_n 应与杆件自由表面上的剪应力 τ'_n 相等。但在自由表面上不可能有剪应力 τ'_n , 即 $\tau'_n = \tau_n = 0$ 。这样, 在边缘各点上, 就只可能有沿边界切线方向的剪应力 τ_t 。在横截面的凸角处 (图 3.21), 如果有剪应力, 当然可以把它分解成分别沿 ab 边和 ac 边法线的分量 τ_1 和 τ_2 , 但按照上面的证明, τ_1 和 τ_2 皆应等于零, 故截面凸角处的剪应力等于零。

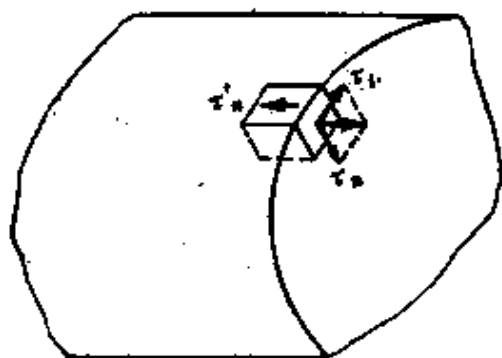


图 3.20

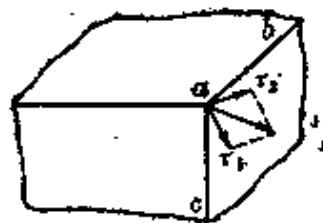


图 3.21

非圆截面杆的自由扭转, 一般在弹性力学中讨论。这里我们不加推导地引用弹性力学的一些结果, 并只限于矩形截面杆扭转的情况。这时, 横截面上的剪应力分布略如图 3.22 所示。边缘各点的剪应力形成与边界相切的顺流。四个角点上剪应力等于零。最大剪应力发生于矩形长边的中点, 且按下列公式计算:

$$\tau_{\max} = \frac{T}{\alpha h b^2} \quad (3.27)$$

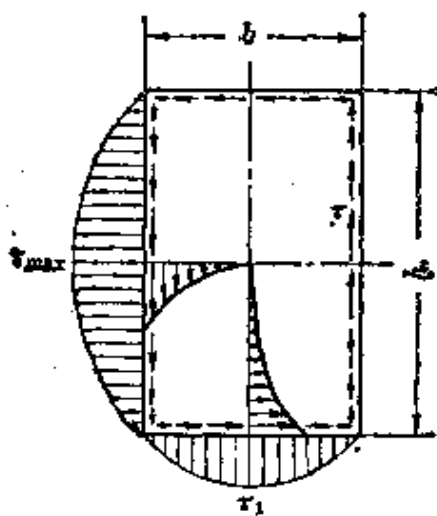


图 3.22

式中 α 是一个与比值 h/b 有关的系数,其数值已列入表3.2中。短边中点的剪应力 τ_1 是短边上的最大剪应力,并按以下公式计算:

$$\tau_1 = \nu \tau_{\max} \quad (3.28)$$

式中 τ_{\max} 是长边中点的最大剪应力。系数 ν 与比值 h/b 有关,已列入表3.2中。杆件两端相对扭转角 ϕ 的计算公式是

$$\phi = \frac{Tl}{G\beta hb^3} = \frac{Tl}{GI_t} \quad (3.29)$$

式中 $GI_t = G\beta hb^3$ (a)

也称为杆件的抗扭刚度。 β 也是与比值 h/b 有关的系数,并已列入表3.2中。

表 3.2 矩形截面杆扭转时的系数 α 、 β 和 ν

h/b	1.0	1.2	1.5	2.0	2.5	3.0	4.0	6.0	8.0	10.0	∞
α	0.208	0.219	0.231	0.246	0.258	0.267	0.282	0.299	0.307	0.313	0.333
β	0.141	0.166	0.196	0.229	0.249	0.263	0.281	0.299	0.307	0.313	0.333
ν	1.000	0.930	0.858	0.796	0.767	0.753	0.745	0.743	0.743	0.743	0.743

当 $\frac{h}{b} > 10$ 时,截面成为狭长矩形。这时 $\alpha = \beta \approx \frac{1}{3}$ 。如以 δ

表示狭长矩形的短边的长度, 则公式(3.27)和(3.29)化为

$$\left. \begin{aligned} \tau_{\max} &= \frac{T}{\frac{1}{3}h\delta^2} \\ \phi &= \frac{Tl}{G \cdot \frac{1}{3}h\delta^3} \end{aligned} \right\} \quad (3.30)$$

在狭长矩形截面上, 扭转剪应力的变化规律略如图 3.23 所示。虽然最大剪应力在长边的中点, 但沿长边各点的剪应力实际上变化不大, 接近相等, 在靠近短边处才迅速减小为零。

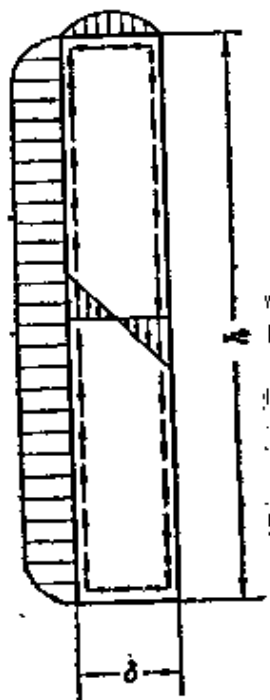


图 3.23

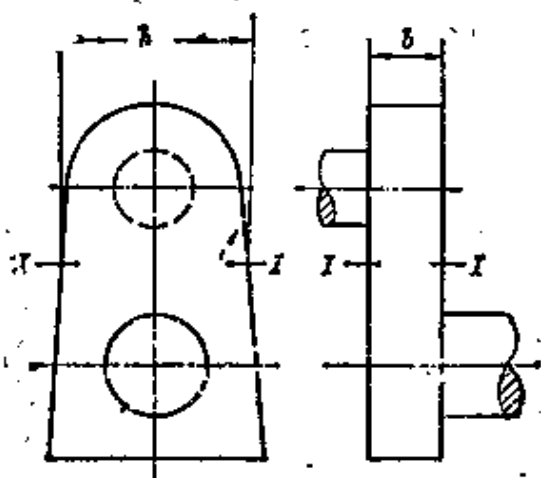


图 3.24

例 3.7 某柴油机曲轴的曲柄截面 $I-I$ 可以认为是矩形的(图 3.24)。在实用计算中, 其扭转剪应力近似地按矩形截面杆受扭计算。若 $b=22\text{ mm}$, $h=102\text{ mm}$, 已知曲柄所受扭矩为 $T=281\text{ N}\cdot\text{m}$, 试求这一矩形截面上的最大剪应力。

解: 由截面 $I-I$ 的尺寸求得

$$\frac{h}{b} = \frac{102}{22} = 4.64$$

查表 3.2, 并利用插入法, 求出

$$\alpha \approx 0.287$$

于是, 由公式 (3.27) 得

$$\tau_{\max} = \frac{T}{\alpha h b^2} = \frac{281}{0.287 \times 102 \times 10^{-3} (22 \times 10^{-3})^2} = 19.8 \text{ MPa}$$

* § 3.8 薄壁杆件的自由扭转

为减轻结构本身重量, 工程上常采用各种轧制型钢, 如工字钢、槽钢等; 也经常使用薄壁管状杆件。这类杆件的壁厚远小于横截面的其他两个尺寸(高和宽), 称为薄壁杆件。若杆件的截面中线是一条不封闭的折线或曲线(图 3.25 a), 则称为开口薄壁杆件。若截面中线是一条封闭的折线或曲线(图 3.25 b), 则称为闭口薄壁杆件。本节只讨论开口和闭口薄壁杆件的自由扭转。

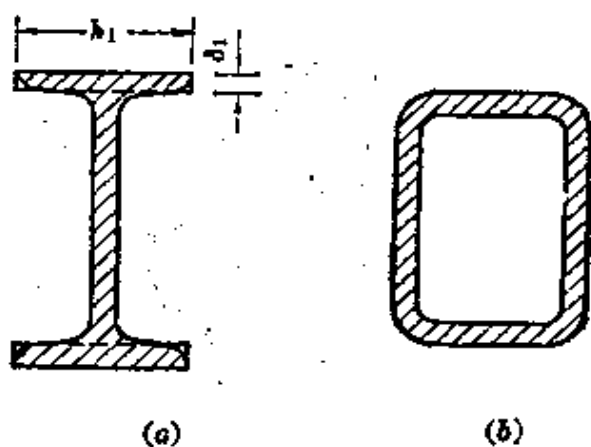


图 3.25

一、开口薄壁杆件的自由扭转

开口薄壁杆件, 如槽钢、工字钢等, 其横截面可以看作是由若干个狭长矩形组成的(图 3.25 a)。自由扭转时假设横截面在其本身平面内形状不变, 即在变形过程中, 横截面在其本身平面内的投影只作刚性平面运动。因此整个横截面和组成截面的各部分的扭转角相等。若以 ϕ 表示整个截面的扭转角, $\phi_1, \phi_2, \dots, \phi_n, \dots$ 分别代

表各组成部分的扭转角, 则

$$\phi = \phi_1 = \phi_2 = \dots = \phi_i = \dots \quad (\text{a})$$

若以 T 表示整个截面上的扭矩, $T_1, T_2, \dots, T_i, \dots$ 分别表示截面各组成部分上的扭矩, 则因整个截面上的扭矩应等于各组成部分上的扭矩之和, 故有

$$T = T_1 + T_2 + \dots + T_i + \dots = \Sigma T_i \quad (\text{b})$$

由公式(3.30),

$$\phi_1 = \frac{T_1 l}{G \cdot \frac{1}{3} h_1 \delta_1^3}, \quad \phi_2 = \frac{T_2 l}{G \cdot \frac{1}{3} h_2 \delta_2^3}, \quad \dots, \quad \phi_i = \frac{T_i l}{G \cdot \frac{1}{3} h_i \delta_i^3}, \quad \dots \quad (\text{c})$$

由(c)式解出 $T_1, T_2, \dots, T_i, \dots$, 代入(b)式, 并注意到由(a)式表示的关系, 得到

$$\begin{aligned} T &= \phi \cdot \frac{G}{l} \left(\frac{1}{3} h_1 \delta_1^3 + \frac{1}{3} h_2 \delta_2^3 + \dots + \frac{1}{3} h_i \delta_i^3 + \dots \right) \\ &= \phi \cdot \frac{G}{l} \Sigma \frac{1}{3} h_i \delta_i^3 \end{aligned} \quad (\text{d})$$

引用记号

$$I_t = \Sigma \frac{1}{3} h_i \delta_i^3 \quad (\text{e})$$

(d)式又可写成

$$\phi = \frac{T l}{G I_t} \quad (\text{f})$$

式中 $G I_t$ 即为抗扭刚度。

在组成截面的任一个狭长矩形上, 长边各点的剪应力可由公式(3.30)计算,

$$\tau_i = \frac{T_i}{\frac{1}{3} h_i \delta_i^2} \quad (\text{g})$$

由于 $\phi_1 = \phi$, 故由(c)及(f)两式得

$$\frac{T_1 l}{G \cdot \frac{1}{3} h_1 \delta_1^3} = \frac{T l}{G I_t}$$

由此解出 T_1 , 代入(g)式得出

$$\tau_1 = \frac{T \delta_1}{I_t} \quad (\text{h})$$

由(h)式看出, 当 δ_1 为最大时, 剪应力 τ_1 达到最大值。故 τ_{\max} 发生在宽度最大的狭长矩形的长边上, 且

$$\tau_{\max} = \frac{T \delta_{\max}}{I_t} \quad (3.31)$$

沿截面的边缘, 剪应力与边界相切, 形成顺流, 如图 3.26 所示, 因而在同一厚度线的两端, 剪应力方向相反。

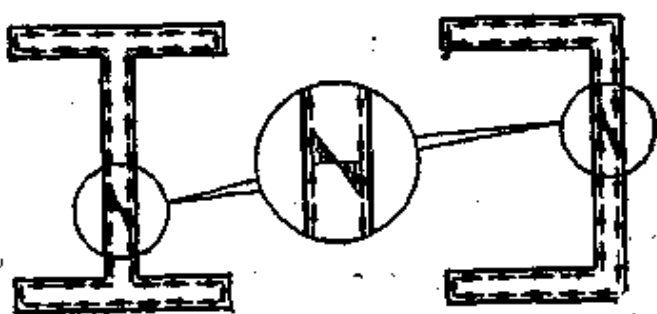


图 3.26

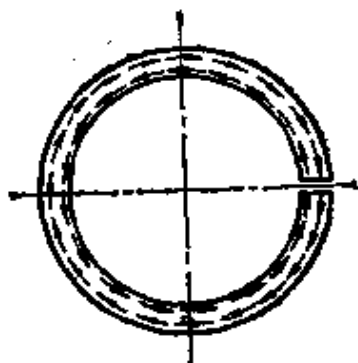


图 3.27

计算槽钢、工字钢等开口薄壁杆件的 I_t 时, 应对(e)式略加修正, 这是因为在这些型钢截面上, 各狭长矩形连接处有圆角, 翼缘内侧有斜率, 这就增加了杆件的抗扭刚度。修正公式是

$$I_t = \eta \cdot \frac{1}{3} \sum h_i \delta_i^3 \quad (\text{i})$$

式中 η 为修正系数。对角钢 $\eta = 1.00$, 槽钢 $\eta = 1.12$, T字钢 $\eta = 1.15$, 工字钢 $\eta = 1.20$ 。

中线为曲线的开口薄壁杆件(图 3.27), 计算时可将截面展

直, 作为狭长矩形截面处理^①。

二、闭口薄壁杆件的自由扭转

关于闭口薄壁杆件, 只讨论横截面只有内外两个边界的单孔管状杆件(图 3.28 a)。杆件壁厚 δ 沿截面中线可以是变化的, 但与杆件的其他尺寸相比总是很小的, 因此可以认为沿厚度 δ 剪应力均匀分布。这样, 沿截面中线每单位长度内的剪力就可以写成 $\tau\delta$, 且 $\tau\delta$ 与截面中线相切。用两个相邻的横截面和两个任意纵向截面从杆中取出一部分 $abcd$ (图 3.28 b)。若截面在 a 点的厚度为 δ_1 , 剪应力为 τ_1 ; 而在 d 点则分别是 δ_2 和 τ_2 。根据剪应力互等定理, 在纵向面 ab 和 cd 上的剪力应分别为

$$Q_1 = \tau_1 \delta_1 \Delta x$$

$$Q_2 = \tau_2 \delta_2 \Delta x$$

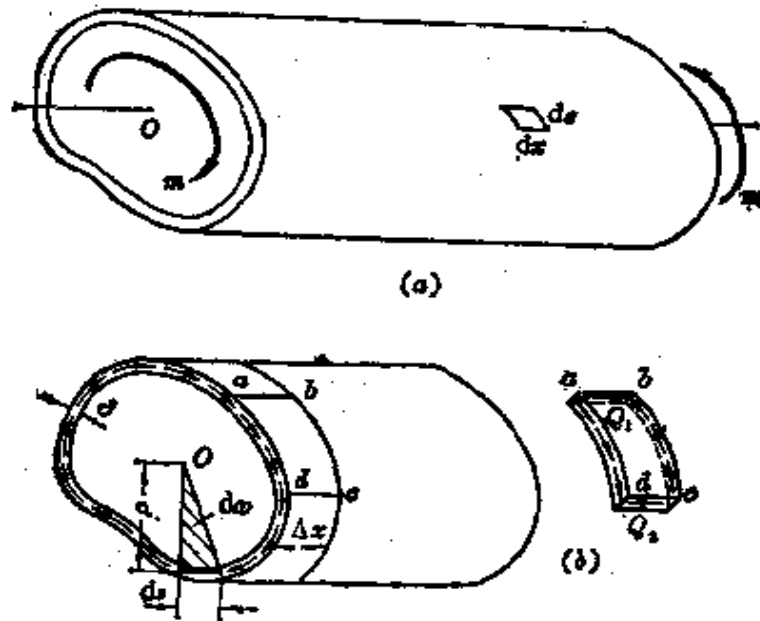


图 3.28

自由扭转时, 横截面上无正应力, bc 和 ad 两侧面上没有平行于杆

^① 所以能这样处理, 最直接的解释是用薄膜比拟法。其他如(f)、(g)等式的成立, 也同样可用薄膜比拟法说明。见刘鸿文主编,《高等材料力学》, § 9.4, § 9.5, 高等教育出版社, 1985。

件轴线的力。将作用于 $abcd$ 部分上的力向杆件轴线方向投影, 由平衡方程可知

$$Q_1 = Q_2$$

把 Q_1 和 Q_2 代入上式, 可知

$$\tau_1 \delta_1 = \tau_2 \delta_2$$

a 和 d 是横截面上的任意两点, 这说明在横截面上的任意点, 剪应力与壁厚的乘积不变。若以 t 代表这一乘积, 则

$$t = \tau \delta = \text{常量} \quad (3.32)$$

t 称为剪力流。沿截面中线取微分长度 ds , 在中线长为 ds 的微分面积上剪力为 $\tau \delta ds = t ds$, 它与截面中线相切。若对截面内的 O 点取矩, 则整个截面上内力对 O 点的矩即为截面上的扭矩, 于是有

$$T = \int t ds \cdot \rho = t \int \rho ds$$

式中 ρ 为由 O 点到截面中线的切线的垂直距离, ρds 等于图中画阴影线的三角形面积 $d\omega$ 的两倍, 所以积分 $\int \rho ds$ 是截面中线所围面积 ω 的两倍, 即

$$T = 2t\omega$$

$$t = \frac{T}{2\omega} \quad (3.33)$$

上式表明 t 为常量, 又 $t = \delta \tau$, 故在 δ 最小处, 剪应力最大, 即

$$\tau_{\max} = \frac{t}{\delta_{\min}} = \frac{T}{2\omega \delta_{\min}} \quad (3.34)$$

现在讨论闭口薄壁杆件自由扭转的变形。由公式 (3.33) 求得横截面上一点处的剪应力为

$$\tau = \frac{t}{\delta} = \frac{T}{2\omega \delta}$$

在自由扭转的情况下, 横截面上的扭矩 T 与外加扭转力偶矩 m 相等。上式又可写成

$$\tau = \frac{m}{2\omega\delta}$$

由公式(3.7), 单位体积的变形能 u 为

$$u = \frac{\tau^2}{2G} = \frac{m^2}{8G\omega^2\delta^2}$$

在杆件内取 $dV = \delta dx ds$ 的单元体, dV 内的变形能为

$$dU = u dV = \frac{m^2}{8G\omega^2\delta} dx ds$$

整个闭口薄壁杆件的变形能应为

$$U = \int_0^l \left[\oint \frac{m^2}{8G\omega^2\delta} ds \right] dx = \frac{m^2 l}{8G\omega^2} \oint \frac{ds}{\delta}$$

外加扭转力偶矩在端截面的角位移(扭转角)上做功。在线弹性范围内, 外力偶矩 m 与扭转角 ϕ 成正比, 它们的关系是一条斜直线。 m 做功等于斜直线下的面积, 即

$$W = \frac{1}{2} m \phi$$

由 $U = W$, 便可求得

$$\phi = \frac{ml}{4G\omega^2} \oint \frac{ds}{\delta} \quad (3.35)$$

若杆件的壁厚 δ 不变, 上式化为

$$\phi = \frac{mlS}{4G\omega^2\delta} \quad (3.36)$$

式中 $S = \oint ds$, 是截面中线的长度。

例 3.8 截面为圆环形的开口和闭口薄壁杆件如图 3.29 所示。设两杆具有相同的平均半径 r 和壁厚 δ , 试比较两者的扭转强度和刚度。

解: 计算环形开口薄壁杆件的应力和变形时, 可以把环形展直, 作为狭长矩形看待。这时矩形的长边为 $h = 2\pi r$, 宽为 δ 。于是由公式(3.30), 求得

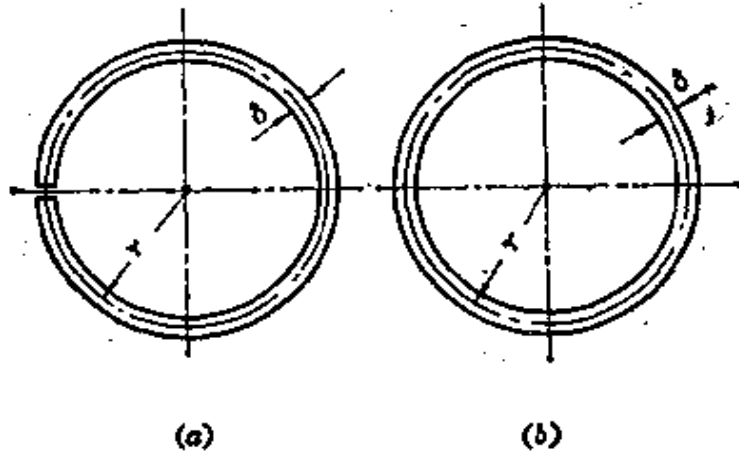


图 3.29

应力和扭转角为

$$\tau_1 = \frac{T}{\frac{1}{3}h\delta^3} = \frac{3T}{2\pi r\delta^3}$$

$$\phi_1 = \frac{Tl}{G \cdot \frac{1}{3}h\delta^3} = \frac{3Tl}{2\pi r\delta^3 G}$$

环形闭口薄壁截面的 ω 和 S 分别是

$$\omega = \pi r^2, \quad S = 2\pi r$$

以 ω 和 S 分别代入公式 (3.34) 和 (3.36), 求得应力和扭转角为

$$\tau_2 = \frac{T}{2\omega\delta} = \frac{T}{2\pi r^2\delta}$$

$$\phi_2 = \frac{TlS}{4G\omega^2\delta} = \frac{Tl}{2G\pi r^3\delta}$$

圆环形闭口薄壁杆件也可以作为空心圆轴计算。由于 δ 很小, 故 $I_p \approx 2\pi r^3\delta$,

$W_t = \frac{I_p}{r} \approx 2\pi r^2\delta$ 。这将得到与上面相同的结果。

在 T 和 l 相同的情况下, 两者应力之比是

$$\frac{\tau_1}{\tau_2} = 3\left(\frac{r}{\delta}\right)$$

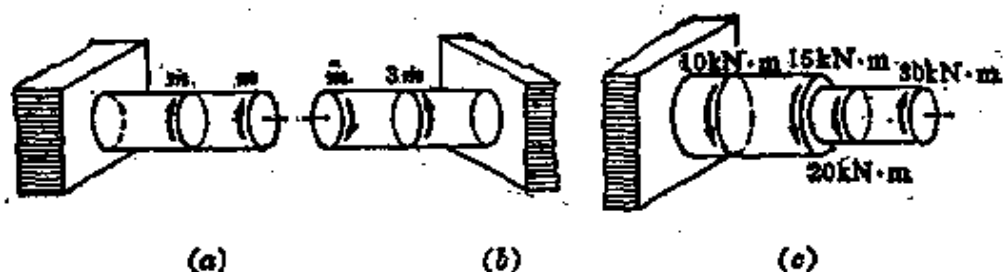
扭转角之比是

$$\frac{\phi_1}{\phi_2} = 3\left(\frac{r}{\delta}\right)^2$$

由于 r 远大于 δ , 所以开口薄壁杆件的应力和变形, 都远大于同样情况下的闭口薄壁杆件。

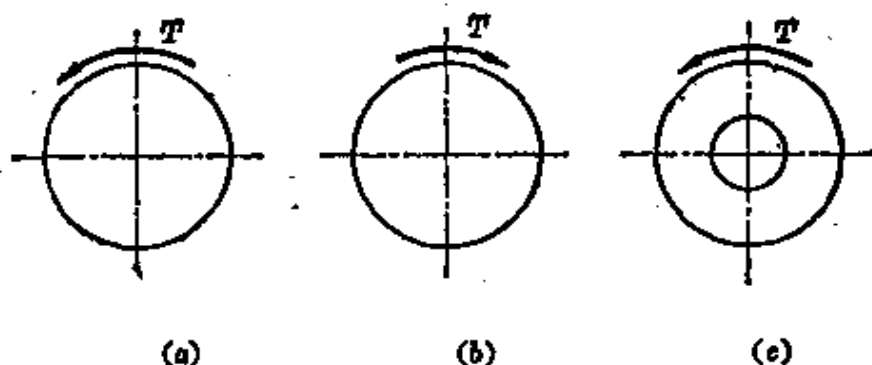
习 题

3.1 作图示各杆的扭矩图。



题 3.1 图

3.2 T 为圆杆横截面上的扭矩，试画出截面上与 T 对应的剪应力分布图。



题 3.2 图

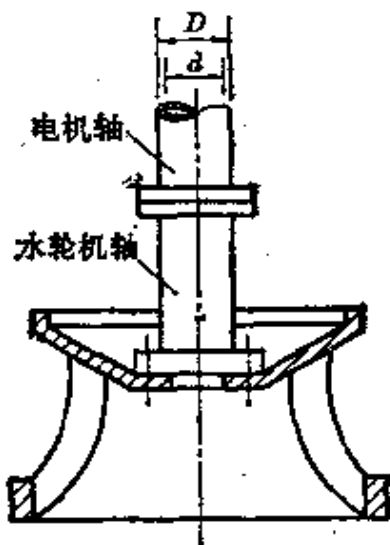
3.3 在变速箱中，何以低速轴的直径比高速轴的直径大？

3.4 内、外直径分别为 d 和 D 的空心轴，其横截面的极惯性矩为 $I_p = \frac{1}{32}\pi D^4 - \frac{1}{32}\pi d^4$ ，抗扭截面系数为 $W_t = \frac{1}{16}\pi D^3 - \frac{1}{16}\pi d^3$ 。以上算式是否正确？何故？

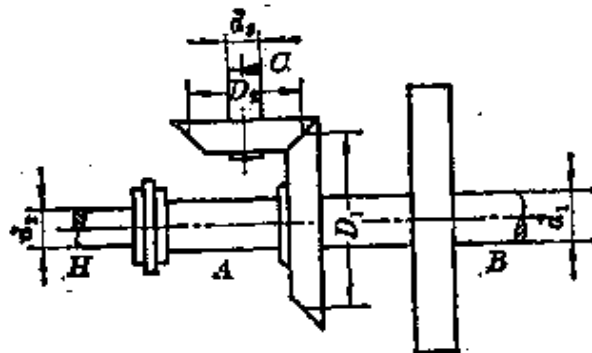
3.5 直径 $D=50$ mm 的圆轴，受到扭矩 $T=2.15$ kN·m 的作用。试求在距离轴心 10 mm 处的剪应力，并求轴横截面上的最大剪应力。

3.6 发电量为 15000 kW 的水轮机主轴如图所示。 $D=550$ mm， $d=300$ mm，正常转速 $n=250$ r/min。材料的许用剪应力 $[\tau]=50$ MPa。试校核水轮机主轴的强度。

3.7 图示 AB 轴的转速 $n=120$ r/min，从 B 轮输入功率 $N=60$ 马力，



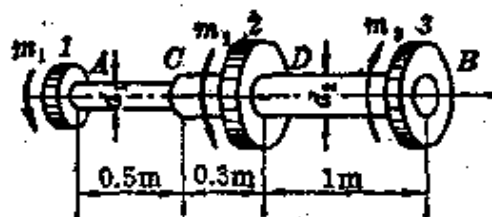
题 3.6 图



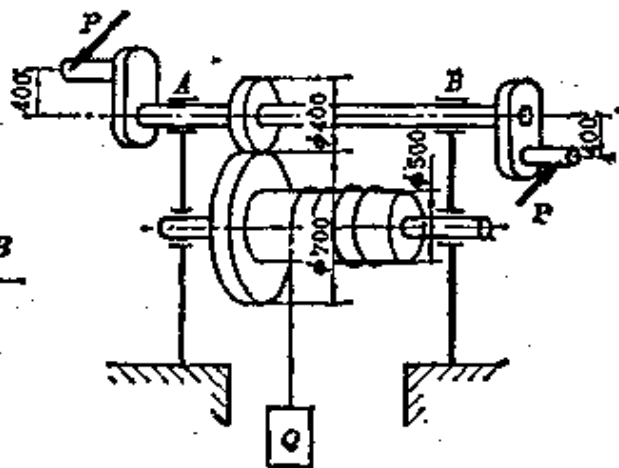
题 3.7 图

功率的一半通过锥形齿轮传给垂直轴 C ，另一半由水平轴 H 输出。已知 $D_1=600\text{ mm}$, $D_2=240\text{ mm}$, $d_1=100\text{ mm}$, $d_2=80\text{ mm}$, $d_3=60\text{ mm}$, $[\tau]=20\text{ MPa}$ 。试对各轴进行强度校核。

3.8 阶梯形圆轴直径分别为 $d_1=40\text{ mm}$, $d_2=70\text{ mm}$ ，轴上装有三个皮带轮，如图所示。已知由轮 3 输入的功率为 $N_3=30\text{ kW}$ ，轮 1 输出的功率为 $N_1=13\text{ kW}$ ，轴作匀速转动，转速 $n=200\text{ r/min}$ ，材料的剪切许用应力 $[\tau]=60\text{ MPa}$, $G=80\text{ GPa}$ ，许用扭转角 $[\varphi]=2^\circ/\text{m}$ 。试校核轴的强度和刚度。



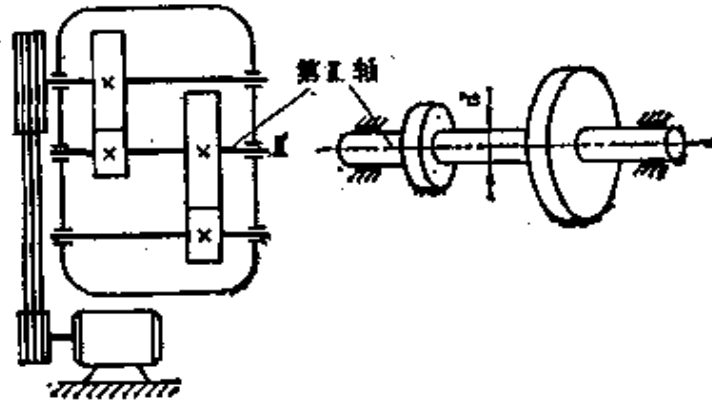
题 3.8 图



题 3.9 图

3.9 图示绞车同时由两人操作，若每人加在手柄上的力都是 $P=200\text{ N}$ ，已知轴的许用剪应力 $[\tau]=40\text{ MPa}$ ，试按强度条件初步估算 AB 轴的直径，并确定最大起重量 Q 。

3.10 机床变速箱第 II 轴如图所示，轴所传递的功率为 $N=5.5 \text{ kW}$ ，转速 $n=200 \text{ r/min}$ ，材料为 45 钢， $[\tau]=40 \text{ MPa}$ 。试按强度条件初步设计轴的直径。



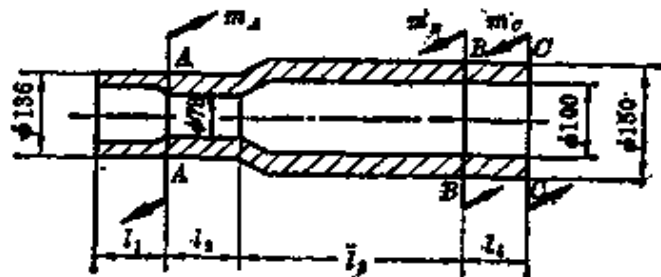
题 3.10 图

3.11 实心轴和空心轴通过牙嵌式离合器连接在一起。已知轴的转速 $n=100 \text{ r/min}$ ，传递的功率 $N=7.5 \text{ kW}$ ，材料的许用应力 $[\tau]=40 \text{ MPa}$ 。试选择实心轴的直径 d_1 和内外径比值为 $\frac{1}{2}$ 的空心轴的外径 D_2 。



题 3.11 图

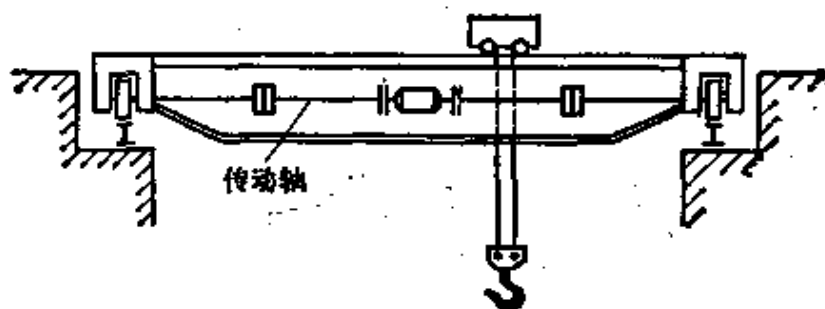
3.12 发动机涡轮轴的简图如图所示。在截面 B ，I 级涡轮传递的功率为 29600 马力；在截面 C ，II 级涡轮传递的功率为 26300 马力。轴的转速



题 3.12 图

$n=4650 \text{ r/min}$ 。试画轴的扭矩图, 并求轴的最大剪应力。

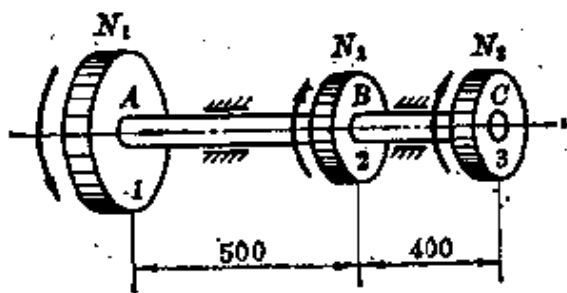
3.13 桥式起重机如图所示。若传动轴传递的力偶矩 $m=1.03 \text{ kN}\cdot\text{m}$, 材料的许用应力 $[\tau]=40 \text{ MPa}$, $G=80 \text{ GPa}$, 同时规定 $[\varphi]=0.5^\circ/\text{m}$ 。试设计轴的直径。



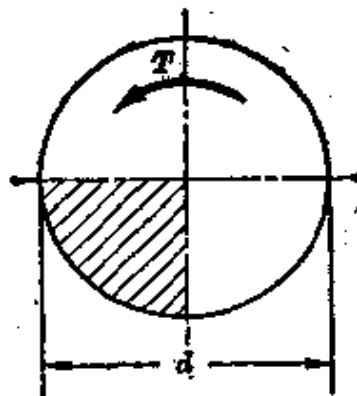
题 3.13 图

3.14 传动轴的转速为 $n=500 \text{ r/min}$, 主动轮 1 输入功率 $N_1=500$ 马力, 从动轮 2、3 分别输出功率 $N_2=200$ 马力, $N_3=300$ 马力。已知 $[\tau]=70 \text{ MPa}$, $[\varphi]=1^\circ/\text{m}$, $G=80 \text{ GPa}$ 。

- (1) 试确定 AB 段的直径 d_1 和 BC 段的直径 d_2 。
- (2) 若 AB 和 BC 两段选用同一直径, 试确定直径 d 。
- (3) 主动轮和从动轮应如何安排才比较合理?



题 3.14 图

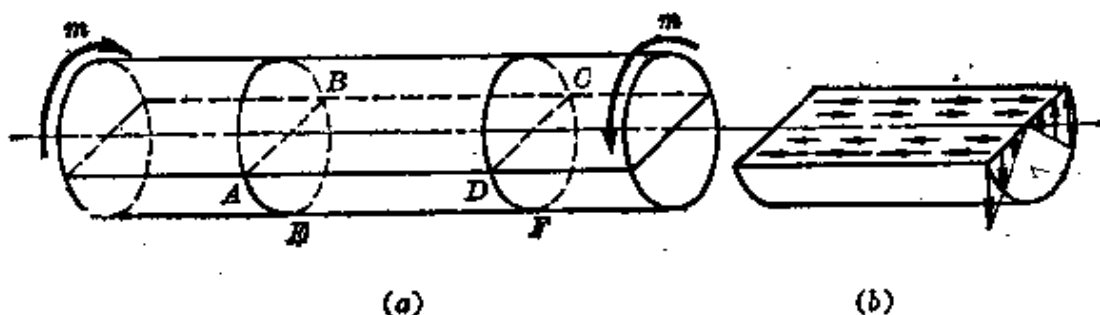


题 3.15 图

3.15 设圆轴横截面上的扭矩为 T , 试求四分之一截面上内力系的合力的大小、方向及作用点。

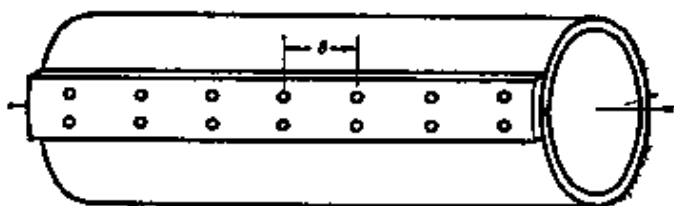
*3.16 用横截面 ABE 、 CDF 和包含轴线的纵向面 $ABCD$ 从受扭圆轴(a 图)中截出一部分, 如 b 图所示。根据剪应力互等定理, 纵向截面上的剪应力 τ' 已表示于图中。这一纵向截面上的内力系最终将组成一个力偶矩。试问

它与这一截出部分上的什么内力平衡?



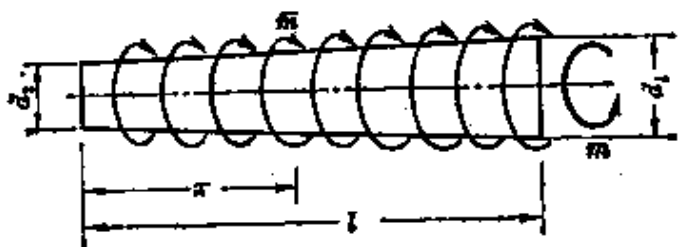
题 3.16 图

3.17 由厚度 $t=8\text{ mm}$ 的钢板卷制成的圆筒, 平均直径为 $D=200\text{ mm}$ 。接缝处用铆钉铆接(见图)。若铆钉直径 $d=20\text{ mm}$, 许用剪应力 $[\tau]=60\text{ MPa}$, 许用挤压应力 $[\sigma_{bs}]=160\text{ MPa}$, 筒的两端受扭转力偶矩 $m=30\text{ kN}\cdot\text{m}$ 作用, 试求铆钉的间距 s 。



题 3.17 图

3.18 图中杆件为圆锥体的一部分, 设其锥度不大, 两端的直径分别为 d_1 和 d_2 , 长度为 l 。沿轴线作用均匀分布的扭转力偶矩, 它在每单位长度内的集度为 m 。试计算两端截面的相对扭转角。



题 3.18 图

解: 设距左端为 x 的任意横截面的直径为 d , 按比例关系可以求得

$$d = d_2 \left(1 + \frac{d_1 - d_2}{d_2} \frac{x}{l} \right)$$

这一横截面的极惯性矩为

$$I_p = \frac{\pi d^4}{32} = \frac{\pi d_1^4}{32} \left(1 + \frac{d_1 - d_2}{d_2} \frac{x}{l}\right)^4$$

同一横截面上的扭矩为

$$T = mx$$

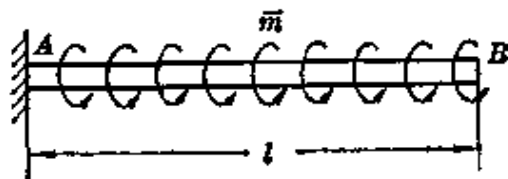
由公式(3.18),

$$\frac{d\phi}{dx} = \frac{T}{GI_p} = \frac{32mx}{G\pi d_1^4 \left(1 + \frac{d_1 - d_2}{d_2} \frac{x}{l}\right)^4}$$

两边乘 dx , 并在 0 到 l 的区间内积分, 得

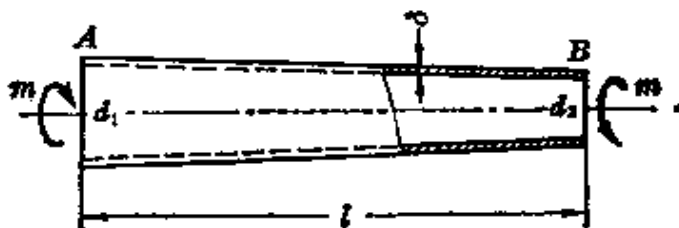
$$\phi = \frac{32m}{G\pi d_1^4} \int_0^l \frac{x dx}{\left(1 + \frac{d_1 - d_2}{d_2} \frac{x}{l}\right)^4} = \frac{16ml^2}{3G\pi d_1^4 d_2} \left(1 + 2\frac{d_2}{d_1}\right)$$

3.19 圆截面杆 AB 的左端固定, 承受一集度为 m 的均布力偶矩作用。试导出计算截面 B 的扭转角的公式。



题 3.19 图

3.20 图示薄壁圆锥形管锥度很小, 厚度 δ 不变, 长为 l 。左右两端的平均直径分别为 d_1 和 d_2 。试导出计算两端相对扭转角的公式。



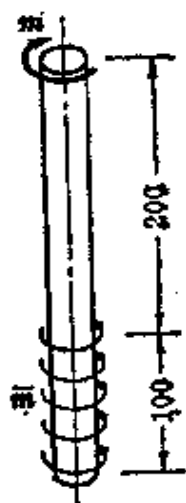
题 3.20 图

3.21 试由单位体积的剪切变形能 $u = \frac{\tau^2}{2G}$, 导出圆轴扭转时变形能的计算公式是

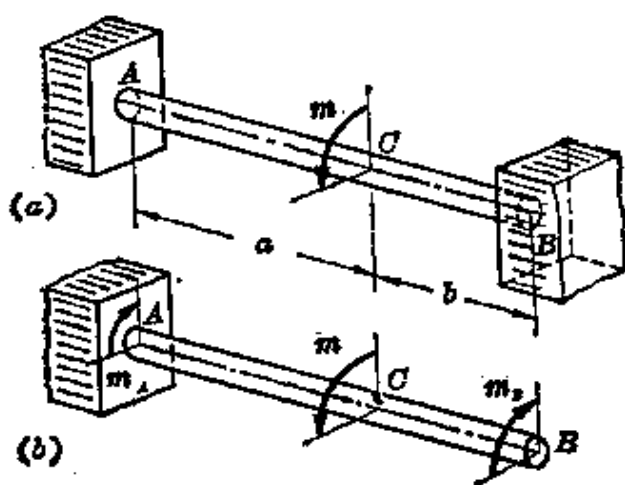
$$U = \int_0^l \frac{T^2 dx}{2GI_p} = \frac{1}{2} \int_0^l T d\phi$$

3.22 钻头横截面直径为 20 mm, 在顶部受均匀的阻抗扭矩 $m \text{ N}\cdot\text{m}/\text{m}$ 的作用, 许用剪应力 $[\tau] = 70 \text{ MPa}$ 。(1) 求许可的 m 。(2) 若 $G = 80 \text{ GPa}$, 求

上端对下端的相对扭转角。



题 3.22 图



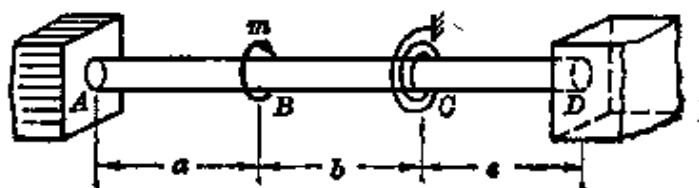
题 3.23 图

3.23 两端固定的圆轴 AB ，在截面 C 上受扭转力偶矩 m 作用。试求两固定端的反作用力偶矩 m_A 和 m_B 。

提示：轴的受力图如图 b 所示。若以 ϕ_{AC} 表示截面 C 对 A 端的转角， ϕ_{CB} 表示 B 对 C 的转角，则 B 对 A 的转角 ϕ_{AB} 应是 ϕ_{AC} 和 ϕ_{CB} 的代数和。但因 B, A 两端皆是固定端，故 ϕ_{AB} 应等于零。于是得变形协调方程

$$-\phi_{AC} + \phi_{CB} = 0$$

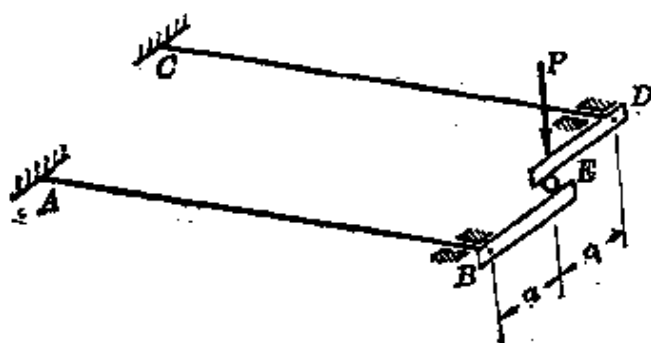
*3.24 两端固定的圆截面杆如图所示。在截面 B 上作用扭转力偶 m 。在截面 C 上有抗扭弹簧刚度为 c ($N \cdot m / \text{rad}$) 的弹簧。试求两端的反作用力偶矩。



题 3.24 图

3.25 AB 和 CD 两杆的尺寸相同。 AB 为钢杆， CD 为铝杆，两种材料的剪变模量之比为 $3:1$ 。若不计 BE 和 ED 两杆的变形，试问 P 力的影响将以怎样的比例分配于 AB 和 CD 两杆？

3.26 圆柱形密圈螺旋弹簧，簧丝横截面直径 $d=18 \text{ mm}$ ，弹簧平均直径 $D=125 \text{ mm}$ ，弹簧材料的 $G=80 \text{ GPa}$ 。如弹簧所受拉力 $P=500 \text{ N}$ ，试求：



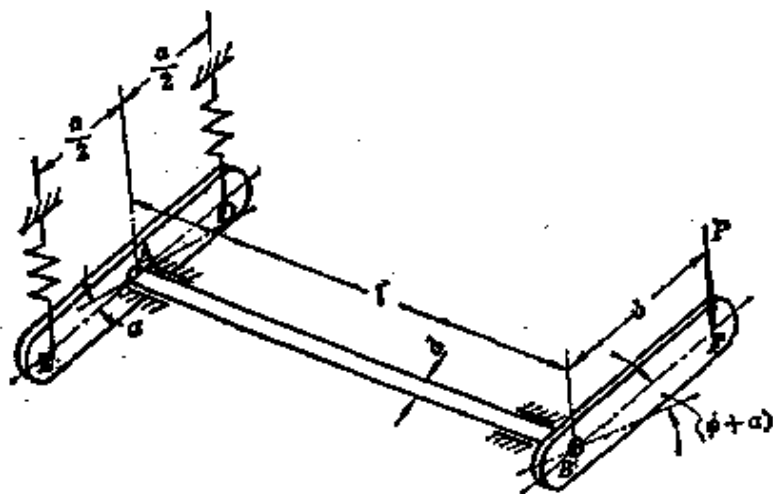
题 3.25 图

- (1) 簧丝的最大剪应力。
 (2) 弹簧要几圈才能使它的伸长等于 5 mm。

3.27 油泵分油阀门的弹簧丝直径 2.25 mm, 簧圈外径 18mm, 有效圈数 $n=8$, 轴向压力 $P=89$ N, 弹簧材料的 $G=82$ GPa。试求弹簧丝的最大剪应力及弹簧的变形 λ 值。

3.28 圆柱形密圈螺旋弹簧的平均直径 $D=300$ mm, 簧丝横截面直径 $d=30$ mm, 有效圈数 $n=10$, 受力前弹簧的自由长度为 400 mm, 材料的 $[\tau]=140$ MPa, $G=82$ GPa。试确定弹簧所能承受的压力 (注意弹簧可能的压缩量)。

3.29 AB 轴的两端分别与 DE 和 BF 两杆刚性联接。 P 力作用前, 轴



题 3.29 图

及两杆皆在水平面内。设 BF 和 DE 为刚体 (即弯曲变形不计), D 点和 E 点的两根弹簧的刚度皆为 C 。安置于 AB 轴两端的轴承允许轴转动, 但不能移动。轴的直径为 d , 长为 l 。试求 P 力作用点的位移。

解: DE 杆因弹簧的变形而倾斜, 挂于 E 点和 D 点的弹簧分别受到压缩和拉伸。但两者变形相同, 所以所受压力和拉力也相等, 设同为 Q 。利用对圆轴轴线取矩等于零的平衡方程, 容易求得

$$Q = P \frac{b}{a}$$

弹簧的变形为

$$\lambda = \frac{Q}{C} = \frac{Pb}{Ca}$$

由于弹簧变形而引起的 DE 杆和轴的转角是

$$\alpha = \frac{\lambda}{\frac{a}{2}} = \frac{2Pb}{Ca^2}$$

AB 轴的扭矩是 Pb , 由此引起两端截面的相对扭转角为

$$\phi = \frac{Tl}{GI_p} = \frac{Pbl}{GI_p}$$

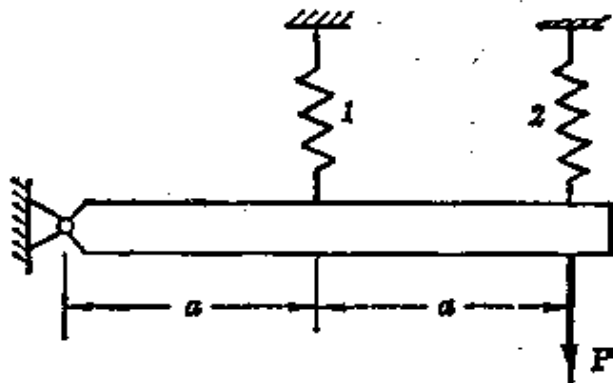
叠加 α 和 ϕ , 求得 BF 杆的转角为

$$\beta = \alpha + \phi = Pb \left(\frac{2}{Ca^2} + \frac{l}{GI_p} \right)$$

P 力作用点的垂直位移是

$$f = \beta b = Pb^2 \left(\frac{2}{Ca^2} + \frac{l}{GI_p} \right)$$

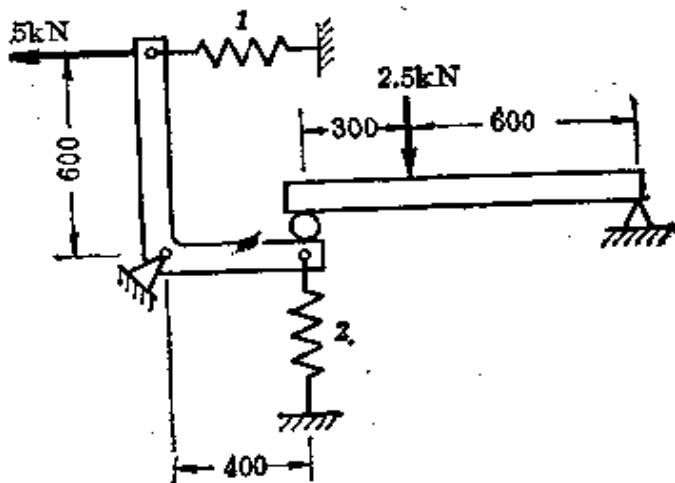
3.30 若图中 1、2 两根弹簧的簧圈平均半径、材料和簧丝横截面的直径都相等, 如要求两根弹簧的负担相同(即受力相等), 试求两根弹簧的圈数之比。设横梁为刚体。



题 3.30 图

3.31 在图示机构中, 除了 1、2 两根弹簧外, 其余构件都可假设为刚体。

若两根弹簧完全相同, 簧圈半径 $R=100\text{ mm}$, $[\tau]=300\text{ MPa}$, 试确定弹簧丝的横截面直径, 并求出每一弹簧所受的力。



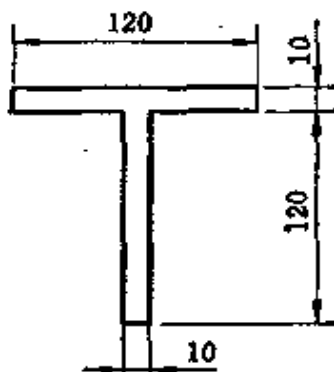
题 3.31 图

3.32 拖拉机通过方轴带动悬挂在后面的旋耕机。方轴的转速 $n=720\text{ r/min}$, 传递的最大功率 $N=35\text{ 马力}$, 截面为 $30\times 30\text{ mm}$, 材料的 $[\tau]=100\text{ MPa}$ 。试校核方轴的强度。

3.33 有一矩形截面的钢杆, 其横截面尺寸为 $100\times 50\text{ mm}$, 长度 $l=2\text{ m}$, 在杆的两端作用着一对力偶矩。若材料的 $[\tau]=100\text{ MPa}$, $G=80\text{ GPa}$, 杆件的许可扭转角为 $[\phi]=2^\circ$, 试求作用于杆件两端的力偶矩的许可值。

3.34 T 字形薄壁截面杆长为 $l=2\text{ m}$, 材料的 $G=80\text{ GPa}$, 受纯扭矩 $T=200\text{ N}\cdot\text{m}$ 的作用。试求:

- (1) 最大剪应力及扭转角。
- (2) 作图表示沿截面的周边和厚度剪应力分布的情况。



题 3.34 图

3.35 某火箭炮平衡机的扭杆是用六片截面尺寸为 75×12 mm 的钢板叠在一起而组成的, 受扭部分的长度为 $l = 1084$ mm。已知材料的许用剪应力 $[\tau] = 900$ MPa, $G = 80$ GPa, 扭杆的最大扭转角为 60° 。校核扭杆的强度。

提示: 扭杆的每一片都可以看作是独立的杆件。



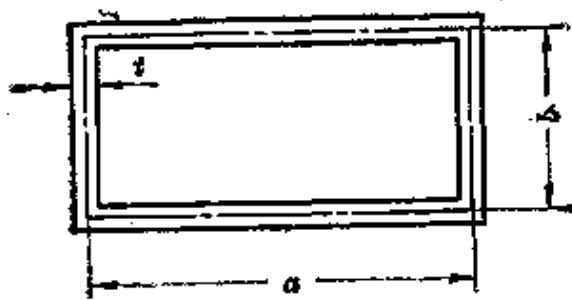
题 3.35 图

3.36 外径为 120 mm、厚度为 5 mm 的薄壁圆杆, 受 $T = 4$ kN·m 的扭矩作用, 试按下列两种方式计算剪应力:

- (1) 按闭口薄壁杆件扭转的近似理论计算。
- (2) 按空心圆截面杆扭转的精确理论计算。

*3.37 有一截面为矩形的闭口薄壁杆件, 其截面面积 A 和厚度 t 保持不变, 而比值 $\beta = \frac{a}{b}$ 可以改变。在扭矩作用下, 试证明剪应力 τ 正比于 $\frac{(1+\beta)^2}{\beta}$ 。

若将上述闭口薄壁杆件改为开口薄壁杆件, 在纯扭转下, 改变比值 $\beta = \frac{a}{b}$, 会不会引起剪应力的变化?



题 3.37 图

第四章 弯曲内力

§ 4.1 弯曲的概念和实例

工程中经常遇到像桥式起重机的大梁(图 4.1 a)、火车轮轴(图 4.1 b)这样的杆件。作用于这些杆件上的外力垂直于杆件的轴线,使原为直线的轴线变形后成为曲线。这种形式的变形称为弯曲变形。以弯曲变形为主的杆件习惯上称为梁。某些杆件,如图 4.1 c 所示的镗刀杆等,在载荷作用下,不但有弯曲变形,还有扭转等变形。当讨论其弯曲变形时,仍然把它作为梁来处理。

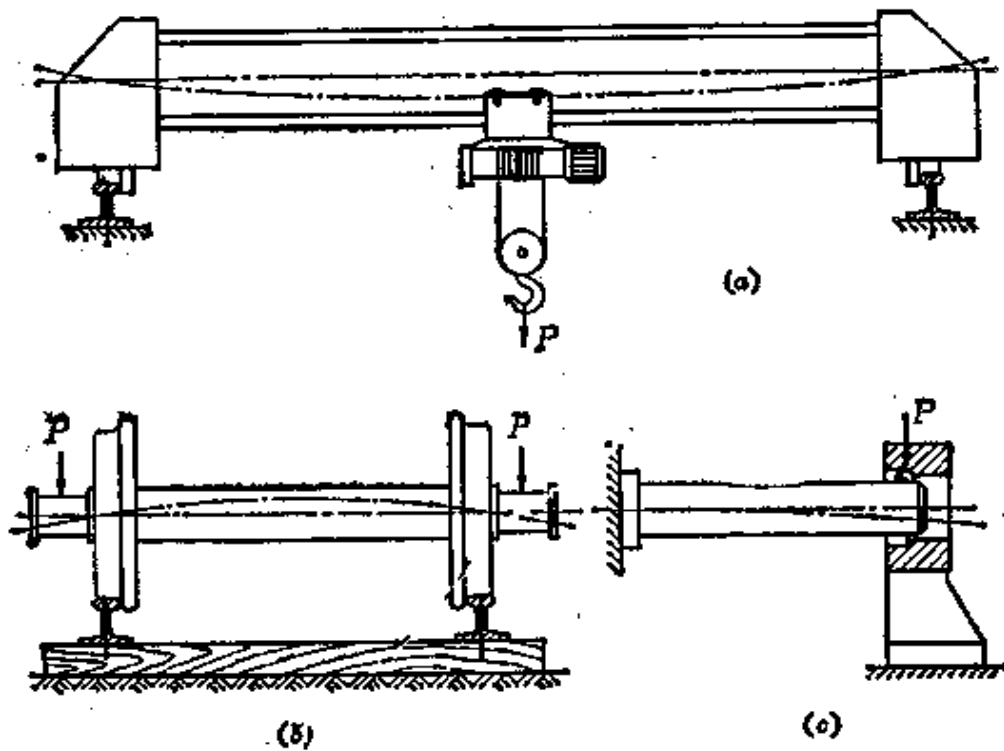


图 4.1

工程问题中,绝大部分受弯杆件的横截面都有一根对称轴,因而整个杆件有一个包含轴线的纵向对称面。上面提到的桥式起重机大梁、火车轮轴等都属于这种情况。当作用于杆件上的所有外力

都在纵向对称面内时(图 4.2), 弯曲变形后的轴线也将是位于这个对称面内的一条曲线。这种对称弯曲是弯曲问题中最常见的情况。

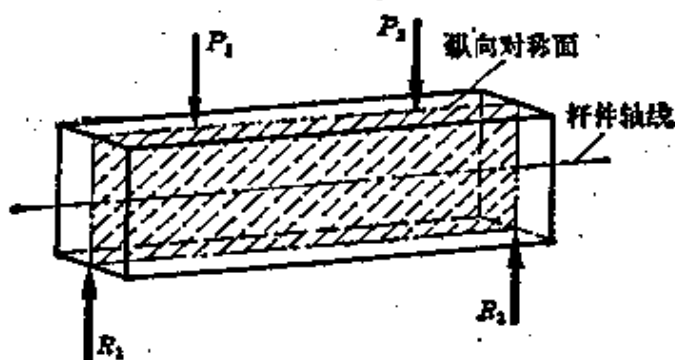


图 4.2

本章讨论受弯杆件横截面上的内力, 以后两章将分别讨论弯曲的应力和变形问题。

§ 4.2 受弯杆件的简化

梁的支座和载荷有各种情况, 必须作一些简化才能得出计算简图。下面就对支座及载荷的简化分别进行讨论。

一、支座的几种基本形式

图 4.3 a 是传动轴的示意图, 轴的两端为短滑动轴承。在传动力作用下将引起轴的弯曲变形, 这将使两端横截面发生角度很小的偏转。由于支承处的间隙等原因, 短滑动轴承并不能约束轴端部横截面绕 z 轴或 y 轴的微小偏转。这样就可把短滑动轴承简化成铰支座。又因轴肩与轴承的接触限制了轴线方向的位移, 故可将两轴承中的一个简化成固定铰支座, 另一个简化成可动铰支座(图 4.3 b)。作为另一个例子, 图 4.4 a 是车床主轴的示意图, 其轴承为滚动轴承。根据短滑动轴承可简化成铰支座的同样理由, 可将滚动轴承简化成铰支座。左端向心推力轴承可以约束轴向位

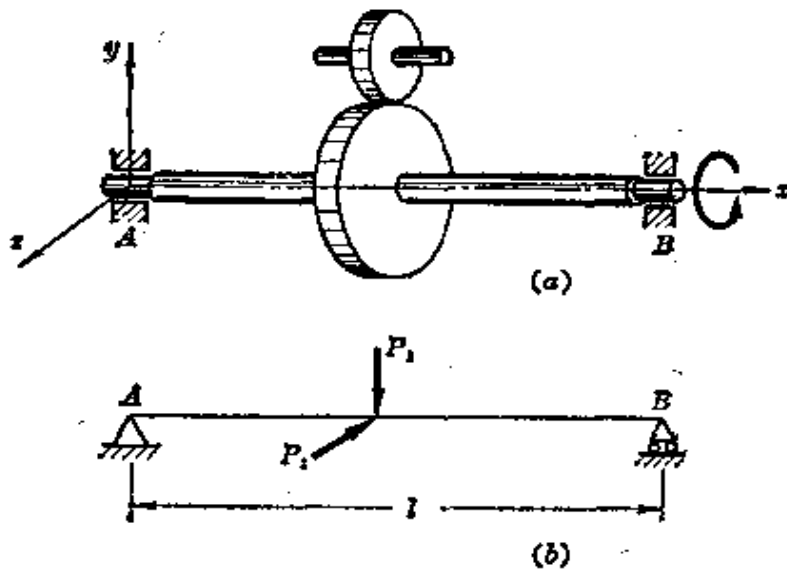


图 4.3

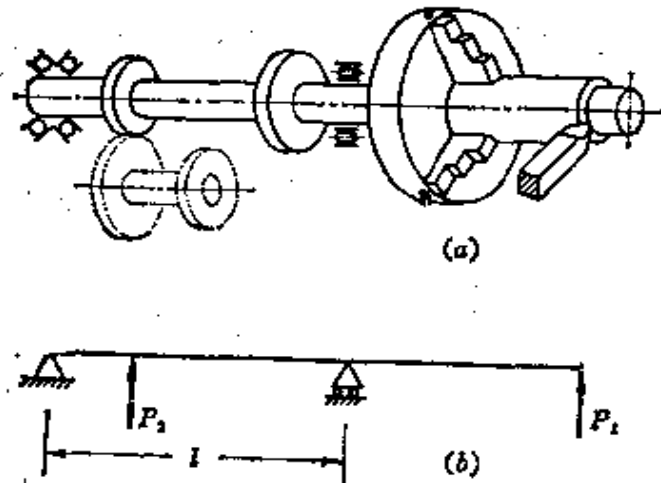


图 4.4

移，简化成固定铰支座(图 4.4b)。中部的滚柱轴承不约束轴线方向的位移，简化为可动铰支座。至于图 4.1a 和 b 中的桥式起重机大梁和火车轮轴，都是通过车轮安置于钢轨之上。钢轨不限制车轮平面的轻微偏转，但车轮凸缘与钢轨的接触却可约束轴线方向的位移。所以，也可以把两条钢轨中的一条看作是固定铰支座，而另一条则视为可动铰支座。

图 4.5a 表示车床上的割刀及刀架。割刀的一端用螺钉压紧固定于刀架上，使割刀压紧部分对刀架既不能有相对移动，也不能

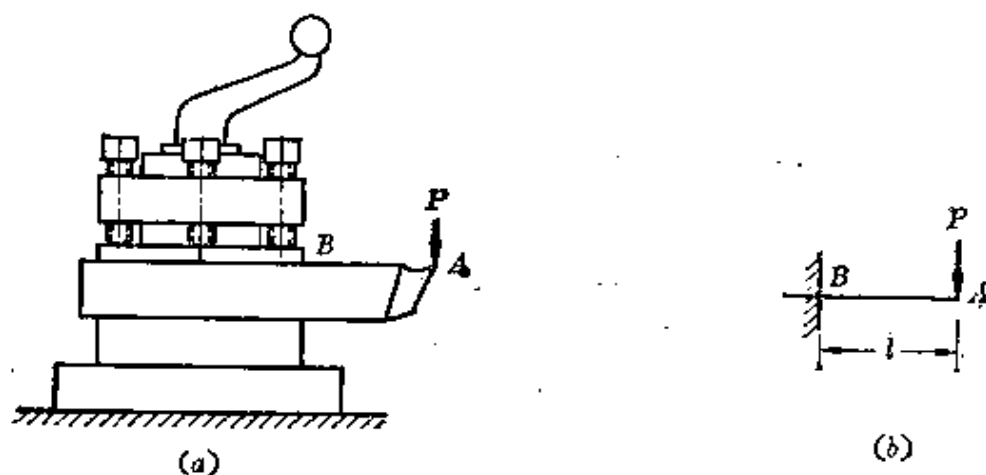


图 4.5

有相对转动，这种形式的支座称为固定端支座，或简称为固定端。同理，在图 4.1 c 中，镗刀杆的左端也应简化成固定端。

二、载荷的简化

在前面提到的一些实例中，像作用在传动轴上的传动力、车床

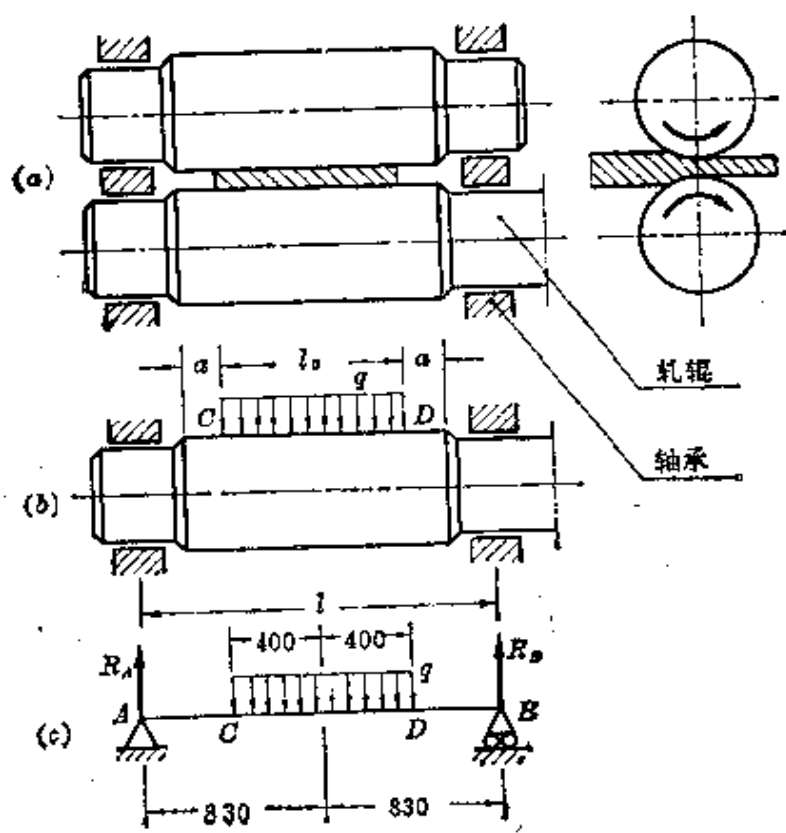


图 4.6

主轴上的切削力、割刀上的切削力等,其分布的范围都远小于传动轴、车床主轴和割刀的长度,所以都可以简化成集中力。吊车梁上的吊重、火车车厢对轮轴的压力等,也都可以简化成集中力。

图 4.6 a 是薄板轧机的示意图。在轧辊与板材的接触长度 l_0 内,可以认为轧辊与板材间相互作用的轧制力是均匀分布的,称为均布载荷(图 4.6 b)。若轧制力为 P ,沿轧辊轴线单位长度内的载荷应为 $q = P/l_0$, q 称为载荷集度。在这里均布载荷分布的长度 l_0 与轧辊长度相比,不是一个很小的范围,故不能简化成一个集中力。否则,计算结果将出现较大误差。此外,图 4.1 a 中起重机大梁的自重也是均布载荷。

三、静定梁的基本形式

经过对支座及载荷的简化,最后得出了梁的计算简图。在这些简图中,我们只画上了引起弯曲变形的载荷。图 4.3 b 为传动轴的计算简图,其一端为固定铰支座,而另一端为可动铰支座,这种梁称为简支梁。其他如桥式起重机的大梁等也简化成简支梁。车床主轴简化成梁的计算简图如图 4.4 b 所示,梁的一端伸出支座之外,这样的梁称为外伸梁。在图 4.1 b 中,火车轮轴的两端皆伸出支座之外,也是外伸梁。割刀简化成一端为固定端另一端为自由端的梁(图 4.5 b),称为悬臂梁。图 4.1 c 中的镗刀杆也是悬臂梁。简支梁或外伸梁的两个铰支座之间的距离称为跨度,用 l 来表示。悬臂梁的跨度是固定端到自由端的距离。

上面我们得到了三种形式的梁:(1) 简支梁,(2) 外伸梁,(3) 悬臂梁。这些梁的计算简图确定后,支座反力均可由静力平衡方程完全确定,统称为静定梁。至于支座反力不能完全由静力平衡方程确定的梁,称为静不定梁或超静定梁,将于第六章和第十一章中讨论。

§ 4.3 剪力和弯矩

根据平衡方程,可以求得静定梁在载荷作用下的支座反力,于是作用于梁上的外力皆为已知量,进一步就可以研究各横截面上的内力。现以图 4.7 a 所示简支梁为例, P_1 、 P_2 和 P_3 为作用于梁

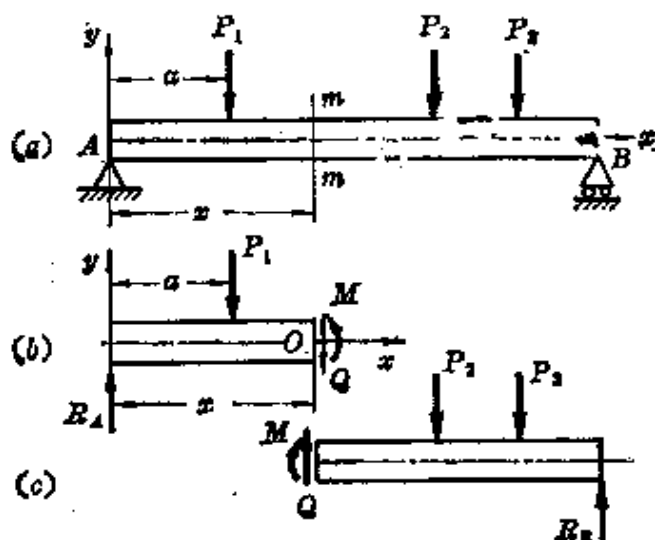


图 4.7

上的载荷, R_A 和 R_B 为两端的支座反力。为了显示出横截面上的内力,沿截面 $m-m$ 假想地把梁分成两部分,并以左段为研究对象(图 4.7 b)。由于原来的梁处于平衡状态,所以梁的左段仍应处于平衡状态。作用于左段上的力,除外力 R_A 和 P_1 外,在截面 $m-m$ 上还有右段对它作用的内力。把这些内力和外力投影于 y 轴,其总和应等于零。一般说,这就要求 $m-m$ 截面上有一个与横截面相切的内力 Q ,且由 $\Sigma Y=0$,得

$$R_A - P_1 - Q = 0$$

$$Q = R_A - P_1 \quad (a)$$

Q 称为横截面 $m-m$ 上的剪力。它是与横截面相切的分布内力系的合力。若把左段上的所有外力和内力对截面 $m-m$ 的形心 O 取矩,其力矩总和应等于零。一般说,这就要求在截面 $m-m$ 上有一

个内力偶矩 M , 由 $\Sigma m_o = 0$, 得

$$M + P_1(x-a) - R_A x = 0$$

$$M = R_A x - P_1(x-a) \quad (\text{b})$$

M 称为横截面 $m-m$ 上的弯矩。它是与横截面垂直的分布内力系的合力偶矩。剪力和弯矩同为梁横截面上的内力。上面的讨论表明, 它们都可由梁段的平衡方程来确定。

从(a)、(b)两式还可看出, 在数值上, 剪力 Q 等于截面 $m-m$ 以左所有外力在梁轴线的垂线(y 轴)上投影的代数和; 弯矩 M 等于截面 $m-m$ 以左所有外力对截面形心的力矩的代数和。所以, Q 和 M 可用截面 $m-m$ 左侧的外力来计算。

如以右段为研究对象(图 4.7 c), 用相同的方法也可求得截面 $m-m$ 上的 Q 和 M 。且在数值上, Q 等于截面 $m-m$ 以右所有外力在梁轴垂线上投影的代数和; M 等于截面 $m-m$ 以右所有外力对截面形心力矩的代数和。因为剪力和弯矩是左段与右段在截面 $m-m$ 上相互作用的内力, 所以, 右段作用于左段的剪力 Q 和弯矩 M , 必然在数值上等于左段作用于右段的剪力 Q 和弯矩 M , 但方向相反。亦即, 无论用截面 $m-m$ 左侧的外力, 或截面 $m-m$ 右侧的外力来计算剪力 Q 和弯矩 M , 其数值是相等的, 但方向相反。

为使上述两种算法得到的同一截面上的弯矩和剪力, 非但数值相同而且符号也一致, 把剪力和弯矩的符号规则与梁的变形联系起来, 规定如下: 在图 4.8 a 所示变形情况下, 即截面 $m-m$ 的左段对右段向上相对错动时, 截面 $m-m$ 上的剪力规定为正; 反之, 为负(图 4.8 b)。在图 4.8 c 所示变形情况下, 即在截面 $m-m$ 处弯曲变形凸向下时, 截面 $m-m$ 上的弯矩规定为正; 反之, 为负(图 4.8 d)。

按上述关于符号的规定, 一个截面上的剪力和弯矩无论用这个截面左侧或右侧的外力来计算, 所得结果的数值和符号都是一

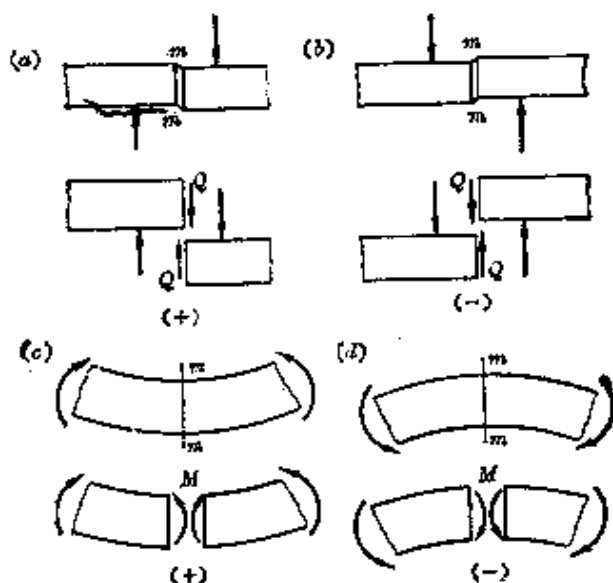


图 4.8

样的。此外，根据上述规则，对水平梁的某一指定截面来说，在它左侧的向上外力，或右侧的向下外力，将产生正的剪力；反之，即产生负的剪力。至于弯矩，则无论在指定截面的左侧或右侧，向上的外力产生正的弯矩，向下的外力产生负的弯矩。

例 4.1 图 4.6b 中所示薄板轧机的下轧辊的尺寸为 $l_0 = 800 \text{ mm}$ ， $l = 1660 \text{ mm}$ ，轧制力约为 $P = 10^4 \text{ kN}$ 。试求轧辊中央截面上的弯矩及截面 C 上的剪力。

解：轧辊的计算简图如图 4.6c 所示，轧制力均匀分布于长度为 0.8 m 的范围内，故集度为

$$q = \frac{10^4}{0.8} = 12.5 \times 10^3 \text{ kN/m}$$

由于梁上的载荷和支反力对跨度中点是对称的，故容易求出两端支反力为

$$R_A = R_B = \frac{10^4}{2} = 5 \times 10^3 \text{ kN}$$

在截面 C 左侧的外力只有 R_A ，且 R_A 在截面 C 上引起的剪力是正的，故截面 C 上的剪力为

$$Q = R_A = 5 \times 10^3 \text{ kN}$$

在跨度中点截面左侧的外力为 R_A 和一部分均布载荷。 R_A 引起的弯矩

为正,且数值为 $R_A \times 0.83 \text{ kN}\cdot\text{m}$ 。跨度中点截面以左的一部分均布载荷引起的弯矩为负,且数值为 $q \times 0.4 \times \frac{0.4}{2} \text{ kN}\cdot\text{m}$ 。故跨度中点截面上的弯矩为

$$M = R_A \times 0.83 - q \times 0.4 \times \frac{0.4}{2} = 3150 \text{ kN}\cdot\text{m}$$

§ 4.4 剪力方程和弯矩方程 剪力图和弯矩图

从上面的讨论看出,一般情况下,梁横截面上的剪力和弯矩随截面位置不同而变化。若以横坐标 x 表示横截面在梁轴线上的位置,则各横截面上的剪力和弯矩皆可表示为 x 的函数,即

$$Q = Q(x)$$

$$M = M(x)$$

上面的函数表达式,即为梁的剪力方程和弯矩方程。

与绘制轴力图或扭矩图一样,我们也用图线表示梁的各横截面上弯矩 M 和剪力 Q 沿轴线变化的情况。绘图时以平行于梁轴的横坐标 x 表示横截面的位置,以纵坐标表示相应截面上的剪力或弯矩。这种图线分别称为剪力图和弯矩图。下面用例题说明列出剪力方程和弯矩方程以及绘制剪力图和弯矩图的方法。

例 4.2 图 4.9a 所示简支梁是齿轮传动轴的计算简图。试列出它的剪力方程和弯矩方程,并作剪力图和弯矩图。

解: 由静力平衡方程

$$\sum m_B = 0, \quad Pb - R_A l = 0$$

$$\sum m_A = 0, \quad R_B l - Pa = 0$$

求得支反力为

$$R_A = \frac{Pb}{l}, \quad R_B = \frac{Pa}{l}$$

以梁的左端为坐标原点,选取坐标系如图 4.9a 所示。集中力 P 作用于 C 点,梁在 AC 和 CB 两段内的剪力或弯矩不能用同一方程式来表示,应分段考虑。在 AC 段内取距原点为 x 的任意截面,截面以左只有外力 R_A ,根据剪力和弯矩的计算方法和符号规则,求得这一截面上的 Q 和 M 分别为

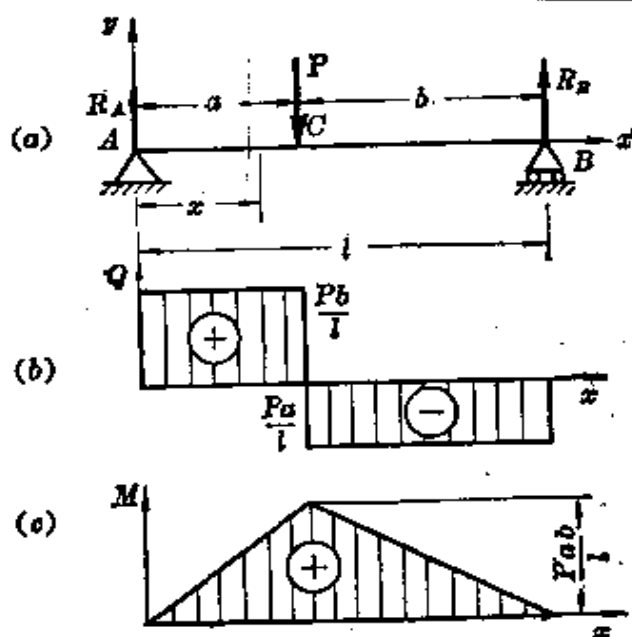


图 4.9

$$Q(x) = \frac{Pb}{l} \quad (0 < x < a) \quad (a)$$

$$M(x) = \frac{Pb}{l}x \quad (0 \leq x \leq a) \quad (b)$$

这就是在 AC 段内的剪力方程和弯矩方程。如在 CB 段内取距左端为 x 的任意截面, 则截面以左有 R_A 和 P 两个外力, 截面上的剪力和弯矩是

$$Q(x) = \frac{Pb}{l} - P = -\frac{Pa}{l} \quad (a < x < l) \quad (c)$$

$$M(x) = \frac{Pb}{l}x - P(x-a) = \frac{Pa}{l}(l-x) \quad (a \leq x \leq l) \quad (d)$$

由 (a) 式可知, 在 AC 段内梁的任意横截面上的剪力皆为常数 $\frac{Pb}{l}$, 且符号为正, 所以在 AC 段 ($0 < x < a$) 内, 剪力图是在 x 轴上方且平行于 x 轴的直线 (图 4.9 b)。同理, 可以根据 (c) 式作 CB 段的剪力图。从剪力图看出, 当 $a < b$ 时, 最大剪力为 $|Q|_{\max} = \frac{Pb}{l}$ 。

由 (b) 式可知, 在 AC 段内弯矩是 x 的一次函数, 所以弯矩图是一条斜直线。只要确定线上的两点, 就可以确定这条直线。例如, $x=0$ 处, $M=0$; $x=a$ 处, $M = \frac{Pab}{l}$ 。连接这两点就得到 AC 段内的弯矩图 (图 4.9 c)。同理, 可以根据 (d) 式作 CB 段内的弯矩图。从弯矩图看出, 最大弯矩发生于截面 C

上,且 $M_{\max} = \frac{Pab}{l}$ 。

例 4.3 在均布载荷作用下的悬臂梁如图 4.10a 所示。试作梁的剪力图和弯矩图。

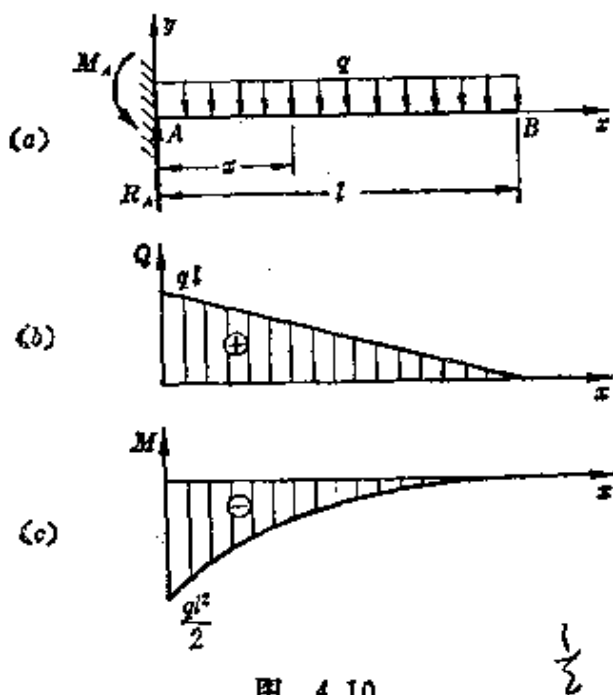


图 4.10

解: 悬臂梁的固定端约束了端截面的移动和转动, 故有垂直反力 R_A 和反作用力偶 M_A 。由平衡方程 $\sum Y=0$ 和 $\sum m_A=0$, 求得

$$R_A = ql, \quad M_A = \frac{ql^2}{2}$$

选取坐标系如图所示。在距原点为 x 的横截面的左侧, 有支反力 R_A 、 M_A 和集度为 q 的均布载荷, 但在截面的右侧只有均布载荷。所以, 宜用截面右侧的外力来计算剪力和弯矩。这样, 便可不必首先求出支反力, 而直接算出 Q 和 M 为

$$Q(x) = q(l-x) \quad (e)$$

$$M(x) = -q(l-x) \cdot \frac{(l-x)}{2} = -\frac{q(l-x)^2}{2} \quad (f)$$

(e) 式表明, 剪力图是一斜直线, 只要确定两点就可定出这一斜直线, 如图 4.10b 所示。(f) 式表明, 弯矩图是一抛物线, 要多确定曲线上的几点, 才能画出这条曲线。例如

$$x=0, \quad M(0) = -\frac{1}{2}ql^2; \quad x=\frac{l}{4}, \quad M\left(\frac{l}{4}\right) = -\frac{9}{32}ql^2$$

$$x = \frac{l}{2}, \quad M\left(\frac{l}{2}\right) = -\frac{1}{8}ql^2; \quad x = l, \quad M(l) = 0$$

最后绘出弯矩图如图 4.10c 所示。

例 4.4 在图 4.11a 中, 外伸梁上均布载荷的集度为 $q = 3 \text{ kN/m}$, 集中力偶矩 $m = 3 \text{ kN}\cdot\text{m}$ 。列出剪力方程和弯矩方程, 并绘制剪力图和弯矩图。

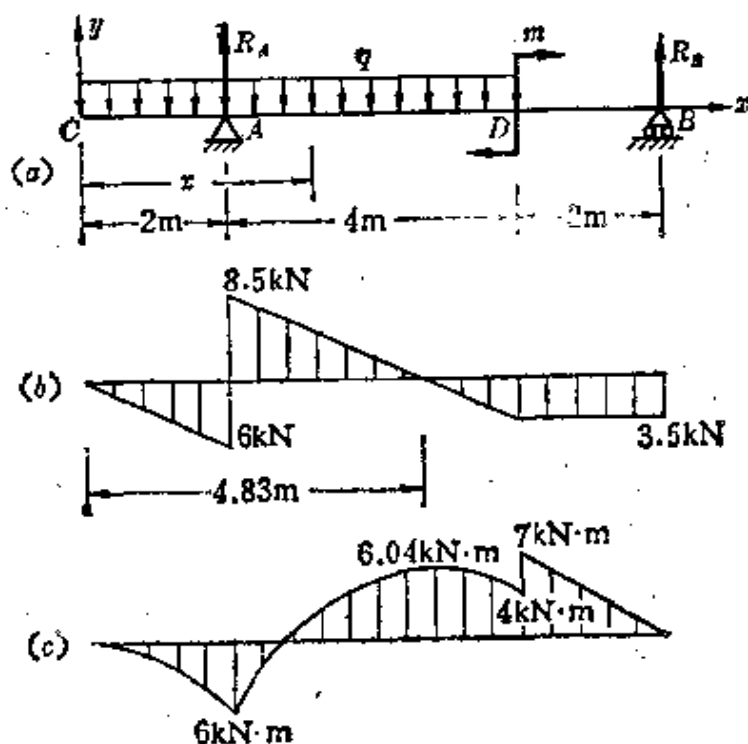


图 4.11

解: 由梁的平衡方程, 求出支反力为

$$R_A = 14.5 \text{ kN}, \quad R_B = 3.5 \text{ kN}$$

在梁的 CA、AD、DB 等三段内, 剪力和弯矩都不能由同一个方程式来表示, 所以应分三段考虑。对每一段都可仿照前面诸例的计算方法, 列出剪力方程和弯矩方程。在 CA 段内,

$$Q(x) = -qx = -3x \quad (0 \leq x < 2 \text{ m}) \quad (\text{g})$$

$$M(x) = -\frac{1}{2}qx^2 = -\frac{3}{2}x^2 \quad (0 \leq x \leq 2 \text{ m}) \quad (\text{h})$$

在 AD 段内,

$$Q(x) = R_A - qx = 14.5 - 3x \quad (2 \text{ m} < x \leq 6 \text{ m}) \quad (\text{i})$$

$$M(x) = R_A(x-2) - \frac{1}{2}qx^2 = 14.5(x-2) - \frac{3}{2}x^2 \quad (2 \text{ m} \leq x < 6 \text{ m}) \quad (\text{j})$$

$M(x)$ 是 x 的二次函数, 根据极值条件 $\frac{dM(x)}{dx} = 0$, 得

$$14.5 - 3x = 0$$

由此解出 $x = 4.83 \text{ m}$, 亦即在这一截面上, 弯矩为极值。代入 (j) 式得 AD 段内的最大弯矩为

$$M = 14.5(4.83 - 2) - \frac{3}{2} \times 4.83^2 = 6.04 \text{ kN} \cdot \text{m}$$

当截面取在 DB 段内时, 用截面右侧的外力计算剪力和弯矩比较方便, 结果为

$$Q(x) = -R_B = -3.5 \text{ kN} \quad (6 \text{ m} \leq x < 8 \text{ m}) \quad (\text{k})$$

$$M(x) = R_B(8 - x) = 3.5(8 - x) \quad (6 \text{ m} < x \leq 8 \text{ m}) \quad (\text{l})$$

依照剪力方程和弯矩方程, 分段作剪力图和弯矩图 (图 4.11b 和 c)。从图中看出, 沿梁的全部长度, 最大剪力为 $Q_{\max} = 8.5 \text{ kN}$, 最大弯矩为 $M_{\max} = 7 \text{ kN} \cdot \text{m}$ 。还可看出, 在集中力作用截面的两侧, 剪力有一突然变化, 变化的数值就等于集中力。在集中力偶作用截面的两侧, 弯矩有一突然变化, 变化的数值就等于集中力偶矩。

在以上几个例题中, 凡是集中力 (包括支反力及集中载荷) 作用的截面上, 剪力似乎没有确定的数值。事实上, 所谓集中力不可能“集中”作用于一点, 它是分布于一个微段 Δx 内的分布力经简化后得出的结果 (图 4.12a)。若在 Δx 范围内把载荷看作是均布的, 则剪力将连续地从 Q_1 变到 Q_2 (图 4.12b)。对集中力偶作用的截面, 也可作同样的解释。

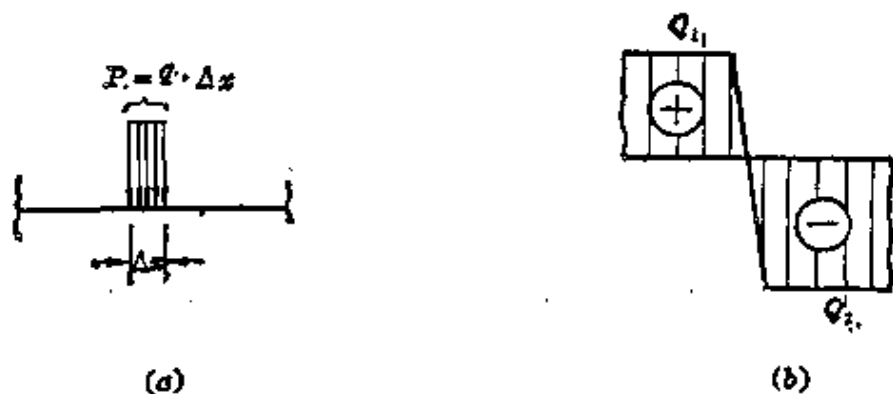


图 4.12

某些机器的机身或机架的轴线,是由几段直线组成的折线,如液压机机身、钻床床架、轧钢机机架等。这种机架的每两个组成部分在其联接处夹角不变,即两部分在联接处不能有相对转动,这种联接称为刚节点。在图 4.13 a 中的节点 C 即为刚节点。各部分由刚节点联接成的框架结构称为刚架。刚架任意横截面上的内力,一般有剪力、弯矩和轴力。内力可由静力平衡方程确定的刚架称为静定刚架。下面我们用例题说明静定刚架弯矩图的绘制。其他内力图,如轴力图或剪力图,需要时也可按相似的方法绘制。

例 4.5 作图 4.13 a 所示刚架的弯矩图。

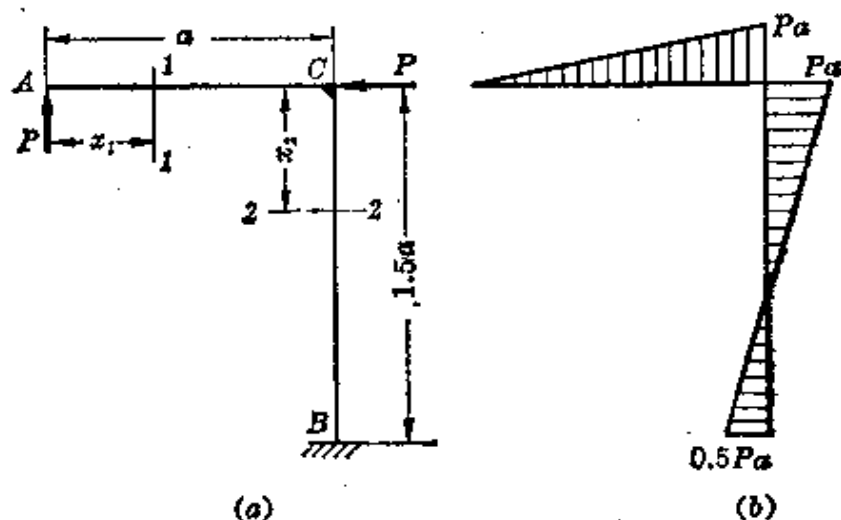


图 4.13

解: 计算内力时,一般说应先求出刚架的支反力。在现在的情况下,由于刚架的 A 端是自由端,无需确定支反力就可直接计算弯矩。在横杆 AC 的范围内,把坐标原点取在 A 点,并用截面 1-1 以外的外力来计算弯矩,得

$$M(x_1) = Px_1$$

在竖杆 BC 的范围内,把原点放在 C 点,求任意截面 2-2 上的弯矩时,用截面 2-2 以外的外力来计算,得

$$M(x_2) = Pa - Px_2 = P(a - x_2)$$

在绘制刚架的弯矩图时,约定把弯矩图画在杆件弯曲变形凹入的一侧,亦即画在受压的一侧。例如,根据竖杆的变形,在截面 B 处杆件的左侧凹入,即左侧受压,故将截面 B 的弯矩画在左侧(图 4.13 b)。

§ 4.5 载荷集度、剪力和弯矩间的关系

轴线为直线的梁如图 4.14a 所示。以轴线为 x 轴， y 轴向上为正。梁上分布载荷的集度 $q(x)$ 是 x 的连续函数，且规定 $q(x)$ 向上(与 y 轴方向一致)为正。从梁中取出长为 dx 的微段，并放大为图 4.14b。微段左边截面上的剪力和弯矩分别是 $Q(x)$ 和 $M(x)$ 。当坐标 x 有一增量 dx 时， $Q(x)$ 和 $M(x)$ 的相应增量是 $dQ(x)$ 和 $dM(x)$ 。所以，微段右边截面上的剪力和弯矩应分别为 $Q(x) + dQ(x)$ 和 $M(x) + dM(x)$ 。微段上的这些内力都取正值，且设微段内无集中力和集中力偶。由微段的平衡方程 $\Sigma Y = 0$ 和 $\Sigma m_c = 0$ ，得

$$Q(x) - [Q(x) + dQ(x)] + q(x)dx = 0$$

$$-M(x) + [M(x) + dM(x)] - Q(x)dx - q(x)dx \cdot \frac{dx}{2} = 0$$

省略第二式中的高阶微量 $q(x)dx \cdot \frac{dx}{2}$ ，整理后得出

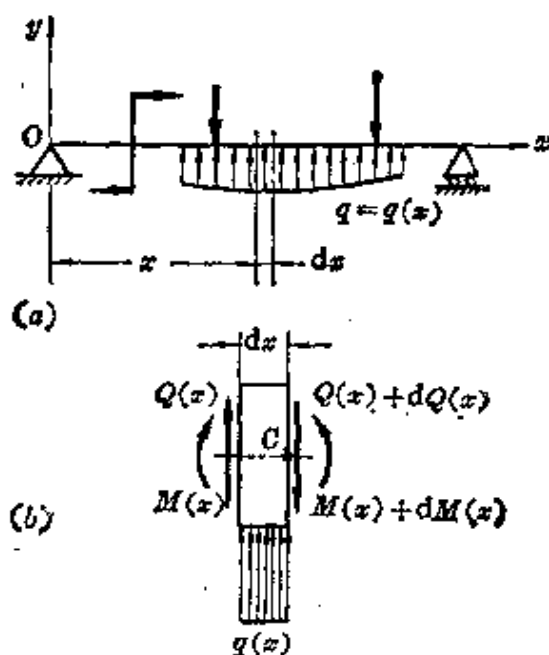


图 4.14

$$\frac{dQ(x)}{dx} = q(x) \quad (4.1)$$

$$\frac{dM(x)}{dx} = Q(x) \quad (4.2)$$

这就是直梁微段的平衡方程。如将(4.2)式对 x 取导数,并利用(4.1)式,又可得出

$$\frac{d^2M(x)}{dx^2} = \frac{dQ(x)}{dx} = q(x) \quad (4.3)$$

以上三式表示了直梁的 $q(x)$ 、 $Q(x)$ 和 $M(x)$ 间的导数关系。

根据上述导数关系,容易得出下面一些推论。这些推论对绘制或校核剪力图和弯矩图是很有帮助的。

(1) 在梁的某一段内,若无载荷作用,即 $q(x)=0$,由 $\frac{dQ(x)}{dx} = q(x)=0$ 可知,在这一段内 $Q(x)=$ 常数,剪力图是平行于 x 轴的直线,如图4.9 b所示。复由 $\frac{d^2M(x)}{dx^2} = q(x)=0$ 可知, $M(x)$ 是 x 的一次函数^①,弯矩图是斜直线,如图4.9 c所示。

(2) 在梁的某一段内,若作用均布载荷,即 $q(x)=$ 常数,则 $\frac{d^2M(x)}{dx^2} = \frac{dQ(x)}{dx} = q(x)=$ 常数。故在这一段内 $Q(x)$ 是 x 的一次函数, $M(x)$ 是 x 的二次函数。因而剪力图是斜直线,弯矩图是抛物线。例4.3和例4.4都说明了这一点。

在梁的某一段内,若分布载荷 $q(x)$ 向下,则因向下的 $q(x)$ 为负,故 $\frac{d^2M(x)}{dx^2} = q(x) < 0$,这表明弯矩图应为向上凸的曲线(图4.10 c和图4.11 c)。反之,若分布载荷向上,则弯矩图应为向下凸的曲线。

^① 当然,也可能 $M(x)=$ 常数,弯矩图为平行于 x 轴的直线。

(3) 在梁的某一截面上,若 $Q(x) = \frac{dM(x)}{dx} = 0$, 则在这一截面上弯矩有一极值(极大或极小)。即弯矩的极值发生于剪力为零的截面上(例4.4)。

在集中力作用截面的左、右两侧,剪力 Q 有一突然变化,弯矩图的斜率也发生突然变化,成为一个转折点。如例4.2的截面 C 和例4.4的截面 A 。弯矩的极值就可能出现于这类截面上。

在集中力偶作用截面的左、右两侧,弯矩发生突然变化(例4.4),这也将出现弯矩的极值。

(4) 利用导数关系(4.1)和(4.2),经过积分得

$$Q(x_2) - Q(x_1) = \int_{x_1}^{x_2} q(x) dx \quad (4.4)$$

$$M(x_2) - M(x_1) = \int_{x_1}^{x_2} Q(x) dx \quad (4.5)$$

以上两式表明,在 $x = x_2$ 和 $x = x_1$ 两截面上的剪力之差,等于两截面间载荷图的面积;两截面上的弯矩之差,等于两截面间剪力图的面积。上述关系自然也可用于剪力图和弯矩图的绘制与校核。例如在图4.11中, A 、 D 两截面间载荷图的面积为: $-3 \times 4 = -12 \text{ kN}$, 这正是 A 、 D 两截面上剪力之差。同时, A 、 D 两截面间剪力图的面积为: $\frac{1}{2} \times 8.5(4.83 - 2) - \frac{1}{2} \times 3.5(6 - 4.83) = 10 \text{ kN} \cdot \text{m}$, 这也就是两截面上弯矩之差。

例4.6 外伸梁及其所受载荷如图4.15a所示,试作梁的剪力图和弯矩图。

解: 由静力平衡方程,求得支反力

$$R_A = 7 \text{ kN}, \quad R_B = 5 \text{ kN}$$

按照以前使用的方法作剪力图和弯矩图时,应分段列出 Q 及 M 的方程式,然后按方程式作图。现在利用本节所得推论,可以不列方程式直接作图。

在支反力 R_A 的右侧梁截面上,剪力为 7 kN 。截面 A 到截面 C 之间的载

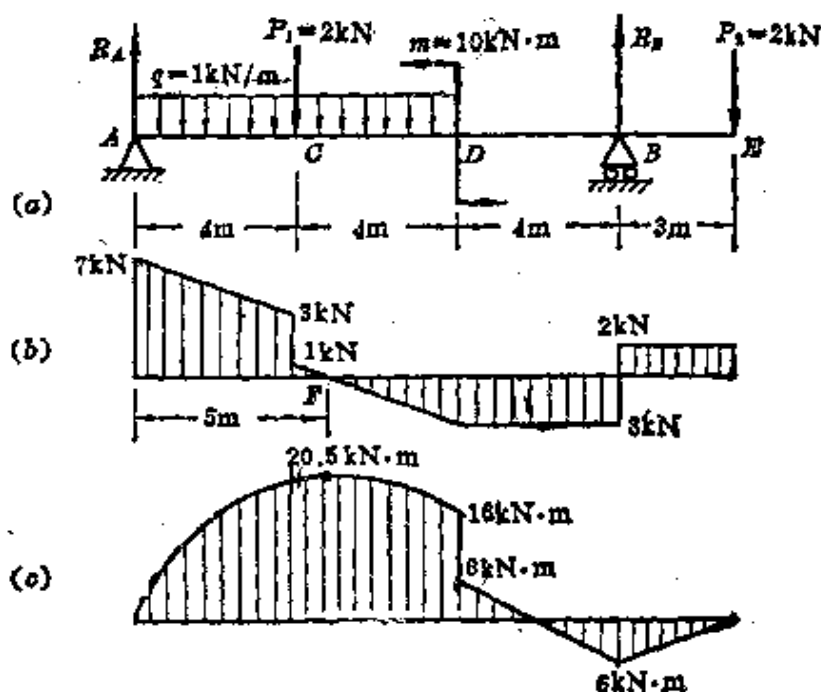


图 4.15

荷为均布载荷，剪力图为斜直线。算出集中力 P_1 左侧截面上的剪力为 $7 - 1 \times 4 = 3 \text{ kN}$ ，即可确定这条斜直线（图 4.15 b）。截面 C 处有一集中力 P_1 ，剪力图发生突然变化，变化的数值即等于 P_1 。故 P_1 右侧截面上的剪力为 $3 - 2 = 1 \text{ kN}$ 。从 C 到 D 剪力图又为斜直线。截面 D 上的剪力为 $1 - 1 \times 4 = -3 \text{ kN}$ 。截面 D 及 B 之间梁上无载荷，剪力图为水平线。截面 B 与 E 之间剪力图也为水平线，算出 R_B 右侧截面上的剪力为 2 kN ，即可画出这一水平线。

截面 A 上弯矩为零。从 A 到 C 梁上为均布载荷，弯矩图为抛物线。算出截面 C 上的弯矩为 $7 \times 4 - \frac{1}{2} \times 1 \times 4 \times 4 = 20 \text{ kN} \cdot \text{m}$ 。从 C 到 D 弯矩图为另一抛物线。截面 C 上的剪力突然变化，故弯矩图在 C 点的斜率也突然变化。在截面 F 上剪力等于零，弯矩为极值。 F 至左端的距离为 5 m ，故可求出截面 F 上弯矩的极值为

$$M_{\max} = 7 \times 5 - 2 \times 1 - \frac{1}{2} \times 1 \times 5 \times 5 = 20.5 \text{ kN} \cdot \text{m}$$

在集中力偶 m 左侧截面上弯矩为 $16 \text{ kN} \cdot \text{m}$ 。已知 C 、 F 及 D 等三个截面上的弯矩，即可联成 C 到 D 之间的抛物线。截面 D 上有一集中力偶，弯矩图突然变化，而且变化的数值即等于 m 。所以在 m 右侧梁截面上， $M = 16 - 10 =$

$6\text{kN}\cdot\text{m}$ 。从 D 到 B 梁上无载荷，弯矩图为斜直线。算出在截面 B 上， $M_B = -6\text{kN}\cdot\text{m}$ ，于是就决定了这条直线。 B 到 E 之间弯矩图也是斜直线，由于 $M_E = 0$ ，斜直线是容易画出的。

建议读者用公式(4.4)和(4.5)校核所得结果。

§ 4.6 平面曲杆的弯曲内力

某些构件，如活塞环、链环、拱等，一般都有一纵向对称面，其轴线是一平面曲线，称为平面曲杆或平面曲梁。当载荷作用于纵向对称面内时，曲杆将发生弯曲变形。这时横截面上的内力一般有弯矩 M 、剪力 Q 和轴力 N 。现以轴线为圆周四分之一的曲杆(图 4.16a)为例，说明内力的计算。以圆心角为 φ 的横截面(径

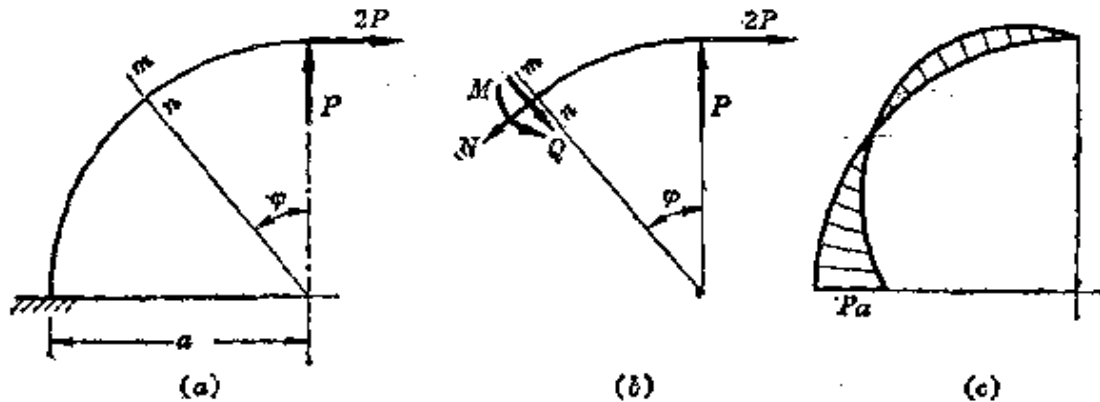


图 4.16

向截面) $m-n$ ，将曲杆分成两部分。 $m-n$ 截面以右部分如图 4.16b 所示，把作用于这一部分上的力，分别投影于轴线在 $m-n$ 截面处的切线和法线方向，并对 $m-n$ 截面的形心取矩，根据平衡方程，容易求得

$$N = P \sin \varphi + 2P \cos \varphi = P(\sin \varphi + 2 \cos \varphi)$$

$$Q = P \cos \varphi - 2P \sin \varphi = P(\cos \varphi - 2 \sin \varphi)$$

$$M = 2Pa(1 - \cos \varphi) - Pa \sin \varphi = Pa(2 - 2 \cos \varphi - \sin \varphi)$$

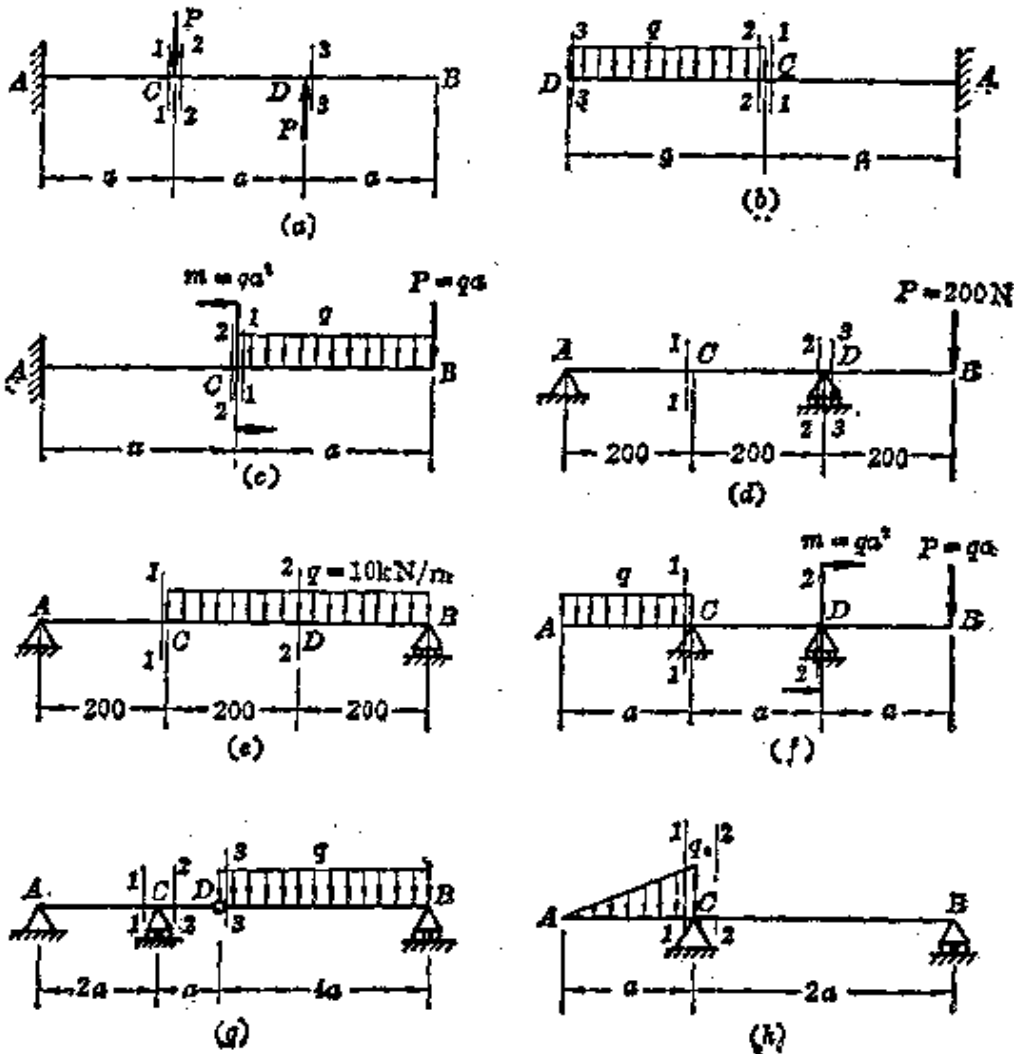
关于内力的符号，规定为：引起拉伸变形的轴力 N 为正；使轴线曲率增加的弯矩 M 为正；以剪力 Q 对所考虑的一段曲杆内任一

点取矩，若力矩为顺时针方向，则剪力 Q 为正。按照这一符号规则，在图 4.16b 中， N 和 M 为正，而 Q 为负，即上面第二式右边应冠以负号。

作弯矩图时，将 M 画在轴线的法线方向，并画在杆件受压的一侧(参看例 4.5)，如图 4.16c 所示。也可以作曲杆的剪力图和轴力图，这里不再详细讨论。

习 题

4.1 试求图示各梁中截面 1-1、2-2、3-3 上的剪力和弯矩，这些截面无限接近于截面 C 或截面 D 。设 P 、 q 、 a 均为已知。



题 4.1 图

4.2 用截面法将梁分成两部分,计算梁截面上的内力时,下列说法是否正确?如不正确应如何改正?

(1) 在截面的任一側,向上的集中力产生正的剪力,向下的集中力产生负的剪力。

(2) 在截面的任一側,顺时针转向的集中力偶产生正弯矩,逆时针的产生负弯矩。

4.3 对图示简支梁的 $m-n$ 截面,如用截面左侧的外力计算剪力和弯矩,则 Q 和 M 便与 q 无关;如用截面右侧的外力计算,则 Q 和 M 又与 P 无关。这样的判断正确吗?何故?

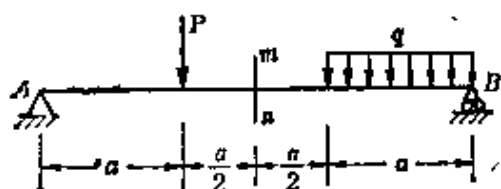
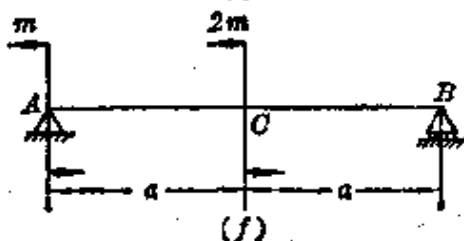
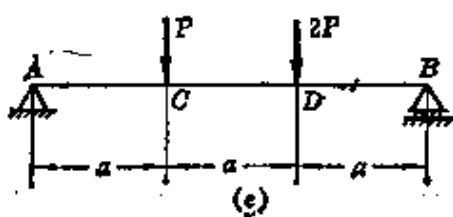
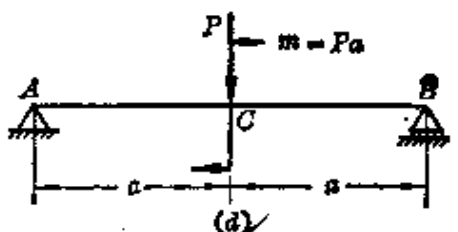
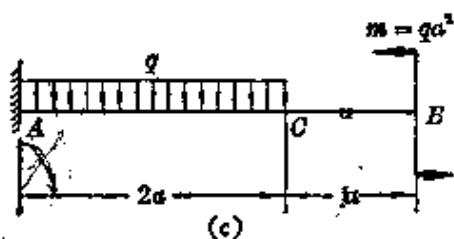
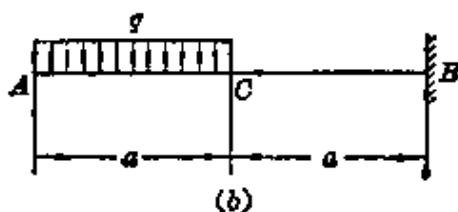
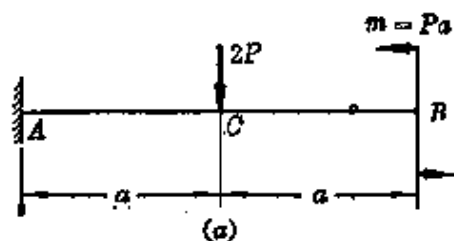
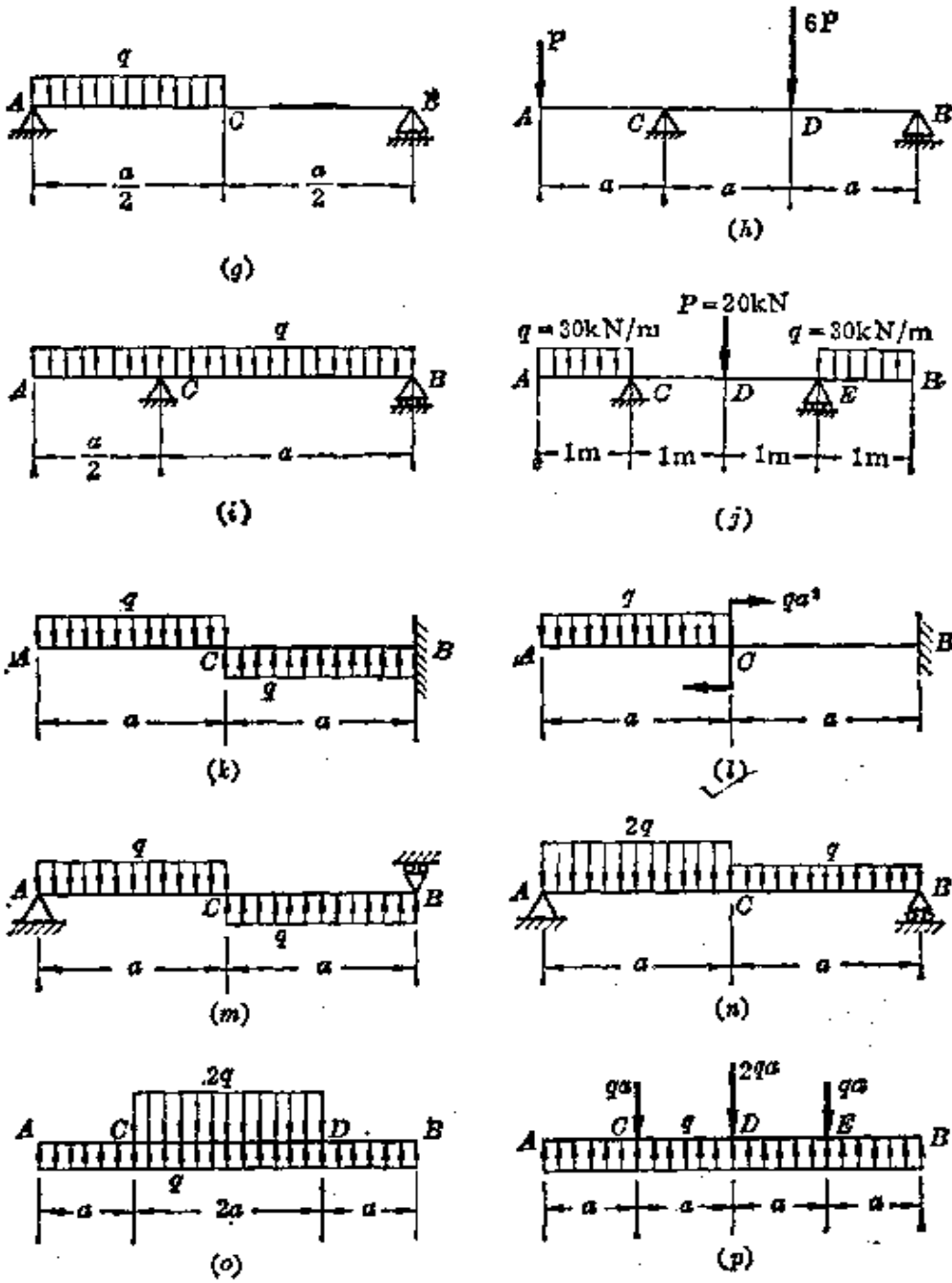


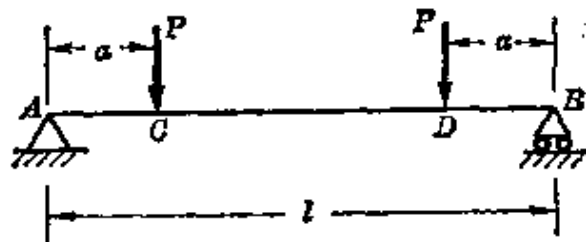
图 4.3 图

4.4 设已知图示各梁的载荷 P 、 q 、 m 和尺寸 a , (1)列出梁的剪力方程和弯矩方程; (2)作剪力图和弯矩图; (3)确定 $|Q|_{\max}$ 及 $|M|_{\max}$ 。





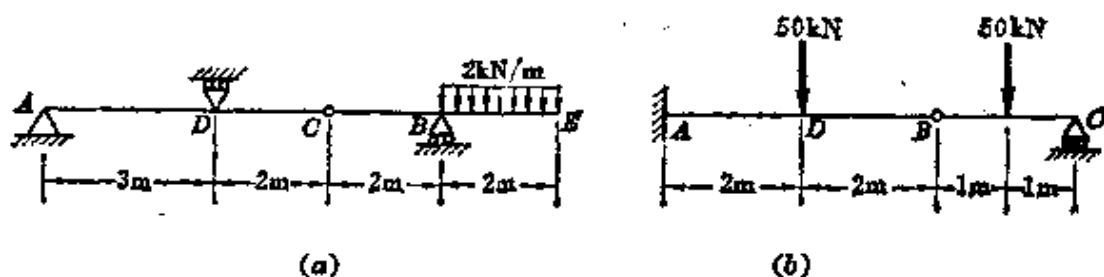
题 4.4 图



题 4.5 图

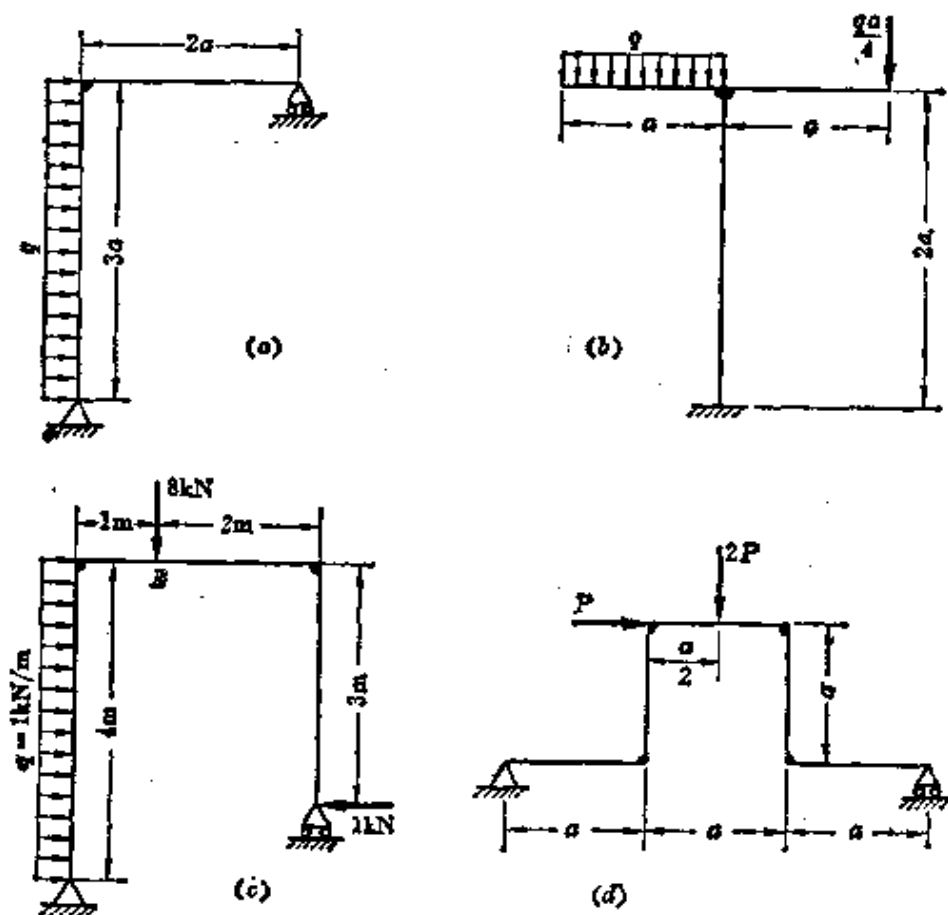
4.5 作图示梁的剪力图和弯矩图。梁在 CD 段的变形称为纯弯曲。试问纯弯曲有何特征？

4.6 作图示各梁的剪力图和弯矩图。



题 4.6 图

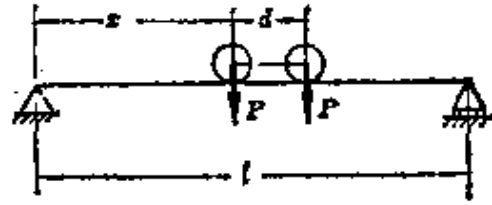
4.7 作图示刚架的弯矩图。



题 4.7 图

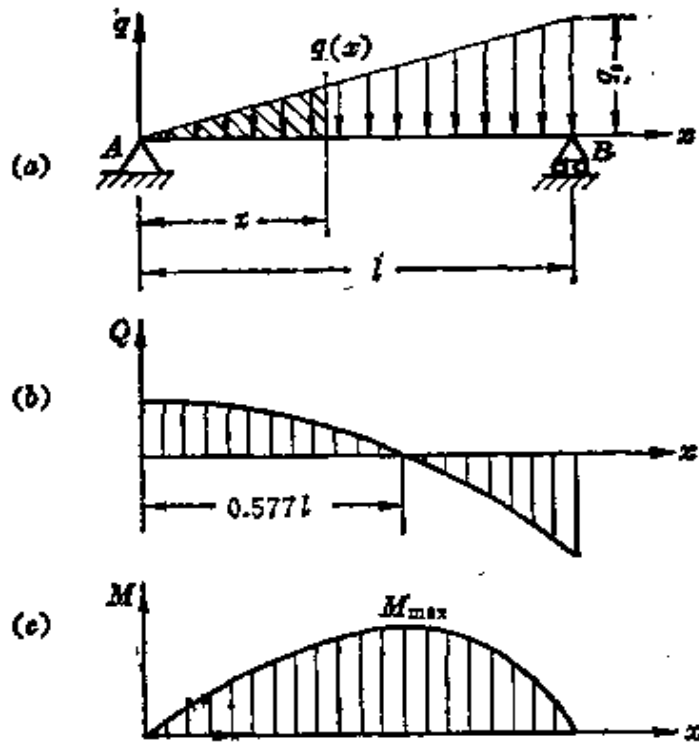
4.8 桥式起重机大梁上的小车的每个轮子对大梁的压力均为 P ，试问小车在什么位置时梁内的弯矩为最大？其最大弯矩等于多少？最大弯矩的作

用截面在何处? 设小车的轮距为 d , 大梁的跨度为 l 。



题 4.8 图

4.9 土壤与静水压力往往按线性规律分布。若简支梁在按线性规律分布的载荷作用下(图 a), 试作剪力图和弯矩图。



题 4.9 图

解: 利用平衡方程 $\sum m_B = 0$ 求支反力 R_A 时, 三角形分布载荷对 B 点的力矩, 等于载荷面积与其形心到 B 点距离的乘积。这样, 由 $\sum m_B = 0$, 得

$$R_A l - \frac{q_0 l}{2} \cdot \frac{l}{3} = 0$$

$$R_A = \frac{q_0 l}{6}$$

同理, 由 $\sum m_A = 0$, 可以求得

$$R_A = \frac{q_0 l}{3}$$

以A端为坐标原点,在坐标为 x 的截面上,载荷集度为

$$q(x) = q_0 \frac{x}{l}$$

在这一截面的左侧,分布载荷的合力等于图中画阴影线的三角形的面积。截面上的剪力和弯矩分别为

$$Q(x) = R_A - \frac{q(x) \cdot x}{2} = \frac{q_0 l}{6} - \frac{q_0 x^2}{2l} \quad (a)$$

$$M(x) = R_A x - \frac{q(x) \cdot x}{2} \cdot \frac{x}{3} = \frac{q_0 l x}{6} \left(1 - \frac{x^2}{l^2}\right) \quad (b)$$

由(a)式和(b)式作剪力图和弯矩图。最大弯矩发生于 $Q(x)=0$ 的截面上。令(a)式等于零,

$$\frac{q_0 l}{6} - \frac{q_0 x^2}{2l} = 0$$

由此解出

$$x = \frac{l}{\sqrt{3}} = 0.577l$$

代入(b)式,求出最大弯矩为

$$M_{\max} = \frac{q_0 l^2}{9\sqrt{3}} = \frac{q_0 l^2}{15.59}$$

在(b)式中令 $x = \frac{l}{2}$, 求出跨度中点截面上的弯矩为

$$M_{\frac{l}{2}} = \frac{q_0 l^2}{16}$$

可见, M_{\max} 与 $M_{\frac{l}{2}}$ 相差很小,故可用跨度中点截面上的弯矩代替最大弯矩。

还可以用另一种方法求解。由公式(4.3),

$$\frac{d^2 M(x)}{dx^2} = q(x) = -q_0 \frac{x}{l}$$

将上式两端乘以 dx ,并积分两次,得

$$\frac{dM(x)}{dx} = Q(x) = -\frac{q_0}{2l} x^2 + C \quad (c)$$

$$M(x) = -\frac{q_0}{6l} x^3 + Cx + D \quad (d)$$

两端为铰支座,弯矩应等于零,故有以下边界条件:

$$x=0 \text{ 时, } M(x)=0$$

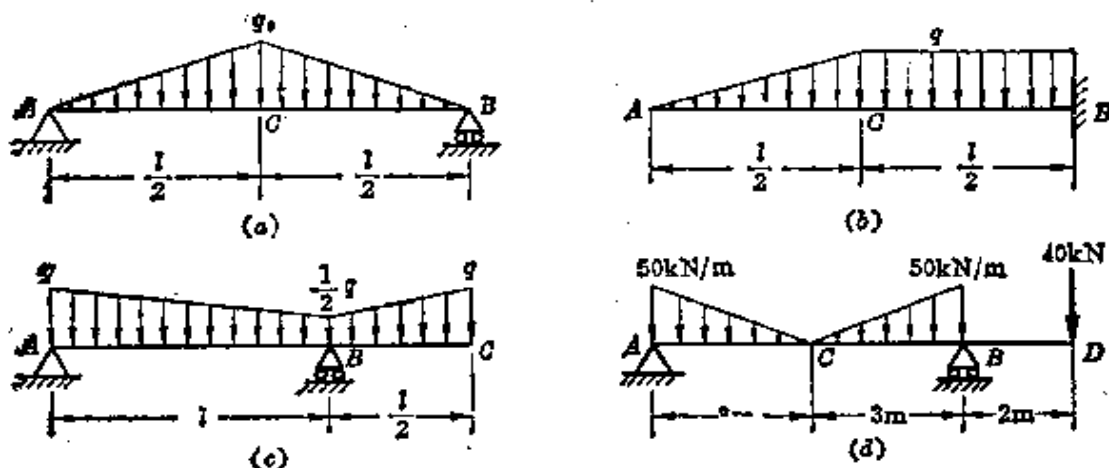
$$x=l \text{ 时, } M(x)=0$$

使(c)、(d)两式满足以上边界条件,得

$$C = \frac{q_0 l}{6}, \quad D = 0$$

代回(c)式和(d)式,便得到剪力方程和弯矩方程。

4.10 作图示各梁的剪力图和弯矩图。求出最大剪力和最大弯矩。

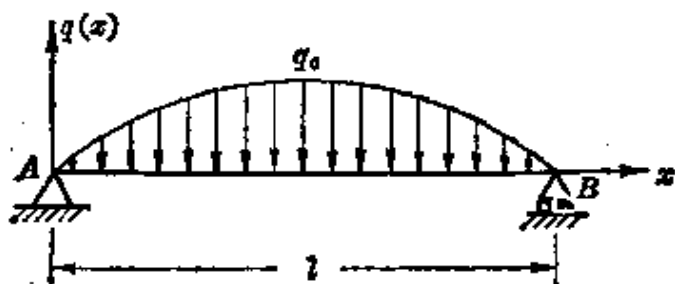


题 4.10 图

4.11 简支梁上的分布载荷按抛物线规律变化,其方程为

$$q(x) = \frac{4q_0}{l} x \left(1 - \frac{x}{l}\right)$$

试作剪力图和弯矩图。

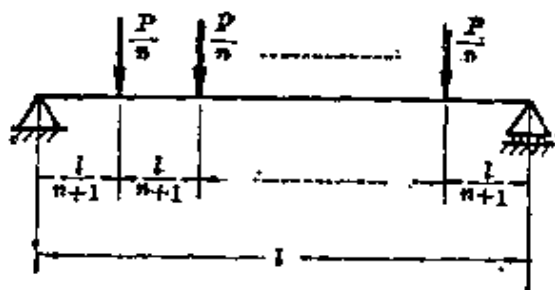


题 4.11 图

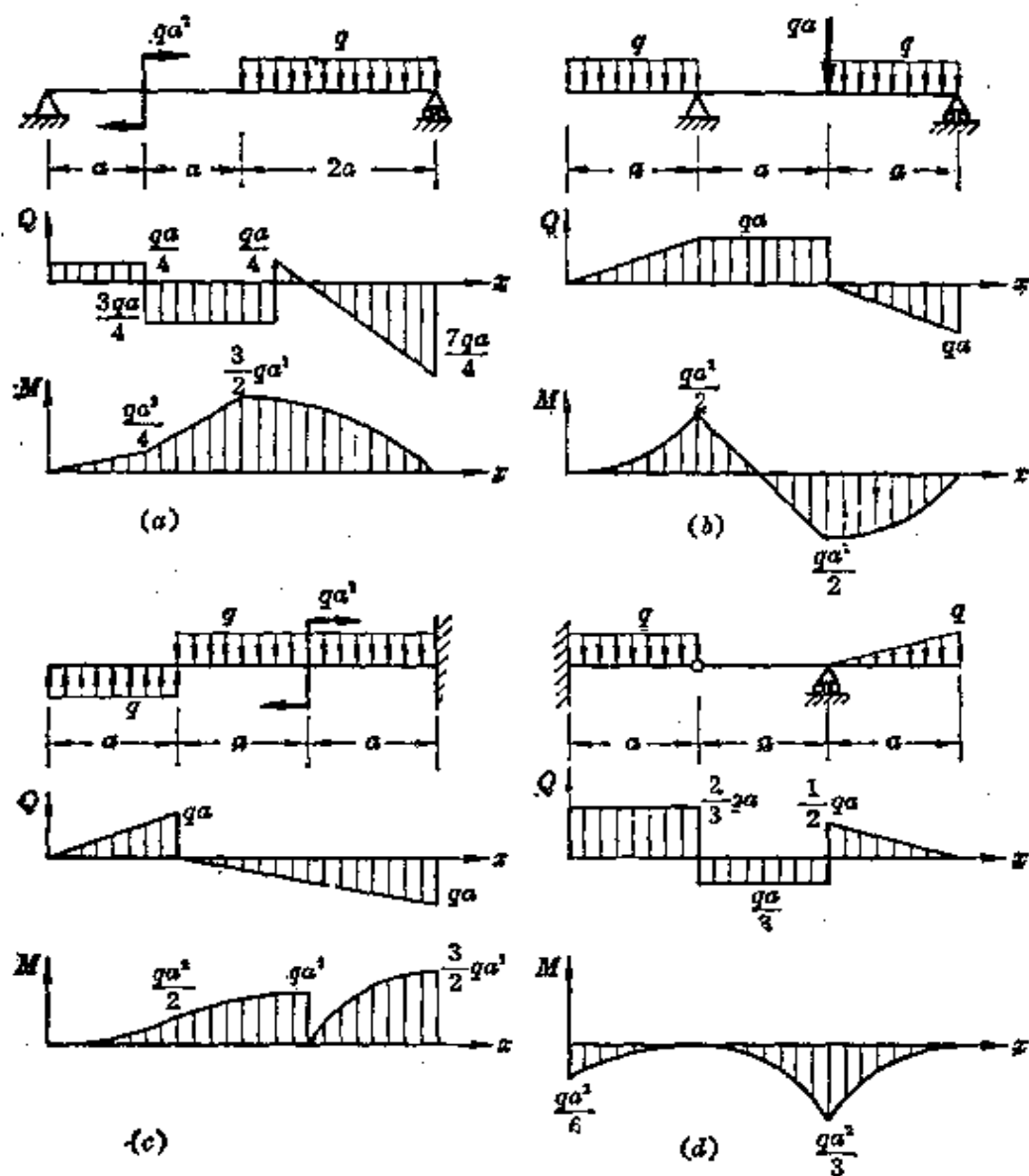
*4.12 某简支梁上作用有 n 个间距相等的集中力,其总载荷为 P ,每个载荷等于 P/n 。梁的跨度为 l ,载荷的间距则为 $\frac{l}{n+1}$ 。

(1) 试导出梁中最大弯矩的一般公式。

(2) 将 (1) 的答案与承受均布载荷 q 的简支梁的最大弯矩相比较。设 $ql = P$ 。



题 4.12 图

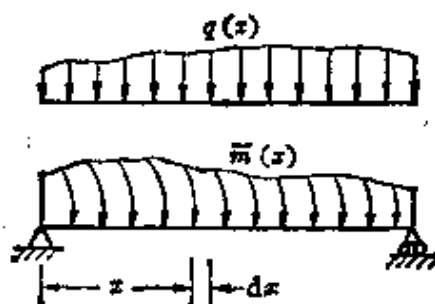


题 4.13 图

4.13 试根据弯矩、剪力和载荷集度间的导数关系,改正所示 Q 图和 M 图中的错误。

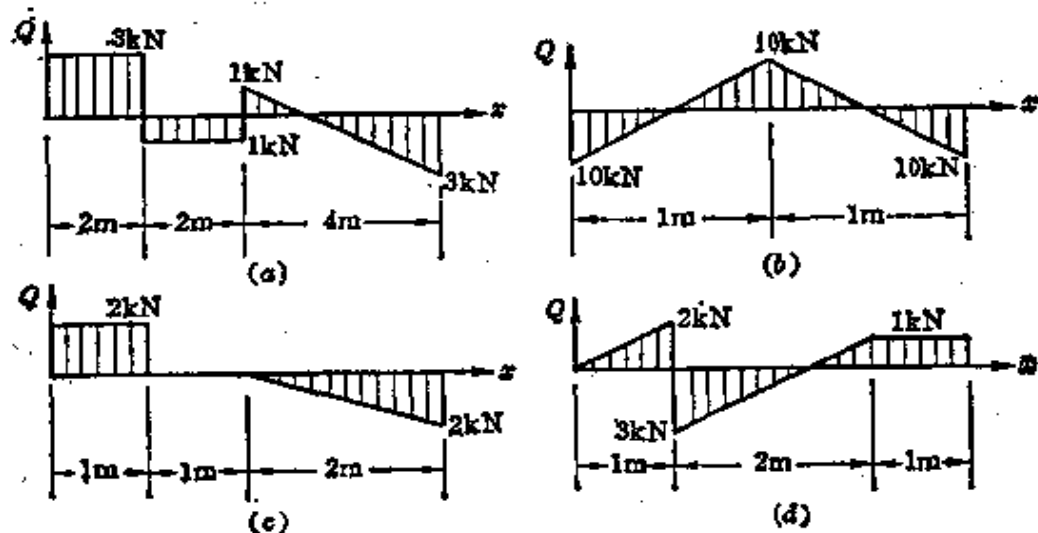
4.14 试作题 2.68 中柴油机活塞销的剪力图和弯矩图,设作用于活塞销上的力是均匀分布的。

4.15 设沿梁的轴线作用集度为 $m(x)$ 的分布弯曲力偶和集度为 $q(x)$ 的分布力。试导出 $q(x)$ 、 $m(x)$ 、 $Q(x)$ 和 $M(x)$ 间的导数关系。



题 4.15 图

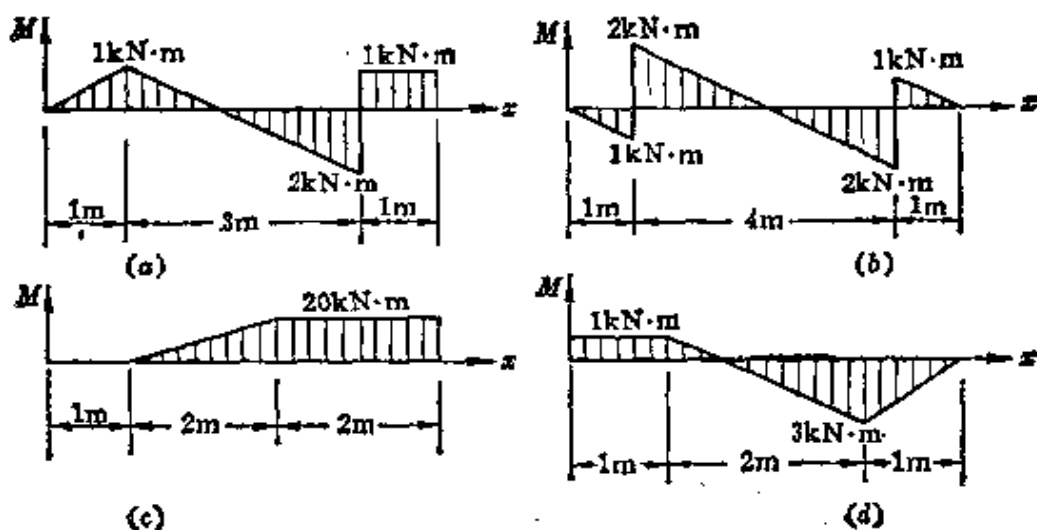
4.16 设梁的剪力图如图所示,试作弯矩图及载荷图。已知梁上没有作用集中力偶。



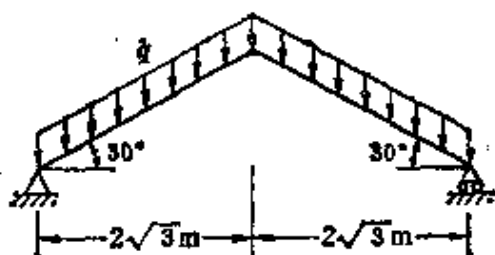
题 4.16 图

4.17 已知梁的弯矩图如图所示,试作梁的载荷图和剪力图。

4.18 设沿刚架斜杆轴线作用 $q=6\text{ kN/m}$ 的均布载荷。作刚架的剪力、弯矩和轴力图。

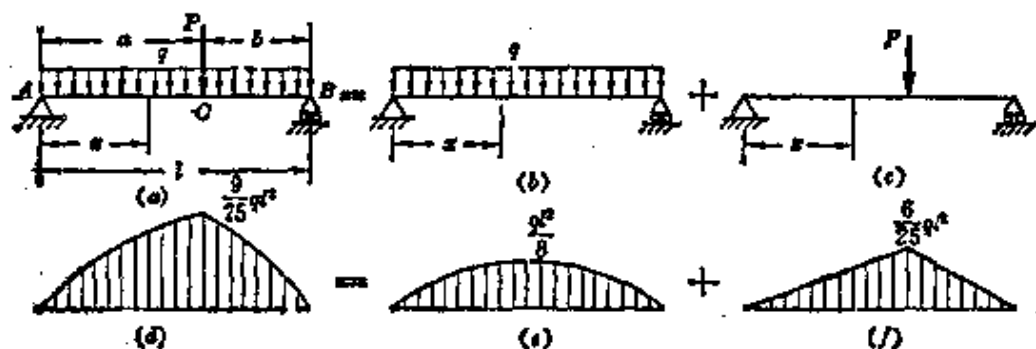


题 4.17 图



题 4.18 图

4.19 桥式起重机的自重为集度为 q 的均布载荷, 起吊的重量为 P 。以此为例, 试说明作弯矩图的叠加法。



题 4.19 图

解: 在小变形的情况下, 用变形前的位置计算反力和弯矩, 它们都与外力成线性关系, 所以可以进行叠加。例如, 由平衡方程求出反力为

$$R_A = \frac{ql}{2} + \frac{Pb}{l}, \quad R_B = \frac{ql}{2} + \frac{Pa}{l}$$

显然, R_A 和 R_B 中的两项分别是 q 和 P 各自单独作用时的反力, 两者叠加即为 q 和 P 联合作用时的反力。

AC 和 CB 两段内的弯矩分别为

$$AC \text{ 段: } M = \left(\frac{ql}{2}x - \frac{q}{2}x^2 \right) + \frac{Pb}{l}x$$

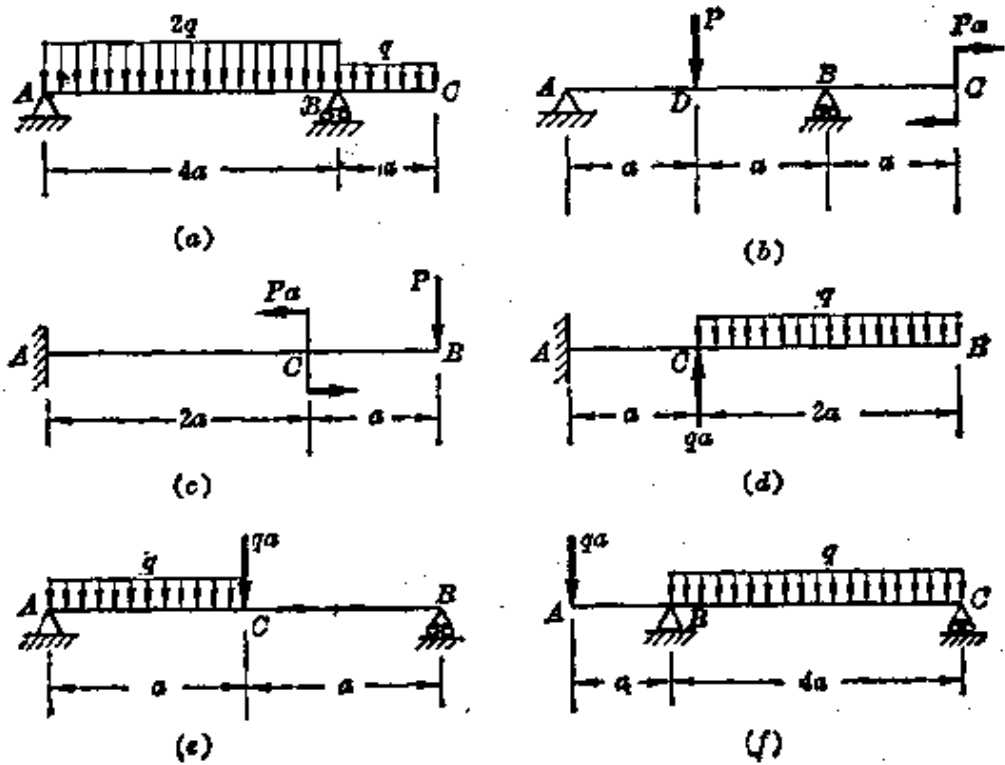
$$CB \text{ 段: } M = \left(\frac{ql}{2}x - \frac{q}{2}x^2 \right) + \frac{Pa}{l}(l-x)$$

以上两式右边的两项, 分别是 q 和 P 各自单独作用时的弯矩, 两者叠加就是 q 和 P 联合作用时的弯矩。因此, 作弯矩图也就可以用叠加法, 例如, 当 $P = ql$ 、 $a = \frac{3}{5}l$ 、 $b = \frac{2}{5}l$ 时, q 和 P 各自单独作用下的弯矩图如图 e 和 f 所示,

两者叠加, 得 q 和 P 共同作用下的弯矩图如图 d 所示。

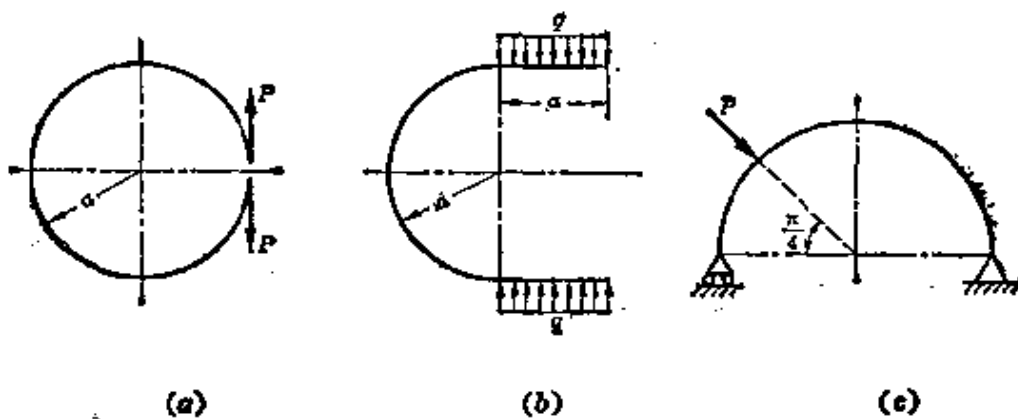
当然, 作剪力图和轴力图也可使用叠加法。

4.20 用叠加法绘出下列各梁的弯矩图。



题 4.20 图

4.21 写出图示各曲杆的轴力、剪力和弯矩的方程式，并作弯矩图。设曲杆的轴线皆为圆形。



题 4.21 图

第五章 弯曲应力

§5.1 纯弯曲

前面一章详细讨论了梁横截面上的剪力和弯矩。在 §4.3 中曾经指出,弯矩是垂直于横截面的内力系的合力偶矩;而剪力是切于横截面的内力系的合力。所以,弯矩 M 只与横截面上的正应力 σ 相关,而剪力 Q 只与剪应力 τ 相关。现在研究正应力 σ 和剪应力 τ 的分布规律。

在图 5.1a 中,简支梁上的两个外力 P 对称地作用于梁的纵向对称面内。其计算简图、剪力图和弯矩图分别表示于图 5.1 b、c 和 d 中。从图中看出,在 AC 和 DB 两段内,梁横截面上既有弯

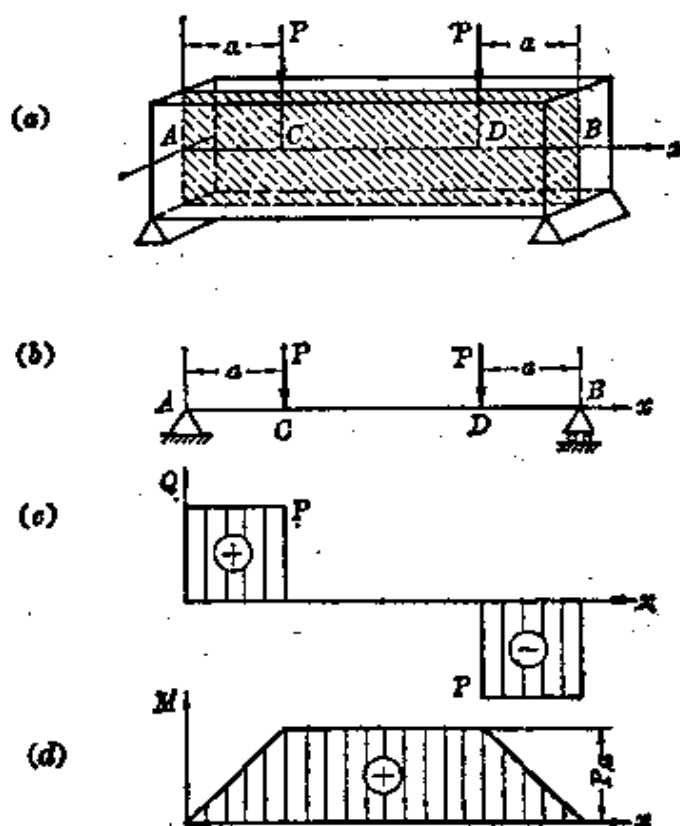


图 5.1

矩又有剪力，因而既有正应力又有剪应力。这种情况称为横力弯曲或剪切弯曲。在 CD 段内，梁横截面上剪力等于零，而弯矩为常量，于是就只有正应力而无剪应力。这种情况称为纯弯曲。例如在图 4.1b 中，火车轮轴在两个车轮之间的一段就是纯弯曲。

纯弯曲容易在材料试验机上实现，并用以观察变形规律。在变形前的杆件侧面上作纵向线 aa 和 bb ，并作与它们垂直的横向线 mm 和 nn (图 5.2a)，然后使杆件发生纯弯曲变形。变形后纵向线 aa 和 bb 弯成弧线 (图 5.2b)，但横向直线 mm 和 nn 仍保持为直线，它们相对旋转一个角度后，仍然垂直于弧线 \widehat{aa} 和 \widehat{bb} 。根据这样的实验结果，可以假设，变形前原为平面的梁的横截面变形后仍保持为平面，且仍然垂直于变形后的梁轴线。这就是弯曲变形的平面假设。

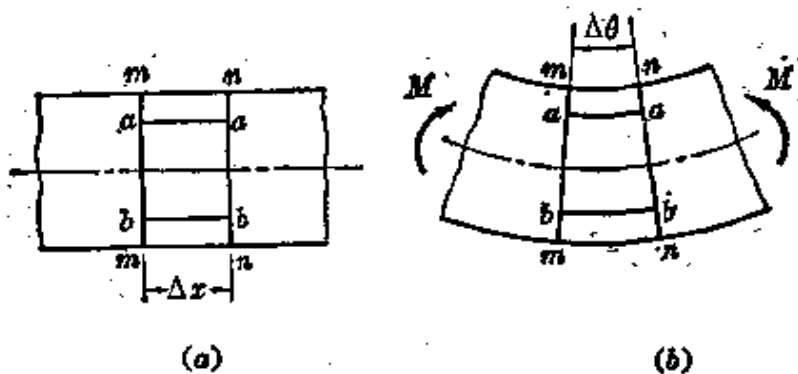


图 5.2

设想梁由平行于轴线的众多纵向纤维所组成。发生弯曲变形后，例如发生图 5.3 所示凸向下的弯曲，必然要引起靠近底面的纤维伸长，靠近顶面的纤维缩短。因为横截面仍保持为平面，所以沿截面高度，应由底面纤维的伸长连续地逐渐变为顶面纤维的缩短，中间必定有一层纤维的长度不变。这一层纤维称为中性层。中性层与横截面的交线称为中性轴。在中性层上、下两侧的纤维，如一侧伸长则另一侧必为缩短。这就形成横截面绕中性轴的轻微转动。

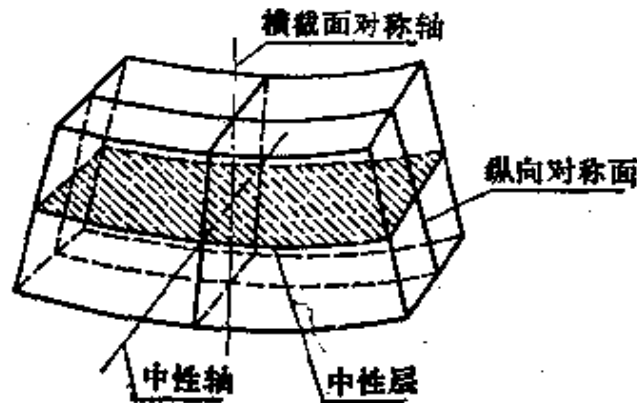


图 5.3

由于梁上的载荷都作用于梁的纵向对称面内，梁的整体变形应对称于纵向对称面，这就要求中性轴与纵向对称面垂直。

以上对弯曲变形作了概括的描述。在上述弯曲变形中，还认为各纵向纤维之间并无相互作用的正应力。至此，对弯曲变形提出了两个假设，即(1)平面假设，(2)纵向纤维间无正应力。根据这两个假设得出的理论结果，在长期工程实践中，符合实际情况，经得住实践的检验。而且，在纯弯曲的情况下，与弹性理论的结果也是一致的。

§ 5.2 纯弯曲时的正应力

设在梁的纵向对称面内，作用大小相等、方向相反的力偶，构成纯弯曲。这时梁的横截面上只有弯矩，因而只有与弯矩相关的正应力。像研究扭转一样，也是从综合考虑几何、物理和静力等三方面关系入手，研究纯弯曲时的正应力。

1. 变形几何关系 弯曲变形前和变形后的梁段分别表示于图 5.4a 和 b。以梁横截面的对称轴为 y 轴，且向下为正(图 5.4c)。以中性轴为 z 轴，但中性轴的位置尚待确定。在中性轴尚未确定之前， z 轴只能暂时认为是通过原点的横截面的法线。根据平面假设，变形前相距为 dx 的两个横截面，变形后各自绕中性轴相对

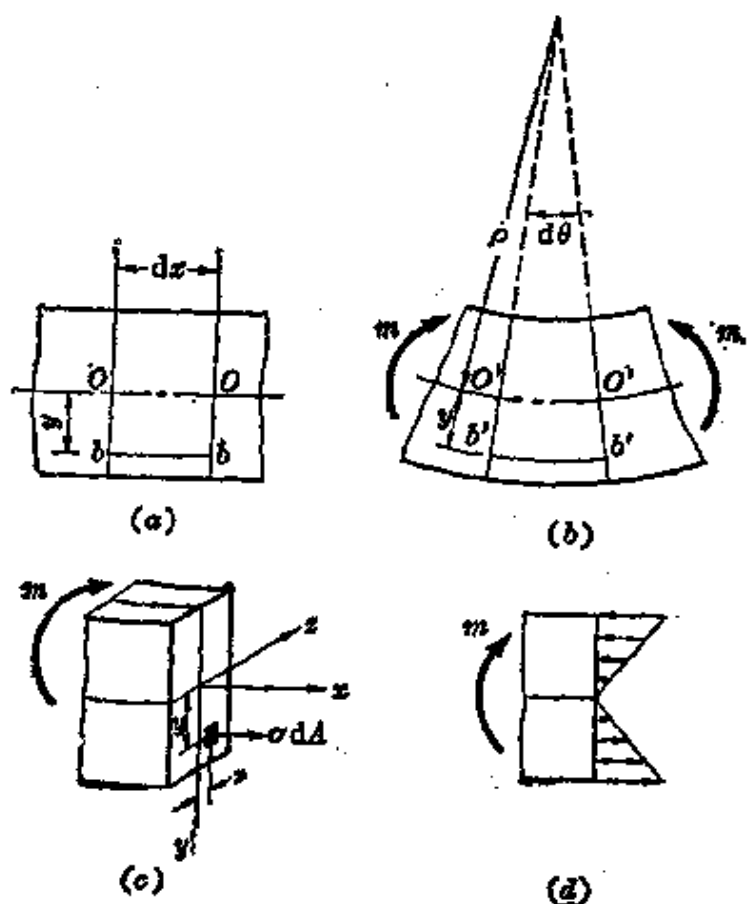


图 5.4

旋转了一个角度 $d\theta$, 并仍保持为平面。这就使得距中性层为 y 的纤维 bb 的长度变为

$$\widehat{b'b'} = (\rho + y)d\theta$$

这里 ρ 为中性层的曲率半径。纤维 bb 的原长度为 dx , 且 $\overline{bb} = dx = \overline{OO}$ 。因为变形前、后中性层内纤维 OO 的长度不变, 故有

$$\overline{bb} = dx = \overline{OO} = \widehat{O'O'} = \rho d\theta$$

根据 §1.5 关于应变的定义, 求得纤维 bb 的应变为

$$e = \frac{(\rho + y)d\theta - \rho d\theta}{\rho d\theta} = \frac{y}{\rho} \quad (\text{a})$$

可见, 纵向纤维的应变与它到中性层的距离成正比。

2. 物理关系 因为纵向纤维之间无正应力, 每一纤维都是单

向拉伸或压缩。当应力小于比例极限时,由胡克定律知

$$\sigma = E\varepsilon$$

将(a)式代入上式,得

$$\sigma = E \frac{y}{\rho} \quad (\text{b})$$

这表明,任意纵向纤维的正应力与它到中性层的距离成正比。在横截面上,任意点的正应力与该点到中性轴的距离成正比。亦即沿截面高度,正应力按直线规律变化,如图 5.4d 所示。

3. 静力关系 横截面上的微内力 σdA 组成垂直于横截面的空间平行力系(在图 5.4c 中,只画出力系中的一个微内力 σdA)。这一力系只可能简化成三个内力分量,即平行于 x 轴的轴力 N ,对 y 轴和 z 轴的力偶矩 M_y 和 M_z 。它们分别是

$$N = \int_A \sigma dA, \quad M_y = \int_A z \sigma dA, \quad M_z = \int_A y \sigma dA$$

横截面上的内力应与截面左侧的外力平衡。在纯弯曲情况下,截面左侧的外力只有对 z 轴的力偶 m (图 5.4c)。由于内、外力必须满足平衡方程 $\sum X = 0$ 和 $\sum m_y = 0$,故有 $N = 0$ 和 $M_y = 0$,即

$$N = \int_A \sigma dA = 0 \quad (\text{c})$$

$$M_y = \int_A z \sigma dA = 0 \quad (\text{d})$$

这样,横截面上的内力系最终只归结为一个力偶矩 M_z 。它也就是弯矩 M ,即

$$M_z = M = \int_A y \sigma dA \quad (\text{e})$$

根据平衡方程,弯矩 M 与外力偶矩 m 大小相等,方向相反。

以(b)式代入(c)式,得

$$\int_A \sigma dA = \frac{E}{\rho} \int_A y dA = 0 \quad (\text{f})$$

式中 $\frac{E}{\rho}$ = 常量, 不等于零, 故必须有 $\int_A y dA = S_z = 0$, 即必须横截面对 z 轴的静矩等于零, 亦即 z 轴(中性轴)通过截面形心(附录 §I. 1)。这就完全确定了 z 轴和 x 轴的位置。中性轴通过截面形心又包含在中性层内, 所以梁截面的形心连线(轴线)也在中性层内, 其长度不变。

以(b)式代入(d)式, 得

$$\int_A z \sigma dA = \frac{E}{\rho} \int_A y z dA = 0 \quad (g)$$

式中积分 $\int_A y z dA = I_{yz}$ 是横截面对 y 和 z 轴的惯性积。由于 y 轴是横截面的对称轴, 必然有 $I_{yz} = 0$ (附录 §I. 3)。所以(g)式是自然满足的。

以(b)式代入(e)式, 得

$$M = \int_A y \sigma dA = \frac{E}{\rho} \int_A y^2 dA \quad (h)$$

式中积分

$$\int y^2 dA = I_z$$

是横截面对 z 轴(中性轴)的惯性矩。于是(h)式可以写成

$$\frac{1}{\rho} = \frac{M}{EI_z} \quad (5.1)$$

式中 $\frac{1}{\rho}$ 是梁轴线变形后的曲率。上式表明, EI_z 越大, 则曲率 $\frac{1}{\rho}$ 越小, 故 EI_z 称为梁的抗弯刚度。从(5.1)式和(b)式中消去 $\frac{1}{\rho}$, 得

$$\sigma = \frac{My}{I_z} \quad (5.2)$$

这就是纯弯曲时正应力的计算公式。对图 5.4 所取坐标系, 在弯矩 M 为正的情况下, y 为正时 σ 为拉应力; y 为负时 σ 为压应力。一

点的应力是拉应力或压应力,也可由弯曲变形直接判定,不一定借助于坐标 y 的正或负。因为,以中性层为界,梁在凸出的一侧受拉,凹入的一侧受压。这样,就可把 y 看作是一点到中性轴的距离的绝对值。

导出公式(5.1)和(5.2)时,为了方便,把梁截面画成矩形。但在推导过程中,并未用过矩形的几何特性。所以,只要梁有一纵向对称面,且载荷作用于这个平面内,公式就可适用。

§ 5.3 横力弯曲时的正应力

公式(5.2)是纯弯曲情况下,以§ 5.1 提出的两个假设为基础导出的。常见的弯曲问题多为横力弯曲,这时,梁的横截面上不但有正应力还有剪应力。由于剪应力的存在,横截面不能再保持为平面。同时,横力弯曲下,往往也不能保证纵向纤维之间没有正应力。虽然横力弯曲与纯弯曲存在这些差异,但进一步的分析表明(§5.5),用公式(5.2)计算横力弯曲时的正应力,并不会引起很大误差,能够满足工程问题所需要的精度。

横力弯曲时,弯矩随截面位置变化。一般情况下,最大正应力 σ_{\max} 发生于弯矩最大的截面上,且离中性轴最远处。于是由公式(5.2)得

$$\sigma_{\max} = \frac{M_{\max} y_{\max}}{I_x} \quad (5.3)$$

但公式(5.2)表明,正应力不仅与 M 有关,而且与 $\frac{y}{I_x}$ 有关,亦即与截面的形状和尺寸有关。对截面为某些形状的梁或变截面梁进行强度校核时,不应只注意弯矩为最大值的截面(参看例 5.2 和例 5.3)。

引用记号

$$W = \frac{I_z}{y_{\max}} \quad (5.4)$$

则公式(5.3)可以改写成

$$\sigma_{\max} = \frac{M_{\max}}{W} \quad (5.5)$$

W 称为抗弯截面系数。它与截面的几何形状有关,量纲为[长度]³。

若截面是高为 h 、宽为 b 的矩形,则

$$W = \frac{I_z}{h/2} = \frac{bh^3/12}{h/2} = \frac{bh^2}{6}$$

若截面是直径为 d 的圆形,则

$$W = \frac{I_z}{d/2} = \frac{\pi d^4/64}{d/2} = \frac{\pi d^3}{32}$$

求出最大弯曲正应力后,弯曲的强度条件为

$$\sigma_{\max} = \frac{M_{\max}}{W} \leq [\sigma] \quad (5.6)$$

对抗拉和抗压强度相等的材料(如碳钢),只要绝对值最大的正应力不超过许用应力即可。对抗拉和抗压强度不等的材料(如铸铁),则拉和压的最大应力都应不超过各自的许用应力。

例 5.1 螺栓压板夹紧装置如图 5.5a 所示。已知板长 $3a = 150 \text{ mm}$, 压板材料的弯曲许用应力 $[\sigma] = 140 \text{ MPa}$ 。试计算压板传给工件的最大允许压紧力 P 。

解: 压板可简化为图 5.5b 所示的外伸梁。由梁的外伸部分 BC 可以求得截面 B 的弯矩为 $M_B = Pa$ 。此外又知 A 、 C 两截面上弯矩等于零。从而作弯矩图如图 5.5c 所示。最大弯矩在截面 B 上,且

$$M_{\max} = M_B = Pa$$

根据截面 B 的尺寸求出

$$I_z = \frac{3 \times 2^3}{12} - \frac{1.4 \times 2^3}{12} = 1.07 \text{ cm}^4$$

$$W_z = \frac{I_z}{y_{\max}} = \frac{1.07}{1} = 1.07 \text{ cm}^3$$

把强度条件(5.6)改写成

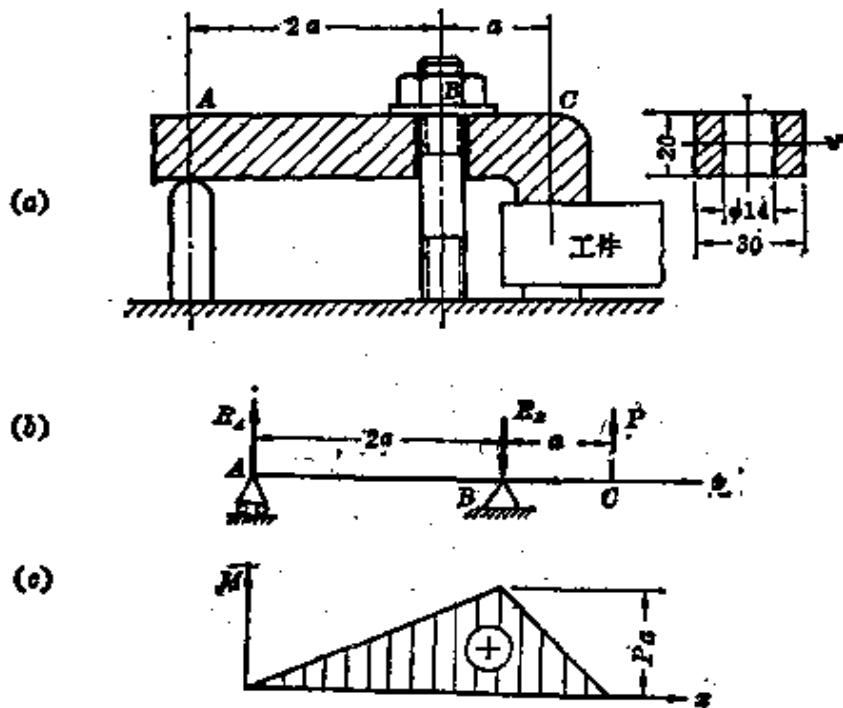


图 5.5

$$M_{\max} \leq W_s [\sigma]$$

于是有

$$Pa \leq W_s [\sigma]$$

$$P \leq \frac{W_s [\sigma]}{a} = \frac{1.07 \times (10^{-3})^3 \times 140 \times 10^6}{5 \times 10^{-2}} = 3000 \text{ N} = 3 \text{ kN}$$

所以根据压板的强度,最大压紧力不应超过 3 kN。

例 5.2 卷扬机卷筒心轴的材料为 45 钢,弯曲许用应力 $[\sigma] = 100 \text{ MPa}$,心轴的结构和受力情况如图 5.6a 所示。 $P = 25.3 \text{ kN}$ 。试校核心轴的强度。

解: 心轴的计算简图表示为图 5.6b。由静力平衡方程求出支座 A、B 的支反力

$$R_B = \frac{25.3 \times 200 + 25.3(950 + 200)}{1265} = 27 \text{ kN}$$

$$R_A = 2P - R_B = 2 \times 25.3 - 27 = 23.6 \text{ kN}$$

四个集中力作用的截面上的弯矩分别是

$$M_A = 0, \quad M_B = 0$$

$$M_I = R_A \times 200 \times 10^{-3} = 23.6 \times 200 \times 10^{-3} = 4.72 \text{ kN} \cdot \text{m}$$

$$M_{IV} = R_B \times 115 \times 10^{-3} = 27 \times 115 \times 10^{-3} = 3.11 \text{ kN} \cdot \text{m}$$

连接 M_A 、 M_I 、 M_{IV} 、 M_B 四点,即得心轴在四个集中力作用下的弯矩图(图

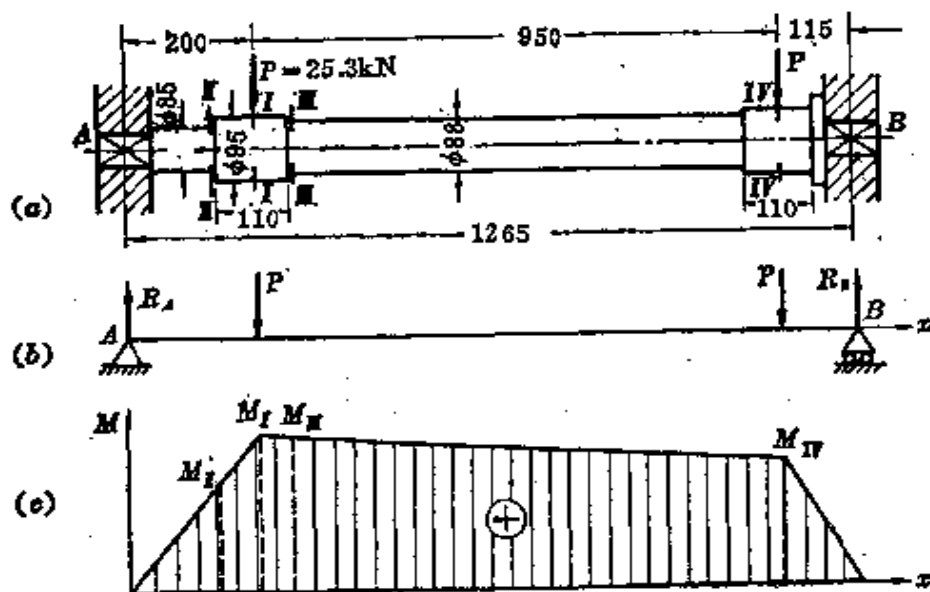


图 5.6

5.6c)。从图中看出截面 I-I 上的弯矩最大，

$$M_{\max} = M_I = 4.72 \text{ kN}\cdot\text{m}$$

所以截面 I-I 可能是危险截面。此外，在截面 II-II 和 III-III 上虽然弯矩较小，但这两个截面的直径也较小，也有可能是危险截面，所以要分别算出这两个截面的弯矩：

$$M_{II} = R_A \left(200 - \frac{110}{2} \right) \times 10^{-3} = 3.42 \text{ kN}\cdot\text{m}$$

$$M_{III} = R_A \left(200 + \frac{110}{2} \right) \times 10^{-3} - P \times \frac{110}{2} \times 10^{-3} = 4.64 \text{ kN}\cdot\text{m}$$

现在对上述三个截面同时进行强度校核。

截面 I-I:

$$\sigma_I = \frac{M_I}{W_{II}} = \frac{4.72 \times 10^3}{\frac{\pi}{32} (95 \times 10^{-3})^3} = 56 \times 10^6 \text{ Pa} = 56 \text{ MPa} < [\sigma]$$

截面 II-II:

$$\sigma_{II} = \frac{M_{II}}{W_{III}} = \frac{3.42 \times 10^3}{\frac{\pi}{32} (85 \times 10^{-3})^3} = 56.7 \text{ MPa} < [\sigma]$$

截面 III-III:

$$\sigma_{III} = \frac{M_{III}}{W_{III}} = \frac{4.64 \times 10^3}{\frac{\pi}{32} (88 \times 10^{-3})^3} = 69.4 \text{ MPa} < [\sigma]$$

可见,最大正应力并非发生于弯矩最大的截面上。当然,心轴满足强度要求,且有较大的安全储备。

例 5.3 T形截面铸铁梁的载荷和截面尺寸如图 5.7a 所示。铸铁的抗拉许用应力为 $[\sigma_t]=30\text{ MPa}$, 抗压许用应力为 $[\sigma_c]=160\text{ MPa}$ 。已知截面对形心轴 z 的惯性矩为 $I_z=763\text{ cm}^4$, 且 $|y_1|=52\text{ mm}$ 。试校核梁的强度。

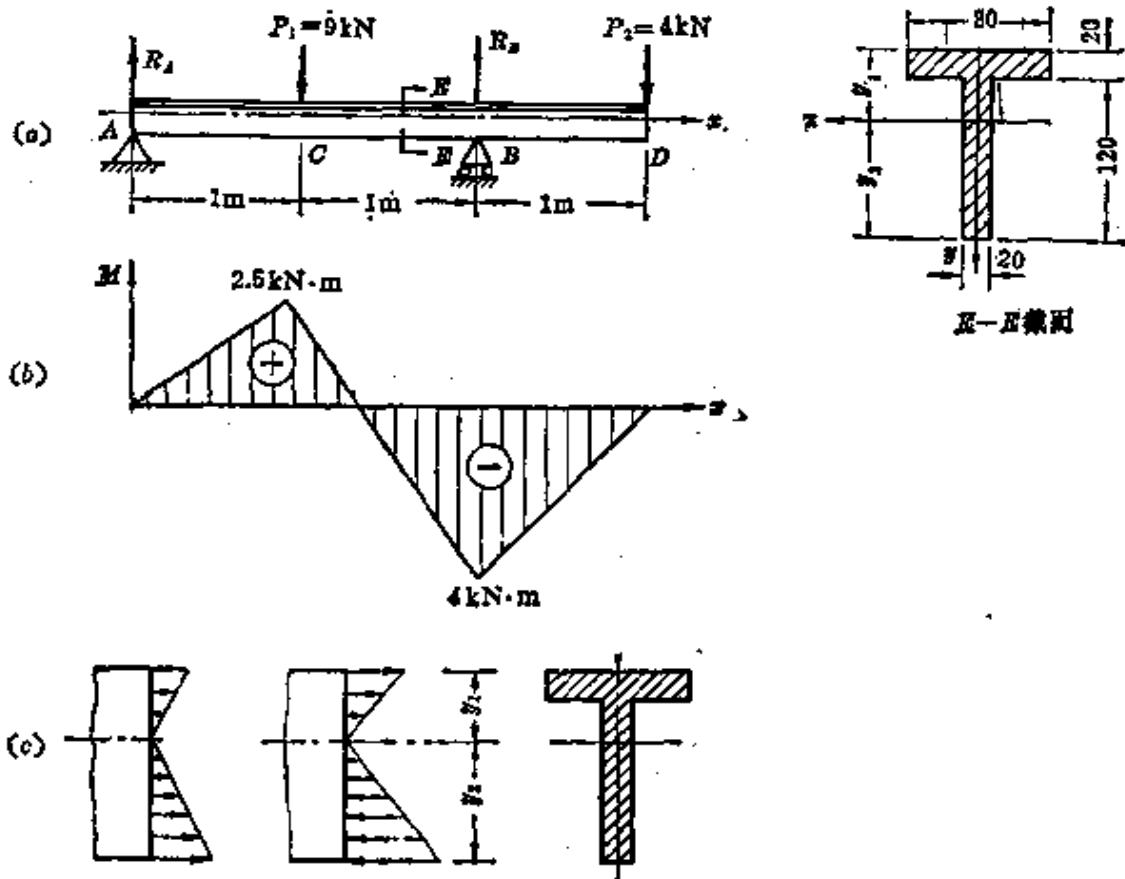


图 5.7

解: 由静力平衡方程求出梁的支座反力为

$$R_A=2.5\text{ kN}, \quad R_B=10.5\text{ kN}$$

作弯矩图如图 5.7b 所示。最大正弯矩在截面 C 上, $M_C=2.5\text{ kN}\cdot\text{m}$ 。最大负弯矩在截面 B 上, $M_B=-4\text{ kN}\cdot\text{m}$ 。

T形截面对中性轴不对称, 同一截面上的最大拉应力和压应力并不相等。计算最大应力时, 应以 y_1 和 y_2 分别代入公式(5.2)。在截面 B 上, 弯矩是负的, 最大拉应力发生于上边缘各点(图 5.7c), 且

$$\sigma_t = \frac{M_B y_1}{I_x} = \frac{4 \times 10^3 \times 52 \times 10^{-3}}{763 (10^{-2})^4} = 27.2 \times 10^6 \text{ Pa} = 27.2 \text{ MPa}$$

最大压应力发生于下边缘各点,且

$$\sigma_o = \frac{M_B y_2}{I_x} = \frac{4 \times 10^3 (120 + 20 - 52) \times 10^{-3}}{763 (10^{-2})^4} = 46.2 \text{ MPa}$$

在截面 C 上,虽然弯矩 M_C 的绝对值小于 M_B ,但 M_C 是正弯矩,最大拉应力发生于截面的下边缘各点,而这些点到中性轴的距离却比较远,因而就有可能发生比截面 B 还要大的拉应力。由公式(5.2),

$$\sigma_t = \frac{M_C y_2}{I_x} = \frac{2.5 \times 10^3 (120 + 20 - 52) \times 10^{-3}}{763 (10^{-2})^4} = 28.8 \text{ MPa}$$

所以,最大拉应力是在截面 C 的下边缘各点处。但从所得结果看出,无论是最大拉应力或最大压应力都未超过许用应力,强度条件是满足的。

§ 5.4 弯曲剪应力

横力弯曲的梁横截面上既有弯矩又有剪力,所以横截面上既有正应力又有剪应力。现在按梁截面的形状,分几种情况讨论弯曲剪应力。

一、矩形截面梁

在图 5.8a 所示矩形截面梁的任意截面上,剪力 Q 皆与截面的对称轴 y 重合(图 5.8b)。关于横截面上剪应力的分布规律,作以下两个假设:(1) 横截面上各点的剪应力的方向都平行于剪力 Q ;(2) 剪应力沿截面宽度均匀分布。在截面高度 h 大于宽度 b 的情

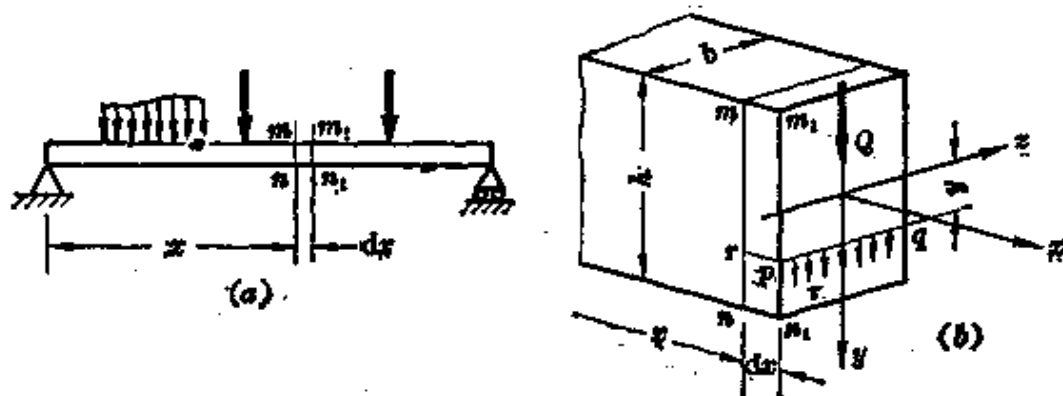


图 5.8

况下,以上述假定为基础得到的解,与精确解相比有足够的准确度。按照这两个假设,在距中性轴为 y 的横线 pq 上,各点的剪应力 τ 都相等,且都平行于 Q 。再由剪应力互等定理可知,在沿 pq 切出的平行于中性层的 pr 平面上,也必然有与 τ 相等的 τ' (图 5.8b 中未画 τ' ,画在图 5.9 中),而且沿宽度 b , τ' 也是均匀分布的。

如以横截面 $m-n$ 和 m_1-n_1 从图 5.8a 所示梁中取出长为 dx 的一段 (图 5.9a), 设截面 $m-n$ 和 m_1-n_1 上的弯矩分别为 M 和 $M + dM$

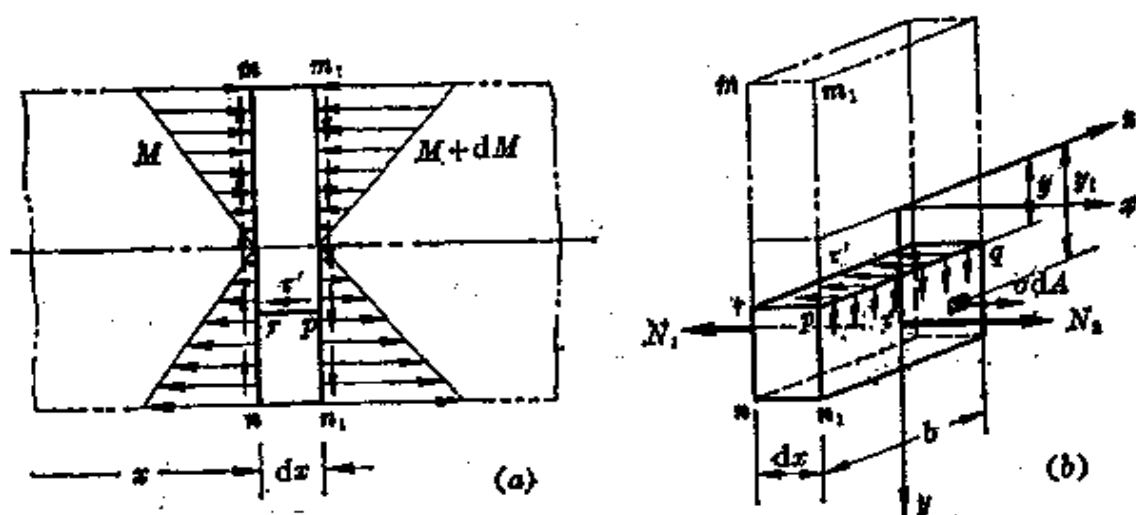


图 5.9

dM , 再以平行于中性层且距中性层为 y 的 pr 平面从这一段梁中截出一部分 prn_1 , 则在这一截出部分的左侧面 rn 上,作用着因弯矩 M 引起的正应力;而在右侧面 pn_1 上,作用着因弯矩 $M + dM$ 引起的正应力。在顶面 pr 上,作用着剪应力 τ' 。以上三种应力(即两侧正应力和剪应力 τ') 都平行于 x 轴(图 5.9a)。在右侧面 pn_1 上(图 5.9b),由微内力 σdA 组成的内力系的合力是

$$N_2 = \int_{A_1} \sigma dA \quad (a)$$

式中 A_1 为侧面 pn_1 的面积。正应力 σ 应按(5.2)计算,于是

$$N_2 = \int_{A_1} \sigma dA = \int_{A_1} \frac{(M + dM)y_1}{I_z} dA = \frac{(M + dM)}{I_z} \int_{A_1} y_1 dA$$

$$\Rightarrow \frac{(M + dM)}{I_x} S_x^*$$

式中

$$S_x^* = \int_{A_1} y_1 dA \quad (b)$$

是横截面的部分面积 A_1 对中性轴的静矩, 也就是距中性轴为 y 的横线 pq 以下的面积对中性轴的静矩。同理, 可以求得左侧面 rn 上的内力系合力 N_1 为

$$N_1 = \frac{M}{I_x} S_x^*$$

在顶面 rp 上, 与顶面相切的内力系的合力是

$$dQ' = \tau' b dx$$

N_2 、 N_1 和 dQ' 的方向都平行于 x 轴, 应满足平衡方程 $\Sigma X = 0$, 即

$$N_2 - N_1 - dQ' = 0$$

将 N_2 、 N_1 和 dQ' 的表达式代入上式, 得

$$\frac{(M + dM)}{I_x} S_x^* - \frac{M}{I_x} S_x^* - \tau' b dx = 0$$

简化后得出

$$\tau' = \frac{dM}{dx} \cdot \frac{S_x^*}{I_x b}$$

由公式(4.2), $\frac{dM}{dx} = Q$, 于是上式化为

$$\tau' = \frac{QS_x^*}{I_x b}$$

式中 τ' 虽是距中性层为 y 的 pr 平面上的剪应力, 但由剪应力互等定理, 它等于横截面的横线 pq 上的剪应力 τ , 即

$$\tau = \frac{QS_x^*}{I_x b} \quad (5.7)$$

式中, Q 为横截面上的剪力, b 为截面宽度, I_x 为整个截面对中性

轴的惯性矩, S_z^* 为截面上距中性轴为 y 的横线以外部分面积对中性轴的静矩。这就是矩形截面梁弯曲剪应力的计算公式。

对于矩形截面(图 5.10), 可取 $dA = bdy$, 于是(b)式化为

$$S_z^* = \int_{A_1} y_1 dA = \int_y^{\frac{h}{2}} by_1 dy_1 = \frac{b}{2} \left(\frac{h^2}{4} - y^2 \right)$$

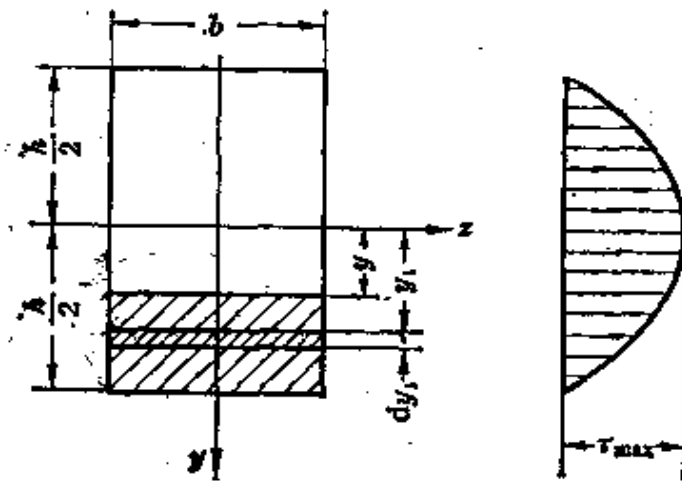


图 5.10

这样, 公式(5.7)可以写成

$$\tau = \frac{Q}{2I_x} \left(\frac{h^2}{4} - y^2 \right) \quad (5.8)$$

从公式(5.8)看出, 沿截面高度剪应力 τ 按抛物线规律变化。当 $y = \pm \frac{h}{2}$ 时, $\tau = 0$ 。这表明在截面上、下边缘的各点处, 剪应力等于零。随着离中性轴的距离 y 的减小, τ 逐渐增大。当 $y = 0$ 时, τ 为最大值, 即最大剪应力发生于中性轴上, 且

$$\tau_{\max} = \frac{Qh^2}{8I_x}$$

如以 $I_x = \frac{bh^3}{12}$ 代入上式, 即可得出

$$\tau_{\max} = \frac{3}{2} \frac{Q}{bh} \quad (5.9)$$

可见矩形截面梁的最大剪应力为平均剪应力 $\frac{Q}{bh}$ 的 1.5 倍

二、工字形截面梁

首先讨论工字形截面梁腹板上的剪应力。腹板截面是一个狭长矩形，关于矩形截面上剪应力分布的两个假设仍然适用。用相同的方法，必然导出相同的应力计算公式，即

$$\tau = \frac{QS_z^*}{I_z b}$$

若需要计算腹板上距中性轴为 y 处的剪应力，则 S_z^* 为图 5.11a 中画阴影线部分的面积对中性轴的静矩，

$$\begin{aligned} S_z^* &= B\left(\frac{H}{2} - \frac{h}{2}\right)\left[\frac{h}{2} + \frac{1}{2}\left(\frac{H}{2} - \frac{h}{2}\right)\right] \\ &\quad + b\left(\frac{h}{2} - y\right)\left[y + \frac{1}{2}\left(\frac{h}{2} - y\right)\right] \\ &= \frac{B}{8}(H^2 - h^2) + \frac{b}{2}\left(\frac{h^2}{4} - y^2\right) \end{aligned}$$

于是

$$\tau = \frac{Q}{I_z b} \left[\frac{B}{8}(H^2 - h^2) + \frac{b}{2}\left(\frac{h^2}{4} - y^2\right) \right] \quad (5.10)$$

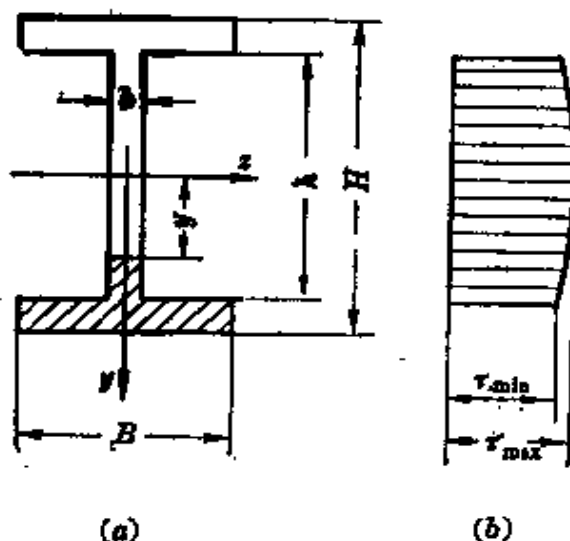


图 5.11

可见,沿腹板高度,剪应力也是按抛物线规律分布的(图 5.11b)。

以 $y=0$ 和 $y=\pm\frac{h}{2}$ 分别代入公式(5.10), 求出腹板上的最大和最小剪应力分别是

$$\tau_{\max} = \frac{Q}{I_z b} \left[\frac{BH^2}{8} - (B-b) \frac{h^2}{8} \right]$$

$$\tau_{\min} = \frac{Q}{I_z b} \left(\frac{BH^2}{8} - \frac{Bh^2}{8} \right)$$

从以上两式看出,因为腹板的宽度 b 远小于翼缘的宽度 B , τ_{\max} 与 τ_{\min} 实际上相差不大,所以,可以认为在腹板上剪应力大致是均匀分布的。若以图 5.11b 中应力分布图的面积乘以腹板厚度 b , 即可得到腹板上的总剪力 Q_1 。计算结果表明, Q_1 约等于 $(0.95 \sim 0.97)Q$ 。可见,横截面上的剪力 Q 的绝大部分为腹板所负担。既然腹板几乎负担了截面上的全部剪力,而且腹板上的剪应力又接近于均匀分布,这样,就可用腹板的截面面积除剪力 Q , 近似地得出腹板内的剪应力为

$$\tau = \frac{Q}{hb} \quad (5.11)$$

在翼缘上,也应有平行于 Q 的剪应力分量,分布情况比较复杂,但数量很小,并无实际意义,所以通常并不进行计算。此外,翼缘上还有平行于翼缘宽度 B 的剪应力分量。它与腹板内的剪应力比较,一般说也是次要的。如需计算时,可用例 5.4 提出的方法。

工字梁翼缘的全部面积都在离中性轴最远处,每一点的正应力都比较大,所以翼缘负担了截面上的大部分弯矩。

*三、圆形截面梁

当梁的横截面为圆形时,已经不能再假设截面上各点的剪应力都平行于剪力 Q 。按照 § 3.7 的证明(参看图 3.20), 截面边缘上各点的剪应力与圆周相切。这样,在水平弦 AB 的两个端点上

与圆周相切的剪应力作用线相交于 y 轴上的某点 p (图 5.12a)。此外, 由于对称, AB 中点 C 的剪应力必定是垂直的, 因而也通过 p 点。由此可以假设, AB 弦上各点剪应力的作用线都通过 p 点。如再假设 AB 弦上各点剪应力的垂直分量 τ_y 是相等的, 于是对 τ_y 来说, 就与对矩形截面所作的假设完全相同, 所以可用公式 (5.7) 来计算, 即

$$\tau_y = \frac{QS_z^*}{I_z b} \quad (c)$$

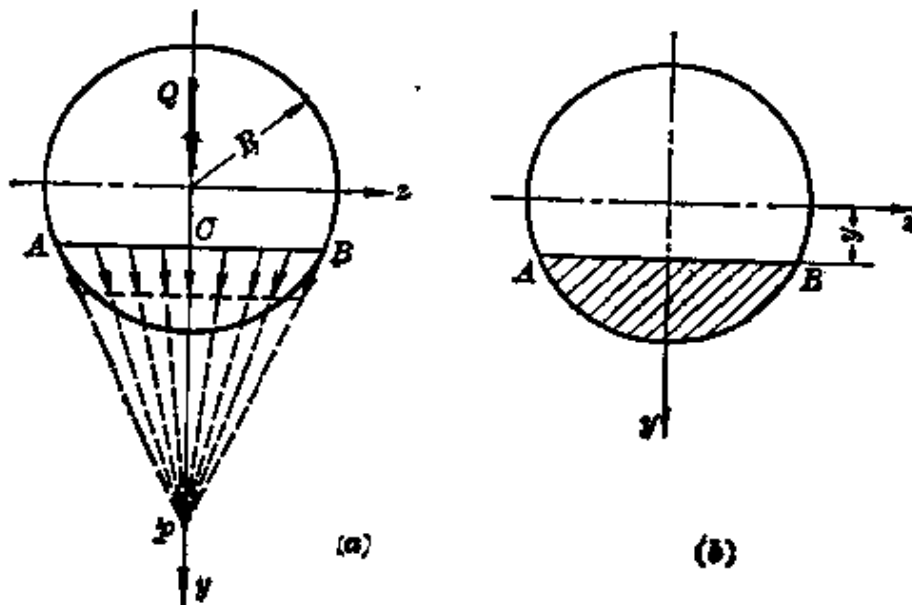


图 5.12

式中 b 为 AB 弦的长度, S_z^* 是图 5.12b 中画阴影线的面积对 z 轴的静矩。

在中性轴上, 剪应力为最大值 τ_{\max} , 且各点的 τ_y 就是该点的总剪应力。对中性轴上的点,

$$b = 2R, \quad S_z^* = \frac{\pi R^2}{2} \cdot \frac{4R}{3\pi}$$

代入 (c) 式, 并注意到 $I_z = \frac{\pi R^4}{4}$, 最后得出

$$\tau_{\max} = \frac{4}{3} \frac{Q}{\pi R^2} \quad (5.12)$$

式中 $\frac{Q}{\pi R^2}$ 是梁截面上的平均剪应力，可见最大剪应力是平均剪应力的 $1\frac{1}{3}$ 倍。

例 5.4 由木板胶合而成的梁如图 5.13a 所示。试求胶合面上沿 x 轴单位长度内的剪力。

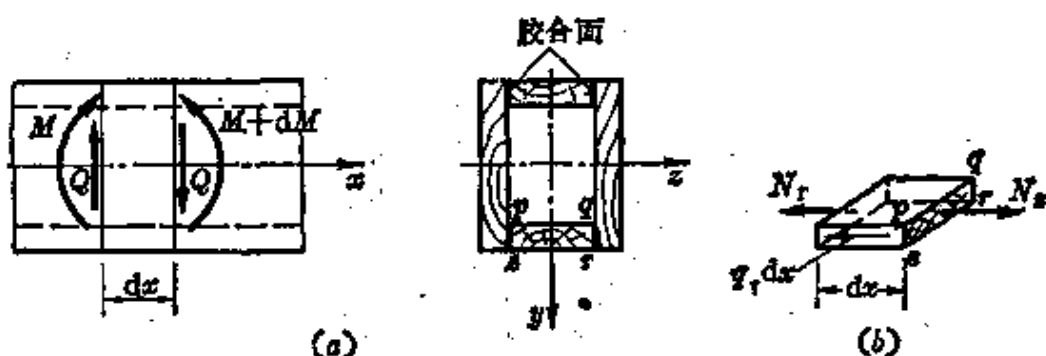


图 5.13

解：从梁中取出长为 dx 的微段，其两端截面上的弯矩分别为 M 和 $M+dM$ 。再从微段中取出平放的木板如图 5.13b 所示。仿照导出公式 (5.7) 的同样方法，不难求出

$$N_1 = \frac{M}{I_z} S_z^*$$

$$N_2 = \frac{M+dM}{I_z} S_z^*$$

式中 S_z^* 是平放木板截面 $pqrst$ 对 z 轴的静矩， I_z 是整个梁截面对 z 轴的惯性矩。若胶合面上沿 x 轴单位长度内的剪力为 q_r ，则平放木板的前、后两个侧面上的剪力总共为 $2q_r dx$ 。由平衡方程 $\sum X=0$ ，得

$$N_2 - N_1 - 2q_r dx = 0$$

将 N_1 和 N_2 代入上式，整理后得出

$$q_r = \frac{1}{2} \frac{dM}{dx} \frac{S_z^*}{I_z} = \frac{1}{2} \frac{QS_z^*}{I_z}$$

现在讨论弯曲剪应力的强度校核。一般说，在剪力为最大值的截面的中性轴上，出现最大剪应力，且

$$\tau_{\max} = \frac{Q_{\max} S_{z \max}^*}{I_z b} \quad (5.13)$$

式中, $S_{z \max}^*$ 是中性轴以下(或以上)部分截面对中性轴的静矩。中性轴上各点的正应力等于零, 所以都是纯剪切(§ 3.3)。弯曲剪应力的强度条件是

$$\tau_{\max} \leq [\tau] \quad (5.14)$$

细长梁的控制因素通常是弯曲正应力。满足弯曲正应力强度条件的梁, 一般说都能满足剪应力的强度条件。只有在下述一些情况下, 要进行梁的弯曲剪应力强度校核: (1) 梁的跨度较短, 或在支座附近作用较大的载荷, 以致梁的弯矩较小, 而剪力颇大; (2) 铆接或焊接的工字梁, 如腹板较薄而截面高度颇大, 以致厚度与高度的比值小于型钢的相应比值, 这时, 对腹板应进行剪应力校核; (3) 经焊接、铆接或胶合而成的梁, 对焊缝、铆钉或胶合面等, 一般要进行剪切计算。

例 5.5 简支梁 AB 如图 5.14a 所示。 $l=2\text{ m}$, $a=0.2\text{ m}$ 。梁上的载荷为 $q=10\text{ kN/m}$, $P=200\text{ kN}$ 。材料的许用应力为 $[\sigma]=160\text{ MPa}$, $[\tau]=100\text{ MPa}$ 。试选择适用的工字钢型号。

解: 计算梁的支反力。然后作剪力图和弯矩图, 如图 5.14b 和 c 所示。

根据最大弯矩选择工字钢型号。 $M_{\max}=45\text{ kN}\cdot\text{m}$ 。由弯曲正应力强度条件, 有

$$W_z = \frac{M_{\max}}{[\sigma]} = \frac{45 \times 10^3}{160 \times 10^6} = 281 \times 10^{-6} \text{ m}^3 = 281 \text{ cm}^3$$

查型钢表, 选用 22a 工字钢, 其 $W_z=309\text{ cm}^3$ 。

现在校核梁的剪应力。由表中查出, $\frac{I_z}{S_z^*} = 18.9\text{ cm}$, 腹板厚度 $d=0.75\text{ cm}$ 。

由剪力图 $Q_{\max}=210\text{ kN}$ 。代入剪应力强度条件,

$$\tau_{\max} = \frac{Q_{\max} S_z^*}{I_z b} = \frac{210 \times 10^3}{18.9 \times 10^{-2} \times 0.75 \times 10^{-2}} = 148 \text{ MPa} > [\tau]$$

τ_{\max} 超过 $[\tau]$ 很多, 应重新选择更大的截面。现以 25 b 工字钢进行试算。由表查出, $\frac{I_z}{S_z^*} = 21.3\text{ cm}$, $d=1\text{ cm}$ 。再次进行剪应力强度校核,

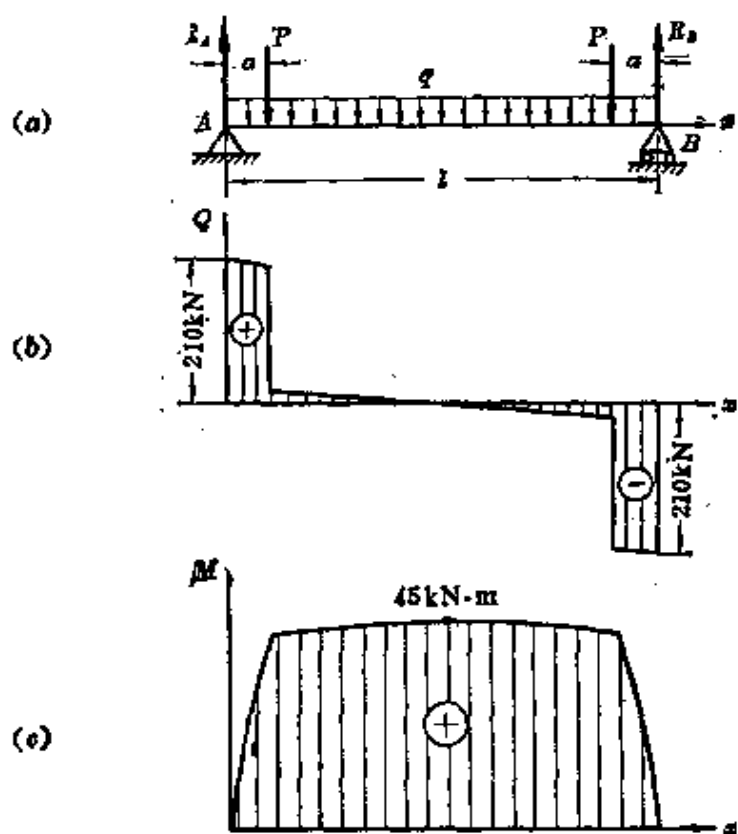


图 5.14

$$\tau_{\max} = \frac{210 \times 10^3}{21.3 \times 10^{-2} \times 1 \times 10^{-2}} = 98.6 \text{ MPa} < [\tau]$$

因此,要同时满足正应力和剪应力强度条件,应选用型号为 25 b 的工字钢。

* § 5.5 关于弯曲理论的基本假设

导出纯弯曲正应力的计算公式时,引用了两个假设。一个是平面假设;另一个是认为纵向纤维间无正应力。此外,还认为材料是线弹性的。对材料不是线弹性的情况留待第十八章讨论。现在讨论横力弯曲时,两个基本假设引起的偏差。

横力弯曲时,梁横截面上的剪应力并非均匀分布,因而,沿截面高度各点的剪应变也各不相同。即以矩形截面梁为例,由公式(5.8)知,沿截面高度剪应力为

$$\tau = \frac{Q}{2I_z} \left(\frac{h^2}{4} - y^2 \right) \quad (a)$$

由剪切胡克定律, 得剪应变为

$$\gamma = \frac{\tau}{G} = \frac{Q}{2GI_z} \left(\frac{h^2}{4} - y^2 \right) \quad (b)$$

所以, 沿截面高度剪应变也按抛物线规律变化。变形前沿截面高度的各单元体(图 5.15a), 变形后如图 5.15b 所示。靠近顶面和底面的单元体, $\gamma=0$, 无剪应变。随着离中性层距离的减小, 剪应变逐渐增加, 在中性层上达到最大值。剪应变沿高度的这种变化, 势必使横截面不能再保持为平面, 而引起翘曲。

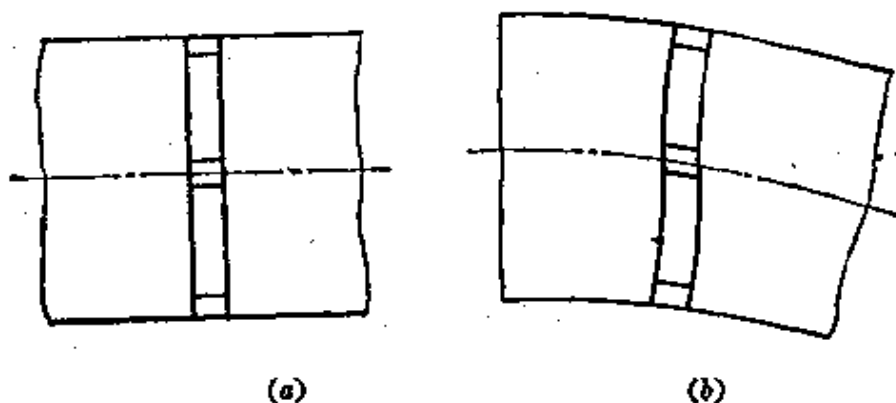


图 5.15

剪力 Q 不变的横力弯曲(图 5.16a), 相邻横截面上的剪应力相同, 翘曲程度也就相同(图 5.16b), 纵向纤维 AB 的两端因翘曲而引起的位移 u 相等。这样, 纵向纤维的长度不因截面翘曲而改变, 所以也不会再有附加的正应力。即截面翘曲并不改变按平面

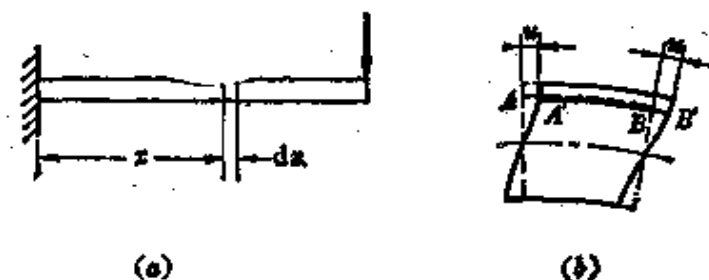


图 5.16

假设得到的正应力。

若横力弯曲的剪力 Q 随截面位置变化(图 5.17a), 相邻两截面上的剪应力不同, 于是翘曲的程度也不一样(图 5.17b)。这样, 纵向纤维 AB 两端的位移 u 和 u' 并不相等, 纤维长度将发生变化, 从而引起附加的正应力。这也就是平面假设所忽略的因素。但理论分析的结果表明^①, 对截面高度 h 远小于跨度 l 的梁, 上述偏差是非常微小的; 而 $h \ll l$, 却正是杆件的几何特征。

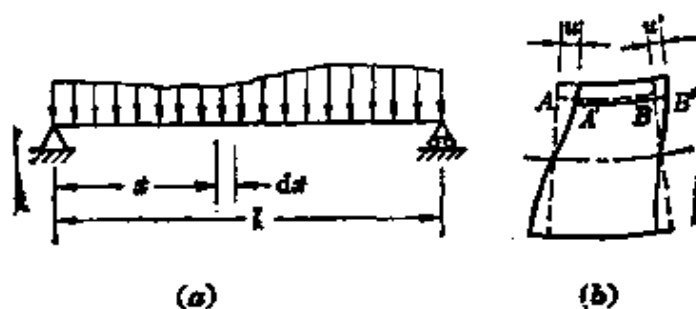


图 5.17

现在讨论第二个假设。分布载荷作用下的横力弯曲, 纵向纤维之间一般也是存在正应力的。例如, 图 5.18a 表示从梁中取出的微段, 微段左、右两截面上的剪力分别为 Q 和 $Q+dQ$ 。梁上分布载荷的集度为 $q(x)$, 按照 § 4.5 的规定, 设 $q(x)$ 是正的, 方向向

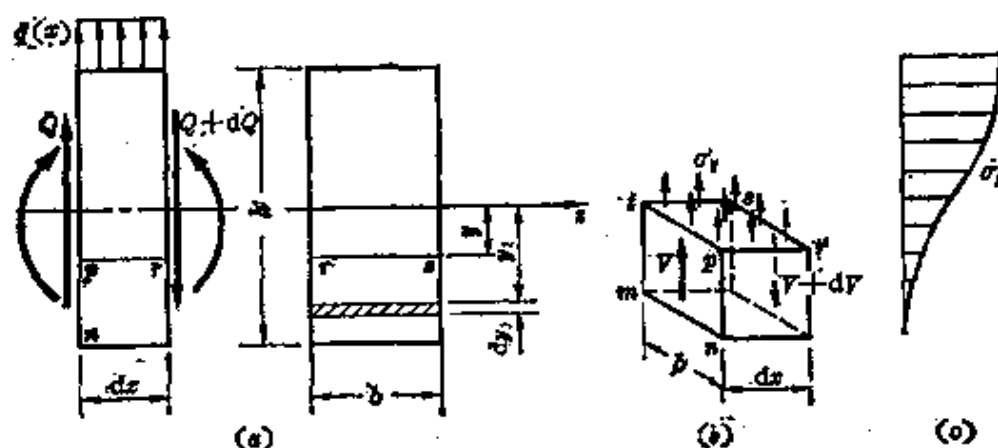


图 5.18

① 王龙甫, <弹性理论>, § 7.7, 科学出版社, 1979。

上。对矩形截面梁,截面上距中性轴为 y_1 处的剪应力仍由 (a) 式来表示,只是将式中的坐标 y 改记为 y_1 。若以平行于中性层的水平面 pr 从微段中截出一部分(图 5.18b),则截出部分左侧面 mnp 上的剪力应为

$$V = \int_{y_1}^{h/2} \tau b dy_1 = \frac{Qb}{2I_x} \int_{y_1}^{h/2} \left(\frac{h^2}{4} - y_1^2 \right) dy_1 = \frac{Qb}{2I_x} \left(\frac{h^3}{12} - \frac{h^2}{4} y_1 + \frac{1}{3} y_1^3 \right)$$

以 $Q+dQ$ 代替上式中的 Q , 得到截出部分右侧面上的剪力

$$V+dV = \frac{(Q+dQ)b}{2I_x} \left(\frac{h^3}{12} - \frac{h^2}{4} y_1 + \frac{1}{3} y_1^3 \right)$$

在截出部分的顶面 $prst$ 上,以 σ_y 表示纵向水平面上的正应力,它也就是纵向纤维间相互作用的正应力。这样,顶面上沿 y 方向的内力是 $\sigma_y b dx$ 。根据截出部分的平衡方程 $\Sigma Y = 0$, 得

$$V - (V+dV) + \sigma_y b dx = 0$$

以 V 和 $V+dV$ 的表达式代入上式,化简后得出

$$\sigma_y = \frac{dQ}{dx} \cdot \frac{1}{2I_x} \left(\frac{h^3}{12} - \frac{h^2}{4} y_1 + \frac{1}{3} y_1^3 \right)$$

注意到 $\frac{dQ}{dx} = q(x)$, 且 $I_x = \frac{bh^3}{12}$, 上式便可写成

$$\sigma_y = \frac{q(x)}{2bh^3} (h^3 - 3h^2 y_1 + 4y_1^3)$$

沿截面高度, σ_y 的分布情况如图 5.18c 所示。令 $y_1 = -\frac{h}{2}$, 得靠近顶面处 σ_y 的最大值为

$$\max \sigma_y = \frac{q(x)}{b} \quad (c)$$

与弯曲正应力相比, σ_y 的值一般很小,可以省略。即以图 5.19 中的悬臂梁为例,梁在向下的均布载荷作用下,以 $q(x) = -q$ 代入 (c) 式得纵向纤维间的最大应力为

$$\max \sigma_y = -\frac{q}{b}$$

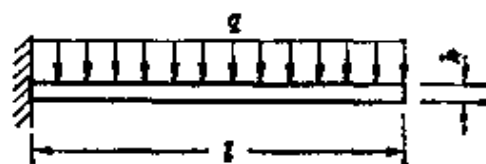


图 5.19

式中负号表示是压应力。最大弯曲正应力发生于固定端，且

$$\sigma_{\max} = \frac{M_{\max}}{W} = \frac{\frac{1}{2}ql^2}{\frac{1}{6}bh^2} = \frac{3ql^2}{bh^2}$$

两种正应力之比为

$$\frac{\max|\sigma_y|}{\sigma_{\max}} = \frac{q/b}{3ql^2/bh^2} = \frac{1}{3} \left(\frac{h}{l} \right)^2$$

若 $\frac{h}{l} = \frac{1}{10}$ ，则以上比值仅为 0.33%。若 $\frac{h}{l} = \frac{1}{5}$ ，比值也只为 1.33%。

可见，一般情况下， σ_y 是可以省略的，这正是假设纵向纤维间无正应力的根据。

§ 5.6 提高弯曲强度的措施

前面曾经指出，弯曲正应力是控制梁的主要因素。所以弯曲正应力的强度条件

$$\sigma_{\max} = \frac{M_{\max}}{W} \leq [\sigma] \quad (\text{a})$$

往往是设计梁的主要依据。从这个条件看出，要提高梁的承载能力应从两方面考虑，一方面是合理安排梁的受力情况，以降低 M_{\max} 的数值；另一方面则是采用合理的截面形状，以提高 W 的数值，充分利用材料的性能。下面我们分成几点进行讨论。

一、合理安排梁的受力情况

改善梁的受力情况，尽量降低梁内最大弯矩，相对地说，也就

是提高了梁的强度。为此,首先应合理布置梁的支座。以图 5.20a 所示均布载荷作用下的简支梁为例,

$$M_{\max} = \frac{ql^2}{8} = 0.125ql^2$$

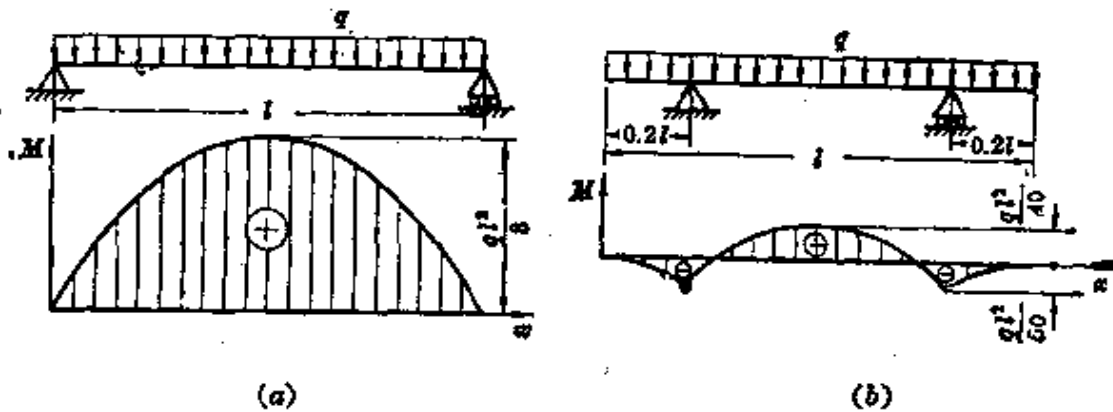


图 5.20

若将两端支座各向里移动 $0.2l$ (图 5.20b), 则最大弯矩减小为

$$M_{\max} = \frac{ql^2}{40} = 0.025ql^2$$

只及前者的 $\frac{1}{5}$ 。也就是说按图 5.20b 布置支座, 载荷还可提高四倍。图 5.21a 所示门式起重机的大梁, 图 5.21b 所示锅炉筒体等, 其支承点略向中间移动, 都可以取得降低 M_{\max} 的效果。

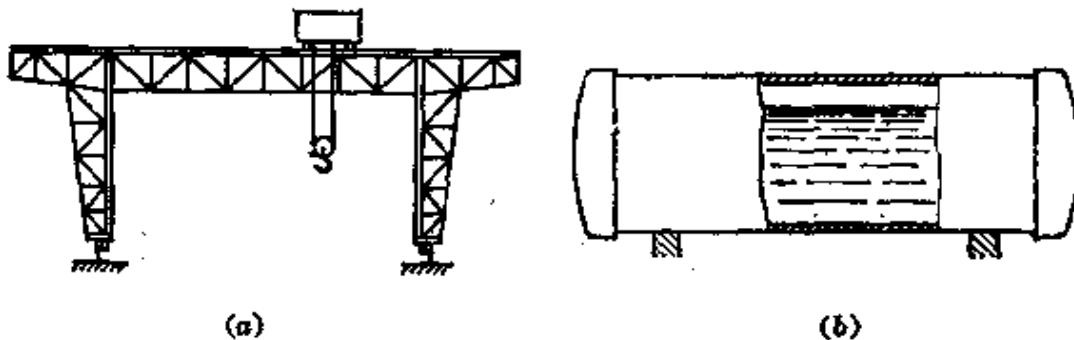


图 5.21

其次, 合理布置载荷, 也可收到降低最大弯矩的效果。例如将轴上的齿轮安置得紧靠轴承, 就会使齿轮传到轴上的力 P 紧靠支

座。像图 5.22 所示情况, 轴的最大弯矩仅为: $M_{\max} = \frac{5}{36}Pl$; 但如把集中力 P 作用于轴的中点, 则 $M_{\max} = \frac{1}{4}Pl$ 。相比之下, 前者的最大弯矩就减少很多。此外, 在情况允许的条件下, 应尽可能把较大的集中力分散成较小的力, 或者改变成分布载荷。例如把作用于跨度中点的集中力 P 分散成图 5.23 所示的两个集中力, 则最大弯矩将由 $M_{\max} = \frac{Pl}{4}$ 降低为 $M_{\max} = \frac{Pl}{8}$ 。

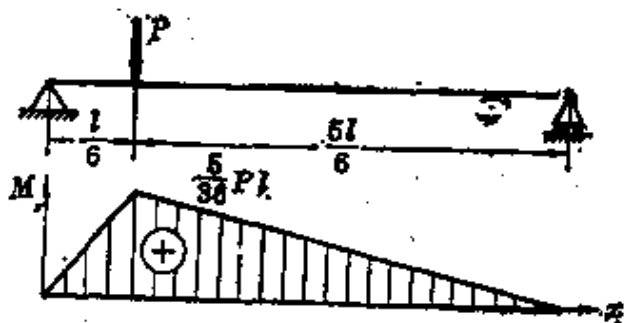


图 5.22

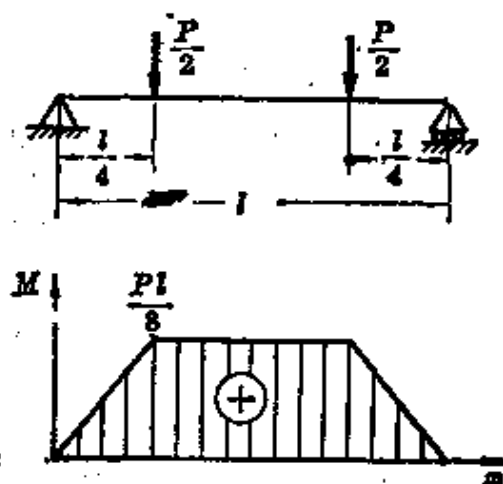


图 5.23

二、梁的合理截面

若把弯曲正应力的强度条件改写成

$$M_{\max} \leq [\sigma]W \quad (b)$$

可见, 梁可能承受的 M_{\max} 与抗弯截面系数 W 成正比, W 越大越有利。另一方面, 使用材料的多少和自重的大小, 则与截面面积 A 成正比, 面积越小越经济, 越轻巧。因而合理的截面形状应该是截面面积 A 较小, 而抗弯截面系数 W 较大。例如使截面高度 h 大于宽度 b 的矩形截面梁, 抵抗垂直平面内的弯曲变形时, 如把截面竖放(图 5.24a), 则 $W_{z1} = \frac{bh^3}{6}$; 如把截面平放, 则 $W_{z2} = \frac{b^3h}{6}$ 。两

者之比是

$$\frac{W_{z1}}{W_{z2}} = \frac{h}{b} > 1$$

所以竖放比平放有较高的抗弯强度，更为合理。因此，房屋和桥梁等建筑物中的矩形截面梁，一般都是竖放的。

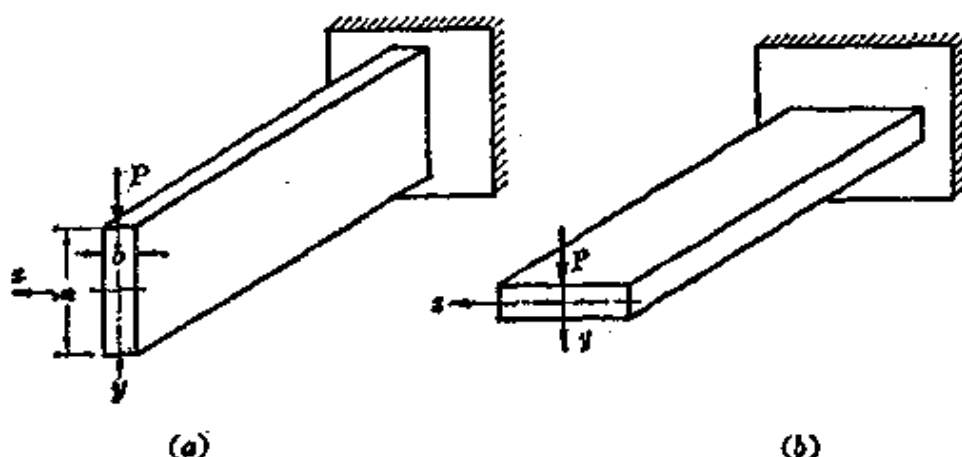


图 5.24

截面的形状不同，其抗弯截面系数 W_z 也就不同。可以用比值 $\frac{W_z}{A}$ 来衡量截面形状的合理性和经济性。比值 $\frac{W_z}{A}$ 较大，则截面的形状就较为经济合理。可以算出矩形截面的比值 $\frac{W_z}{A}$ 为

$$\frac{W_z}{A} = \frac{1}{6}bh^2/bh = 0.167h$$

圆形的比值 $\frac{W_z}{A}$ 为

$$\frac{W_z}{A} = \frac{\pi d^3}{32} / \frac{\pi d^2}{4} = 0.125d$$

几种常用截面的比值 $\frac{W_z}{A}$ 已列入表 5.1 中。从表中所列数值看出，工字钢或槽钢比矩形截面经济合理，矩形截面比圆形截面经济合理。所以桥式起重机的大梁以及其他钢结构中的抗弯杆件，经常采用工字形截面、槽形截面或箱形截面等。从正应力的分布规律

表 5/1 几种截面的 W_x 和 A 的比值

截面形状	矩 形	圆 形	槽 钢	工 字 钢
$\frac{W_x}{A}$	$0.167h$	$0.125d$	$(0.27 \sim 0.31)h$	$(0.27 \sim 0.31)h$

来看,这也是可以理解的。因为弯曲时梁截面上的点离中性轴越远,正应力越大。为了充分利用材料,应尽可能地把材料置放到离中性轴较远处。圆截面在中性轴附近聚集了较多的材料,使其未能充分发挥作用。为了将材料移置到离中性轴较远处,可将实心圆截面改成空心圆截面。至于矩形截面,如把中性轴附近的材料移置到上、下边缘处(图 5.25),这就成了工字形截面。采用槽形或箱形截面也是按同样的想法。

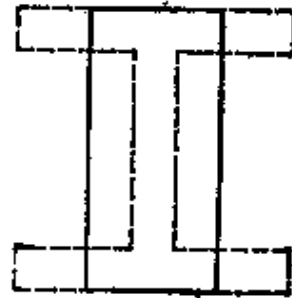


图 5.25

以上是从静载抗弯强度的角度讨论问题。事物是复杂的,不能只从单方面考虑。例如,把一根细长的圆杆加工成空心杆,势必因加工复杂而提高成本。又如轴类零件,虽然也承受弯曲,但它还承受扭转,还要完成传动任务,对它还有结构和工艺上的要求。考虑到这些方面,采用圆轴就比较切合实际了。

在讨论截面的合理形状时,还应考虑到材料的特性。对抗拉和抗压强度相等的材料(如碳钢),宜采用对中性轴对称的截面,如圆形、矩形、工字形等。这样可使截面上、下边缘处的最大拉应力和最大压应力数值相等,同时接近许用应力。对抗拉和抗压强度不相等的材料(如铸铁),宜采用中性轴偏于受拉一侧的截面形状,例如图 5.26 中所表示的一些截面。对这类截面,如能使 y_1 和 y_2 之比接近于下列关系:

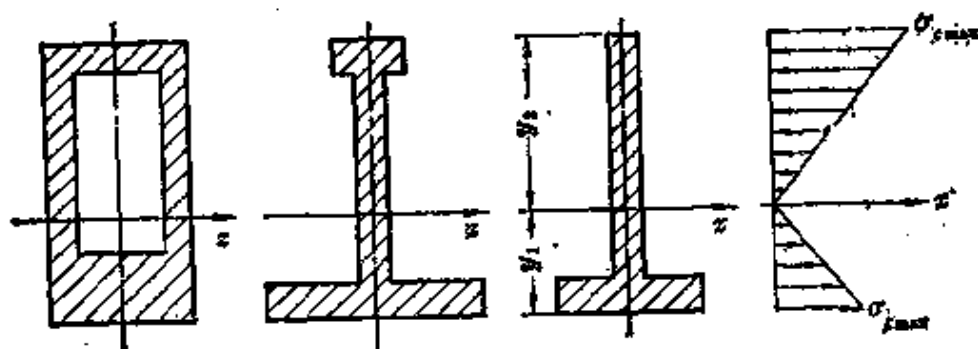


图 5.26

$$\frac{\sigma_{tmax}}{\sigma_{cmax}} = \frac{M_{max}y_1}{I_z} / \frac{M_{max}y_2}{I_z} = \frac{y_1}{y_2} = \frac{[\sigma_t]}{[\sigma_c]}$$

式中 $[\sigma_t]$ 和 $[\sigma_c]$ 分别表示拉伸和压缩的许用应力，则最大拉应力和最大压应力便可同时接近许用应力。

三、等强度梁的概念

前面讨论的梁都是等截面的， $W = \text{常数}$ ，但梁在各截面上的弯矩却随截面的位置而变化。由(a)式可知，对于等截面的梁来说，只有在弯矩为最大值 M_{max} 的截面上，最大应力才有可能接近许用应力。其余各截面上弯矩较小，应力也就较低，材料没有充分利用。为了节约材料，减轻自重，可改变截面尺寸，使抗弯截面系数随弯矩而变化。在弯矩较大处采用较大截面，而在弯矩较小处采用较小截面。这种截面沿轴线变化的梁，称为变截面梁。变截面梁的正应力计算仍可近似地用等截面梁的公式。如变截面梁各横截面上的最大正应力都相等，且都等于许用应力，就是等强度梁。设梁在任一截面上的弯矩为 $M(x)$ ，而截面的抗弯截面系数为 $W(x)$ 。根据上述等强度梁的要求，应有

$$\sigma_{max} = \frac{M(x)}{W(x)} = [\sigma]$$

或者写成

$$W(x) = \frac{M(x)}{[\sigma]} \quad (5.15)$$

这是等强度梁的 $W(x)$ 沿梁轴线变化的规律。

若图 5.27a 所示在集中力 P 作用下的简支梁为等强度梁, 截面为矩形, 且设截面高度 $h = \text{常数}$, 而宽度 b 为 x 的函数, 即 $b = b(x)$ ($0 \leq x \leq \frac{l}{2}$), 则由公式 (5.15),

$$W(x) = \frac{b(x)h^2}{6} = \frac{M(x)}{[\sigma]} = \frac{P}{2}x$$

于是

$$b(x) = \frac{3P}{[\sigma]h^2}x \quad (c)$$

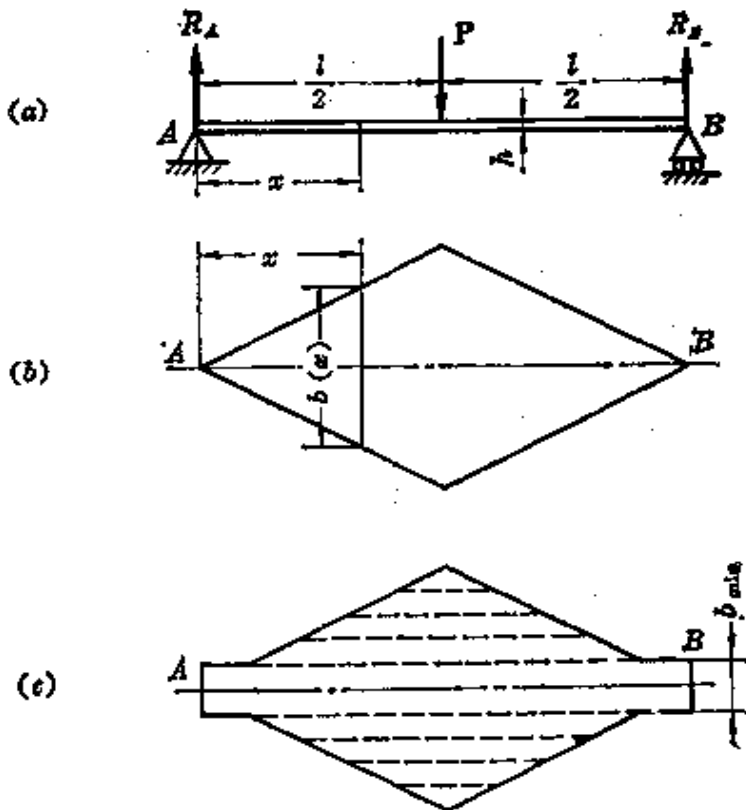


图 5.27

截面宽度 $b(x)$ 是 x 的一次函数 (图 5.27b)。因为载荷对称于跨度中点, 因而截面形状也对跨度中点对称。按照 (c) 式所表示的关系, 在梁的两端, $x=0$, $b(x)=0$, 即截面宽度等于零。这显然不能

满足剪切强度要求。因而要按剪切强度条件改变支座附近截面的宽度。设所需要的最小截面宽度为 b_{\min} (图 5.27c), 根据剪应力强度条件

$$\tau_{\max} = \frac{3}{2} \frac{Q_{\max}}{A} = \frac{3}{2} \times \frac{\frac{P}{2}}{b_{\min} h} = [\tau]$$

由此求得

$$b_{\min} = \frac{3P}{4h[\tau]} \quad (d)$$

若设想把这一等强度梁分成若干狭条, 然后叠置起来, 并使其略微拱起, 这就成为汽车以及其他车辆上经常使用的叠板弹簧, 如图 5.28 所示。



图 5.28

若上述矩形截面等强度梁的截面宽度 b 为常数, 而高度 h 为 x 的函数, 即 $h = h(x)$, 用完全相同的方法可以求得

$$h(x) = \sqrt{\frac{3Px}{b[\sigma]}} \quad (e)$$

$$h_{\min} = \frac{3P}{4b[\tau]} \quad (f)$$

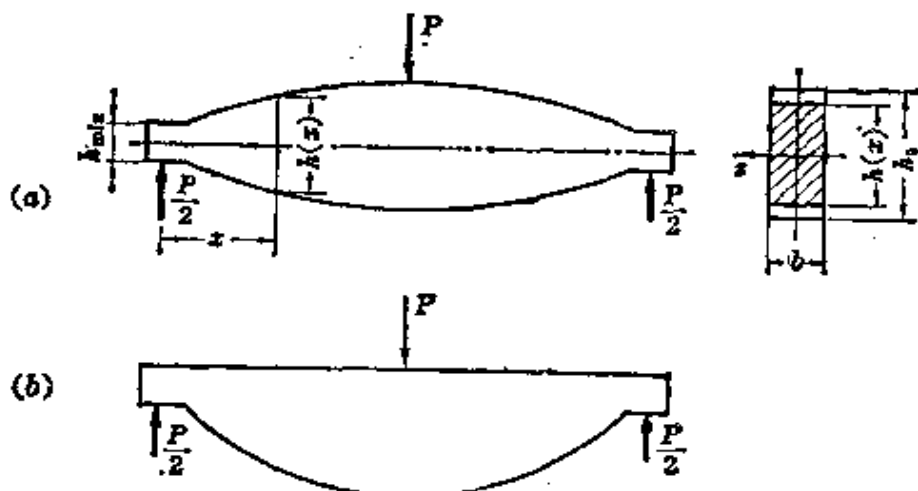


图 5.29

按(e)和(f)式所确定的梁的形状如图 5.29a 所示。如把梁做成图 5.29b 所示的形式,就成为在厂房建筑中广泛使用的“鱼腹梁”了。

使用公式(5.15),也可求得圆截面等强度梁的截面直径沿轴线的变化规律。但考虑到加工的方便及结构上的要求,常用阶梯形状的变截面梁(阶梯轴)来代替理论上的等强度梁,如图 5.30 所示。

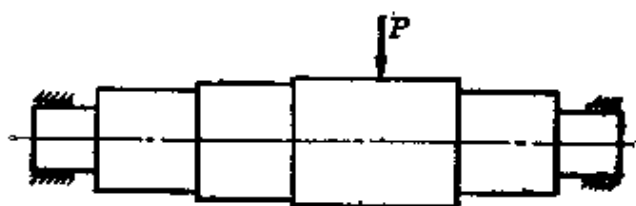
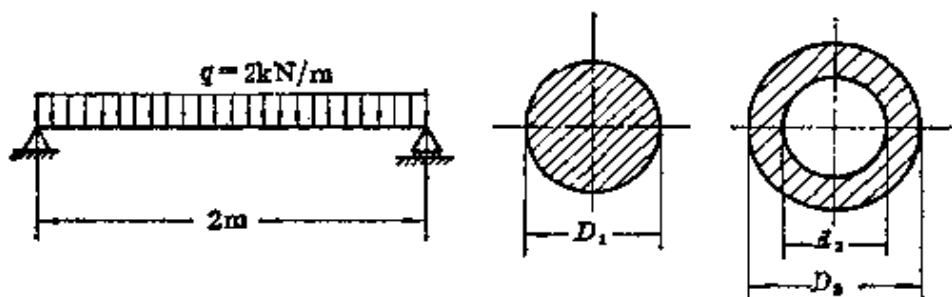


图 5.30

习 题

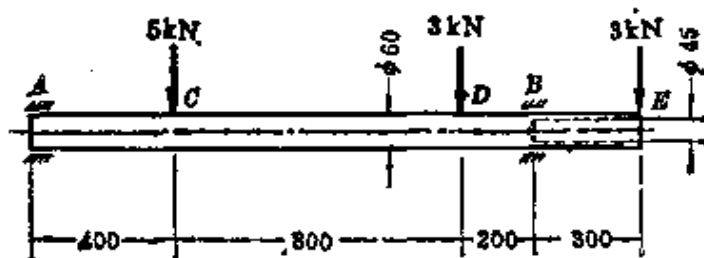
5.1 把直径 $d=1\text{ mm}$ 的钢丝绕在直径为 2 m 的卷筒上,试计算该钢丝中产生的最大应力 设 $E=200\text{ GPa}$ 。

5.2 简支梁承受均布载荷如图所示。若分别采用截面面积相等的实心圆和空心圆截面,且 $D_1=40\text{ mm}$, $\frac{d_2}{D_2}=\frac{3}{5}$,试分别计算它们的最大正应力。并向空心截面比实心截面的最大正应力减小了百分之几?



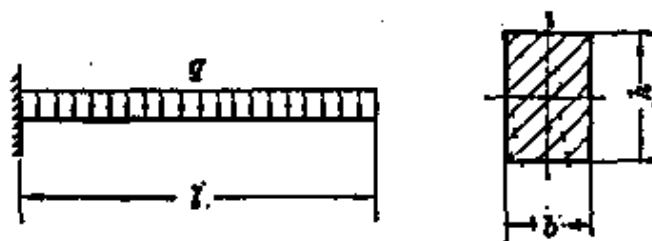
题 5.2 图

5.3 某圆轴的外伸部分系空心圆截面,载荷情况如图所示。试作该轴的弯矩图,并求轴内的最大正应力。



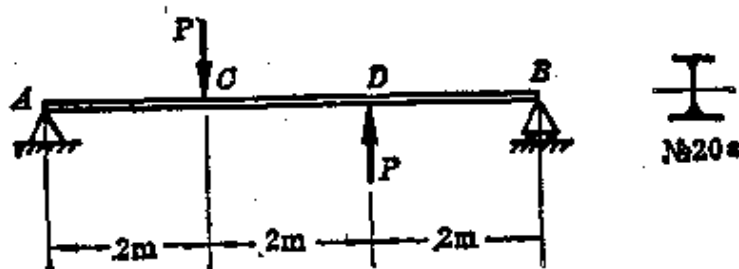
题 5.3 图

5.4 矩形截面悬臂梁如图所示, 已知 $l=4\text{ m}$, $\frac{b}{h}=\frac{2}{3}$, $q=10\text{ kN/m}$, $[\sigma]=10\text{ MPa}$ 。试确定此梁横截面的尺寸。



题 5.4 图

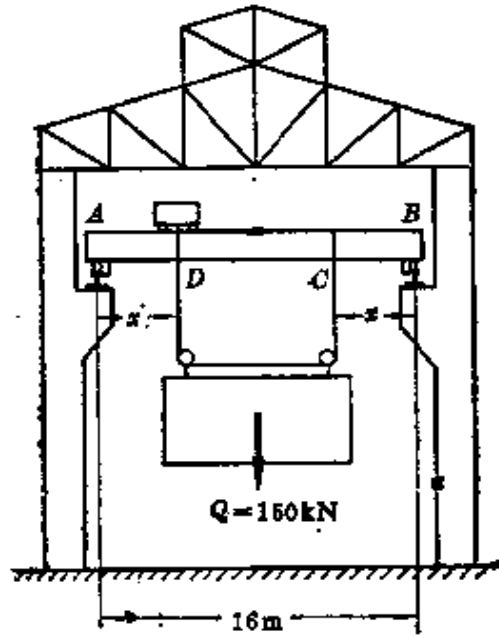
5.5 20a 工字钢梁的支承和受力情况如图所示。若 $[\sigma]=160\text{ MPa}$, 试求许可载荷 P 。



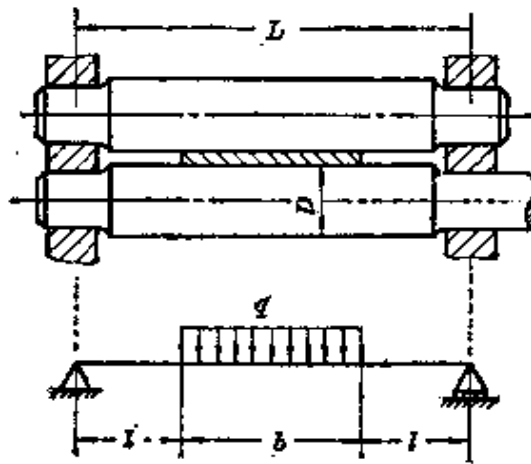
题 5.5 图

5.6 桥式起重机大梁 AB 的跨度 $l=16\text{ m}$, 原设计最大起重量为 100 kN 。在大梁上距 B 端为 x 的 C 点悬挂一根钢索, 绕过装在重物上的滑轮, 将另一端再挂在吊车的吊钩上, 使吊车驶到 C 的对称位置 D 。这样就可用运 150 kN 的重物。试问 x 的最大值等于多少? 设只考虑大梁的正应力强度。

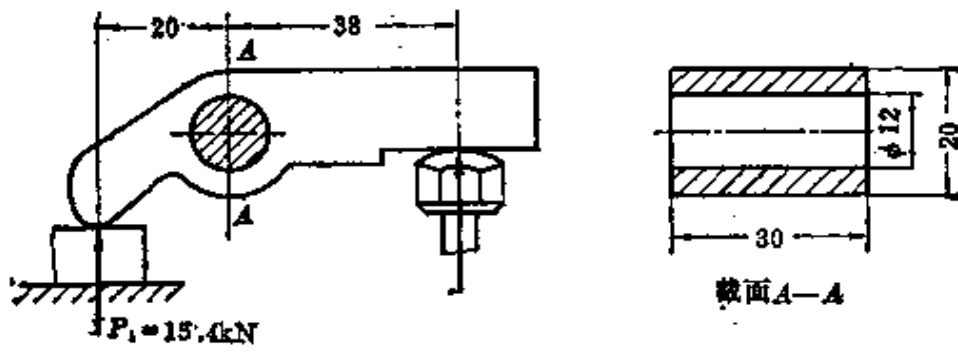
5.7 图示轧辊轴直径 $D=280\text{ mm}$, 跨长 $L=1000\text{ mm}$, $l=450\text{ mm}$, $b=100\text{ mm}$ 。轧辊材料的弯曲许用应力 $[\sigma]=100\text{ MPa}$ 。求轧辊能承受的最大轧制力。



题 5.6 图



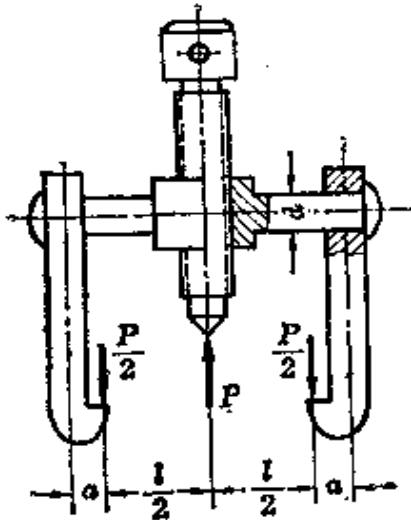
题 5.7 图



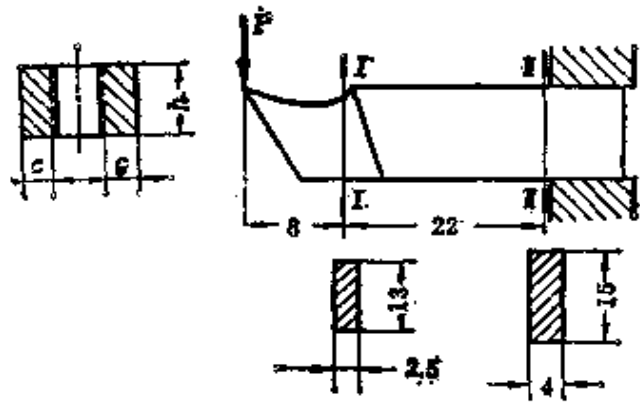
题 5.8 图

5.8 压板的尺寸和载荷情况如图所示。材料为45钢, $\sigma_s = 380\text{MPa}$, 取安全系数 $n = 1.5$ 。试校核压板的强度。

5.9 拆卸工具如图所示。若 $l = 250\text{mm}$, $a = 30\text{mm}$, $h = 60\text{mm}$, $c = 16\text{mm}$, $d = 58\text{mm}$, $[\sigma] = 160\text{MPa}$, 试按横梁中央截面的强度确定许可的顶压力 P 。

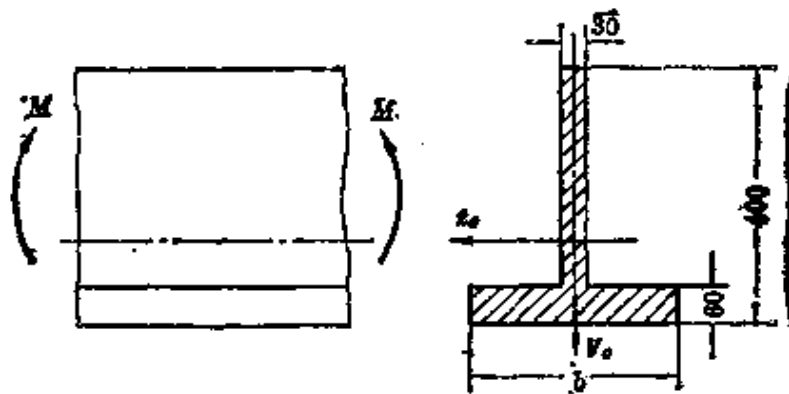


题 5.9 图



题 5.10 图

5.10 割刀在切割工件时,受到 $P = 1\text{kN}$ 的切削力作用。割刀尺寸如图所示。试求割刀内的最大弯曲应力。

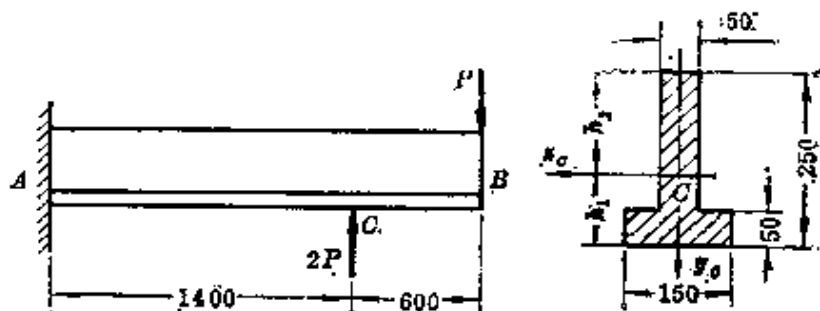


题 5.11 图

5.11 图示为一承受纯弯曲的铸铁梁,其截面为上形,材料的拉伸和压缩许用应力之比 $[\sigma_t]/[\sigma_c] = 1/4$ 。求水平翼板的合理宽度 b 。

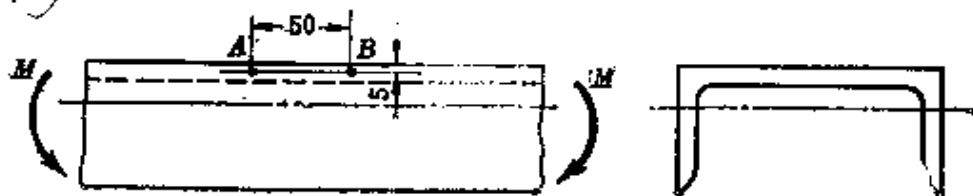
5.12 上形截面铸铁悬臂梁,尺寸及载荷如图所示。若材料的拉伸许用应力 $[\sigma_t] = 40\text{MPa}$, 压缩许用应力 $[\sigma_c] = 160\text{MPa}$, 截面对形心轴 z_0 的惯

性矩 $I_{zC} = 10180 \text{ cm}^4$, $k_1 = 9.64 \text{ cm}$, 试计算该梁的许可载荷 P 。



题 5.12 图

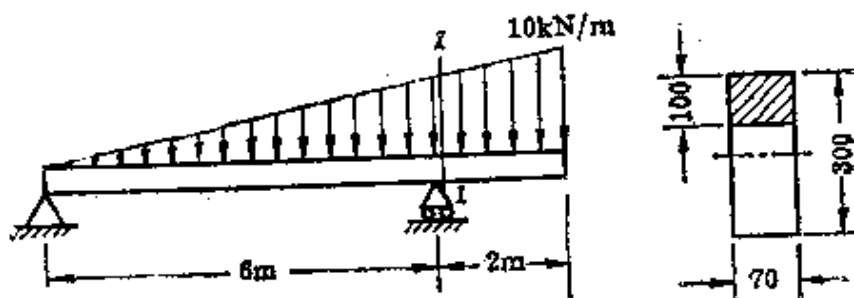
5.13 当 20 号槽钢受纯弯曲变形时, 测出 A, B 两点间长度的改变为



题 5.13 图

$\Delta l = 27 \times 10^{-3} \text{ mm}$, 材料的 $E = 200 \text{ GPa}$ 。试求梁截面上的弯矩 M 。

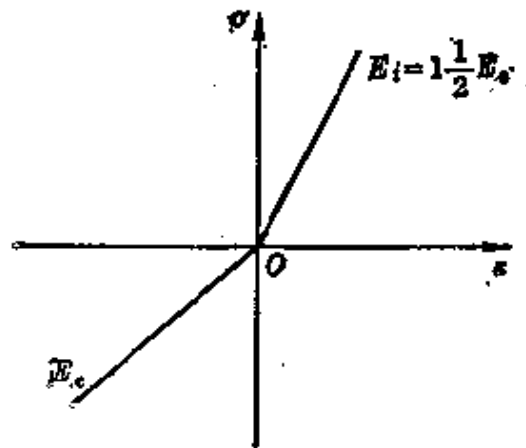
5.14 矩形截面梁的尺寸及载荷如图所示。试求 1-1 截面上, 在画阴影线的面积内, 由 σdA 组成的内力系的合力。



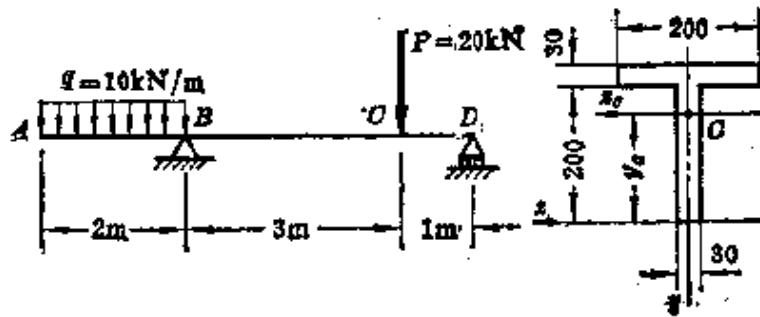
题 5.14 图

*5.15 设梁的横截面为矩形, 高 300 mm, 宽 150 mm, 截面上正弯矩的数值为 $240 \text{ kN}\cdot\text{m}$ 。材料的抗拉弹性模量 E_t 为抗压弹性模量 E_c 的 $1\frac{1}{2}$ 倍。若应力未超过材料的比例极限, 试求最大拉应力及最大压应力。

5.16 铸铁梁的载荷及横截面尺寸如图所示。许用拉应力 $[\sigma_t] = 40 \text{ MPa}$, 许用压应力 $[\sigma_c] = 160 \text{ MPa}$ 。试按正应力强度条件校核梁的强度。



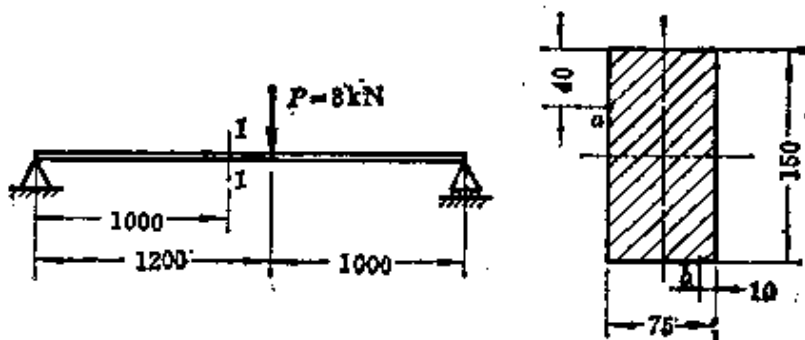
题 5.15 图



题 5.16 图

若载荷不变, 但将 T 形横截面倒置, 即翼缘在下成为 \perp 形, 是否合理? 何故?

5.17 试计算图示矩形截面简支梁的 1-1 截面上 a 点和 b 点的正应力和剪应力。



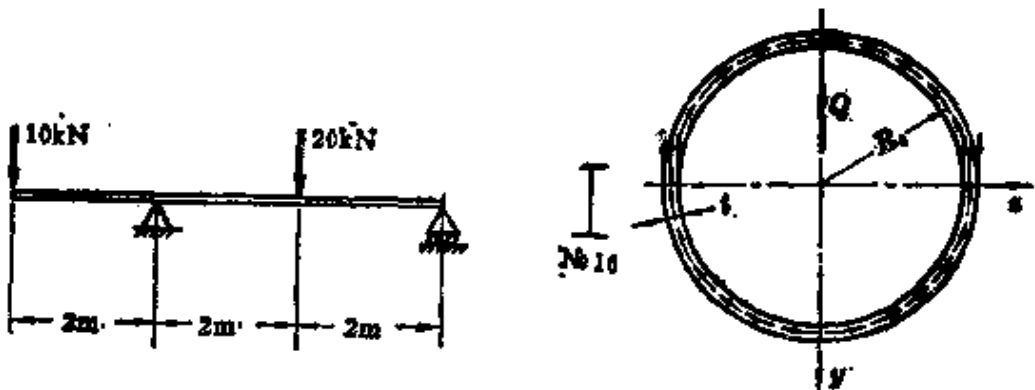
题 5.17 图

5.18 试计算在均布载荷作用下, 圆截面简支梁内的最大正应力和最大剪应力, 并指出它们发生于何处。



题 5.18 图

5.19 试计算图示工字形截面梁内的最大正应力和最大剪应力。

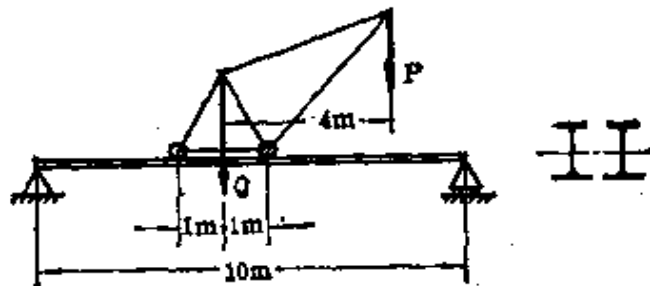


题 5.19 图

题 5.20 图

5.20 若圆环形截面梁的壁厚 t 远小于平均半径 R_0 , 试求截面上的最大剪应力。设剪力 Q 已知。

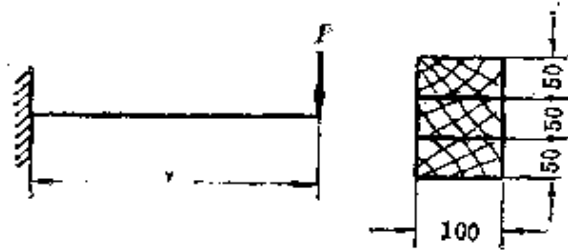
5.21 起重机下的梁由两根工字钢组成, 起重机自重 $Q = 50$ kN, 起重量 $P = 10$ kN。许用应力 $[\sigma] = 160$ MPa, $[\tau] = 100$ MPa。若暂不考虑梁的自重, 试按正应力强度条件选定工字钢型号, 然后再按剪应力强度条件进行校核。



题 5.21 图

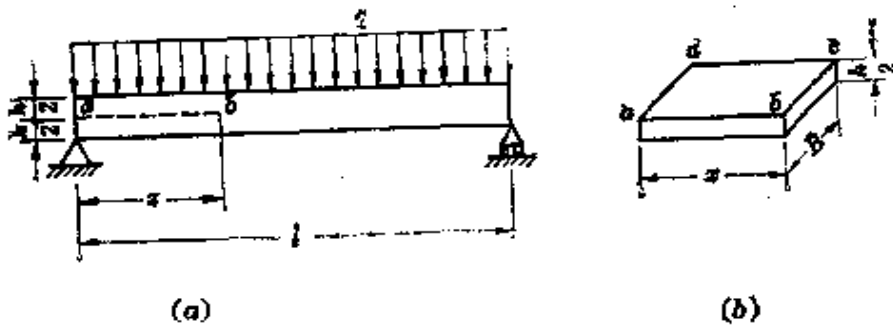
5.22 由三根木条胶合而成的悬臂梁截面尺寸如图所示, 跨度 $l = 1$ m。

若胶合面上的许用剪应力为 0.34 MPa ，木材的许用弯曲正应力为 $[\sigma] = 10 \text{ MPa}$ ，许用剪应力为 $[\tau] = 1 \text{ MPa}$ ，试求许可载荷 P 。



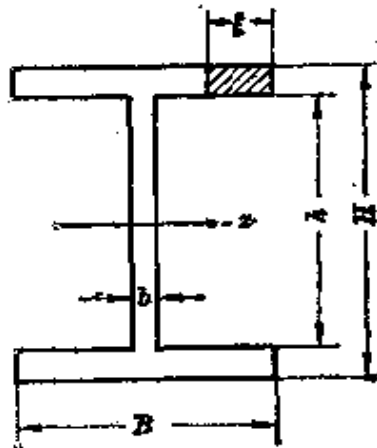
题 5.22 图

5.23 在图 a 中，若以虚线所示的纵向面和横向面从梁中截出一部分，如图 b 所示，试求在纵向面 $abcd$ 上由 τdA 组成的内力系的合力，并说明它与什么力平衡。



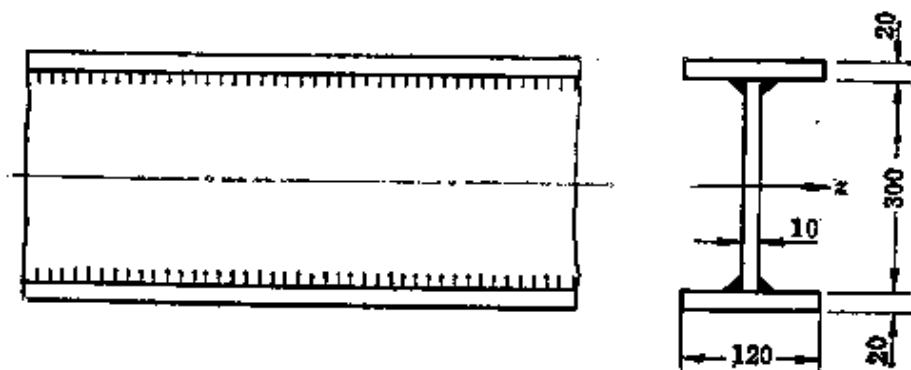
题 5.23 图

5.24 若梁的截面为宽翼缘工字形，横截面上的剪力为 Q ，试求翼缘上平行于 z 轴的剪应力分布规律，并求最大剪应力。



题 5.24 图

5.25 图示宽翼缘工字梁由钢板焊接而成。若横截面上剪力为 $Q=180\text{kN}$ ，试求每单位长度焊缝所必须传递的力。



题 5.25 图

解：首先假设梁为一整体工字梁，算出腹板与翼缘连接处的剪应力。这时，

$$S_x^* = 20 \times 120 \times 160 \times 10^{-6} = 384 \times 10^{-6} \text{ m}^3$$

$$I_x = \frac{1}{12} (120 \times 340^3 - 110 \times 300^3) \times 10^{-12} = 146 \times 10^{-6} \text{ m}^4$$

由公式(5.7)，

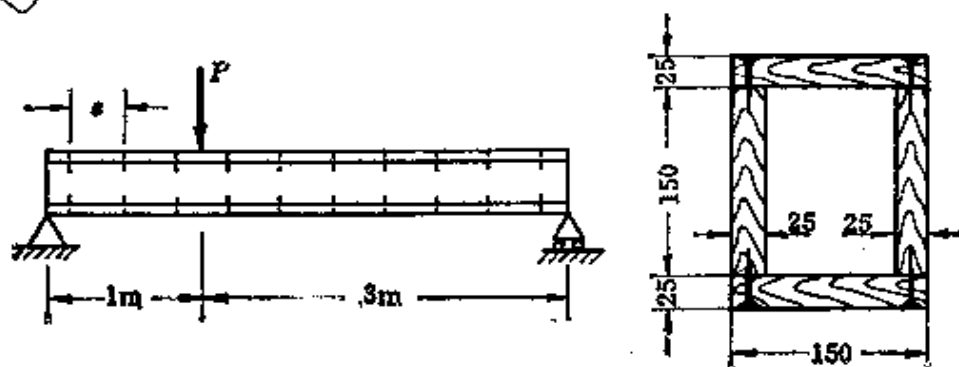
$$\tau = \frac{QS_x^*}{I_x b} = \frac{180 \times 10^3 \times 384 \times 10^{-6}}{146 \times 10^{-6} \times 0.01} \times 10^{-6} = 47.3 \text{ MPa}$$

腹板厚为 10mm，在腹板与翼缘连接处，长为 1mm 的纵向截面的面积为 $1 \times 10 = 10 \text{ mm}^2$ ，这一面积上的剪力为

$$47.3 \times 10^6 \times 10 \times 10^{-6} = 473 \text{ N}$$

这一剪力也就是每单位焊缝所必须传递的力。

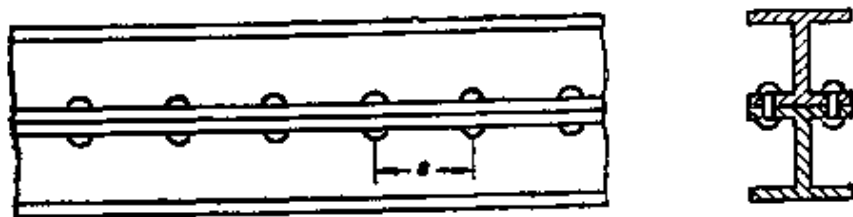
5.26 用螺钉将四块木板联接而成的箱形梁如图示。每块木板的横



题 5.26 图

截面皆为 $150 \times 25 \text{ mm}$ 。若每一螺钉的许可剪力为 1.1 kN ，试确定螺钉的间距 s 。设 $P = 5.5 \text{ kN}$ 。

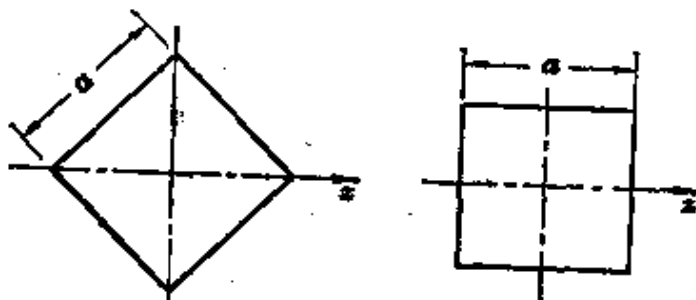
5.27 图示梁由两根 36 a 工字钢铆接而成。铆钉的间距为 $s = 150 \text{ mm}$ ，直径 $d = 20 \text{ mm}$ ，许用剪应力 $[\tau] = 90 \text{ MPa}$ ，梁横截面上的剪力 $Q = 40 \text{ kN}$ 。试校核铆钉的剪切强度。



题 5.27 图

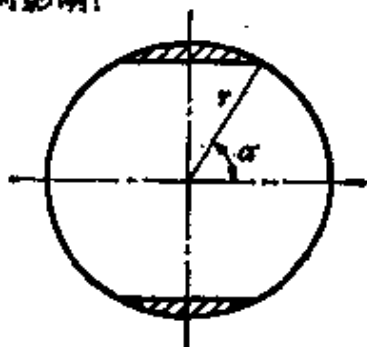
5.28 试计算题 5.12 中的梁在许可载荷作用下的最大剪应力。

5.29 截面为正方形的梁按图示两种方式放置。试问哪种方式比较合理？

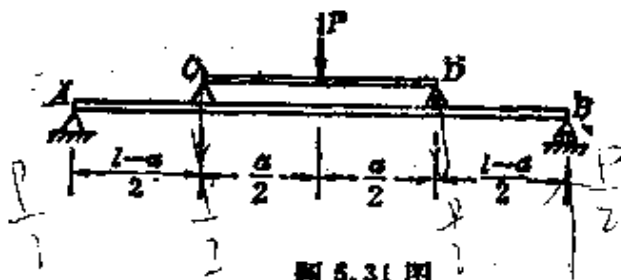


题 5.29 图

5.30 半径为 r 的圆形梁截面，切掉画阴影线的部分后，反而有可能使抗弯截面系数增大（何故？）。试求使 W 为极值的 α ，并问这对梁的抗弯刚度有何影响？



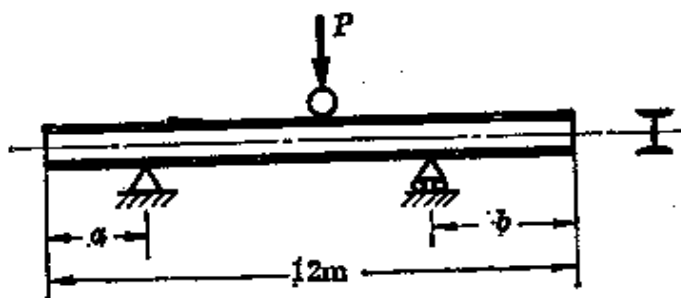
题 5.30 图



题 5.31 图

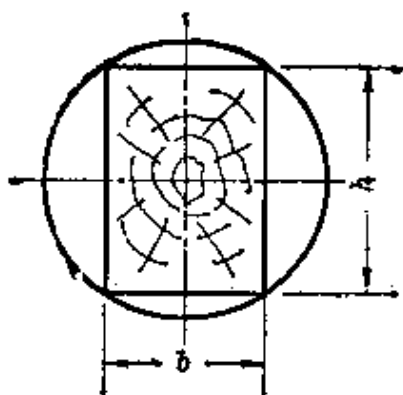
5.31 为改善载荷分布, 在主梁 AB 上安置辅助梁 CD 。设主梁和辅助梁的抗弯截面系数分别为 W_1 和 W_2 , 材料相同, 试求辅助梁的合理长度 a 。

5.32 在 No. 18 工字梁上作用着可移动的载荷 P 。为提高梁的承载能力, 试确定 a 和 b 的合理数值及相应的许可载荷。设 $[\sigma] = 160 \text{ MPa}$ 。



题 5.32 图

5.33 我国营造法式中, 对矩形截面梁给出的尺寸比例是 $h:b=3:2$ 。试用弯曲正应力强度证明: 从圆木锯出的矩形截面梁, 上述尺寸比例接近最佳比值。

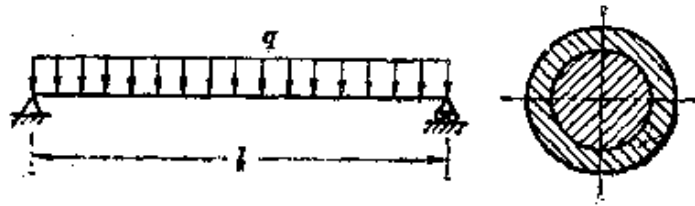


题 5.33 图

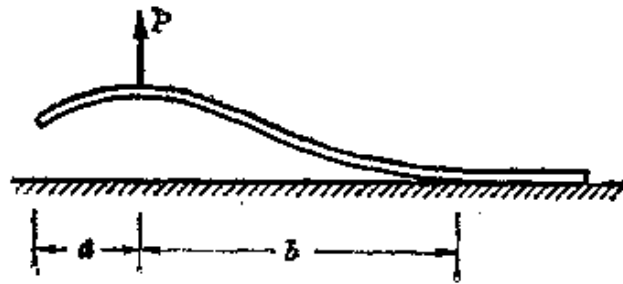
5.34 在均布载荷作用下的等强度悬臂梁, 其横截面为矩形, 且宽度 $b = \text{常量}$ 。试求截面高度 h 沿梁轴线的变化规律。

5.35 均布载荷作用下的简支梁由圆管及实心圆杆套合而成(见图), 变形后两杆仍密切接触。两杆材料的弹性模量分别为 E_1 和 E_2 , 且 $E_1 = 2E_2$ 。试求两杆各自承担的弯矩。

5.36 以 P 力将置放于地面的钢筋提起。若钢筋单位长度的重量为 q , 当 $b = 2a$ 时, 试求所需的 P 力。



题 5.35 图



题 5.36 图

第六章 弯曲变形

§ 6.1 工程中的弯曲变形问题

前面一章讨论了梁的强度计算。工程中对某些受弯杆件除强度要求外,往往还有刚度要求,即要求它变形不能过大。以车床主轴为例,若其变形过大(图6.1),将影响齿轮的啮合和轴承的配合,造成磨损不匀,产生噪音,降低寿命,还会影响加工精度。再以吊车梁为例,当变形过大时,将使梁上小车行走困难,出现爬坡现象,还会引起较严重的振动。所以,若变形超过允许数值,即使仍然是弹性的,也被认为是一种失效。

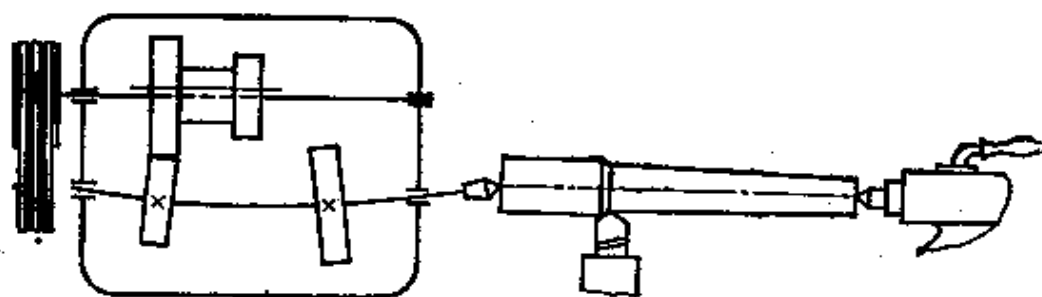


图 6.1

工程中虽然经常是限制弯曲变形,但在另一些情况下,常常又利用弯曲变形达到某种要求。例如,叠板弹簧(图6.2)应有较大的变形,才可以更好地起缓冲减振作用。弹簧扳手(图6.3)要有明

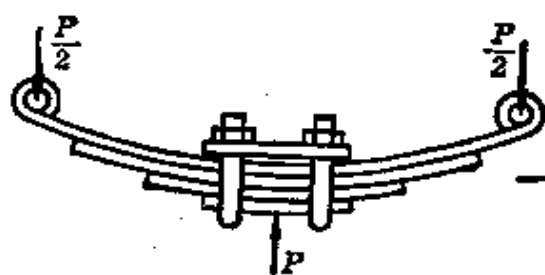


图 6.2

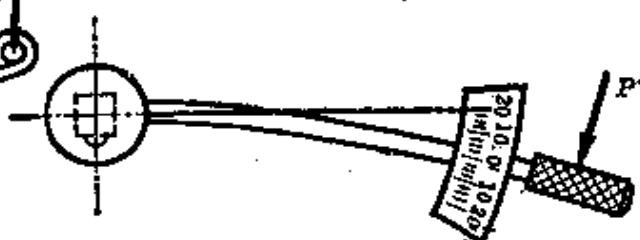


图 6.3

显的弯曲变形,才可以使测得的力矩更为准确。

弯曲变形计算除用于解决弯曲刚度问题外,还用于求解静不定系统和振动计算。

§ 6.2 挠曲线的微分方程

讨论弯曲变形时,以变形前的梁轴线为 x 轴,垂直向上的轴为 y 轴(图6.4), xy 平面为梁的纵向对称面。在对称弯曲的情况下,变形后梁的轴线将成为 xy 平面内的一条曲线,称为挠曲线。挠曲线上横坐标为 x 的任意点的纵坐标,用 v 来表示,它代表坐标为 x 的横截面的形心沿 y 方向的位移,称为挠度。这样,挠曲线的方程式可以写成

$$v=f(x) \quad (6.1)$$

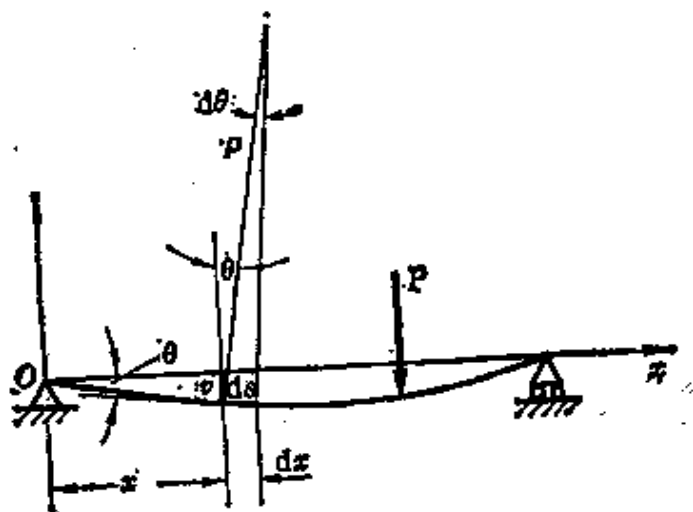


图 6.4

弯曲变形中,梁的横截面对其原来位置转过的角度 θ ,称为截面转角。根据平面假设,弯曲变形前垂直于轴线(x 轴)的横截面,变形后仍垂直于挠曲线。所以,截面转角 θ 就是 y 轴与挠曲线法线的夹角。它应等于挠曲线的倾角,即等于 x 轴与挠曲线切线的夹角。故有

$$\operatorname{tg} \theta = \frac{dv}{dx}, \quad \theta = \operatorname{arctg} \left(\frac{dv}{dx} \right) \quad (6.2)$$

挠度与转角是度量弯曲变形的两个基本量。在图 6.4 所示的坐标系中, 向上的挠度和反时针的转角为正。

纯弯曲情况下, 弯矩与曲率间的关系为公式(5.1), 即

$$\frac{1}{\rho} = \frac{M}{EI} \quad (a)$$

横力弯曲时, 梁截面上有弯矩也有剪力, (a)式只代表弯矩对弯曲变形的影响。对跨度远大于截面高度的梁, 剪力对弯曲变形的影响可以省略, (a)式便可作为横力弯曲变形的基本方程。这时, M 和 $\frac{1}{\rho}$ 皆为 x 的函数。

把图 6.4 中的微分弧段 ds 放大为图 6.5。 ds 两端法线的交点即为曲率中心, 并确定了曲率半径 ρ 。显然

$$|ds| = \rho |d\theta|, \quad \frac{1}{\rho} = \left| \frac{d\theta}{ds} \right|$$

于是(a)式化为

$$\left| \frac{d\theta}{ds} \right| = \frac{M}{EI} \quad (b)$$

这里取绝对值是因未曾考虑 $\frac{d\theta}{ds}$ 的符号。若弯矩为正, 则挠曲线向下凸出, 也就是图 6.5 所表示的情况。在我们选定的坐标系中 (y 轴向上为正), 随着弧长 s 的增加, θ 也是增加的, 即正增量 ds 对应的 $d\theta$ 也是正的。这样, 考虑符号在内, (b)式应写成

$$\frac{d\theta}{ds} = \frac{M}{EI} \quad (c)$$

由公式(6.2),

$$\frac{d\theta}{ds} = \frac{d\theta}{dx} \frac{dx}{ds} = \frac{d}{dx} \left[\operatorname{arctg} \left(\frac{dv}{dx} \right) \right] \frac{dx}{ds}$$

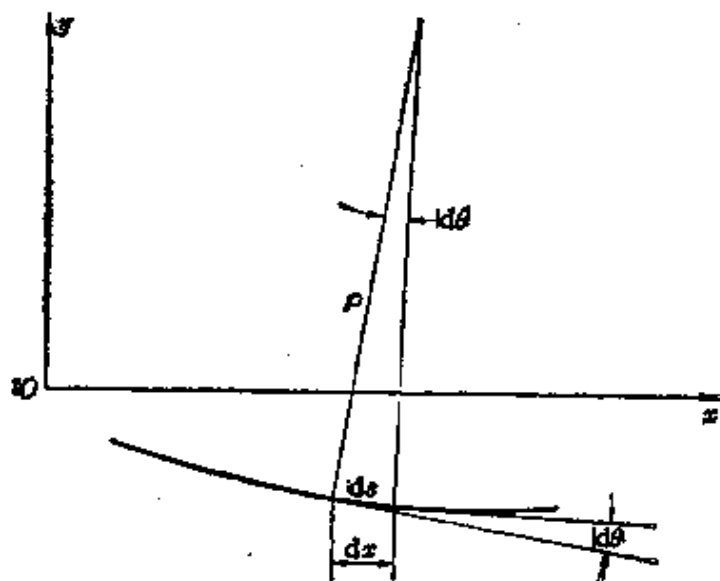


图 6.5

$$= \frac{\frac{d^2v}{dx^2}}{1 + \left(\frac{dv}{dx}\right)^2} \frac{dx}{ds} \textcircled{1}$$

注意到 $ds = \left[1 + \left(\frac{dv}{dx}\right)^2\right]^{1/2} dx$, 上式成为

$$\frac{d\theta}{ds} = \frac{\frac{d^2v}{dx^2}}{\left[1 + \left(\frac{dv}{dx}\right)^2\right]^{3/2}}$$

代入(c)式得

$$\frac{\frac{d^2v}{dx^2}}{\left[1 + \left(\frac{dv}{dx}\right)^2\right]^{3/2}} = \frac{M}{EI} \quad (8.3)$$

这就是挠曲线的微分方程, 适用于弯曲变形的任意情况, 它是非线

① 这里使用了下列求导数的公式:

$$\frac{d}{dx} (\arctg x) = \frac{1}{1+x^2}$$

性的。

为了求解的方便,在小变形的情况下,可将方程式(6.3)线性化。因为在工程问题中,梁的挠度一般都远小于跨度,挠曲线 $v=f(x)$ 是一非常平坦的曲线,转角 θ 也是一个非常小的角度,于是公式(6.2)可以写成

$$\theta \approx \operatorname{tg} \theta = \frac{dv}{dx} = f'(x) \quad (6.4)$$

由于挠曲线极其平坦, $\frac{dv}{dx}$ 很小,在(6.3)式中 $\left(\frac{dv}{dx}\right)^2$ 与 1 相比可以省略,于是

$$\frac{d^2v}{dx^2} = \frac{M}{EI} \quad (6.5)$$

这是挠曲线的近似微分方程。

§ 6.3 用积分法求弯曲变形

将挠曲线近似微分方程(6.5)的两边乘以 dx , 积分得转角方程为

$$\theta = \frac{dv}{dx} = \int \frac{M}{EI} dx + C \quad (a)$$

再乘以 dx , 积分得挠曲线的方程

$$v = \iint \left(\frac{M}{EI} dx \right) dx + Cx + D \quad (b)$$

式中 C, D 为积分常数。等截面梁的 EI 为常量,积分时可提出积分号。

在挠曲线的某些点上,挠度或转角有时是已知的。例如,在固定端,挠度和转角都等于零(图 6.6a);在铰支座上,挠度等于零。又如在弯曲变形的对称点上,转角应等于零。这类条件统称为边界条件。此外,挠曲线应该是一条连续光滑的曲线,不应有图 6.7

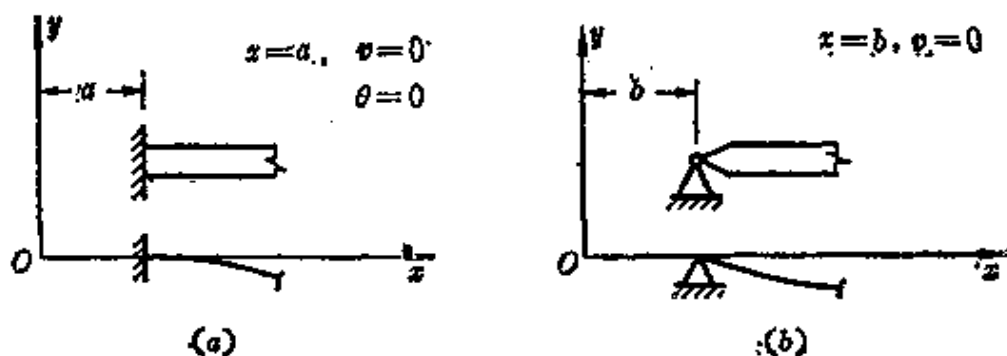


图 6.6

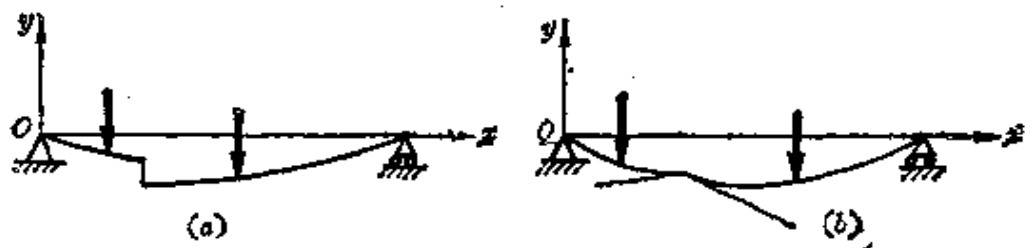


图 6.7

a 和 b 所表示的不连续和不光滑的情况。亦即,在挠曲线的任意点上,有唯一确定的挠度和转角。这就是连续性条件。根据连续性条件和边界条件,就可确定积分常数。

求得了梁的挠度和转角后,根据需要,限制最大挠度 $|f|_{\max}$ 和最大转角 $|\theta|_{\max}$ (或特定截面的挠度和转角)不超过某一规定数值,就得刚度条件如下:

$$\left. \begin{aligned} |f|_{\max} &\leq [f] \\ |\theta|_{\max} &\leq [\theta] \end{aligned} \right\} \quad (6.6)$$

式中 $[f]$ 和 $[\theta]$ 为规定的许可挠度和转角。

例6.1 图6.8a为镗刀在工件上镗孔的示意图。为保证镗孔精度,镗刀杆的弯曲变形不能过大。设径向切削力 $P=200\text{ N}$,镗刀杆直径 $d=10\text{ mm}$,外伸长度 $l=50\text{ mm}$ 。材料的弹性模量 $E=210\text{ GPa}$ 。试求镗刀杆上安装镗刀头的截面 B 的转角和挠度。

解: 镗刀杆可简化为悬臂梁(图6.8b)。选取坐标系如图所示,任意横截面上的弯矩为

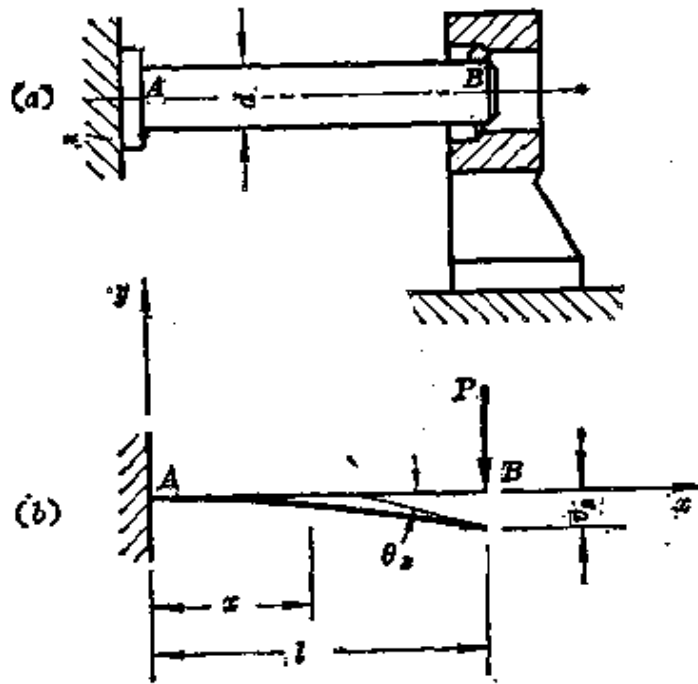


图 6.8

$$M = -P(l-x)$$

由公式(6.5),得挠曲线的微分方程为

$$EIV'' = M = -P(l-x)$$

积分得

$$EIV' = \frac{P}{2}x^2 - Plx + C \quad (c)$$

$$Elv = \frac{P}{6}x^3 - \frac{Pl}{2}x^2 + Cx + D \quad (d)$$

在固定端 A, 转角和挠度均应等于零, 即

$$\text{当 } x=0 \text{ 时, } v'_A = \theta_A = 0 \quad (e)$$

$$v_A = 0 \quad (f)$$

把边界条件(e)式代入(c)式, (f)式代入(d)式, 得

$$C = EI\theta_A = 0$$

$$D = Elv_A = 0$$

再将所得积分常数 C 和 D 代回(c)和(d)式, 得转角方程和挠曲线方程分别为

$$EIV' = \frac{P}{2}x^2 - Plx$$

$$Elv = \frac{P}{6}x^3 - \frac{Pl}{2}x^2$$

以截面 B 的横坐标 $x=l$ 代入以上两式, 得截面 B 的转角和挠度分别为

$$\theta_B = v'_B = -\frac{Pl^2}{2EI}$$

$$f_B = v_B = -\frac{Pl^3}{3EI}$$

θ_B 为负, 表示截面 B 的转角是顺时针的。 f_B 也为负, 表示 B 点的挠度向下。

令 $P=200\text{ N}$, $E=210\text{ GPa}$, $l=50\text{ mm}$, $I=\frac{\pi d^4}{64}=491\text{ mm}^4$, 得

$$\theta_B = -0.06242\text{ rad}$$

$$f_B = -0.0805\text{ mm}$$

例 6.2 桥式起重机的大梁和建筑中的一些梁都可简化成简支梁, 梁的自重就是均布载荷。试讨论在均布载荷作用下, 简支梁的弯曲变形(图 6.9)。

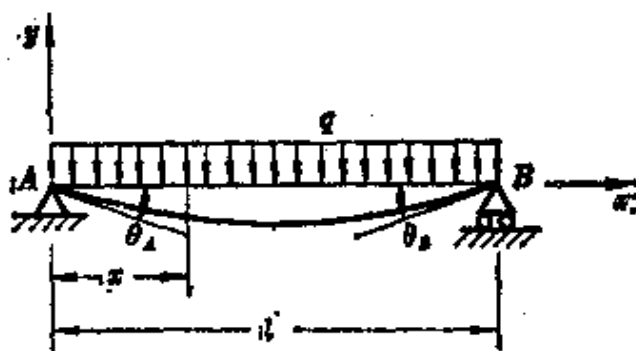


图 6.9

解: 计算简支梁的反力, 写出弯矩方程, 利用(6.5)式积分两次(这些计算建议由读者自行补充), 最后得出

$$M(x) = \frac{q}{2}lx - \frac{q}{2}x^2$$

$$EIv' = \frac{ql}{4}x^2 - \frac{q}{6}x^3 + C$$

$$EIv = \frac{ql}{12}x^3 - \frac{q}{24}x^4 + Cx + D$$

铰支座上的挠度等于零, 故

$$x=0 \text{ 时, } v=0$$

因为梁上的外力和边界条件都对跨度中点对称, 挠曲线也应对该点对称。因此, 在跨度中点, 挠曲线切线的斜率 v' 和截面的转角 θ 都应等于零, 即

$$x = \frac{l}{2} \text{ 时, } v' = 0$$

把以上两个边界条件分别代入 v 和 v' 的表达式, 可以求出

$$C = -\frac{ql^3}{24}, \quad D = 0$$

于是得转角方程及挠曲线方程为

$$EIv' = EI\theta = \frac{ql}{4}x^2 - \frac{q}{6}x^3 - \frac{ql^2}{24} \quad (g)$$

$$EIv = \frac{ql}{12}x^3 - \frac{q}{24}x^4 - \frac{ql^2}{24}x \quad (h)$$

在跨度中点, 挠曲线切线的斜率等于零, 挠度为极值。由 (b) 式得

$$f_{\max} = v|_{x=\frac{l}{2}} = -\frac{5ql^4}{384EI}$$

在 A、B 两端, 截面转角的数值相等, 符号相反, 且绝对值最大。于是在 (g) 式中分别令 $x=0$ 和 $x=l$, 得

$$\theta_{\max} = -\theta_A = \theta_B = \frac{ql^2}{24EI}$$

例 6.3 内燃机中的凸轮轴或某些齿轮轴, 可以简化成在集中力 P 作用下的简支梁, 如图 6.10 所示。试讨论这一简支梁的弯曲变形。

解: 求出梁在两端的支反力

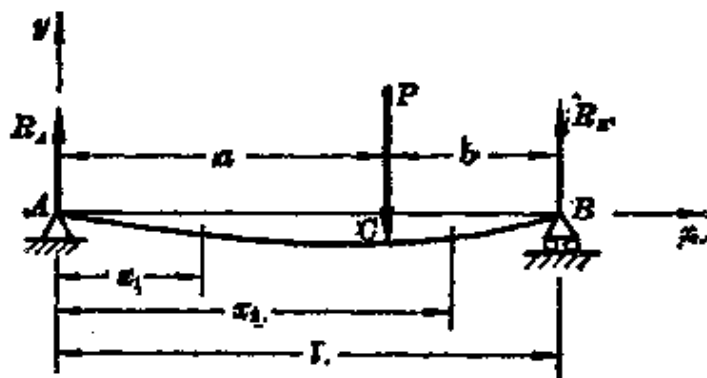


图 6.10

$$R_A = \frac{Pb}{l}, \quad R_B = \frac{Pa}{l}$$

分段列出弯矩方程

$$AC \text{ 段} \quad M_1 = \frac{Pb}{l}x_1 \quad (0 \leq x_1 \leq a)$$

$$CB \text{ 段} \quad M_2 = \frac{Pb}{l}x_2 - P(x_2 - a) \quad (a \leq x_2 \leq l)$$

由于 AC 和 CB 两段内弯矩方程不同, 挠曲线的微分方程也就不同, 所以应分

成两段进行积分。在 CB 段内积分时,对含有 (x_2-a) 的项就以 (x_2-a) 为自变量,这可使确定积分常数的运算得到简化。积分结果如下:

AC 段 ($0 \leq x_1 \leq a$)	CB 段 ($a \leq x_2 \leq l$)
$EIv_1'' = M_1 = \frac{Pb}{l} x_1$	$EIv_2'' = M_2 = \frac{Pb}{l} x_2 - P(x_2 - a)$
$EIv_1' = \frac{Pb}{l} \frac{x_1^2}{2} + C_1 \quad (i)$	$EIv_2' = \frac{Pb}{l} \frac{x_2^2}{2} - P \frac{(x_2 - a)^2}{2} + C_2 \quad (k)$
$EIv_1 = \frac{Pb}{l} \frac{x_1^3}{6} + C_1 x_1 + D_1 \quad (j)$	$EIv_2 = \frac{Pb}{l} \frac{x_2^3}{6} - \frac{P(x_2 - a)^3}{6} + C_2 x_2 + D_2 \quad (l)$

积分出现的四个积分常数,需要四个条件来确定。由于挠曲线应该是一条光滑连续的曲线,因此,在 AC 和 BC 两段的交界截面 C 处,由 (i) 式确定的转角应该等于由 (k) 式确定的转角; 而且由 (j) 式确定的挠度应该等于由 (l) 式确定的挠度,即:

$$x_1 = x_2 = a \text{ 时, } \quad v_1' = v_2', \quad v_1 = v_2$$

在 (i)、(j)、(k) 和 (l) 诸式中,令 $x_1 = x_2 = a$, 并应用上列连续性条件得

$$\frac{Pb}{l} \cdot \frac{a^2}{2} + C_1 = \frac{Pb}{l} \cdot \frac{a^2}{2} - \frac{P(a-a)^2}{2} + C_2$$

$$\frac{Pb}{l} \cdot \frac{a^3}{6} + C_1 a + D_1 = \frac{Pb}{l} \cdot \frac{a^3}{6} - \frac{P(a-a)^3}{6} + C_2 a + D_2$$

由以上两式即可求得

$$C_1 = C_2, \quad D_1 = D_2$$

此外,梁在 A 、 B 两端皆为铰支座,边界条件为

$$x_1 = 0 \text{ 时, } \quad v_1 = 0 \quad (m)$$

$$x_2 = l \text{ 时, } \quad v_2 = 0 \quad (n)$$

以边界条件 (m) 代入 (j) 式,得

$$D_1 = D_2 = 0$$

以边界条件 (n) 代入 (l) 式,得

$$C_1 = C_2 = -\frac{Pb}{6l}(l^2 - b^2)$$

把所求得的四个积分常数代回 (i)、(j)、(k) 和 (l) 等四式,得转角和挠度方程如下:

AC段 ($0 \leq x_1 \leq a$)	CB段 ($a \leq x_2 \leq l$)
$EIv'_1 = -\frac{Pb}{6l}(l^2 - b^2 - 3x_1^2)$ (o)	$EIv'_2 = -\frac{Pb}{6l}\left[(l^2 - b^2 - 3x_2^2) + \frac{3l}{b}(x_2 - a)^2\right]$ (q)
$EIv_1 = -\frac{Pbx_1}{6l}(l^2 - b^2 - x_1^2)$ (p)	$EIv_2 = -\frac{Pb}{6l}\left[(l^2 - b^2 - x_2^2)x_2 + \frac{l}{b}(x_2 - a)^3\right]$ (r)

最大转角: 在(o)式中令 $x_1=0$, 在(q)式中令 $x_2=l$, 得梁在A、B两端的截面转角分别为

$$\theta_A = -\frac{Pb(l^2 - b^2)}{6EI l} = -\frac{Pab(l+b)}{6EI l} \quad (s)$$

$$\theta_B = \frac{Pab(l+a)}{6EI l} \quad (t)$$

当 $a > b$ 时, 可以断定 θ_B 为最大转角。

最大挠度: 当 $\theta = \frac{dv}{dx} = 0$ 时, v 为极值。所以应首先确定转角 θ 为零的截面的位置。由(s)式知端截面A的转角 θ_A 为负。此外, 若在(q)式中令 $x_2=a$, 又可求得截面C的转角为

$$\theta_C = \frac{Pab}{3EI l}(a-b)$$

如 $a > b$, 则 θ_C 为正。可见从截面A到截面C, 转角由负变为正, 改变了符号。挠曲线既为光滑连续曲线, $\theta=0$ 的截面必然在AC段内。令(o)式等于零, 得

$$\frac{Pb}{6l}(l^2 - b^2 - 3x_0^2) = 0$$

$$x_0 = \sqrt{\frac{l^2 - b^2}{3}} \quad (u)$$

x_0 即为挠度为最大值的截面的横坐标。以 x_0 代入(p)式, 求得最大挠度为

$$f_{\max} = v_1|_{x_1=x_0} = -\frac{Pb}{9\sqrt{3}EI l}\sqrt{(l^2 - b^2)^3} \quad (v)$$

当集中力 P 作用于跨度中点时, $a=b=\frac{l}{2}$, 由(u)式得 $x_0=\frac{l}{2}$, 即最大挠度发生于跨度中点。这也可由挠曲线的对称性直接看出。另一种极端情况是集中力 P 无限接近于右端支座, 以至 b^2 与 l^2 相比可以省略, 于是由(u)及(v)两式得

$$x_0 = \frac{l}{\sqrt{3}} = 0.577l$$

$$f_{\max} = -\frac{Pbl^3}{9\sqrt{3}EI}$$

可见即使在这种极端情况下,发生最大挠度的截面仍然在跨度中点附近。也就是说挠度为最大值的截面总是靠近跨度中点,所以可以用跨度中点的挠度近似地代替最大挠度。在(p)式中令 $x = \frac{l}{2}$,求出跨度中点的挠度为

$$f_{\frac{l}{2}} = -\frac{Pb}{48EI}(3l^2 - 4b^2) \quad (w)$$

在上述极端情况下,集中力 P 无限靠近支座 B ,

$$f_{\frac{l}{2}} \approx -\frac{Pl}{48EI} \cdot 3l^2 = -\frac{Pl^3}{16EI}$$

这时用 $f_{\frac{l}{2}}$ 代替 f_{\max} 所引起的误差为

$$\frac{f_{\max} - f_{\frac{l}{2}}}{f_{\max}} = 2.65\%$$

可见在简支梁中,只要挠曲线上无拐点,总可用跨度中点的挠度代替最大挠度,并且不会引起很大误差。

由上例看出,如梁上载荷复杂,写出弯矩方程时分段愈多,积分常数也愈多,确定积分常数就十分冗繁。只是由于在列出弯矩方程和积分时采取了一些措施,才使积分常数最终归结为两个。

积分法的优点是可以求得转角和挠度的普遍方程。但当只需确定某些特定截面的转角和挠度,而并不需求出转角和挠度的普遍方程时,积分法就显得过于累赘。为此,将梁在某些简单载荷作用下的变形列入表6.1中,以便直接查用;而且利用这些表格,使用叠加法,还可比较方便地解决一些弯曲变形问题。

§ 6.4 用叠加法求弯曲变形

在弯曲变形很小,且材料服从胡克定律的情况下,挠曲线的微分方程(6.5)是线性的。又因在小变形的前提下,计算弯矩时用梁变形前的位置,结果弯矩与载荷的关系也是线性的。这样,对应于几种不同的载荷,弯矩可以叠加,方程式(6.5)的解也可以叠加。例

如, P 、 q 两种载荷各自单独作用时的弯矩分别为 M_P 和 M_q , 叠加 M_P 和 M_q 就是两种载荷共同作用时的弯矩 M (参看题 4.19), 即

$$M = M_P + M_q \quad (\text{a})$$

设 P 、 q 各自单独作用下的挠度分别是 v_P 和 v_q , 根据(8.5)式,

$$EI \frac{d^2 v_P}{dx^2} = M_P, \quad EI \frac{d^2 v_q}{dx^2} = M_q \quad (\text{b})$$

若 P 和 q 共同作用下的挠度为 v , 则 v 与 M 的关系也应该是

$$EI \frac{d^2 v}{dx^2} = M \quad (\text{c})$$

将(a)式代入(c)式, 并利用(b)式, 得

$$\begin{aligned} EI \frac{d^2 v}{dx^2} &= M_P + M_q = EI \frac{d^2 v_P}{dx^2} + EI \frac{d^2 v_q}{dx^2} \\ &= EI \frac{d^2 (v_P + v_q)}{dx^2} \end{aligned}$$

可见 P 和 q 联合作用下的挠度 v , 就是两个载荷单独作用下的挠度 v_P 和 v_q 的代数和。这一结论显然可以推广到载荷多于两个的情况。所以, 当梁上同时作用几个载荷时, 可分别求出每一载荷单独引起的变形, 把所得变形叠加即为这些载荷共同作用时的变形。这就是计算弯曲变形的叠加法。

例 6.4 桥式起重机的大梁的自重为均布载荷, 集度为 q 。作用于跨度中点的吊重为集中力 P (图 6.11)。试求大梁跨度中点的挠度。

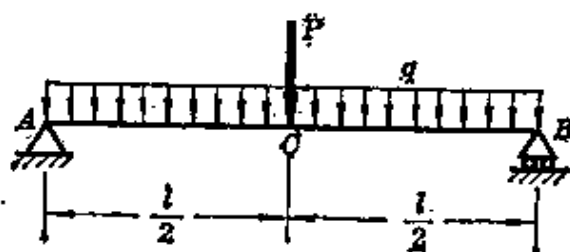
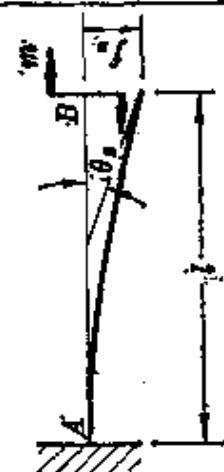

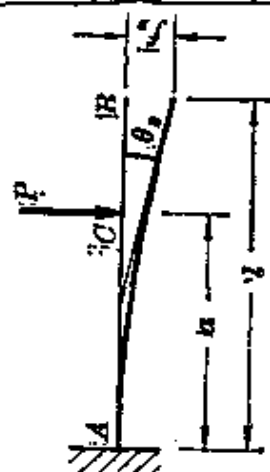
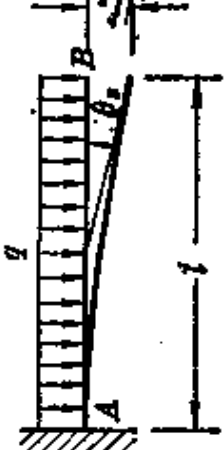
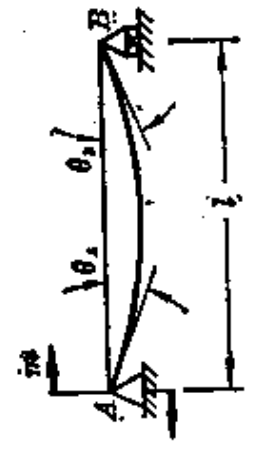
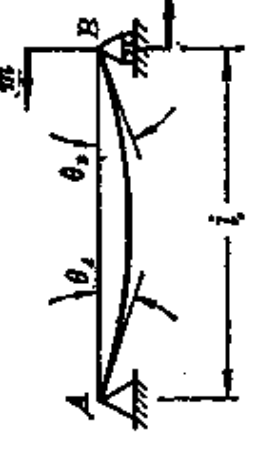
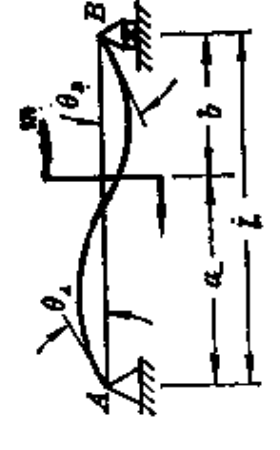


图 6.11

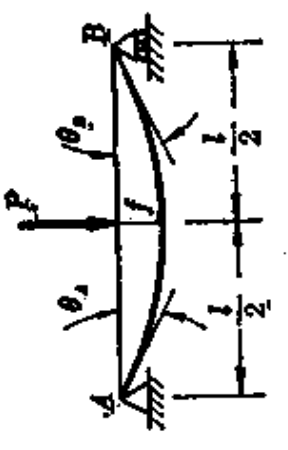
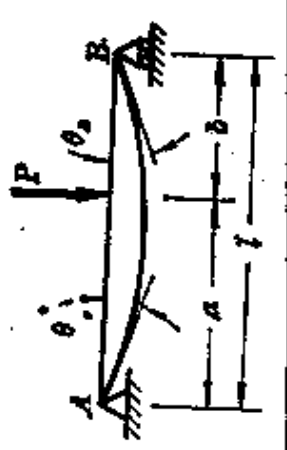
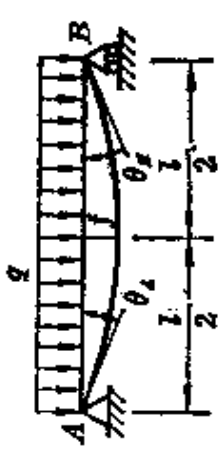
解: 大梁的变形是均布载荷 q 和集中力 P 共同引起的。在均布载荷 q 单独作用下, 大梁跨度中点的挠度由表 6.1 第 10 栏查出为

表 6.1 梁在简单载荷作用下的变形

序号	梁的简图	挠曲线方程	端截面转角	最大挠度
1		$v = -\frac{mx^3}{2EI}$	$\theta_B = -\frac{ml}{EI}$	$f_B = -\frac{ml^3}{2EI}$
2		$v = -\frac{Px^3}{6EI}(3l-x)$	$\theta_B = -\frac{Pl^2}{2EI}$	$f_B = -\frac{Pl^3}{3EI}$
3		$v = -\frac{Px^3}{6EI}(3a-x) \quad (0 \leq x \leq a)$ $v = -\frac{Pa^3}{6EI}(3x-a) \quad (a \leq x \leq l)$	$\theta_B = -\frac{Pa^2}{2EI}$	$f_B = -\frac{Pa^3}{6EI}(3l-a)$

4		$v = -\frac{qs^3}{24EI} (x^3 - 4lx + 6l^2)$	$\theta_B = -\frac{ql^2}{6EI}$	$f_1 = -\frac{ql^4}{8EI}$
5		$v = -\frac{mx}{6EI} (l-x)(2l-x)$	$\theta_A = -\frac{ml}{3EI}, \theta_B = \frac{ml}{6EI}$	$x = \left(1 - \frac{1}{\sqrt{3}}\right) l, f_{\max} = -\frac{ml^3}{9\sqrt{3}EI}, x = \frac{l}{2}, f_{\frac{l}{2}} = -\frac{ml^3}{16EI}$
6		$v = -\frac{mx}{6EI} (l^3 - x^3)$	$\theta_A = -\frac{ml}{6EI}, \theta_B = \frac{ml}{3EI}$	$x = \frac{l}{\sqrt{3}}, f_{\max} = -\frac{ml^3}{9\sqrt{3}EI}, x = \frac{l}{2}, f_{\frac{l}{2}} = -\frac{ml^3}{16EI}$
7		$v = \frac{mx}{6EI} (l^3 - 3b^3 - x^3)$ $v = \frac{m}{6EI} [-x^3 + 3l(x-a)^2 + (l^3 - 3b^3)x] \quad (a \leq x \leq l)$	$\theta_A = -\frac{m}{6EI} (l^2 - 3b^2), \theta_B = \frac{m}{6EI} (l^2 - 3a^2)$	

(续表)

序号	梁的简图	挠曲线方程	端截面转角	最大挠度
8		$v = -\frac{Px}{48EI}(3l^2 - 4x^2)$ $(0 \leq x \leq \frac{l}{2})$	$\theta_A = -\theta_B = -\frac{Pl^2}{16EI}$	$f = -\frac{Pl^3}{48EI}$
9		$v = -\frac{Pbx}{6EI}(l^2 - x^2 - b^2)$ $(0 \leq x \leq a)$ $v = -\frac{Pb}{6EI} \left[\frac{l}{b}(x-a)^3 + (l^2 - b^2)x - x^3 \right] (a \leq x \leq l)$	$\theta_A = -\frac{Pab(l+b)}{6EI}$ $\theta_B = -\frac{Pab(l+a)}{6EI}$	设 $a > b$, 在 $x = \sqrt{\frac{l^2 - b^2}{3}}$ 处, $f_{max} = -\frac{Pb(l^2 - b^2)^{3/2}}{9\sqrt{3}EI}$ 在 $x = \frac{l}{2}$ 处, $f_{\frac{l}{2}} = -\frac{Pb(3l^2 - 4b^2)}{48EI}$
10		$v = -\frac{qx^2}{24EI}(l^2 - 2lx^2 + x^3)$	$\theta_A = -\theta_B = -\frac{ql^3}{24EI}$	$f = -\frac{5ql^4}{384EI}$

$$(f_a)_q = -\frac{5ql^4}{384EI}$$

在集中力 P 单独作用下, 大梁跨度中点的挠度由表 6.1 第 8 栏查出为

$$(f_a)_P = -\frac{Pl^3}{48EI}$$

叠加上以上结果, 求得在均布载荷和集中力共同作用下, 大梁跨度中点的挠度是

$$f_a = (f_a)_q + (f_a)_P = -\frac{5ql^4}{384EI} - \frac{Pl^3}{48EI}$$

例 6.5 车床主轴的计算简图可简化成外伸梁, 如图 6.12a 和 b 所示。 P_1 为切削力, P_2 为齿轮传动力。若近似地把外伸梁作为等截面梁, 试求截面 B 的转角和端点 C 的挠度。

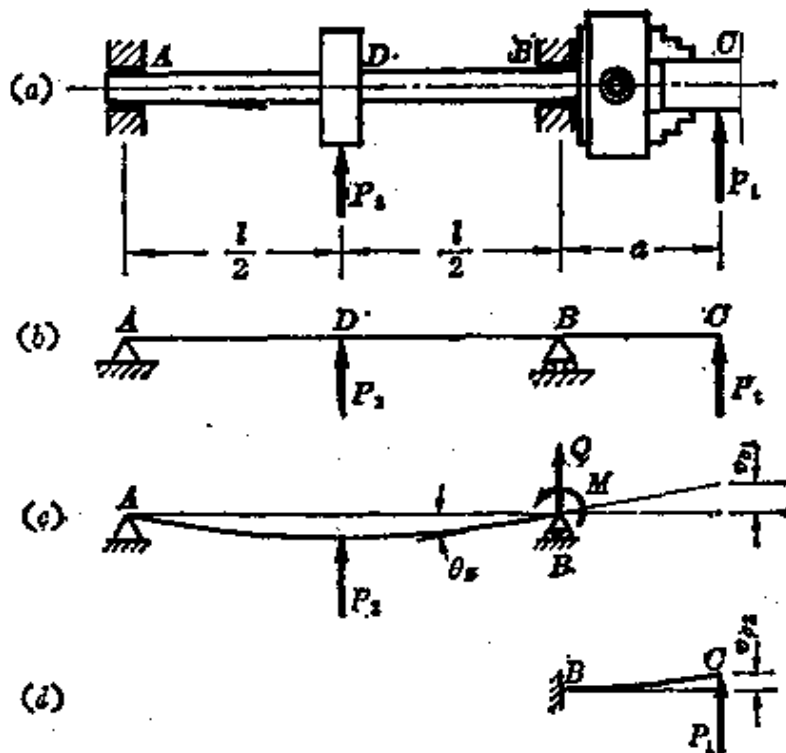


图 6.12

解: 设想沿截面 B 将外伸梁分成两部分。 AB 部分成为简支梁 (图 6.12 c), 梁上除集中力 P_2 外, 在截面 B 上还有剪力 Q 和弯矩 M , 且 $Q = P_1$, $M = P_1 a$ 。剪力 Q 直接传递于支座 B , 不引起变形。在弯矩 M 作用下, 由表 6.1 第 6 栏查出截面 B 的转角为

$$(\theta_B)_M = \frac{Ml}{3EI} = \frac{P_1al}{3EI}$$

在 P_2 作用下, 由表 6.1 第 8 栏查出截面 B 的转角为

$$(\theta_B)_{P_2} = -\frac{P_2l^2}{16EI}$$

右边的负号表示, 截面 B 因 P_2 引起的转角是顺时针的。叠加 $(\theta_B)_M$ 和 $(\theta_B)_{P_2}$, 得 M 和 P_2 共同作用下截面 B 的转角为

$$\theta_B = \frac{P_1al}{3EI} - \frac{P_2l^2}{16EI}$$

这也就是图 6.12b 中外伸梁在截面 B 的转角。单独由于这一转角引起 C 点向上的挠度是

$$v_{C1} = a\theta_B = \frac{P_1a^2l}{3EI} - \frac{P_2al^2}{16EI}$$

先把 BC 部分作为悬臂梁(图 6.12d), 在 P_1 作用下, 由表 6.1 第 2 栏查出 C 点的挠度是

$$v_{C2} = \frac{P_1a^3}{3EI}$$

其次, 把外伸梁的 BC 部分看作是整体转动了一个 θ_B 的悬臂梁, 于是 C 点的挠度应为 v_{C1} 和 v_{C2} 的叠加, 故有

$$v_C = v_{C1} + v_{C2} = \frac{P_1a^3}{3EI}(a+l) - \frac{P_2al^2}{16EI}$$

例 6.6 在简支梁的一部分上作用均布载荷(图 6.13)。试求跨度中点的挠度。设 $b < \frac{l}{2}$ 。

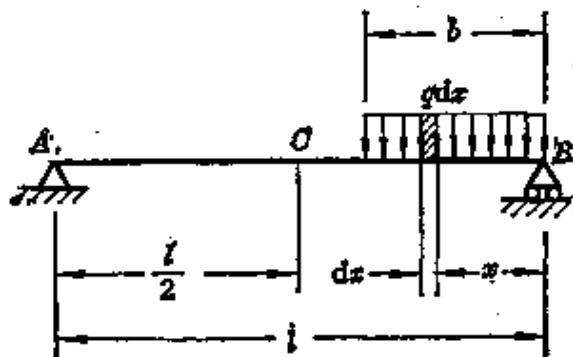


图 6.13

解: 这一问题可以把梁分成两段, 用积分法求解。现在我们用叠加法求

解。利用例 6.3 所得结果或表 6.1 第 9 栏的公式, 跨度中点 C 由微分载荷 $dP=qdx$ 引起的挠度为

$$df_c = -\frac{dP \cdot x}{48EI} (3l^2 - 4x^2) = -\frac{qx}{48EI} (3l^2 - 4x^2) dx$$

按照叠加法, 在图示均布载荷作用下, 跨度中点 C 的挠度应为 df_c 的积分, 即

$$f_c = -\frac{q}{48EI} \int_0^l x(3l^2 - 4x^2) dx = -\frac{qb^3}{48EI} \left(\frac{3}{2} l^2 - b^2 \right)$$

§ 6.5 简单静不定梁

前面讨论的一些梁的反力用静力平衡方程即可确定, 所以都是静定梁。但在实际问题中, 某些梁的反力只用静力平衡方程并不能全部确定。例如在图 6.14a 中, 车削工件的左端由卡盘夹紧。对细长的工件, 为了减少变形, 提高加工精度, 在工件的右端又安装尾顶针。把卡盘夹紧的一端简化成固定端, 尾顶针简化为铰支座。在切削力 P 作用下, 得计算简图如图 6.14b 所示。这样便有 H_A, R_A, M_A, R_B 等四个反力, 而可以利用的静力平衡方程只有三个, 即

$$\sum X = 0, \quad H_A = 0$$

$$\sum Y = 0, \quad P - R_A - R_B = 0$$

$$\sum m_A = 0, \quad Pa - R_B l - M_A = 0$$

由三个平衡方程不能解出全部四个未知力。所以这是一个静不定梁。

关于静不定结构, 主要在第十一章中讨论, 这里只介绍一些简单静不定梁的求解。仍以图 6.14b 所示静不定梁为例, 为了寻求变形协调方程, 设想解除支座 B , 并用 R_B 代替它。这样就把原来的静不定梁在形式上转变为静定的悬臂梁。在这一静定梁上, 除原来的载荷 P 外, 还有代替支座 B 的未知反力 R_B (图 6.14c)。若以 $(f_B)_P$ 和 $(f_B)_{R_B}$ 分别表示 P 和 R_B 各自单独作用时 B 端的挠度(图

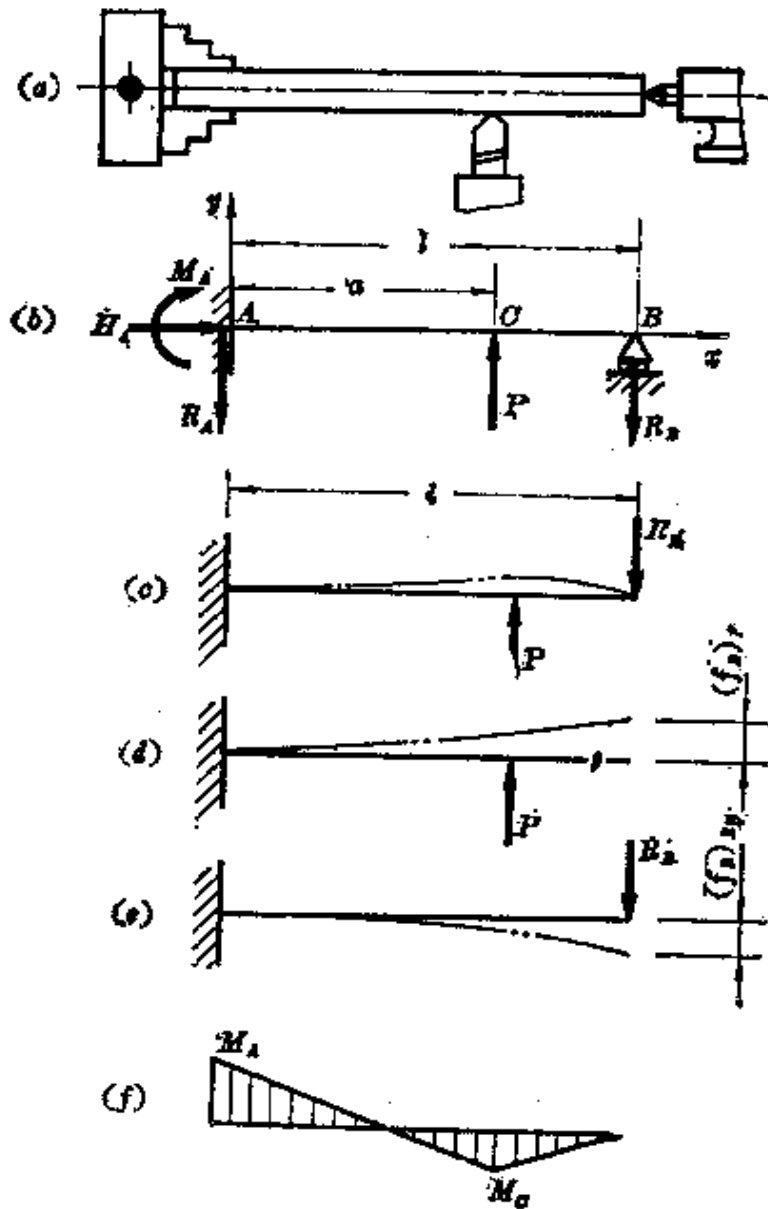


图 6.14

6.14d 和 e), 则在 P 和 R_B 的共同作用下, B 端的挠度应为 $(f_B)_P$ 和 $(f_B)_{R_B}$ 的代数和。但 B 端实际上为铰支座, 它不应有垂直位移, 即

$$f_B = (f_B)_P + (f_B)_{R_B} = 0 \quad (a)$$

这就是变形协调方程。利用表 6.1, 求出

$$(f_B)_P = \frac{Pa^2}{6EI}(3l-a), \quad (f_B)_{R_B} = -\frac{R_B l^2}{3EI}$$

代入(a)式后即可解出

$$R_B = \frac{P}{2} \left(3 \frac{a^2}{l^2} - \frac{a^3}{l^3} \right)$$

解出 R_B 后, 原来的静不定梁就相当于在 P 和 R_B 共同作用下的悬臂梁。进一步的计算就与静定梁无异。例如, 可以求出 C 和 A 两截面的弯矩分别是

$$M_C = -R_B(l-a) = -\frac{P}{2} \left(3 \frac{a^2}{l^2} - \frac{a^3}{l^3} \right) (l-a)$$

$$M_A = Pa - R_B l = \frac{Pl}{2} \left(2 \frac{a}{l} - 3 \frac{a^2}{l^2} + \frac{a^3}{l^3} \right)$$

于是可作梁的弯矩图(图 6.14f), 并进行强度计算。同理, 也可以进行变形计算, 这些不再赘述。

对现在讨论的静不定梁, 不难证实, 其内力和变形都远小于只在 A 端固定的悬臂梁(相当于左端夹紧, 右端无尾顶针的情况)。这表明, 由于增加了支座 B , 静不定梁的强度和刚度都得到了提高。但静不定梁也容易引起装配应力。以三轴承的传动轴为例, 由于加工误差, 三个轴承孔的中心线难以保证重叠为一条直线。这就等于轴的三个支座不在同一直线上(图6.15)。当传动轴装进这样

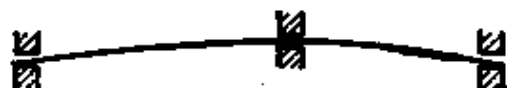


图 6.15

的三个轴承孔时, 必将造成轴的弯曲变形, 引起应力, 这就是装配应力。在拉伸压缩静不定结构中, 因杆件长度不准确将引起装配应力(§ 2.11)。现在又说明, 静不定梁的支座高度不同(或各支座的沉陷不等), 也将引起装配应力。这是静不定结构的共同性质, 静定结构并没有类似问题。

上述用变形叠加法求解静不定梁的方法, 也称为变形比较法。

例 6.7 对图 6.14a 所示静不定梁, 试用解除固定端对截面转动约束的方法求解。

解：解除固定端对截面 A 的转动约束，就把固定端变成铰支座(图 6.16)。这就将原来的静不定梁在形式上变为静定的简支梁。在简支梁的支座 A 上，应以未知的反作用力偶 M_A 代表固定端对截面 A 的转动约束。叠加 M_A 和 P 各自单独作用时截面 A 的转角 $(\theta_A)_{M_A}$ 和 $(\theta_A)_P$ ，得到两者共同作用时截面 A 的转角 θ_A 。因实际上 A 为固定端，截面 A 的转角应等于零，故有

$$\theta_A = (\theta_A)_{M_A} + (\theta_A)_P = 0$$

这便是变形协调条件。利用表 6.1 求出 $(\theta_A)_{M_A}$ 和 $(\theta_A)_P$ ，代入上式后就可求出 M_A 。这些运算由读者去完成。

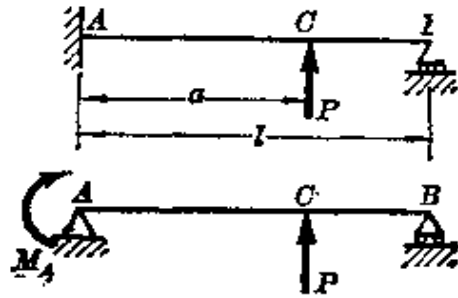


图 6.16

§ 6.6 提高弯曲刚度的一些措施

从挠曲线的近似微分方程及其积分可以看出，弯曲变形与弯矩大小、跨度长短、支座条件、梁截面的惯性矩 I 、材料的弹性模量 E 有关。所以要提高弯曲刚度，就应该从考虑以上各因素入手。

一、改善结构形式，减小弯矩的数值

弯矩是引起弯曲变形的主要因素，所以，减小弯矩数值也就是提高弯曲刚度。例如皮带轮采用卸荷装置(图 6.17)后，皮带拉力经滚动轴承传给箱体，它对传动轴不再引起弯矩，也就消除了它对传动轴弯曲变形的影响。又如铸件进行人工时效时，按图 6.18a

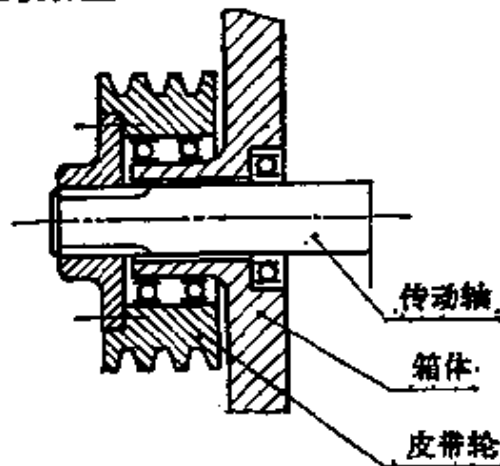


图 6.17

的方式堆放，比按图 6.18 b 的方式堆放更为合理。因为按前一种方式堆放时，铸件内的弯矩较小，弯曲变形也就小。

在结构允许的条件下，应使轴上的齿轮、皮带轮等尽可能地靠

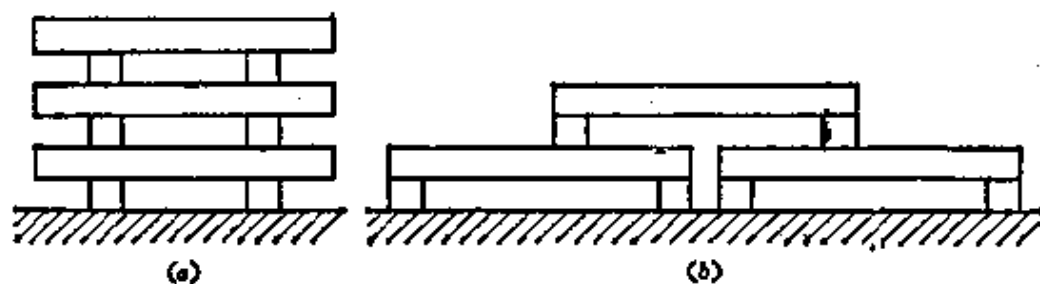


图 6.18

近支座。例如在图 6.19 中，应尽量减小 a 及 b 的数值，以减少传动力 P_1 和 P_2 对传动轴弯曲变形的影响。

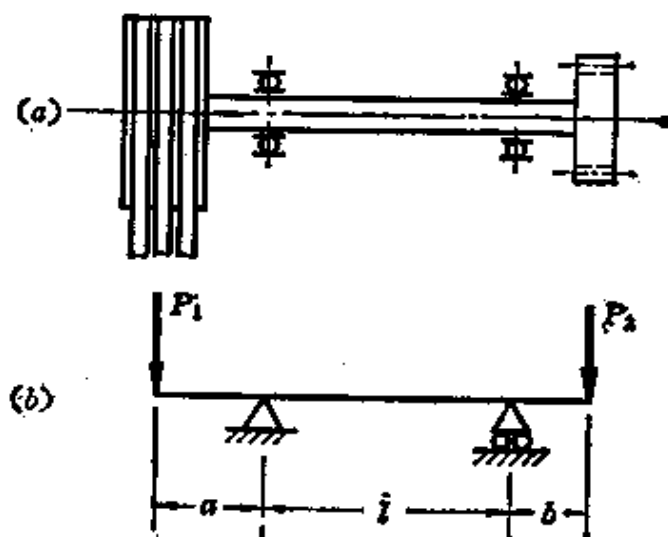


图 6.19

把集中力分散成分布力，也可以取得减小弯矩降低弯曲变形的效果。例如简支梁在跨度中点作用集中力 P 时，最大挠度为：

$f_{\max} = \frac{Pl^3}{48EI}$ (表 6.1, 第 8 栏)。如将集中力 P 代以均布载荷，且

使 $ql = P$ ，则最大挠度 $f_{\max} = \frac{5Pl^3}{384EI}$ ，仅为集中力 P 作用时的 62.5%。

缩小跨度也是减小弯曲变形的有效方法。以前的例子都说明，在集中力作用下，挠度与跨度 l 的三次方成正比。如跨度缩短

一半,则挠度减为原来的 $\frac{1}{8}$,刚度的提高是非常显著的。所以工程上对镗刀杆(例 6.1)的外伸长度都有一定的规定,以保证镗孔的精度要求。在长度不能缩短的情况下,可采取增加支承的方法提高梁的刚度。例如前面提到的镗刀杆,若外伸部分过长,可在端部加装尾架(图 6.20),以减小镗刀杆的变形,提高加工精度。车削细长工件时,除了用尾顶针外,有时还加用中心架(图 6.21)或跟刀架,以减小工件的变形,提高加工精度和光洁度。对较长的传动轴,有时采用三支承以提高轴的刚度。应该指出,为提高镗刀杆、细长工件和传动轴的弯曲刚度而增加支承,都将使这些杆件由原来的静定梁变为静不定梁。

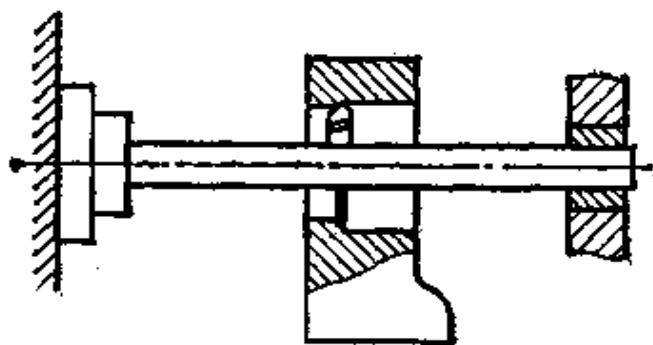


图 6.20

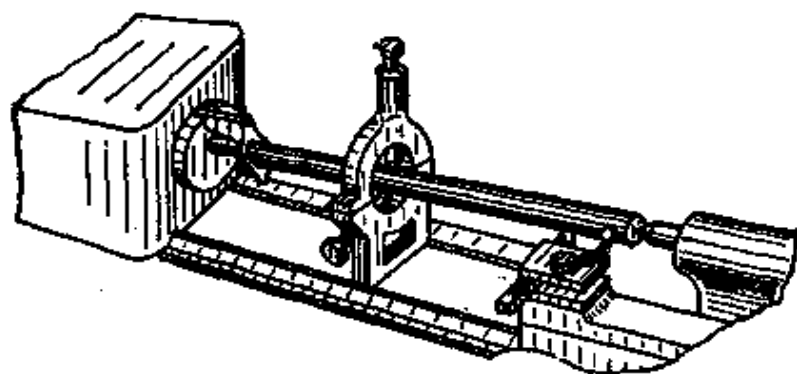


图 6.21

二、选择合理的截面形状

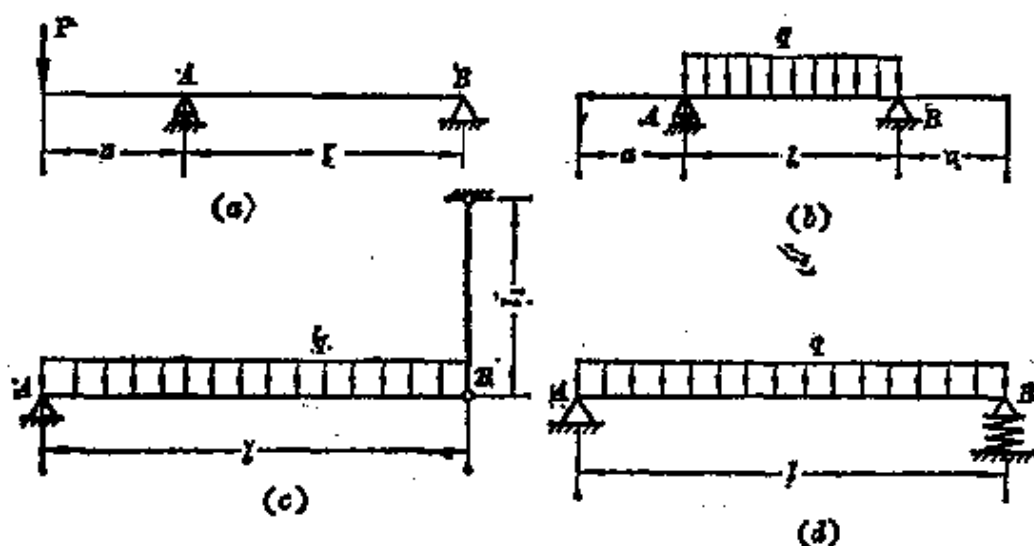
不同形状的截面,尽管面积相等,但惯性矩却并不一定相等。

所以选取形状合理的截面, 增大截面惯性矩的数值, 也是提高弯曲刚度的有效措施。例如, 工字形、槽形、T 形截面都比面积相等的矩形截面有更大的惯性矩。所以起重机大梁一般采用工字形或箱形截面; 机器的箱体采用加筋的办法提高箱壁的抗弯刚度, 却不采取增加壁厚的办法。一般说, 提高截面惯性矩 I 的数值, 往往也同时提高了梁的强度。不过, 在强度问题中, 更准确地说, 是提高弯矩较大的局部范围内的抗弯截面系数。而弯曲变形与全长内各部分的刚度都有关系, 往往要考虑提高杆件全长的弯曲刚度。

最后指出, 弯曲变形还与材料的弹性模量 E 有关。对于 E 值不同的材料来说, E 值越大弯曲变形越小。因为各种钢材的弹性模量 E 大致相同, 所以为提高弯曲刚度而采用高强度钢材, 并不会达到预期的效果。

习 题

6.1 写出图示各梁的边界条件。在图 (d) 中支座 B 的弹簧刚度为 $C(N/m)$ 。



题 6.1 图

6.2 如将坐标系取为 y 轴向下为正(见图), 试证明挠曲线的微分方程

(6.5) 应改写为

$$\frac{d^2v}{dz^2} = -\frac{M}{EI}$$

6.3 用积分法求图示各梁的挠曲线方程及自由端的挠度和转角。设 $EI = \text{常量}$ 。

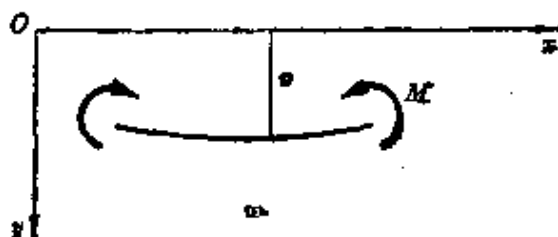


图 6.2 图

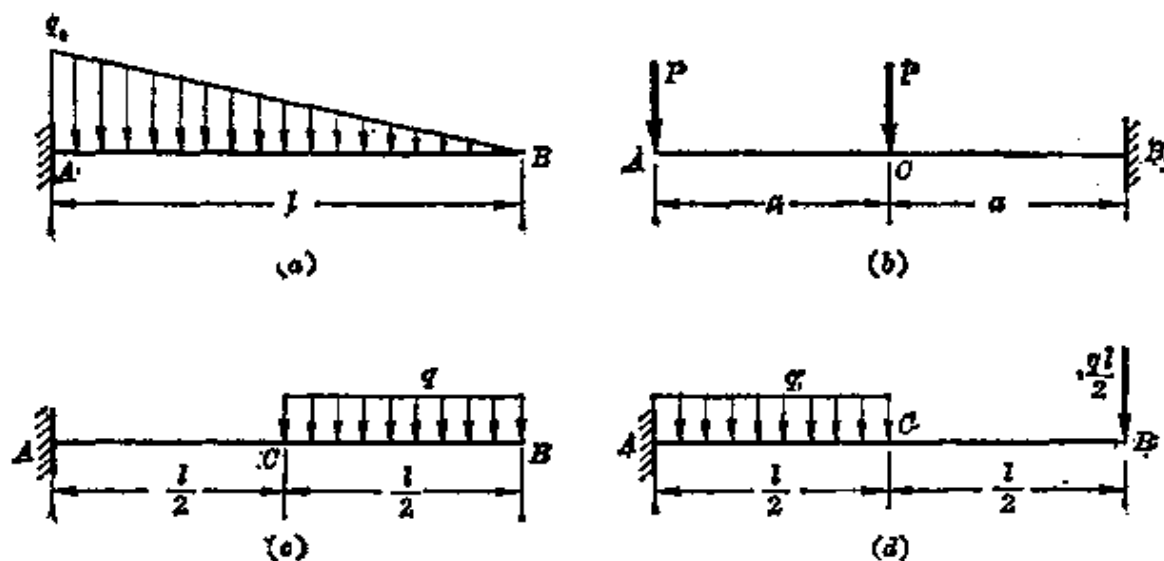


图 6.3 图

6.4 用积分法求图示各梁的挠曲线方程、端截面转角 θ_A 和 θ_B 、跨度中点的挠度和最大挠度。设 $EI = \text{常量}$ 。

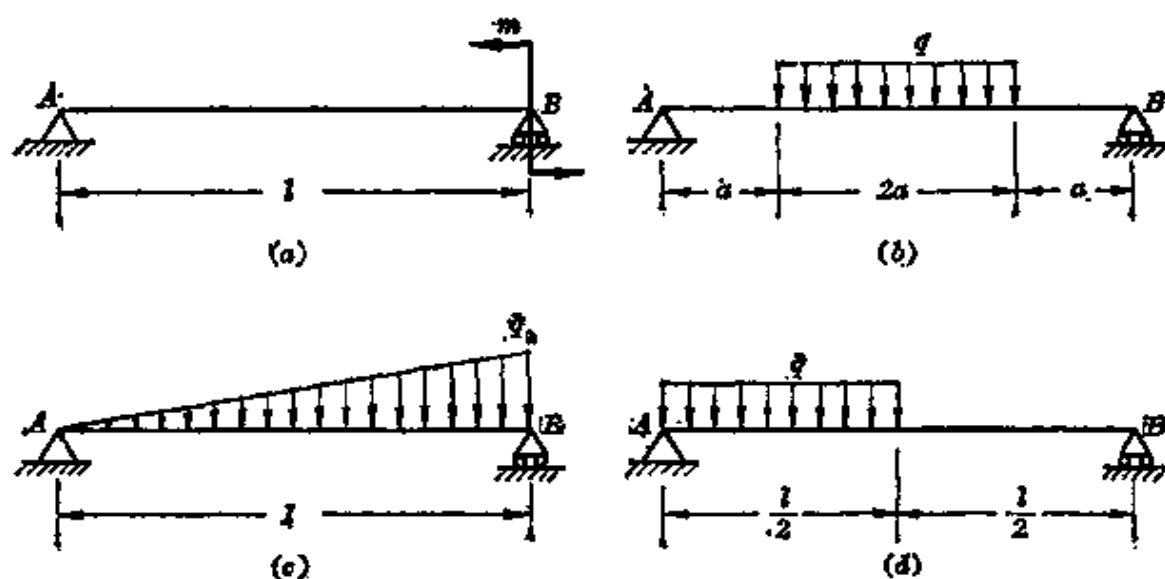
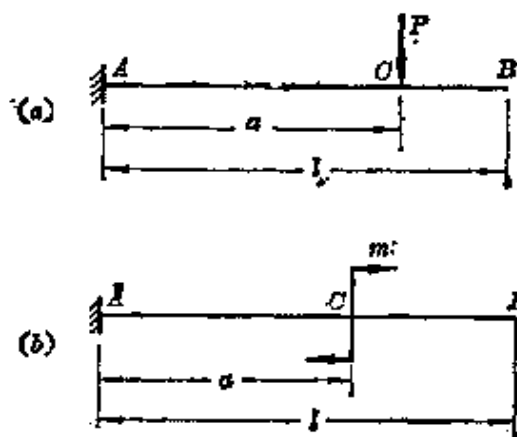
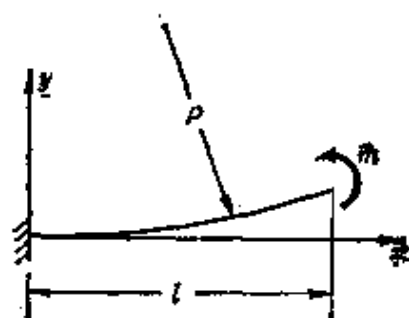


图 6.4 图

6.5 求图示悬臂梁的挠曲线方程及自由端的挠度和转角。设 EI = 常量。求解时应注意到梁在 CB 段内无载荷, 故 CB 仍为直线。



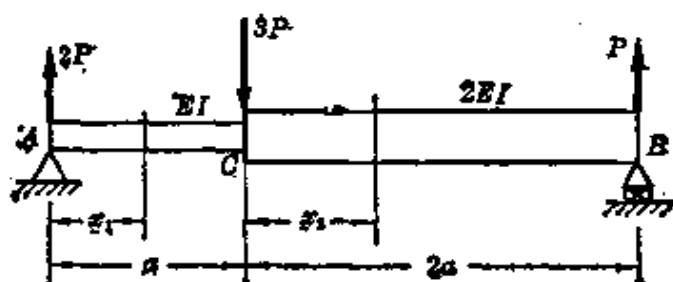
题 6.5 图



题 6.6 图

6.6 若只在悬臂梁的自由端作用弯曲力偶 m , 使其成为纯弯曲, 则由 $\frac{1}{\rho} = \frac{m}{EI}$ 知 $\rho = \text{常量}$, 挠曲线应为圆弧。若由微分方程 (6.5) 积分, 将得到 $v = \frac{mx^2}{2EI}$ 。它表明挠曲线是一抛物线。何以产生这种差别? 试求按两种结果所得最大挠度的相对误差。

6.7 用积分法求图示变截面梁的挠曲线方程、端截面转角和最大挠度。



题 6.7 图

解: 用积分法求解时, 在方法上略作改变, 这对分段积分的情况, 可能带来一些方便。

在 AC 段内积分时, 把原点放在这一段的左端, 这样 $0 \leq x_1 \leq a$,

$$M = 2Px_1$$

$$\theta = \frac{dv}{dx} = \frac{P}{EI}x_1^2 + C_1 \quad (a)$$

$$v = \frac{P}{3EI}x_1^3 + C_1x_1 + C_2 \quad (b)$$

在截面 A , $x_1=0$, $\theta=\theta_A$, $v=0$, 故有

$$C_1 = \theta_A, \quad C_2 = 0$$

以 C_1 和 C_2 的值代入 (a) 和 (b) 式, 并令 $x_1=a$, 求得截面 C 的转角和挠度分别为

$$\theta_c = \frac{Pa^2}{EI} + \theta_A$$

$$v_c = \frac{Pa^3}{3EI} + \theta_A a$$

在 CB 段内积分时, 把原点也放在这一段的左端, 即放在截面 C 上。这时, $0 \leq x_2 \leq 2a$, 抗弯刚度为 $2EI$,

$$M = 2P(a+x_2) - 3Px_2$$

$$\frac{d^2v}{dx^2} = \frac{P}{EI}(a+x_2) - \frac{3P}{2EI}x_2 = \frac{Pa}{EI} - \frac{P}{2EI}x_2$$

$$\theta = \frac{dv}{dx} = \frac{Pa}{EI}x_2 - \frac{P}{4EI}x_2^2 + C_3 \quad (c)$$

$$v = \frac{Pa}{2EI}x_2^2 - \frac{P}{12EI}x_2^3 + C_3x_2 + C_4 \quad (d)$$

在截面 C 上, $x_2=0$, $\theta=\theta_c$, $v=v_c$, 因而有

$$C_3 = \theta_c = \frac{Pa^2}{EI} + \theta_A$$

$$C_4 = v_c = \frac{Pa^3}{3EI} + \theta_A a$$

把 C_3 和 C_4 代回 (c)、(d) 两式, 得 CB 段内的 θ 及 v 为

$$\theta = \frac{Pa}{EI}x_2 - \frac{P}{4EI}x_2^2 + \frac{Pa^2}{EI} + \theta_A \quad (e)$$

$$v = \frac{Pa}{2EI}x_2^2 - \frac{P}{12EI}x_2^3 + \left(\frac{Pa^2}{EI} + \theta_A\right)x_2 + \frac{Pa^3}{3EI} + \theta_A a \quad (f)$$

最后将 B 端的边界条件

$$x_2 = 2a, \quad v = v_B = 0$$

代入 (f) 式, 得出

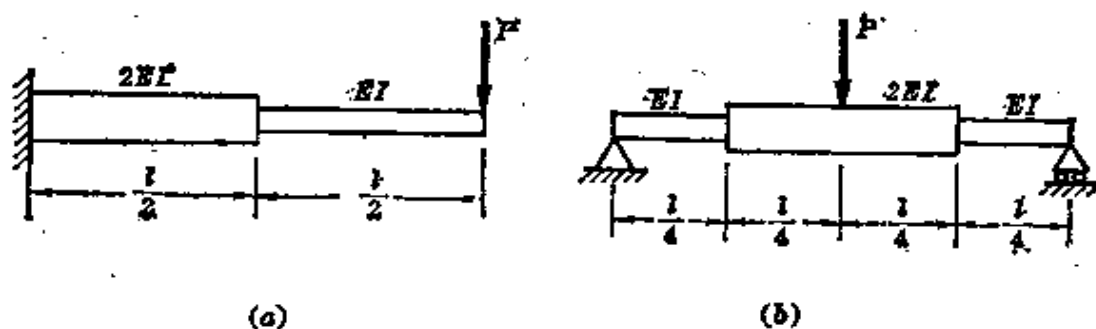
$$0 = \frac{Pa}{2EI}(2a)^2 - \frac{P}{12EI}(2a)^3 + \left(\frac{Pa^2}{EI} + \theta_A\right)2a + \frac{Pa^3}{3EI} + \theta_A a$$

由此求出

$$\theta_A = \frac{11Pa^3}{9EI}$$

求得 θ_A 后, 将其代入 (a)、(b)、(e)、(f) 诸式, 就完全确定了各段的 θ 和 v 。进一步可以确定端截面的转角和最大挠度, 这些留给读者去完成。

6.8 用积分法求梁的最大挠度和最大转角。在图 b 的情况下, 梁对跨度中点对称, 所以可以只考虑梁的二分之一。



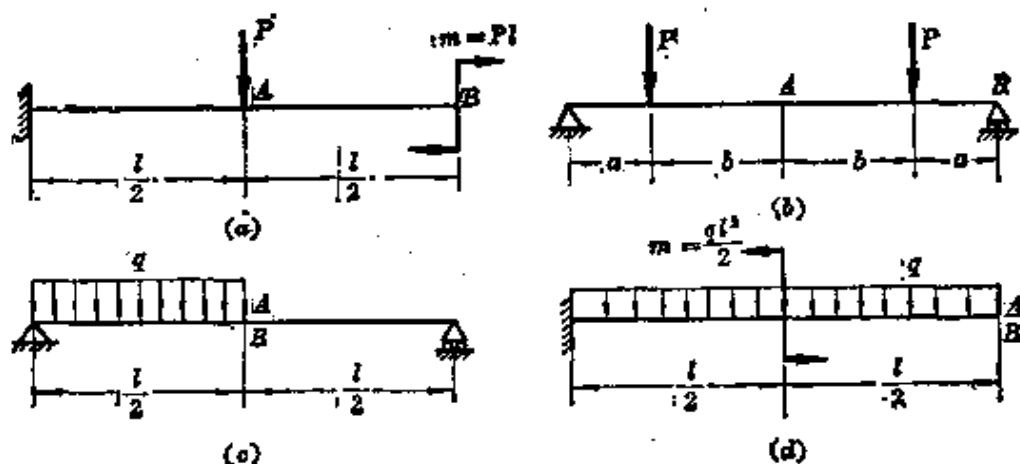
题 6.8 图

6.9 将微分方程 $\frac{d^2v}{dx^2} = \frac{M}{EI}$ 的两端对 x 微分两次, 并使用关系式 $\frac{d^2M}{dx^2} = q(x)$, 即可得出

$$\frac{d^4v}{dx^4} = \frac{q(x)}{EI}$$

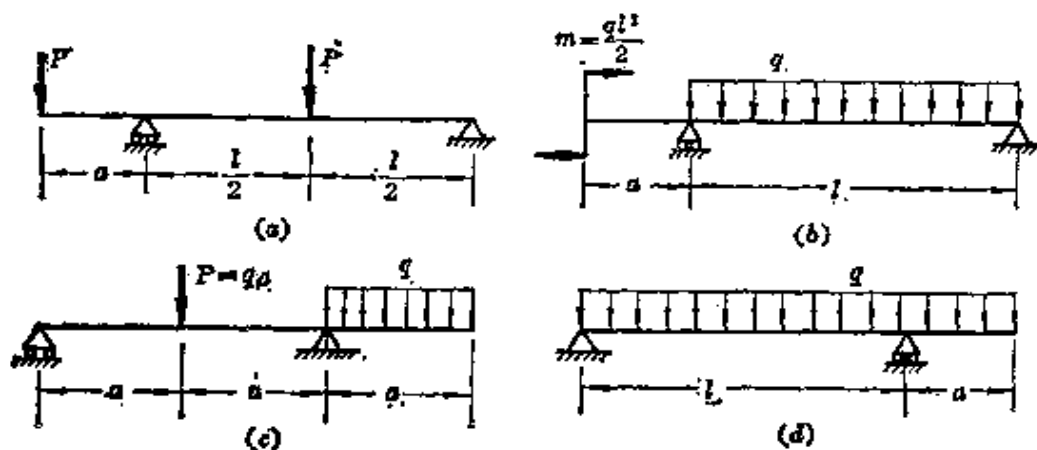
试用以上四阶微分方程重解例 6.2。

6.10 用叠加法求图示各梁截面 A 的挠度和截面 B 的转角。EI 为已知常数。



题 6.10 图

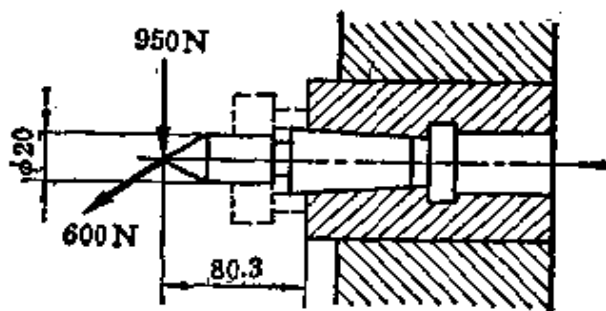
6.11 用叠加法求图示外伸梁外伸端的挠度和转角。设 EI 为常数。



题 6.11 图

6.12 某磨床尾架如图所示。顶尖上的作用力在垂直方向的分量 $P_v = 950\text{ N}$ ，在水平方向的分量 $P_h = 600\text{ N}$ 。顶尖材料的弹性模量 $E = 210\text{ GPa}$ 。求顶尖的总挠度和总转角。

提示：先求顶尖上的合力，然后再求总挠度和总转角。

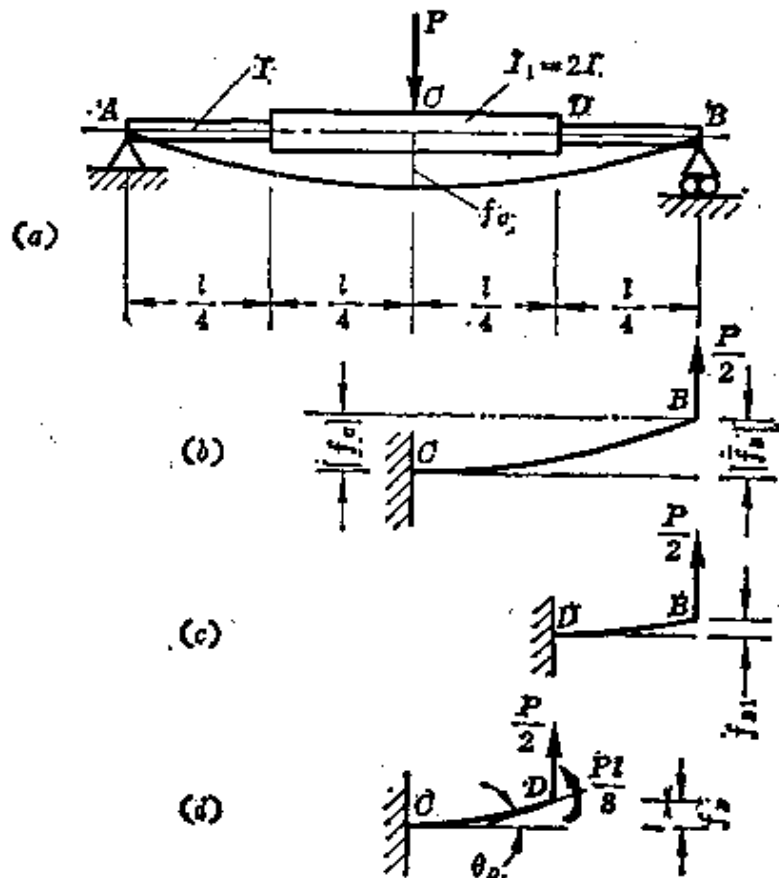


题 6.12 图

6.13 变截面梁如图 a 所示，试求跨度中点 C 的挠度。

解：因为梁在各段内截面惯性矩不同，如用积分法，应按截面惯性矩的变化分段进行积分。计算自然是比较繁琐的。现在我们用叠加法求解。

由变形的对称性看出，跨度中点截面 C 的转角为零，挠曲线在 C 点的切线是水平的。可以把变截面梁的 CB 部分看作是悬臂梁（图 b），自由端 B 的挠度 $|f_B|$ 也就等于原来 AB 梁的跨度中点的挠度 $|f_C|$ 。而 $|f_B|$ 又可用叠加法求出。



题 6.13 图

首先, 把 BD 部分看作是在截面 D 固定的悬臂梁(图 c)。利用表 6.1 第 2 栏的公式, 求得 B 端的挠度

$$f_{B_1} = \frac{P \left(\frac{l}{4}\right)^3}{3EI} = \frac{Pl^3}{384EI}$$

其次, 截面 D 上的剪力和弯矩分别是 $\frac{P}{2}$ 和 $\frac{Pl}{8}$ 。由于这两个因素引起的截面 D 的转角和挠度(图 d), 可利用表 6.1 第 1 栏和第 2 栏的公式求出为

$$\theta_D = \frac{\frac{Pl}{8} \times \frac{l}{4}}{EI_1} + \frac{P \times \left(\frac{l}{4}\right)^2}{2EI_1} = \frac{3Pl^2}{64EI_1} = \frac{3Pl^2}{128EI}$$

$$f_D = \frac{\frac{Pl}{8} \times \left(\frac{l}{4}\right)^3}{2EI_1} + \frac{P \times \left(\frac{l}{4}\right)^3}{3EI_1} = \frac{5Pl^3}{768EI_1} = \frac{5Pl^3}{1536EI}$$

B 端由于 θ_D 和 f_D 而引起的挠度是

$$f_{B_2} = f_D + \theta_D \times \frac{l}{4} = \frac{5Pl^3}{1536EI} + \frac{3Pl^2}{128EI} \times \frac{l}{4} = \frac{7Pl^3}{768EI}$$

叠加 f_{B_1} 和 f_{B_2} , 求出

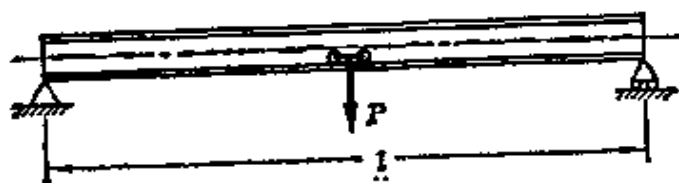
$$|f_D| = |f_B| = |f_{B_1} + f_{B_2}| = \frac{Pl^3}{384EI} + \frac{7Pl^3}{768EI} = \frac{3Pl^3}{256EI}$$

6.14 求图示变截面梁自由端的挠度和转角。

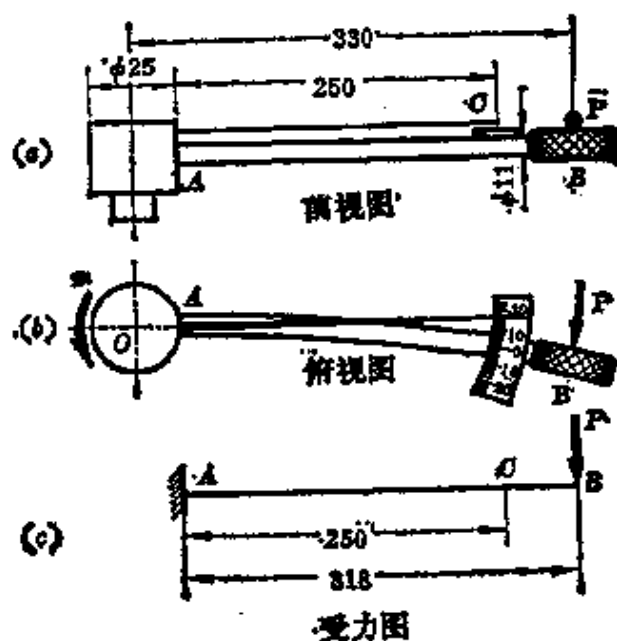


题 6.14 图

6.15 桥式起重机的最大载荷为 $P=20\text{ kN}$ 。起重机大梁为 32 a 工字钢, $E=210\text{ GPa}$, $l=8.76\text{ m}$ 。规定 $[f]=\frac{l}{500}$ 。校核大梁的刚度。



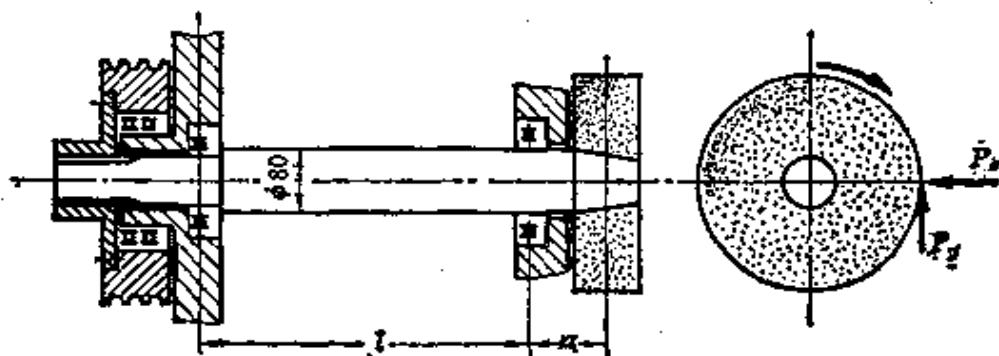
题 6.15 图



题 6.16 图

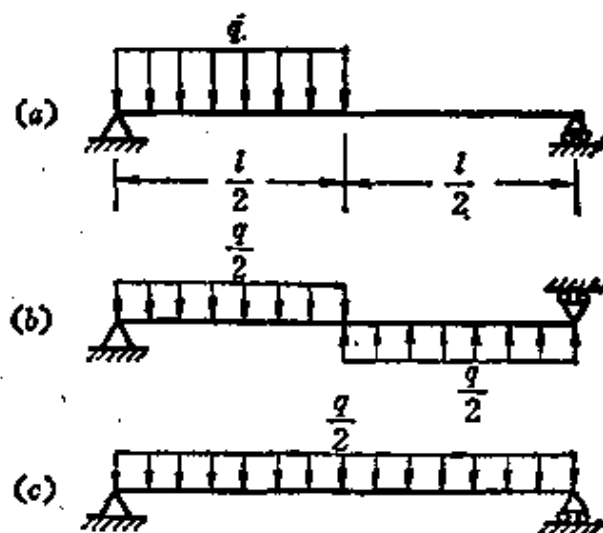
6.16 弹簧扳手的主要尺寸及其受力简图如图所示。材料的 $E=210$ GPa。当扳手产生 $200\text{ N}\cdot\text{m}$ 的力矩时,试求 C 点(刻度所在处)的挠度。

6.17 磨床砂轮主轴的示意图如图所示。轴的外伸段的长度 $a=100$ mm, 轴承间距离 $l=350$ mm, $E=210$ GPa。 $P_1=600$ N, $P_2=200$ N。试求主轴外伸端的总挠度。



题 6.17 图

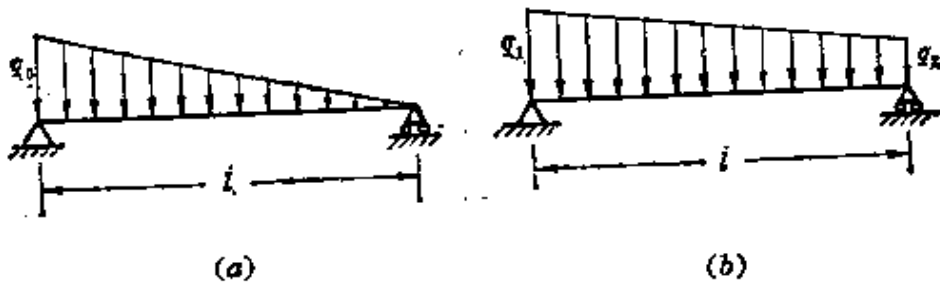
6.18 在简支梁的一半跨度内作用均布载荷 q (图 a), 试求跨度中点的挠度。设 EI 为常数。



题 6.18 图

提示: 把图 a 中的载荷看作是图 b 和 c 中两种载荷的叠加。但在图 b 所示载荷作用下, 跨度中点的挠度等于零。

6.19 用叠加法求简支梁在图示载荷作用下跨度中点的挠度。设 EI 为常数。

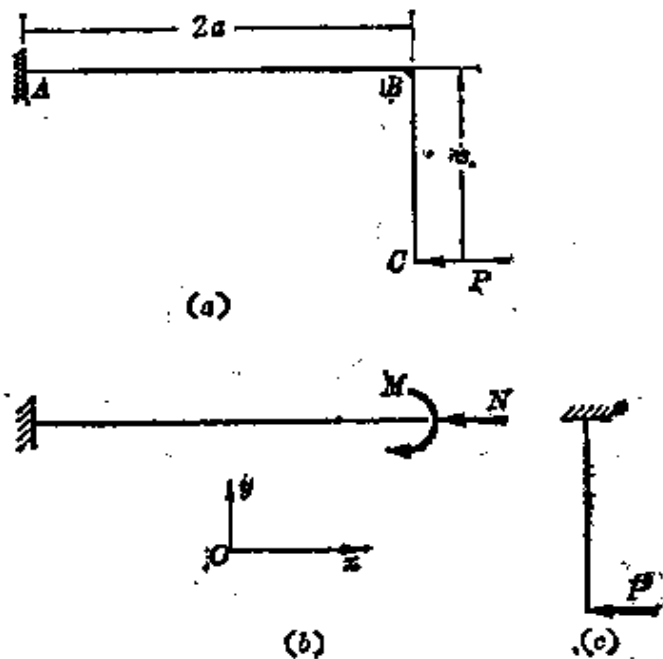


题 6.19 图

6.20 求图示简单刚架自由端 C 的水平位移和垂直位移。设 EI 为常数。

解：设想沿截面 B 把刚架分成两部分。在水平杆 AB 的截面 B 上(图 b)，有轴力 $N=P$ 和弯矩 $M=Pa$ 。省略轴力对截面 B 位移的影响，由表 6.1 查得在 M 作用下，截面 B 的挠度(垂直位移)和转角分别为

$$f_B = -\frac{Pal^2}{2EI}, \quad \theta_B = -\frac{Pal}{EI}$$



题 6.20 图

首先把 BC 杆作为上端固定的悬臂梁(图 c)，截面 C 的水平位移为

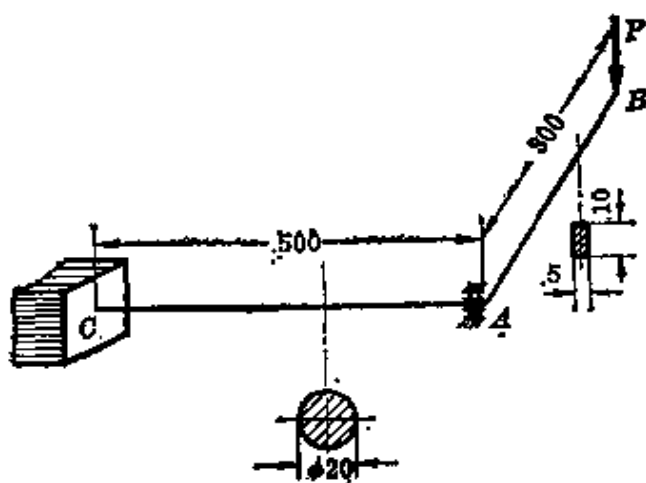
$$(f_c)_{H_1} = -\frac{Pa^3}{3EI}$$

其次,把原刚架的 BC 杆看作是,整体向下位移了 f_B 且转动了 θ_B 的悬臂梁。这就求得 C 的垂直和水平位移分别为

$$(f_C)_V = f_B = -\frac{Pal^2}{2EI}$$

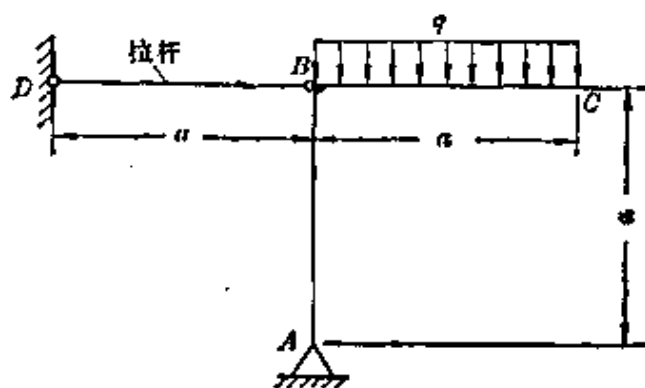
$$(f_C)_H = (f_C)_{H_1} + a\theta_B = -\frac{Pa^3}{3EI} - \frac{Pa^2l}{EI}$$

6.21 直角拐 AB 与 AC 轴刚性连接, A 处为一轴承, 允许 AC 轴的端面在轴承内自由转动, 但不能上下移动。已知 $P=60\text{ N}$, $E=210\text{ GPa}$, $G=0.4E$ 。试求截面 B 的垂直位移。



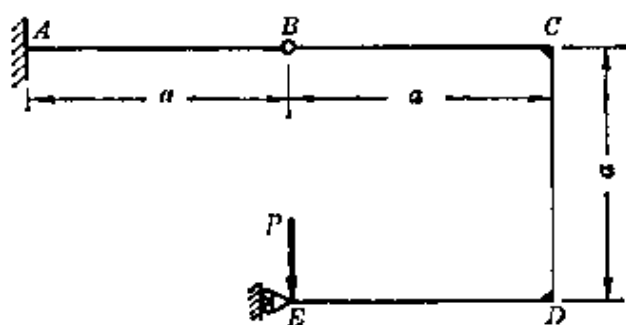
题 6.21 图

6.22 刚架 ABC 的 EI 为常量; 拉杆 BD 的横截面面积为 A , 弹性模量为 E 。试求 C 点的位移。



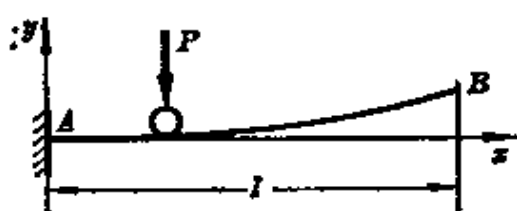
题 6.22 图

6.23 刚架 $BCDE$ 用铰与悬臂梁的自由端 B 相联接, EI 相同, 且等于常量。若不计结构的自重, 试求 P 力作用点 E 的位移。

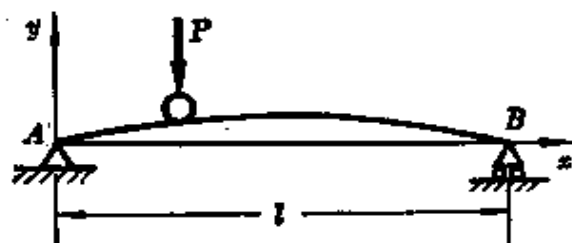


题 6.23 图

6.24 悬臂梁如图所示,有载荷 P 沿梁移动。若使载荷移动时总保持相同的高度,试问应将梁轴线预弯成怎样的曲线? 设 $EI = \text{常数}$ 。



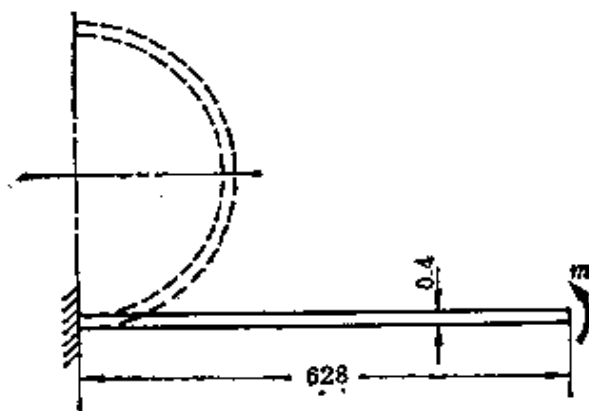
题 6.24 图



题 6.25 图

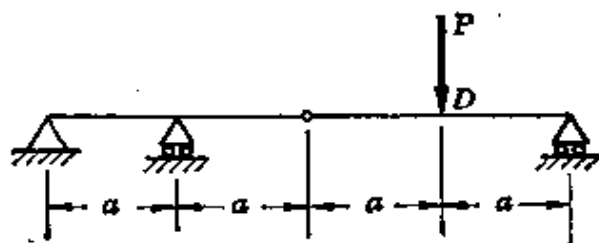
6.25 滚轮沿简支梁移动时,要求滚轮恰好走一水平路径,试问须将梁的轴线预先弯成怎样的曲线? 设 $EI = \text{常数}$ 。

6.26 一端固定的板条截面尺寸为 $0.4 \times 6\text{mm}$, 将它弯成半圆形。求力偶矩 m 及最大正应力 σ_{\max} 的数值。设 $E = 200\text{ GPa}$ 。试问这种情况下,能否用 $\sigma = \frac{M}{W}$ 计算应力? 能否用 $\frac{d^2v}{dx^2} = \frac{M}{EI}$ 计算变形? 何故?



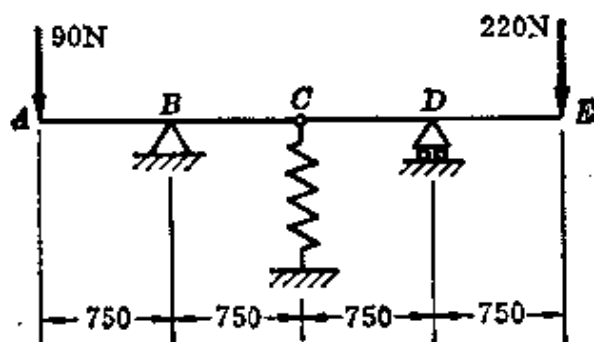
题 6.26 图

6.27 图中两根梁的 EI 相同,且等于常量。两梁由铰链相互联接。试求 P 力作用点 D 的位移。



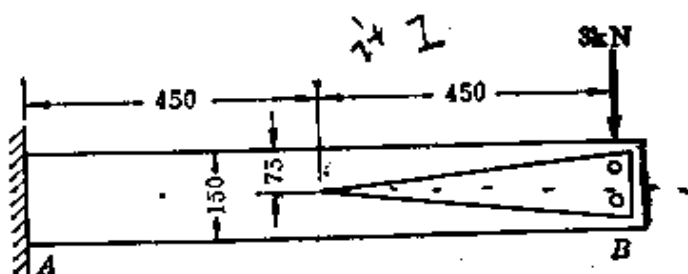
题 6.27 图

6.28 若 CDE 梁端点 E 的位移等于弹簧伸长的 1.5 倍,试求 CDE 梁的抗弯刚度 EI 。设弹簧的平均半径 $R=80\text{ mm}$, 簧丝直径 $d=20\text{ mm}$, 圈数 $n=7$, $G=80\times 10^9\text{ Pa}$ 。



题 6.28 图

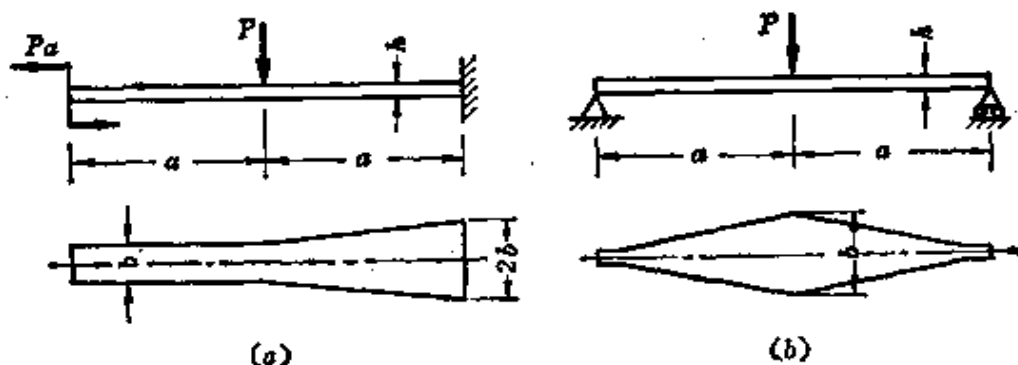
6.29 悬臂梁的横截面尺寸为 $75\times 150\text{ mm}$,在截面 B 上固定一个指针如图所示。在集中力 3 kN 作用下,试求指针端点的位移。设 $E=200\text{ GPa}$ 。



题 6.29 图

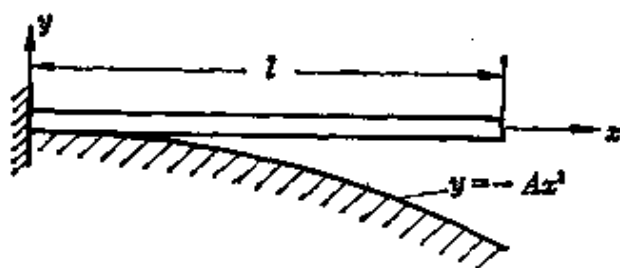
6.30 等强度梁如图所示,设 P 、 a 、 b 、 h 及弹性模量 E 均为已知。试求梁

的最大挠度。



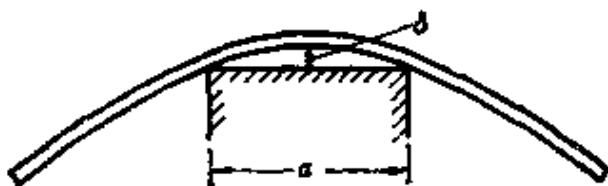
题 6.30 图

6.31 图示等截面梁, 抗弯刚度 EI 。设梁下有一曲面 $y = -Ax^3$, 欲使梁变形后恰好与该曲面密合, 且曲面不受压力。试问梁上应加什么载荷? 并确定载荷的大小和方向。



题 6.31 图

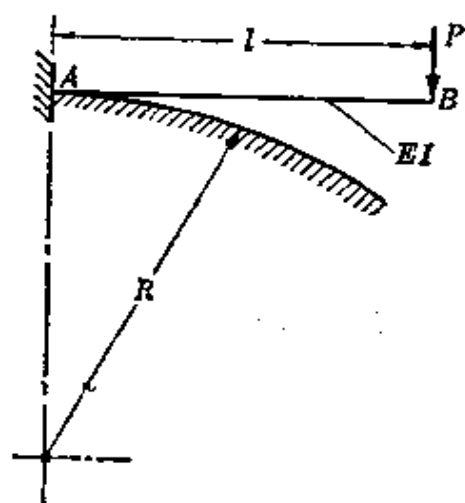
6.32 总重为 W 、长度为 $3a$ 的钢筋, 对称地放置于宽为 a 的刚性平台上。试求钢筋与平台间的最大间隙 δ 。设 $EI = \text{常量}$ 。



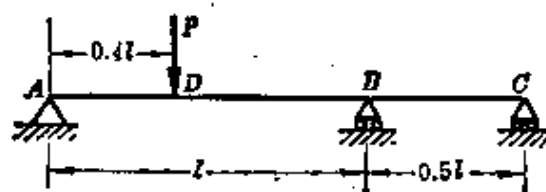
题 6.32 图

*6.33 悬臂梁的下面是一半径为 R 的刚性圆柱面 (见图)。在集中力 P 作用下, 试求端点 B 的挠度。

6.34 车床床头箱的一根传动轴简化成三支座等截面梁, 如图所示。试用变形比较法求解, 并作轴的弯矩图。

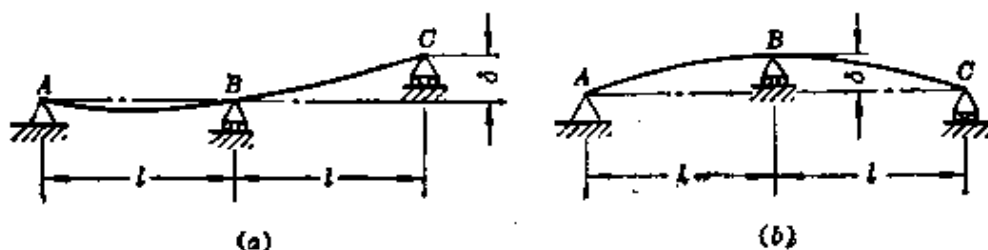


题 6.33 图



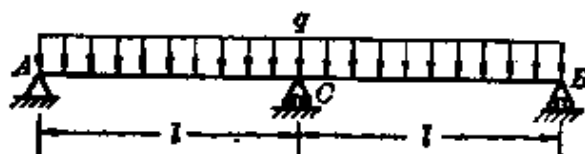
题 6.34 图

6.35 图示三支座等截面轴，由于制造不精确，轴承有高低。设 EI 、 δ 和 l 均为已知量，试用变形比较法求图示两种情况的最大弯矩。



题 6.35 图

6.36 房屋建筑中的某一等截面梁简化成均布载荷作用下的双跨梁(见图)。试作梁的剪力图和弯矩图。



题 6.36 图

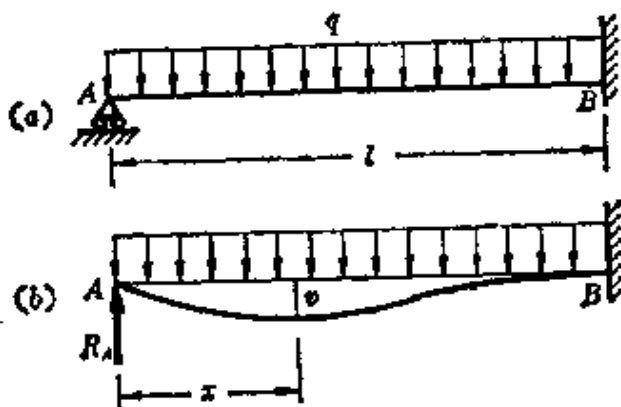
6.37 试用积分法求解图 a 所示静不定梁。设 $EI = \text{常量}$ 。

解：以 R_A 表支座 A 的反力(图 b)，则任意截面上的弯矩可以写成

$$M(x) = R_A x - \frac{q}{2} x^2$$

由(6.5)式，

$$EI \frac{d^2 v}{dx^2} = M(x) = R_A x - \frac{q}{2} x^2$$



题 6.37 图

积分得

$$EI \frac{dv}{dx} = EI\theta = \frac{R_A}{2}x^2 - \frac{q}{6}x^3 + C \quad (a)$$

$$EIv = \frac{R_A}{6}x^3 - \frac{q}{24}x^4 + Cx + D \quad (b)$$

梁的左端为铰支座，故

$$x=0 \text{ 时, } v=0$$

梁的右端固定，故

$$x=l \text{ 时, } v=0, \quad \frac{dv}{dx}=0$$

把以上边界条件分别代入(a)式和(b)式，得

$$D=0$$

$$\frac{1}{2}R_A l^2 - \frac{1}{6}q l^3 + C = 0$$

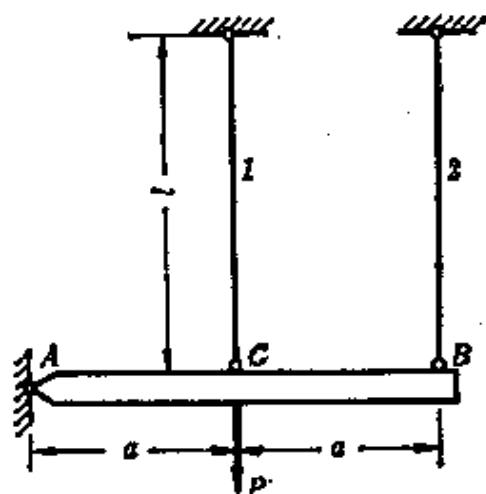
$$\frac{1}{6}R_A l^2 - \frac{1}{24}q l^3 + C = 0$$

由此解出

$$C = -\frac{q l^3}{48}, \quad R_A = \frac{3q l}{8}$$

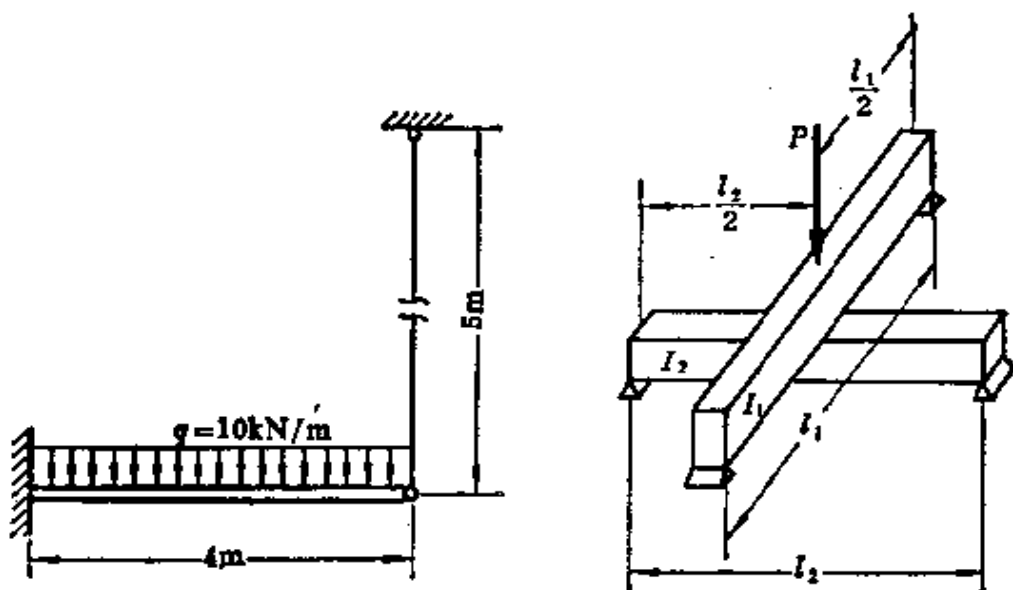
求得反力 R_A 和积分常数 C 和 D 后，非但解出了原静不定梁的反力，而且确定了梁的挠度和转角方程。

6.38 图示结构中 1、2 两杆的抗拉刚度同为 EA 。(1) 若将横梁 AB 视为刚体，试求 1、2 两杆的内力。(2) 若考虑横梁的变形，且抗弯刚度为 EI ，试求 1、2 两杆的拉力。



题 6.38 图

6.39 图示结构中,梁为 16 号工字钢;拉杆的截面为圆形, $d=10\text{mm}$ 。两者均为 A3 钢, $E=200\text{GPa}$ 。试求梁及拉杆内的最大正应力。

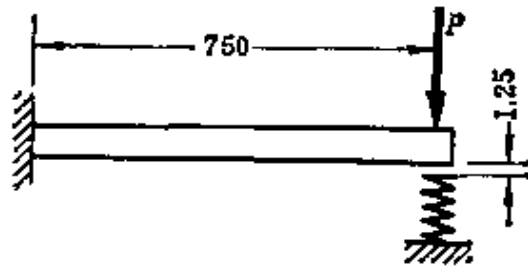


题 6.39 图

题 6.40 图

6.40 图示二梁的材料相同,截面惯性矩分别为 I_1 和 I_2 。在无外载荷时两梁刚好接触。试求在 P 力作用下,二梁分别负担的载荷。

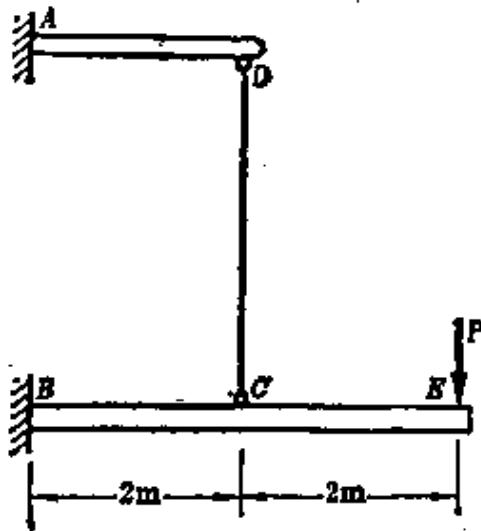
6.41 图示悬臂梁的抗弯刚度 $EI=30 \times 10^8\text{N}\cdot\text{m}^2$ 。弹簧的刚度为 $175 \times 10^5\text{N/m}$ 。若梁与弹簧间的空隙为 1.25mm ,当集中力 $P=450\text{N}$ 作用于梁的自由端时,试问弹簧将分担多大的力?



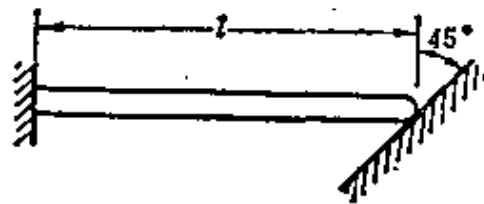
题 6.41 图

6.42 图示悬臂梁 AD 和 BE 的抗弯刚度同为 $EI=24 \times 10^4 \text{ N} \cdot \text{m}^2$, 由钢杆 CD 相联接。 CD 杆的 $l=5 \text{ m}$, $A=3 \times 10^{-4} \text{ m}^2$, $E=200 \text{ GPa}$ 。若 $P=50 \text{ kN}$, 试求悬臂梁 AD 在 D 点的挠度。

6.43 图示悬臂梁的自由端恰好与光滑斜面接触。若温度升高 ΔT , 试求梁内最大弯矩。设 E, A, I, α 已知, 且梁的自重以及轴力对弯曲变形的影响皆可略去不计。



题 6.42 图



题 6.43 图

第七章 弯曲的几个补充问题

§ 7.1 非对称弯曲

前面讨论的弯曲问题,要求梁有纵向对称面,且载荷都作用于这一对称面内,于是挠曲线也是这一对称面内的曲线。现在讨论梁无纵向对称面,或者虽有纵向对称面,但载荷并不在这个平面内的情况。

仍然从纯弯曲入手。设以梁的轴线为 x 轴,横截面内通过形心的两根任意轴为 y 和 z 轴(图 7.1)。显然, y 和 z 并不一定是形心

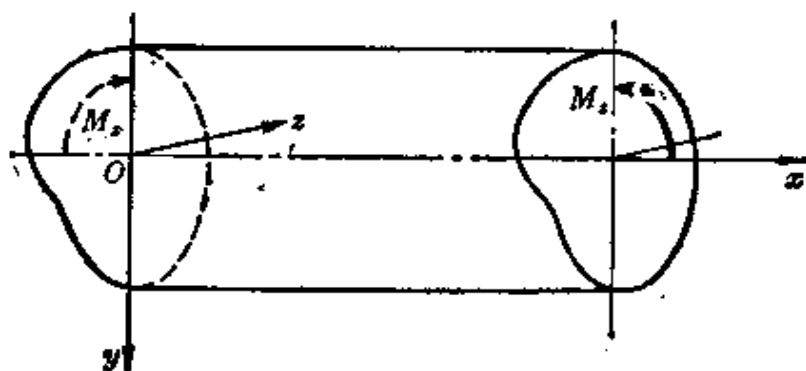


图 7.1

主惯性轴。可以认为两端的纯弯曲力偶矩在 xy 平面内,并将其记为 M_x 。这并不影响问题的普遍性,因为作用于两端的弯曲力偶矩,总可分解成分别在 xy 和 xz 两个平面中的力偶矩 M_x 和 M_y ,这样就可以先讨论 M_x 引起的应力,再讨论 M_y 的影响,然后将两者叠加。对当前讨论的纯弯曲问题,仍采用 § 5.1 提出的两个假设,即(1)平面假设,(2)纵向纤维间无正应力。

以相邻的两个横截面从梁中取出长为 dx 的微段,如图 7.2 a 所示。图中画阴影线的曲面为中性层,它与横截面的交线为中性轴。根据平面假设,变形后两相邻横截面各自绕中性轴相对转动

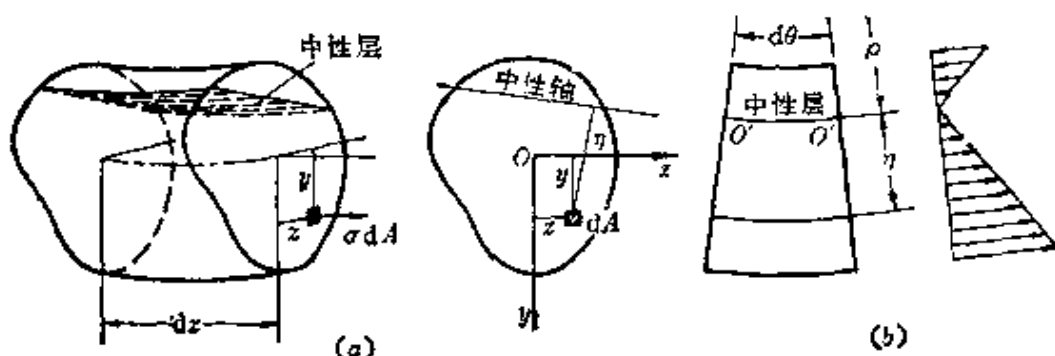


图 7.2

$d\theta$ 角, 并仍保持为平面。图 7.2 b 表示垂直于中性轴的纵向平面, 它与中性层的交线为 $O'O'$, ρ 为 $O'O'$ 的曲率半径。仿照 § 5.2 中导出应变 e 的表达式的方法, 可以求得距中性层为 η 的纤维的应变为

$$e = \frac{(\rho + \eta)d\theta - \rho d\theta}{\rho d\theta} = \frac{\eta}{\rho} \quad (a)$$

所以, 纵向纤维的应变 e 与它到中性层的距离 η 成正比。当然, 中性层的位置, 亦即中性轴在截面上的位置, 尚待确定。(a) 式即为变形几何关系。

根据纵向纤维间无正应力的假设, 各纵向纤维皆为单向拉伸或压缩。若应力低于比例极限, 按胡克定律,

$$\sigma = Ee = E \frac{\eta}{\rho} \quad (b)$$

此即物理关系。它表明, 横截面上一点的正应力与该点到中性轴的距离 η 成正比(图 7.2 b)。

现在列出静力关系。横截面上只有由微内力 σdA 组成的内力系, 它是垂直于横截面的空间平行力系, 与它相应的内力分量是轴力 N 、弯矩 M_y 和 M_z , 分别表为

$$N = \int_A \sigma dA, \quad M_y = \int_A z \sigma dA, \quad M_z = \int_A y \sigma dA$$

横截面左侧的外力, 只有 xy 平面中的弯曲力偶矩, 且也把它记为 M_x 。此外就别无其他外力。因此, 截面左侧梁段的平衡方程是

$$N = \int_A \sigma dA = 0 \quad (c)$$

$$M_y = \int_A z \sigma dA = 0 \quad (d)$$

$$M_x = \int_A y \sigma dA \quad (e)$$

以(b)式代入(c)式, 得

$$\int_A \sigma dA = \frac{E}{\rho} \int_A \eta dA = 0$$

因 $\frac{E}{\rho} \neq 0$, 故有 $\int_A \eta dA = 0$, 这里 η 是 dA 到中性轴的距离。这表明横截面 A 对中性轴的静矩等于零, 中性轴必然通过截面形心。于是把图 7.2 中的中性轴改画成图 7.3 所表示的位置。这样, 联接各截面形心的轴线就在中性层内, 长度不变。在横截面上, 以 θ 表示由 y 轴到中性轴的角度, 且以反时针方向为正。 dA 到中性轴的距离 η 就可表为

$$\eta = y \sin \theta - z \cos \theta$$

代入(b)式, 得

$$\sigma = \frac{E}{\rho} (y \sin \theta - z \cos \theta) \quad (f)$$

把(f)式代入平衡方程(d), 得

$$\begin{aligned} M_y &= \frac{E}{\rho} \left(\sin \theta \int_A yz dA - \cos \theta \int_A z^2 dA \right) \\ &= \frac{E}{\rho} (I_{yz} \sin \theta - I_y \cos \theta) = 0 \end{aligned}$$

由此求得

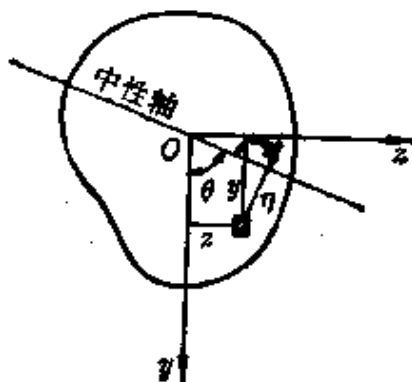


图 7.3

$$\operatorname{tg} \theta = \frac{I_y}{I_{yz}} \quad (7.1)$$

中性轴通过截面形心, y 轴与它的夹角 θ 又可用上式确定, 所以中性轴的位置就完全确定了。

把(f)式代入平衡方程(e), 得

$$M_x = \frac{E}{\rho} \left(\sin \theta \int_A y^2 dA - \cos \theta \int_A yz dA \right) = \frac{E}{\rho} (I_x \sin \theta - I_{yz} \cos \theta) \quad (g)$$

从(f)式和(g)式中消去 $\frac{E}{\rho}$, 得

$$\sigma = \frac{M_x (y \sin \theta - z \cos \theta)}{I_x \sin \theta - I_{yz} \cos \theta}$$

以 $\cos \theta$ 除上式右边的分子和分母, 并利用(7.1)式消去 $\operatorname{tg} \theta$, 整理后得

$$\sigma = \frac{M_x (I_y y - I_{yz} z)}{I_y I_x - I_{yz}^2} \quad (7.2)$$

这是只在 xy 平面内作用纯弯曲力偶矩 M_x , 且 xy 平面并非形心主惯性平面时, 弯曲正应力的计算公式。这时, 弯曲变形(挠度)发生于垂直于中性轴的纵向平面内, 它与 M_x 的作用平面 xy 并不重合。

若只在 xz 平面内作用纯弯曲力偶矩 M_y , 则可用导出公式(7.2)的同样方法, 求得相应的正应力计算公式为

$$\sigma = \frac{M_y (I_x z - I_{yz} y)}{I_y I_x - I_{yz}^2} \quad (7.3)$$

最普遍的情况是在包含杆件轴线的任意纵向平面内, 作用一对纯弯曲力偶矩。这时, 可把这一力偶矩分解成作用于 xy 和 xz 两坐标平面内的 M_x 和 M_y , 于是叠加(7.2)和(7.3)两式, 得相应的弯曲正应力为

$$\sigma = \frac{M_x (I_y y - I_{yz} z)}{I_y I_x - I_{yz}^2} + \frac{M_y (I_x z - I_{yz} y)}{I_y I_x - I_{yz}^2} \quad (7.4)$$

现在确定中性轴的位置。若以 y_0, z_0 表中性轴上任一点的坐标, 则因中性轴上各点的正应力等于零, 如以 y_0, z_0 代入公式 (7.4), 应有

$$\sigma = \frac{M_x(I_y y_0 - I_{yz} z_0)}{I_y I_x - I_{yz}^2} + \frac{M_y(I_x z_0 - I_{yz} y_0)}{I_y I_x - I_{yz}^2} = 0$$

或者写成

$$(M_x I_y - M_y I_{yz}) y_0 + (M_y I_x - M_x I_{yz}) z_0 = 0 \quad (\text{h})$$

这是中性轴的方程式, 表明中性轴是通过原点(截面形心)的一条直线。如以 θ 表示由 y 轴到中性轴的夹角, 且以反时针方向为正, 则由 (h) 式得

$$\operatorname{tg} \theta = \frac{z_0}{y_0} = -\frac{M_x I_y - M_y I_{yz}}{M_y I_x - M_x I_{yz}} \quad (7.5)$$

下面我们讨论两种特殊情况。

(1) 若只在 xy 平面内作用纯弯曲力偶矩 M_x , 且 xy 平面为形心主惯性平面, 即 y, z 轴为截面的形心主惯性轴, 则因 $M_y = 0$, $I_{yz} = 0$, 故公式 (7.4) 或 (7.2) 化为

$$\sigma = \frac{M_x y}{I_x} \quad (7.6)$$

而且, 由 (7.1) 式或 (7.5) 式都可得出 $\theta = \frac{\pi}{2}$, 故中性轴与 z 轴重合。垂直于中性轴的 xy 平面, 既是梁的挠曲线所在的平面, 又是弯曲力偶矩 M_x 的作用平面, 这种情况称为平面弯曲。显然, 以前讨论的对称弯曲, 载荷与弯曲变形都在纵向对称面内, 就属于平面弯曲。还应指出, 对实体杆件, 若弯曲力偶矩 M_x 的作用平面平行于形心主惯性平面, 而不是与它重合, 则因这并不会改变上面的推导过程, 故所得结果仍然是适用的。这时, M_x 的作用平面与挠曲线所在的平面是相互平行的。

(2) 若 M_x 和 M_y 同时存在, 但它们的作用平面 xy 和 xz 皆

为形心主惯性平面, 即 y, z 为截面的形心主惯性轴, 则因 $I_{yz} = 0$, 公式(7.4)和(7.5)化为

$$\sigma = \frac{M_z y}{I_z} + \frac{M_y z}{I_y} \quad (7.7)$$

$$\operatorname{tg} \theta = -\frac{M_z I_y}{M_y I_z} \quad (7.8)$$

问题化为在两个形心主惯性平面内的弯曲的叠加。

以上讨论的是非对称的纯弯曲。非对称的横力弯曲往往同时出现扭转变形 (§ 7.2)。对实体杆件, 在通过截面形心的横力作用下, 可以省略上述扭转变形, 把载荷分解成作用于 xy 和 xz 两个平面内的横向力, 并用以计算弯矩 M_z 和 M_y , 然后便可将纯弯曲的正应力计算公式用于横力弯曲的正应力计算。

例 7.1 跨度中点受集中力 P 作用的简支梁如图 7.4 所示。梁截面为 Z 形, 它的一些几何量已于附录 I 的例题 I.9 中求出。若 $P = 6 \text{ kN}$, $l = 4 \text{ m}$, 试求弯曲正应力。

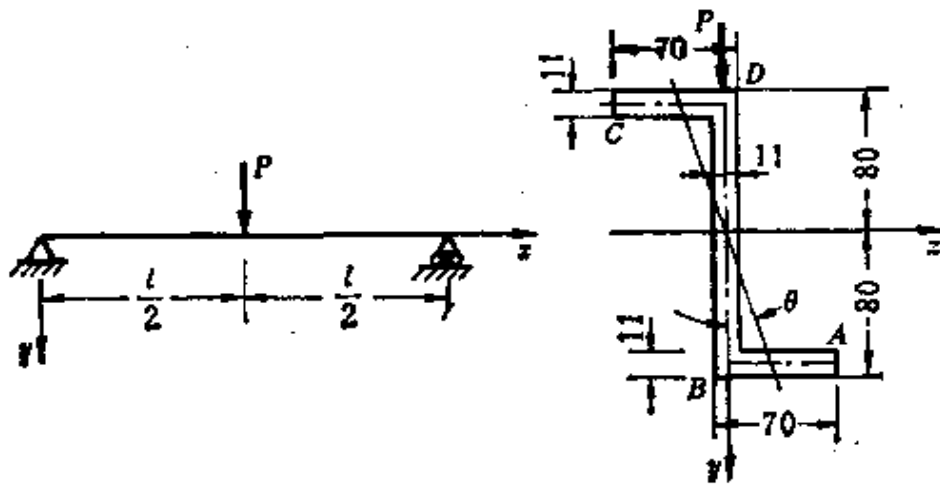


图 7.4

解: 截面形心就是它的几何对称中心。为计算方便, 选定 y, z 轴如图所示。截面的几何量已于例 I.9 中求出, 但因坐标选择不同, 结果应改为

$$I_y = 1.98 \times 10^{-6} \text{ m}^4, \quad I_z = 10.97 \times 10^{-6} \text{ m}^4, \quad I_{yz} = 3.38 \times 10^{-6} \text{ m}^4$$

按所选坐标系, 外力都在 xy 平面内。跨度中点的最大弯矩为

$$M_x = \frac{Pl}{4} = \frac{1}{4} \times 6 \times 4 = 6 \text{ kN} \cdot \text{m}$$

由公式(7.1)求得由 y 到中性轴的角度 θ 为

$$\operatorname{tg} \theta = \frac{I_y}{I_{yz}} = \frac{1.98}{3.38} = 0.586, \quad \theta = 30.36^\circ$$

在跨度中点截面上, A, B, C, D 四点离中性轴最远, 应力最大。以 A, B 两点的坐标分别代入(7.2)式, 求出

$$\begin{aligned} \sigma_A &= \frac{6 \times 10^3 (1.98 \times 10^{-6} \times 69 \times 10^{-3} - 3.38 \times 10^{-6} \times 64.5 \times 10^{-3})}{10.97 \times 10^{-6} \times 1.98 \times 10^{-6} - (3.38 \times 10^{-6})^2} \\ &= -47.4 \text{ MPa} \end{aligned}$$

$$\begin{aligned} \sigma_B &= \frac{6 \times 10^3 [1.98 \times 10^{-6} \times 80 \times 10^{-3} - 3.38 \times 10^{-6} (-5.5 \times 10^{-3})]}{10.97 \times 10^{-6} \times 1.98 \times 10^{-6} - (3.38 \times 10^{-6})^2} \\ &= 103 \text{ MPa} \end{aligned}$$

这里, σ_A 是压应力, σ_B 是拉应力。 C 点和 D 点的应力分别等于 σ_A 和 σ_B , 但符号相反。

这一例题的第二种解法是, 先确定横截面的形心主惯性轴, 然后把 P 分解成在两个形心主惯性平面中的两个分量, 使问题变成两个形心主惯性平面中的弯曲的叠加。这就可以使用公式(7.7)和(7.8)进行计算。详细过程, 建议由读者去完成。

例 7.2 横截面为矩形的悬臂梁如图 7.5 所示。若作用于自由端的集中力 P 与 y 轴的夹角为 φ , 试讨论梁的应力与变形。

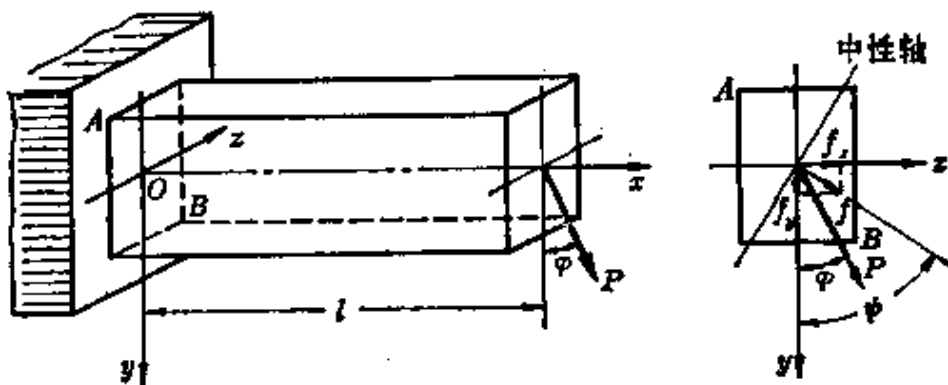


图 7.5

解: 在选定的坐标系中, y, z 轴为截面的形心主惯性轴。将 P 分解成沿 y 和 z 的分量:

$$P_y = P \cos \varphi, \quad P_z = P \sin \varphi$$

问题转化为在 xy 和 xz 两个形心主惯性平面内弯曲的叠加。在固定端, M_x 和 M_y 的值为

$$M_x = -Pl \cos \varphi, \quad M_y = -Pl \sin \varphi$$

这里, 弯矩 M_x 的符号可规定为, 在坐标 x 为正的点上引起拉应力的 M_x 为正。由公式(7.8)求得 y 轴与中性轴的夹角为

$$\operatorname{tg} \theta = -\frac{M_x I_y}{M_y I_x} = -\frac{I_y}{I_x} \operatorname{ctg} \varphi \quad (\text{i})$$

离中性轴最远的点为 A 和 B , 两点的应力相等, 且 σ_A 为拉应力, σ_B 为压应力。由公式(7.7)得

$$\sigma = -Pl \left(\frac{y_{\max} \cos \varphi}{I_x} + \frac{z_{\max} \sin \varphi}{I_y} \right)$$

利用表 6.1, 求出自由端的形心因 P_x 引起的垂直位移为

$$f_y = \frac{P_x l^3}{3EI_x} = \frac{Pl^3 \cos \varphi}{3EI_x}$$

f_y 沿 y 轴的正向。同理, P_x 引起的水平位移为

$$f_x = \frac{Pl^3 \sin \varphi}{3EI_y}$$

f_x 沿 x 轴的正向。最后得自由端的位移(挠度)及其方向为

$$f = \sqrt{f_x^2 + f_y^2} = \frac{Pl^3}{3E} \sqrt{\left(\frac{\cos \varphi}{I_x}\right)^2 + \left(\frac{\sin \varphi}{I_y}\right)^2}$$

$$\operatorname{tg} \psi = \frac{f_x}{f_y} = \frac{I_x}{I_y} \operatorname{tg} \varphi \quad (\text{j})$$

一般情况下, $I_x \neq I_y$, 故 $\psi \neq \varphi$ 。这就再次说明, 挠度所在的平面与外力作用平面不重合。所以有时把这种情况称为斜弯曲。对圆形或正方形等截面, $I_x = I_y$, 于是有 $\psi = \varphi$, 表明梁的挠度与集中力 P 在同一平面内, 这属于平面弯曲。

(i)、(j)两式表明, $\operatorname{tg} \theta = -\frac{1}{\operatorname{tg} \psi}$, 所以中性轴与挠度 f 所在的平面是垂直的。

§ 7.2 开口薄壁杆件的剪应力 弯曲中心

若杆件有纵向对称面, 且横向力作用于对称面内, 则杆件只可能在纵向对称面内发生弯曲, 不会有扭转变形。若横向力作用平面不是纵向对称面, 即使是形心主惯性平面, 如图 7.6 a 所示情况, 杆件除弯曲变形外, 还将发生扭转变形。只有当横向力通过截

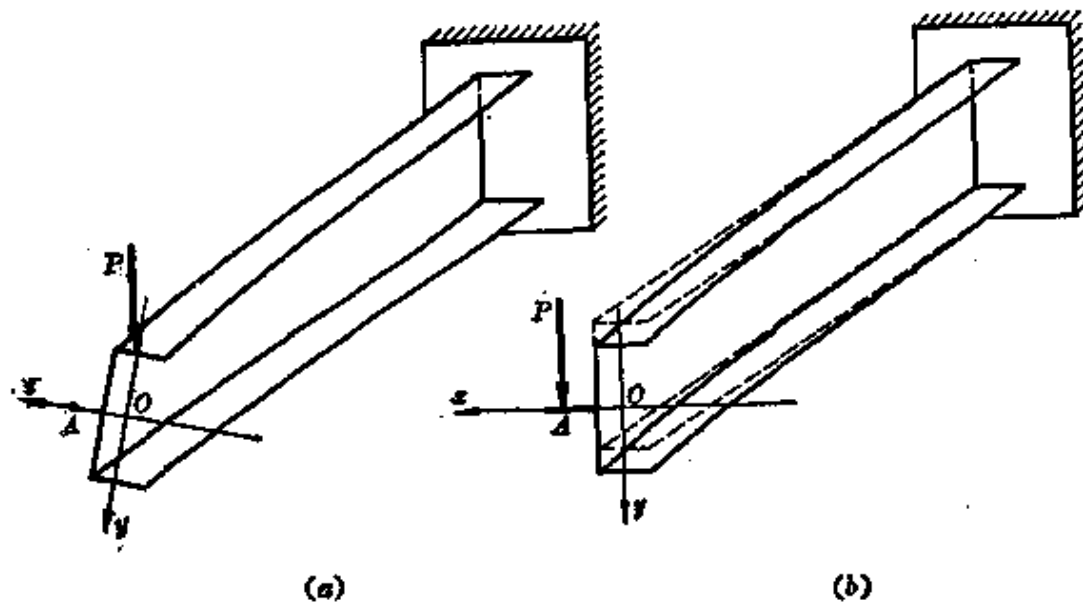


图 7.6

面内的某一特定点 A 时, 杆件才只有弯曲而无扭转变形(图7.6b)。横截面内的这一特定点 A 称为弯曲中心或剪切中心, 简称弯心。

开口薄壁杆件的弯曲中心有较大的实际意义, 而且它的位置用材料力学的方法就可确定。为此, 首先讨论开口薄壁杆件弯曲剪应力计算。

图 7.7 a 所示为一在横向力 P 作用下的开口薄壁杆件。集中力 P 通过截面弯曲中心, 杆件只有弯曲而无扭转, 即横截面上只有弯曲正应力和弯曲剪应力, 而无扭转剪应力。由于杆件的内侧表面

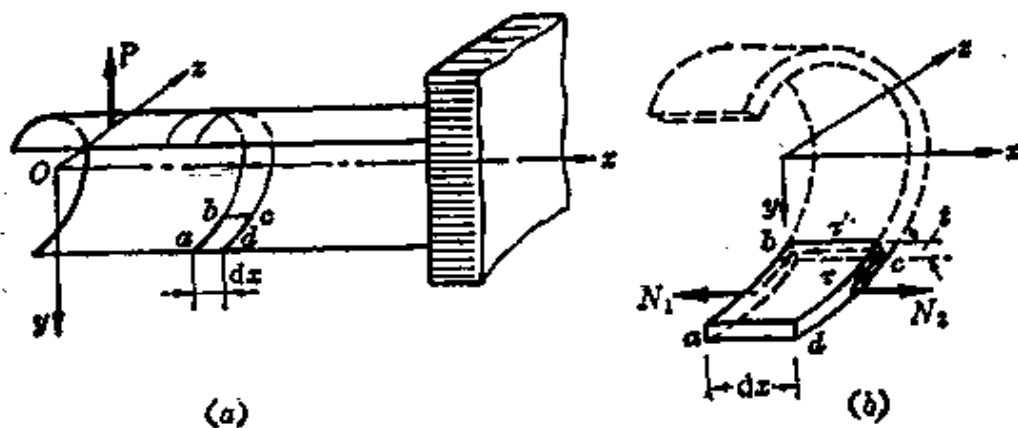


图 7.7

和外侧面都是自由面，仿照 § 3.7 的证明，可知截面边缘上的剪应力应与截面的边界相切。又因杆件壁厚 t 很小，故可认为沿壁厚剪应力均匀分布。使用导出弯曲剪应力计算公式的同样方法 (§ 5.4)，以相邻的横截面和纵向面，从杆件中截出一部分 $abcd$ (图 7.7b)。在这一部分的左侧面 ab 和右侧面 cd 上有弯曲正应力，在纵向面 bc 上有剪应力，这些应力都平行于 x 轴。左侧面 ab 上的合力 N_1 应为

$$N_1 = \int_{A_1} \sigma dA \quad (a)$$

式中 A_1 为截出部分侧面 ab 的面积， σ 为弯曲正应力。根据 § 7.1 的讨论，弯曲正应力 σ 因坐标选择和载荷作用平面的不同，应按不同的公式计算。为了简化推导过程，设 y, z 轴为截面的形心主惯性轴， P 通过弯心且平行于 y 轴，即 P 的作用平面平行于形心主惯性平面 xy 。这时，弯曲正应力按公式 (7.6) 计算， z 轴为中性轴。以公式 (7.6) 代入 (a) 式，得

$$N_1 = \frac{M_z}{I_z} \int_{A_1} y dA = \frac{M_z S_z^*}{I_z} \quad (b)$$

式中 S_z^* 是侧面 ab 对 z 轴的静矩。在侧面 cd 上相应的内力是

$$N_2 = \frac{(M_z + dM_z)}{I_z} \int_{A_1} y dA = \frac{(M_z + dM_z) S_z^*}{I_z} \quad (c)$$

纵向面 bc 上的内力是 $\tau' t dx$ 。把以上诸内力代入平衡方程

$$\sum X = 0, \quad N_2 - N_1 - \tau' t dx = 0 \quad (d)$$

经整理后得出

$$\tau' = \frac{dM_z}{dx} \frac{S_z^*}{I_z t} = \frac{Q_y S_z^*}{I_z t}$$

式中 Q_y 是横截面上平行于 y 轴的剪力。 τ' 是截出部分纵向面 bc 上的剪应力，由剪应力互等定理，它也就是外法线方向与 x 轴一致的横截面上 c 点的剪应力 τ ，即

$$\tau = \frac{Q_y S_x^*}{I_x t} \quad (7.9)$$

上式是由截出部分的平衡导出的。在 Q_y 和 S_x^* 皆为正值的情况下， τ 也是正的。这时，在图 7.7 b 中，外法线与 x 轴一致的横截面上， c 点剪应力 τ 指向截出部分的侧面 cd 的内部，亦即指向截出面积 A_1 的内部。至此，已经求得了 P 平行于 y 轴时，剪应力的计算公式。

在横截面上，微内力 τdA 组成切于横截面的内力系，其合力就是剪力 Q_y 。当然， Q_y 又可由截面左侧（或右侧）的外力来计算。为了确定 Q_y 作用线的位置，可选定截面内任意点 B 为力矩中心（图 7.8）。根据合力矩定理，微内力 τdA 对 B 点的力矩总和，应等于合力 Q_y 对 B 点的力矩，即

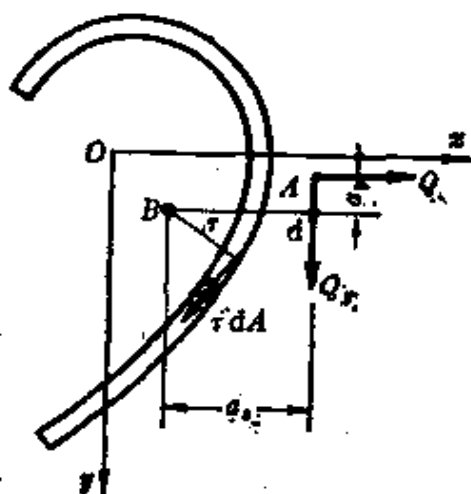


图 7.8

$$Q_y a_x = \int_A r \tau dA \quad (c)$$

式中 a_x 是 Q_y 对 B 点的力臂， r 是微内力 τdA 对 B 点的力臂。从上式中解出 a_x ，就确定了 Q_y 作用线的位置。

剪力 Q_y 应该通过截面的弯曲中心 A 。这样，剪力 Q_y 和截面左侧（或右侧）的外力，同在通过弯曲中心且平行于 xy 平面的纵向平面内，于是，截面上的剪力 Q_y 和弯矩 M_x 与截面一侧的外力相平衡，杆件不会有扭转变形。若外力不通过弯曲中心，把它向弯曲中心简化后，得到通过弯曲中心的力和一个扭转力偶矩。通过弯曲中心的力仍引起上述弯曲变形，而扭转力偶矩却将引起扭转变形，这就是图 7.6 a 所表示的情况。

当外力通过弯曲中心，且平行于截面的形心主惯性轴 z 时，用

导出公式(7.9)的同样方法,可以导出弯曲剪应力的计算公式为

$$\tau = \frac{dM_y}{dx} \frac{S_y^*}{I_y t} = \frac{Q_y S_y^*}{I_y t} \quad (7.10)$$

式中 S_y^* 是截面截出部分对 y 轴的静矩, Q_y 为截面上的剪力。和导出(c)式一样,利用合力矩定理,得确定 Q_y 作用线位置的方程式为

$$Q_y a_y = \int_A r r dA \quad (f)$$

式中 a_y 是 Q_y 对 B 点的力臂(图 7.8)。由上式解出 a_y 就确定了 Q_y 的位置。因为 Q_x 和 Q_y 都通过弯曲中心,两者的交点就是弯曲中心 A 。

开口薄壁杆件的抗扭刚度较小,如横向力不通过弯曲中心,将引起比较严重的扭转变形,不但要产生扭转剪应力,有时还将因约束扭转而引起附加的正应力和剪应力^①。实体杆件或闭口薄壁杆件的抗扭刚度较大,且弯曲中心通常在截面形心附近,因而当横向力通过截面形心时,如也向弯曲中心简化,则扭矩不大,所以扭转变形可以省略。这就成为前面一节中讨论的非对称横力弯曲。

例 7.3 求图 7.9 中槽形截面的弯曲中心。

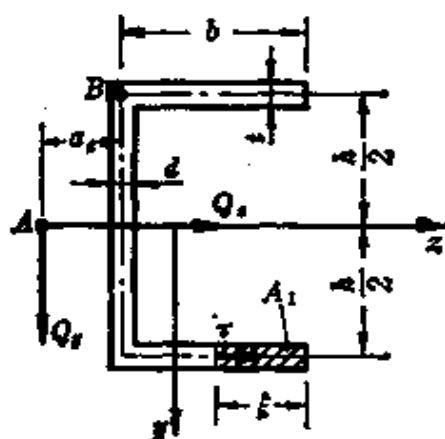


图 7.9

^① 参看刘鸿文主编,《高等材料力学》,第十章,高等教育出版社,1985。

解: 以截面的对称轴为 z 轴, 则 y, z 轴为形心主惯性轴。当剪力 Q_y 平行于 y 轴, 且杆件并无扭转变形时, 弯曲剪应力应按公式(7.9)计算。下翼缘上的部分面积 A_1 对 z 轴的静矩为

$$S_z^* = \frac{\xi t h}{2}$$

代入(7.9)式, 得下翼缘上距边缘为 ξ 处的剪应力为

$$\tau = \frac{Q_y \xi h}{2I_z}$$

τ 为正, 表示它指向截出面积 A_1 的内部, 如图 7.9 所示。用相似的方法也可求出上翼缘和腹板上的剪应力。为了确定 Q_y 的位置, 选定上翼缘中线和腹板中线的交点 B 作为力矩中心。因为腹板和上翼缘上的微内力 τdA 都通过 B 点, 这些内力对 B 点的力矩等于零。结果, 整个截面上微内力 τdA 对 B 点力矩的总和为

$$\int_A \tau dA = \int_0^h h \cdot \frac{Q_y \xi h}{2I_z} t d\xi = \frac{Q_y h^2 b^2 t}{4I_z}$$

由 τdA 组成的内力系的合力就是 Q_y , Q_y 对 B 点的力矩为 $Q_y a_x$ 。根据合力矩定理, 亦即(c)式, 得

$$Q_y a_x = \int_A \tau dA = \frac{Q_y h^2 b^2 t}{4I_z}$$

于是有

$$a_x = \frac{h^2 b^2 t}{4I_z} \quad (g)$$

当剪力 Q_y 沿对称轴 z 时, 就成为第五章讨论的对称弯曲, 杆件当然无扭转变形。这表明弯曲中心一定在截面的对称轴上。所以, Q_y 与对称轴的交点 A 即为弯曲中心。

以上讨论表明, 弯曲中心 A 在对称轴上, 位置可由 a_x 来确定。由(g)式看出, 它与材料性质和载荷无关。所以弯曲中心只与截面的形状和尺寸有关, 是截面的几何性质之一。

例 7.4 试确定图 7.10 所示薄壁截面的弯曲中心, 设截面中线为圆周的一部分。

解: 以截面的对称轴为 z 轴, y, z 轴为形心主惯性轴。设剪力 Q_y 平行于 y 轴, 且通过弯曲中心 A 。剪应力按公式(7.9)计算。为此, 应求出 S_z^* 和 I_z 。用与 z 轴夹角为 θ 的半径截取部分面积 A_1 , 其静矩为

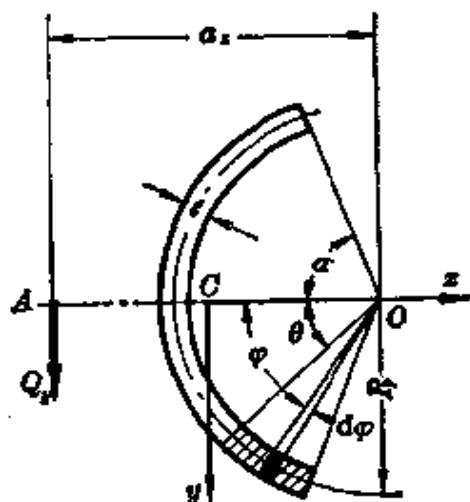


图 7.10

$$S_z^* = \int_{A_1} y dA = \int_{-\alpha}^{\alpha} R \sin \varphi \cdot t R d\varphi = t R^2 (\cos \theta - \cos \alpha)$$

整个截面对 z 轴的惯性矩为

$$I_z = \int_A y^2 dA = \int_{-\alpha}^{\alpha} (R \sin \varphi)^2 \cdot t R d\varphi = t R^3 (\alpha - \sin \alpha \cos \alpha)$$

代入公式(7.9), 得

$$e = \frac{Q_y (\cos \theta - \cos \alpha)}{t R (\alpha - \sin \alpha \cos \alpha)}$$

以圆心为力矩中心, 由合力矩定理

$$Q_y a_x = \int_A R r dA = \int_{-\alpha}^{\alpha} R \frac{Q_y (\cos \theta - \cos \alpha)}{t R (\alpha - \sin \alpha \cos \alpha)} t R d\theta$$

完成积分, 求出

$$a_x = 2R \frac{\sin \alpha - \alpha \cos \alpha}{\alpha - \sin \alpha \cos \alpha}$$

弯曲中心一定在对称轴上, Q_y 与对称轴的交点, 即由圆心沿 z 轴向左量取 a_x , 就是弯曲中心。

§ 7.3 用奇异函数求弯曲变形

当梁上载荷比较复杂时, 如用 §6.3 的积分法求弯曲变形, 要分段列出弯矩方程, 然后逐段积分(参看例 6.3)。每段积分两次就出现两个积分常数。若分成 n 段, 则积分常数共有 $2n$ 个。确定

这些积分常数是非常繁琐的,因而就有一些企图使计算相对简化的方法,利用奇异函数也是其中的一种。为此,定义下列函数:

$$\langle x-a \rangle^n = \begin{cases} 0 & (x < a) \\ (x-a)^n & (x > a) \end{cases} \quad (7.11)$$

式中 $n \geq 0$, 以上定义表明, 对 $x < a$, 由尖角括号表示的函数 $\langle x-a \rangle^n$ 等于零; 对 $x > a$, 它就是普通的二项式 $(x-a)^n$ 。令 n 分别等于 0、1、2、..., 可以得到

$$\langle x-a \rangle^0 = \begin{cases} 0 & (x < a) \\ (x-a)^0 = 1 = \frac{d}{dx}(x-a) & (x > a) \end{cases}$$

$$\langle x-a \rangle^1 = \begin{cases} 0 & (x < a) \\ (x-a) = \frac{1}{2} \frac{d}{dx}(x-a)^2 & (x > a) \end{cases}$$

$$\langle x-a \rangle^2 = \begin{cases} 0 & (x < a) \\ (x-a)^2 = \frac{1}{3} \frac{d}{dx}(x-a)^3 & (x > a) \end{cases}$$

.....

上式中的前面三个函数已分别表示于图 7.11 中。

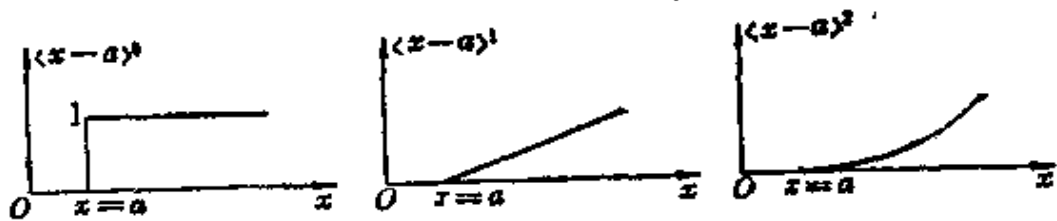


图 7.11

根据以上讨论, 函数 $\langle x-a \rangle^n$ 的积分规则是

$$\int_{-\infty}^x \langle x-a \rangle^n dx = \begin{cases} 0 & (x < a) \\ \frac{1}{n+1} (x-a)^{n+1} & (x > a) \end{cases} \quad (a)$$

按照(7.11)式给出的定义, 上式等号的右端又可写成

$$\frac{1}{n+1} \langle x-a \rangle^{n+1},$$

于是有

$$\int_{-\infty}^x \langle x-a \rangle^n dx = \frac{1}{n+1} \langle x-a \rangle^{n+1} \quad (7.12)$$

式中 $n \geq 0$ 。

图 7.11 中的图线表明, 由(7.11)式定义的函数可用以描述梁的弯矩。既然弯矩能由函数 $\langle x-a \rangle^n$ 来表达, 则通过(7.12)式表示的积分规则, 便可求得梁的转角和挠度。下面我们用例题来说明。

例 7.5 求图 7.12 所示简支梁的弯曲变形。

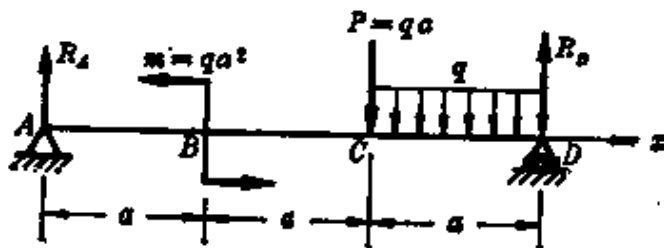


图 7.12

解: 求出两端支座反力为

$$R_A = \frac{5qa}{6}, \quad R_D = \frac{7qa}{6}$$

应分成三段列出弯矩方程, 而且计算弯矩时总是用截面左侧的载荷。

$$AB \text{ 段} \quad M = \frac{5qa}{6}x$$

$$BC \text{ 段} \quad M = \frac{5qa}{6}x - qa^2 = \frac{5qa}{6}x - qa^2 \langle x-a \rangle^0$$

$$CD \text{ 段} \quad M = \frac{5qa}{6}x - qa^2 \langle x-a \rangle^0 - qa \langle x-2a \rangle^1 - \frac{q}{2} \langle x-2a \rangle^2$$

上列弯矩方程表示了一定的规律, 例如 CD 段, 前二项就是左侧 BC 段的弯矩方程, 而新加入的项又都含有因子 $\langle x-2a \rangle$ 。这里 $x=2a$ 正是 BC 和 CD 两段分界的坐标。根据这一规律, 利用(7.11)式定义的函数, 就把以上三个式子统一写成一个式子

$$M = \frac{5qa}{6}x - qa^2 \langle x-a \rangle^0 - qa \langle x-2a \rangle^1 - \frac{q}{2} \langle x-2a \rangle^2 \quad (b)$$

容易验证(b)式是正确的,譬如在AB段内,因 $x < a$ 和 $x < 2a$,故 $\langle x-a \rangle^0$ 和 $\langle x-2a \rangle^0$ 都等于零,于是它就化为AB段的弯矩方程。

由弯曲变形的基本方程(6.5),

$$EI \frac{d^2 v}{dx^2} = M = \frac{5qa}{6}x - qa^2 \langle x-a \rangle^0 - qa \langle x-2a \rangle^1 - \frac{q}{2} \langle x-2a \rangle^2$$

按公式(7.12)积分上式,得

$$EI \frac{dv}{dx} = EI\theta = \frac{5qa}{12}x^2 - qa^2 \langle x-a \rangle^1 - \frac{qa}{2} \langle x-2a \rangle^2 - \frac{q}{6} \langle x-2a \rangle^3 + C \quad (c)$$

$$EIv = \frac{5qa}{36}x^3 - \frac{qa^2}{2} \langle x-a \rangle^2 - \frac{qa}{6} \langle x-2a \rangle^3 - \frac{q}{24} \langle x-2a \rangle^4 + Cx + D \quad (d)$$

边界条件是

$$x=0 \text{ 时, } v=0$$

$$x=3a \text{ 时, } v=0$$

在使用以上边界条件时,注意到当 $x=0$ 时,因 $x < a$,故 $\langle x-a \rangle^1$ 、 $\langle x-2a \rangle^2$ 、...等都等于零;当 $x=3a$ 时,因 $x > 2a$ 故 $\langle x-a \rangle^1$ 、 $\langle x-2a \rangle^2$ 、...等都变为普通二项式。于是有

$$D=0$$

$$\frac{5qa}{36}(3a)^3 - \frac{qa^2}{2}(2a)^2 - \frac{qa}{6}a^3 - \frac{q}{24}a^4 + C \cdot 3a = 0$$

由第二式得出

$$C = -\frac{37}{72}qa^3$$

把积分常数代回(c)、(d)两式,得

$$EI \frac{dv}{dx} = EI\theta = \frac{5qa}{12}x^2 - qa^2 \langle x-a \rangle^1 - \frac{qa}{2} \langle x-2a \rangle^2 - \frac{q}{6} \langle x-2a \rangle^3 - \frac{37}{72}qa^3$$

$$EIv = \frac{5qa}{36}x^3 - \frac{qa^2}{2} \langle x-a \rangle^2 - \frac{qa}{6} \langle x-2a \rangle^3 - \frac{q}{24} \langle x-2a \rangle^4 - \frac{37}{72}qa^3x$$

这就是表达转角和挠度的通式。按照(7.11)式给出的定义,由它可以直接写出梁的任意一段的变形。

最后指出,在(c)、(d)两式中,如令 $x=0$,即可得出

$$EI \frac{dv}{dx} \Big|_{x=0} = EI\theta \Big|_{x=0} = EI\theta_0 = C$$

$$EIv \Big|_{x=0} = EIv_0 = D$$

于是(c)、(d)两式可以写成

$$EI\theta = EI\theta_0 + \frac{5qa}{12}x^2 - qa^2\langle x-a \rangle^1 - \frac{qa}{2}\langle x-2a \rangle^2 - \frac{q}{6}\langle x-2a \rangle^3 \quad (e)$$

$$Eiv = Eiv_0 + EI\theta_0 x + \frac{5qa}{36}x^3 - \frac{qa^2}{2}\langle x-a \rangle^2 - \frac{qa}{6}\langle x-2a \rangle^3 - \frac{q}{24}\langle x-2a \rangle^4 \quad (f)$$

θ_0 和 v_0 分别是 $x=0$ 截面的转角和挠度, 称为初参数, 上式就称为初参数方程。

例 7.6 试求图 7.13a 所示悬臂梁的变形。

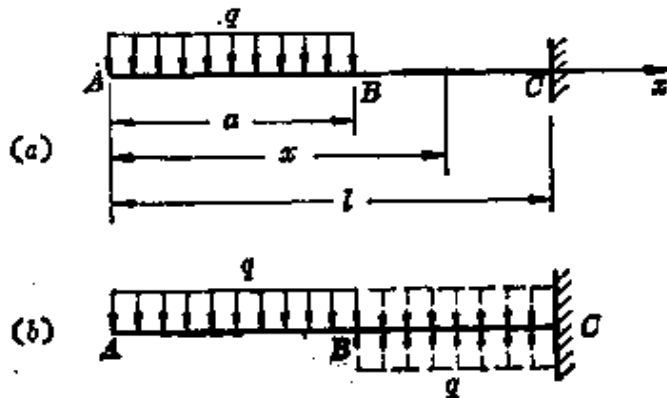


图 7.13

解: 按通常的方法分段列弯矩方程:

$$AB \text{ 段} \quad M = -\frac{qx^2}{2}$$

$$BC \text{ 段} \quad M = -qa\left(x - \frac{a}{2}\right)$$

因弯矩方程不符合前例提出的规律, 如勉强统一写成

$$M = -\frac{qx^2}{2} - qa\left\langle x - \frac{a}{2} \right\rangle^1$$

则显然是错误的。例如对 $\frac{a}{2} < x < a$, 它不能得出 AB 段的弯矩方程; 对 $x > a$, 它又不能得出 BC 段的弯矩方程。

为了利用函数 $\langle x-a \rangle^n$, 把全梁的弯矩方程写成统一的式子, 设想将 AB 段内的均布载荷一直向右延伸, 然后再用方向相反、数值相等的载荷抵消延伸的部分, 如图 7.13b 所示。这样并未改变原来的载荷, 但弯矩方程符合前例提到的规律, 可以写成统一的表达式

$$M = -\frac{qx^2}{2} + \frac{q}{2}\langle x-a \rangle^2$$

求得了弯矩的统一表达式,便可仿照上例进行积分,这些就不再详述。

§ 7.4 有限差分法

当受弯杆件是变截面梁或梁上载荷比较复杂时,用积分法求弯曲变形,计算相当困难。在这些情况下,有限差分法不失为一种有效的方法。它是一种数值法,把求解微分方程的问题转变为求解代数方程组。

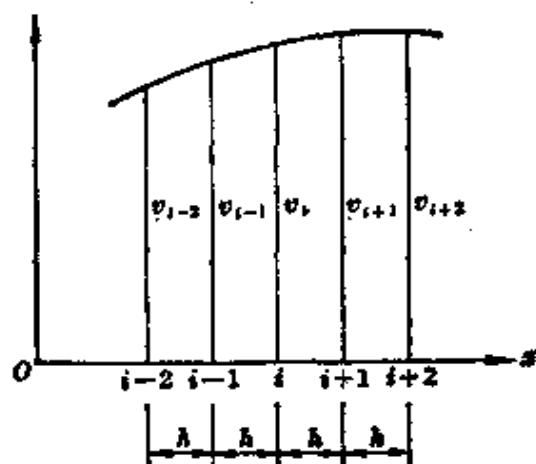


图 7.14

首先我们导出计算一阶和二阶导数的差分公式。设图 7.14 中的曲线代表连续性函数 $v=f(x)$, 它可以是梁的挠曲线, 也可以是

其他函数。取横坐标分别为 $x_{i-2}, x_{i-1}, x_i, x_{i+1}, \dots$ 的诸点。各相邻点间的距离可以是相等的, 也可以是不等的。在这里我们使各相邻点间的距离皆等于 h 。这些点的纵坐标分别记为 $v_{i-2}, v_{i-1}, v_i, v_{i+1}, \dots$ 。在 i 点附近把函数 $v=f(x)$ 展开为泰勒级数:

$$v = v_i + \left(\frac{dv}{dx}\right)_i (x-x_i) + \frac{1}{2!} \left(\frac{d^2v}{dx^2}\right)_i (x-x_i)^2 + \frac{1}{3!} \left(\frac{d^3v}{dx^3}\right)_i (x-x_i)^3 + \dots \quad (\text{a})$$

式中 $\left(\frac{dv}{dx}\right)_i, \left(\frac{d^2v}{dx^2}\right)_i, \dots$ 分别表示各阶导数在 $x=x_i$ 处的数值。在点 $i-1$ 处,

$$x = x_{i-1} = x_i - h$$

在点 $i+1$ 处,

$$x = x_{i+1} = x_i + h$$

把以上两式分别代入(a)式,求得 v 在点 $i-1$ 和 $i+1$ 处的值分别

为

$$v_{i-1} = v_i - \left(\frac{dv}{dx}\right)_i h + \frac{1}{2!} \left(\frac{d^2v}{dx^2}\right)_i h^2 - \frac{1}{3!} \left(\frac{d^3v}{dx^3}\right)_i h^3 + \dots$$

$$v_{i+1} = v_i + \left(\frac{dv}{dx}\right)_i h + \frac{1}{2!} \left(\frac{d^2v}{dx^2}\right)_i h^2 + \frac{1}{3!} \left(\frac{d^3v}{dx^3}\right)_i h^3 + \dots$$

如将 h 取得充分小, 则以上两式中含 h^3 以及更高次的项都可省略, 于是

$$v_{i-1} = v_i - \left(\frac{dv}{dx}\right)_i h + \frac{1}{2!} \left(\frac{d^2v}{dx^2}\right)_i h^2$$

$$v_{i+1} = v_i + \left(\frac{dv}{dx}\right)_i h + \frac{1}{2!} \left(\frac{d^2v}{dx^2}\right)_i h^2$$

从以上两式中解出

$$\left(\frac{dv}{dx}\right)_i = \frac{v_{i+1} - v_{i-1}}{2h} \quad (7.13)$$

$$\left(\frac{d^2v}{dx^2}\right)_i = \frac{v_{i+1} - 2v_i + v_{i-1}}{h^2} \quad (7.14)$$

至此, 我们已经求得一阶导数和二阶导数的差分表达式。若 $v = f(x)$ 代表挠曲线, 则以上两式分别是挠曲线在 i 点的斜率和曲率的近似值。其所以为“近似”值, 是因为导出以上公式时, 省略了含有 h^3 和更高次的项。可见, h 取得越小, 所得结果也就越精确。

把公式(7.14)所表示的二阶导数代入挠曲线的近似微分方程(6.5), 得

$$v_{i+1} - 2v_i + v_{i-1} = h^2 \frac{M_i}{EI_i} \quad (7.15)$$

式中 M_i 和 EI_i 是指梁在 $x = x_i$ 处的弯矩和抗弯刚度。

若在挠曲线上选定某些点, 然后对每一点都按公式(7.15)写出一个有限差分方程, 这样就得到一组代数方程, 其未知量就是所选各点的挠度。解这一组代数方程, 即可求出所选各点的挠度。

例 7.7 用有限差分法求解例 6.1 中的悬臂梁的变形。

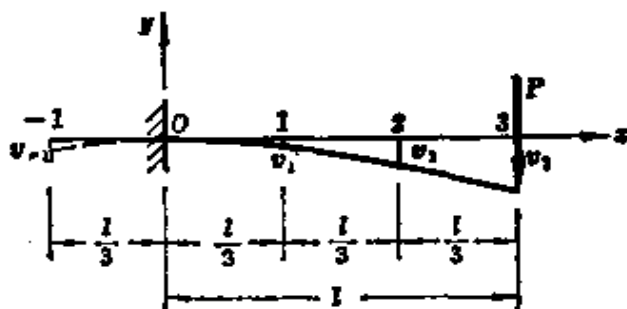


图 7.15

解：将悬臂梁分成三个相等的间隔(图 7.15), $h = \frac{l}{3}$ 。这样就在梁上确定了 0、1、2、3 四个点。因为点 0 的挠度 $v_0 = 0$, 所以只有其余三点的挠度 v_1 、 v_2 、 v_3 是未知量。梁的截面不变, $EI = \text{常量}$ 。在点 2, $M_2 = -\frac{Pl}{3}$, 差分方程 (7.15) 成为

$$v_1 - 2v_2 + v_3 = \left(\frac{l}{3}\right)^2 \left(-\frac{Pl}{3EI}\right) \quad (b)$$

在点 1, $M_1 = -\frac{2Pl}{3}$, 差分方程写成

$$v_0 - 2v_1 + v_2 = \left(\frac{l}{3}\right)^2 \left(-\frac{2Pl}{3EI}\right)$$

因 $v_0 = 0$, 上式变为

$$-2v_1 + v_2 = \left(\frac{l}{3}\right)^2 \left(-\frac{2Pl}{3EI}\right) \quad (c)$$

在点 0, $M_0 = -Pl$, 差分方程是

$$v_{-1} - 2v_0 + v_1 = \left(\frac{l}{3}\right)^2 \left(-\frac{Pl}{EI}\right) \quad (d)$$

式中 v_{-1} 是从点 0 向左延伸的一个“虚拟”点 -1 的挠度。由于挠曲线在 0 点的斜率为零, 由公式 (7.13) 知

$$\left(\frac{dv}{dx}\right)_0 = \frac{v_1 - v_{-1}}{2h} = 0$$

故

$$v_{-1} = v_1$$

代入 (d) 式, 并注意到 $v_0 = 0$, 得出

$$2v_1 = \left(\frac{l}{3}\right)^2 \left(-\frac{Pl}{EI}\right) \quad (e)$$

由 (b)、(c)、(e) 三式解得

$$v_1 = -\frac{Pl^3}{18EI}, \quad v_2 = -\frac{5Pl^3}{27EI}, \quad v_3 = -\frac{19Pl^3}{54EI}$$

根据例 6.1 的精确解, $v_3 = -\frac{Pl^3}{3EI} = -0.333\frac{Pl^3}{EI}$ 。而在用有限差分法求得的近似解中, $v_3 = -\frac{19Pl^3}{54EI} = -0.352\frac{Pl^3}{EI}$, 误差仅为 5.7%。在这里只是粗略地把梁分成三个间隔, 如划分更细一些, 精度将更加提高。

例 7.8 阶梯轴如图所示, 设 $E=200$ GPa, $P_1=1.2$ kN, $P_2=6.7$ kN。试用差分法求 P_1 及 P_2 作用截面的挠度, 并确定挠曲线。

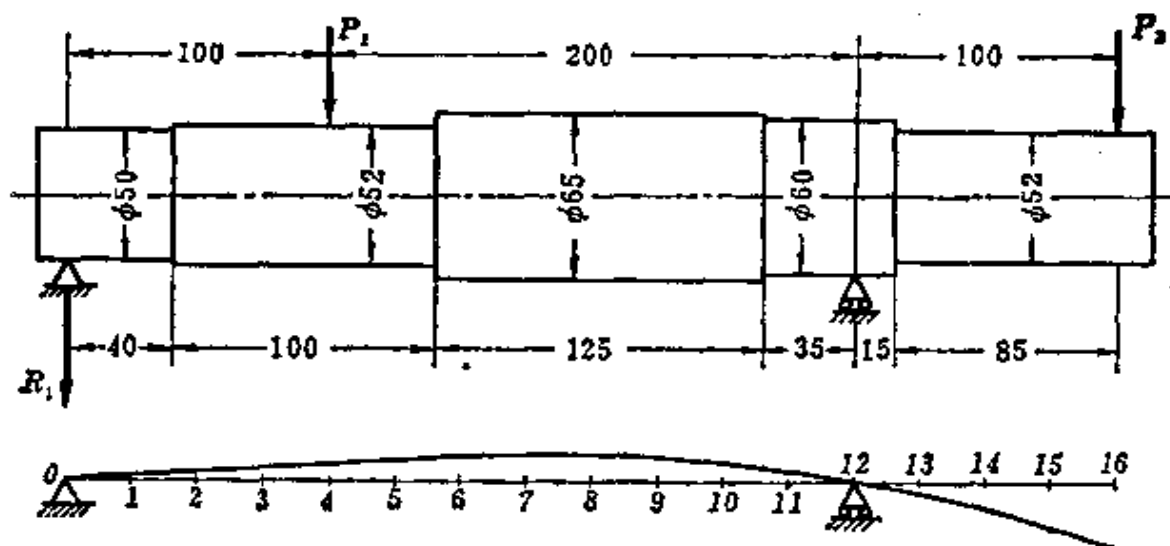


图 7.16

解: 计算轴在直径不同的各段内的抗弯刚度:

$$EI_{50} = 200 \times 10^9 \times \frac{1}{64} \times \pi \times 50^4 \times 10^{-12} = 61360 \text{ N} \cdot \text{m}^3$$

$$EI_{52} = 200 \times 10^9 \times \frac{1}{64} \times \pi \times 52^4 \times 10^{-12} = 71780 \text{ N} \cdot \text{m}^3$$

$$EI_{65} = 200 \times 10^9 \times \frac{1}{64} \times \pi \times 65^4 \times 10^{-12} = 175200 \text{ N} \cdot \text{m}^3$$

$$EI_{60} = 200 \times 10^9 \times \frac{1}{64} \times \pi \times 60^4 \times 10^{-12} = 127200 \text{ N} \cdot \text{m}^3$$

沿轴线分成 16 个相等的间距, $h=0.025$ m。求出左端支座的反力为 $R_1=1433$ N(向下), 计算与 1, 2, 3, ... 诸点对应的截面上的弯矩和相应的 $h^2 \frac{M_i}{EI_i}$ 。

$$M_1 = -35.83 \text{ N}\cdot\text{m}$$

$$h^2 \frac{M_1}{EI_{00}} = (0.025)^2 \times \frac{-35.83}{61360} = -0.3649 \times 10^{-6} \text{ m}$$

$$M_2 = -71.65 \text{ N}\cdot\text{m}$$

$$h^2 \frac{M_2}{EI_{02}} = (0.025)^2 \times \frac{-71.65}{71780} = -0.6239 \times 10^{-6} \text{ m}$$

用同样的方法,依次算出

$$h^2 \frac{M_3}{EI_{04}} = -0.9358 \times 10^{-6} \text{ m}, \quad h^2 \frac{M_4}{EI_{02}} = -1.248 \times 10^{-6} \text{ m}$$

$$h^2 \frac{M_5}{EI_{04}} = -1.821 \times 10^{-6} \text{ m}, \quad h^2 \frac{M_6}{EI_{06}} = -0.9805 \times 10^{-6} \text{ m}$$

$$h^2 \frac{M_7}{EI_{08}} = -1.215 \times 10^{-6} \text{ m}, \quad h^2 \frac{M_8}{EI_{06}} = -1.450 \times 10^{-6} \text{ m}$$

$$h^2 \frac{M_9}{EI_{08}} = -1.685 \times 10^{-6} \text{ m}, \quad h^2 \frac{M_{10}}{EI_{08}} = -1.920 \times 10^{-6} \text{ m}$$

$$h^2 \frac{M_{11}}{EI_{10}} = -2.968 \times 10^{-6} \text{ m}, \quad h^2 \frac{M_{12}}{EI_{10}} = -3.292 \times 10^{-6} \text{ m}$$

$$h^2 \frac{M_{13}}{EI_{12}} = -4.375 \times 10^{-6} \text{ m}, \quad h^2 \frac{M_{14}}{EI_{12}} = -2.917 \times 10^{-6} \text{ m}$$

$$h^2 \frac{M_{15}}{EI_{14}} = -1.458 \times 10^{-6} \text{ m}$$

按公式(7.15)对 1, 2, 3, … 诸点列出差分方程, 并注意到 $v_0 = v_{12} = 0$, 得

$$-2v_1 + v_2 = -0.3649 \times 10^{-6}$$

$$v_1 - 2v_2 + v_3 = -0.6239 \times 10^{-6}$$

$$v_2 - 2v_3 + v_4 = -0.9358 \times 10^{-6}$$

$$v_3 - 2v_4 + v_5 = -1.248 \times 10^{-6}$$

$$v_4 - 2v_5 + v_6 = -1.821 \times 10^{-6}$$

$$v_5 - 2v_6 + v_7 = -0.9805 \times 10^{-6}$$

$$v_6 - 2v_7 + v_8 = -1.215 \times 10^{-6}$$

$$v_7 - 2v_8 + v_9 = -1.450 \times 10^{-6}$$

$$v_8 - 2v_9 + v_{10} = -1.685 \times 10^{-6}$$

$$v_9 - 2v_{10} + v_{11} = -1.920 \times 10^{-6}$$

$$v_{10} - 2v_{11} = -2.968 \times 10^{-6}$$

$$v_{11} + v_{12} = -3.292 \times 10^{-6}$$

$$\begin{aligned} -2v_{13} + v_{14} &= -4.375 \times 10^{-6} \\ v_{13} - 2v_{14} + v_{15} &= -2.917 \times 10^{-6} \\ v_{14} - 2v_{15} + v_{16} &= -1.458 \times 10^{-6} \end{aligned}$$

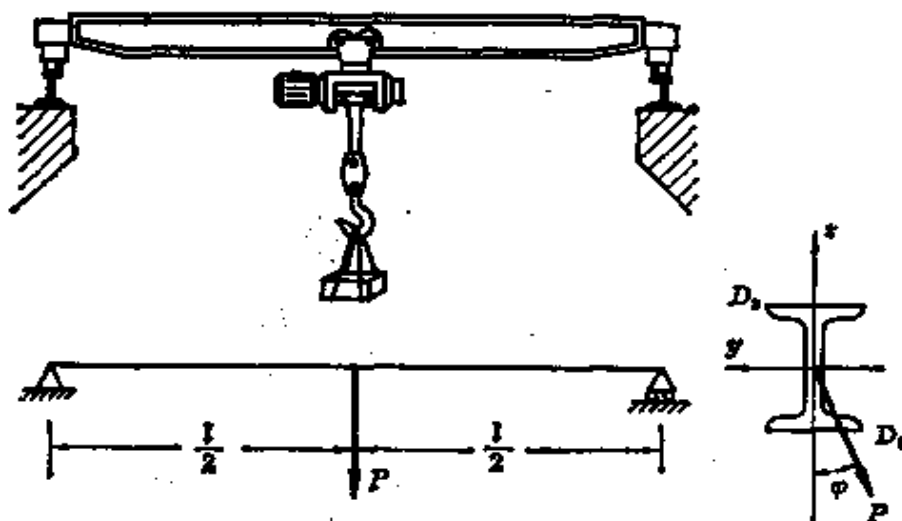
解以上方程组得出

$$\begin{aligned} v_1 &= 5.916 \times 10^{-6} \text{ m}, v_2 = 11.47 \times 10^{-6} \text{ m}, v_3 = 16.40 \times 10^{-6} \text{ m} \\ v_4 &= 20.39 \times 10^{-6} \text{ m}, v_5 = 23.14 \times 10^{-6} \text{ m}, v_6 = 24.07 \times 10^{-6} \text{ m} \\ v_7 &= 24.01 \times 10^{-6} \text{ m}, v_8 = 22.74 \times 10^{-6} \text{ m}, v_9 = 20.02 \times 10^{-6} \text{ m} \\ v_{10} &= 15.62 \times 10^{-6} \text{ m}, v_{11} = 9.292 \times 10^{-6} \text{ m}, v_{12} = -12.58 \times 10^{-6} \text{ m} \\ v_{14} &= -29.54 \times 10^{-6} \text{ m}, v_{15} = -49.42 \times 10^{-6} \text{ m}, v_{16} = -70.75 \times 10^{-6} \text{ m} \end{aligned}$$

在以上结果中, v_4 和 v_{16} 分别是 P_1 和 P_2 作用截面的挠度。根据所求得的结果, 便可足够精确地作出阶梯轴的挠曲线。

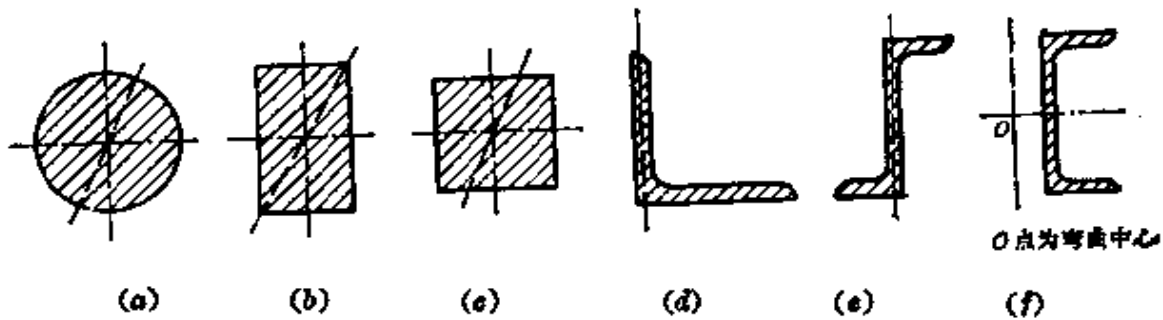
习 题

7.1 桥式起重机大梁为 32 a 工字钢, $[\sigma] = 160 \text{ MPa}$, $l = 4 \text{ m}$ 。行进时由于某种原因, 载荷 P 偏离纵向对称面一个角度 φ 。若 $\varphi = 15^\circ$, $P = 30 \text{ kN}$, 试校核梁的强度, 并与 $\varphi = 0$ 的情况相比较。



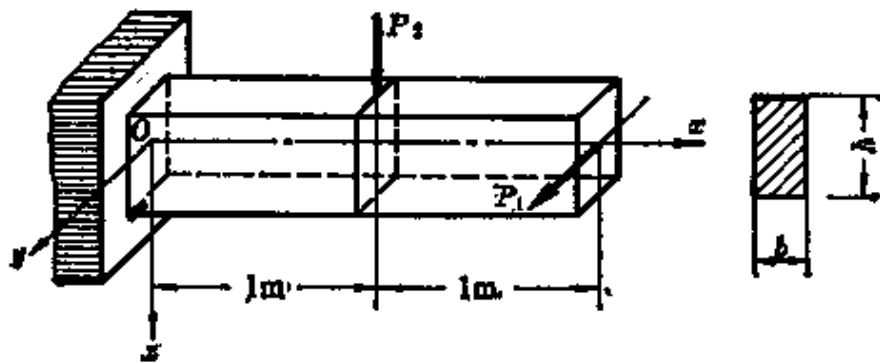
题 7.1 图

7.2 悬臂梁的横截面形状如图所示。若作用于自由端的载荷 P 垂直于梁的轴线, 且其作用方向如图中虚线所示, 试指出哪种情况是平面弯曲。如非平面弯曲, 将为哪种变形?



题 7.2 图

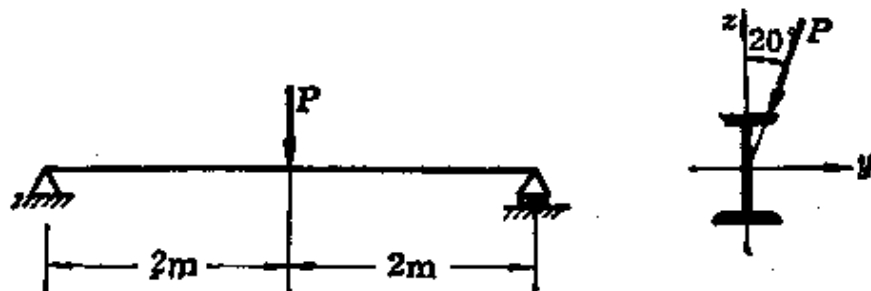
7.3 作用于图示悬臂木梁上的载荷为：在水平平面内 $P_1=800\text{ N}$ ，在垂直平面内， $P_2=1650\text{ N}$ 。木材的许用应力 $[\sigma]=10\text{ MPa}$ 。若矩形截面 $\frac{h}{b}=2$ ，试确定其尺寸。



题 7.3 图

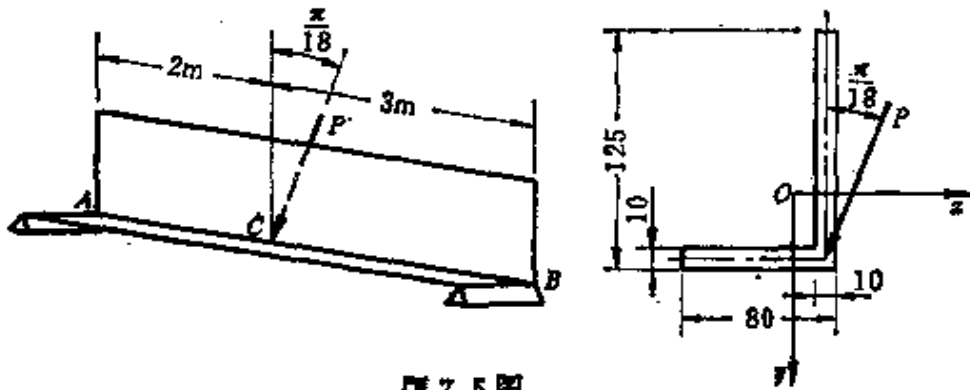
7.4 图示工字梁两端简支，集中载荷 $P=7\text{ kN}$ ，作用于跨度中点截面，通过截面形心，并与截面的垂直对称轴成 20° 角。若材料的 $[\sigma]=160\text{ MPa}$ ，试选择工字梁的型号。

提示：可先假定 W_x/W_y 的比值，试选工字梁型号，然后再校核其强度。



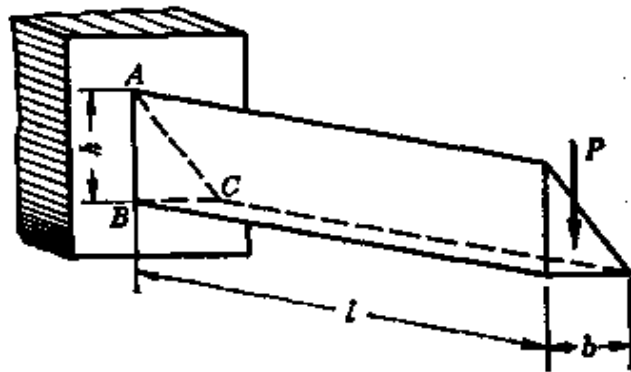
题 7.4 图

7.5 两端铰支的角钢如图所示。角钢横截面两翼缘中线的交点即为弯曲中心。横向力 P 通过弯曲中心, 且与 y 轴的夹角为 $\frac{\pi}{18}$ 。若 $P=4\text{ kN}$, 试求最大拉应力和最大压应力。

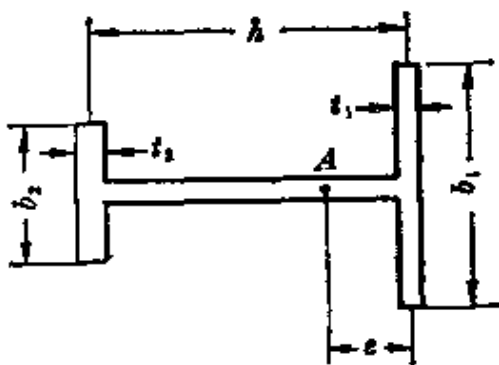


题 7.5 图

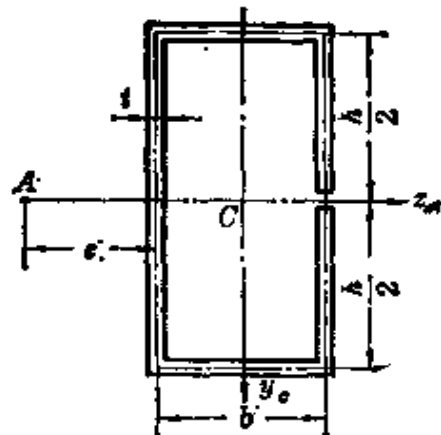
7.6 悬臂梁的横截面为直角三角形, $h=150\text{ mm}$, $b=75\text{ mm}$ 。自由端的集中力 $P=6\text{ kN}$, 且通过截面形心并平行于三角形的竖直边。若不计杆件的扭转变形, 试求固定端 A, B, C 三点的应力。设跨度 $l=1.25\text{ m}$ 。



题 7.6 图



题 7.7 图

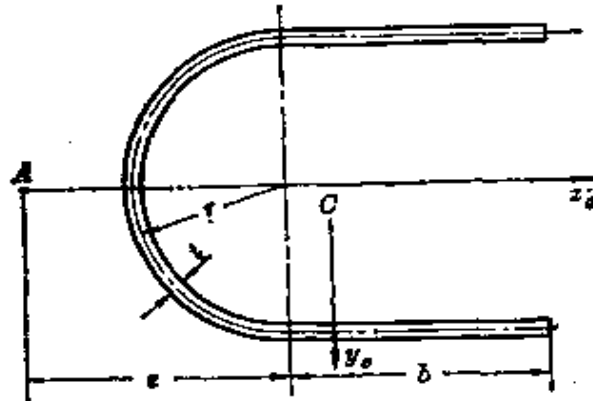


题 7.8 图

7.7 试确定图示薄壁截面的弯曲中心 A 的位置。

7.8 试确定图示箱形开口截面的弯曲中心 A 的位置。设截面的壁厚 t 为常量, 且壁厚及开口切缝都很小。

7.9 试确定图示薄壁截面的弯曲中心 A 的位置, 设壁厚 t 为常数。



题 7.9 图

7.10 导出公式(7.9)和(7.10)时, 假设 y, z 为截面的形心主惯性轴。若 y, z 为通过截面形心的任意轴, 外力 P 通过截面弯曲中心且平行于 y 轴, 试证弯曲剪应力的计算公式应为

$$\tau = \frac{Q_y (I_y S_x^* - I_{yz} S_y^*)}{(I_y I_z - I_{yz}^2) t} \quad (7.16)$$

同理, 当 P 通过弯曲中心且平行于 z 轴时,

$$\tau = \frac{Q_z (I_z S_y^* - I_{yz} S_x^*)}{(I_y I_z - I_{yz}^2) t} \quad (7.17)$$

提示: 当 y, z 为任意的形心轴时, 弯曲正应力应按公式(7.2)或(7.3)计算。

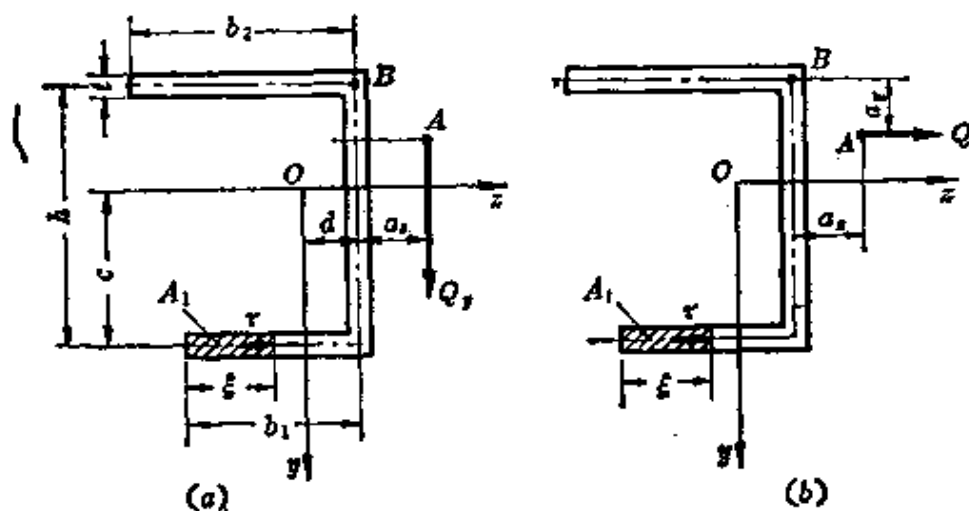
7.11 确定图示薄壁截面的弯曲中心, 设壁厚为 t 。

解: 为了计算方便, 把通过形心 O , 并分别平行于腹板和翼缘中线的轴作为 y 和 z 轴。当剪力平行于 y 轴时(图 a), 由于 y, z 不是形心主惯性轴, 弯曲剪应力应按题 7.10 中导出的公式(7.16)计算。为此, 在截面上截取部分面积 A_1 , 算出

$$S_x^* = \xi t c, \quad S_y^* = -\xi t \left(b_1 - d - \frac{\xi}{2} \right)$$

代人(7.16)式,

$$\tau = \frac{Q_y \left[I_y \xi c + I_{yz} \xi \left(b_1 - d - \frac{\xi}{2} \right) \right]}{I_y I_z - I_{yz}^2}$$



题 7.11 图

如选定上翼缘和腹板中线的交点 B 作为力矩中心, 则无需再求上翼缘和腹板上的剪应力, 就可由合力矩定理得到

$$Q_y a_x = \int_A \tau r dA = \int_0^{b_1} h \cdot \frac{Q_y \left[I_y \xi c + I_{yy} \xi \left(b_1 - d - \frac{\xi}{2} \right) \right]}{I_y I_x - I_{yx}^2} t d\xi$$

$$= \frac{Q_y b_1^3 h t}{6(I_y I_x - I_{yx}^2)} [3I_y c + I_{yy} (2b_1 - 3d)] \quad (a)$$

当剪力平行于 x 轴时 (图 b), 剪应力按题 7.10 中导出的公式 (7.17) 算出为

$$\tau = - \frac{Q_x \left[I_x \xi \left(b_1 - d - \frac{\xi}{2} \right) + I_{yx} \xi c \right]}{I_y I_x - I_{yx}^2}$$

等号右边的负号表明 τ 指向截出面积 A_1 的外部 (§ 7.2), 即指向右方, 如图 b 所示。对 B 点取矩时, 考虑到 τ 的方向, 合力矩定理写成

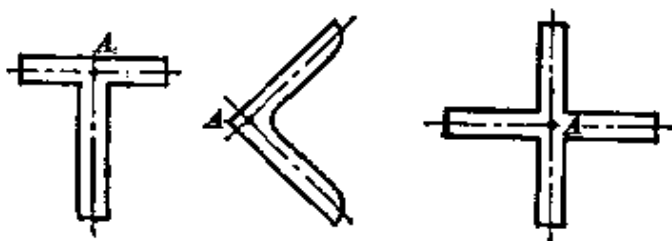
$$Q_x a_y = \int_0^{b_1} h \cdot \frac{Q_x \left[I_x \xi \left(b_1 - d - \frac{\xi}{2} \right) + I_{yx} \xi c \right]}{I_y I_x - I_{yx}^2} t d\xi$$

$$= \frac{Q_x b_1^3 h t}{6(I_y I_x - I_{yx}^2)} [I_x (2b_1 - 3d) + 3I_{yx} c] \quad (b)$$

从 (a) 式和 (b) 式中容易解出 a_x 和 a_y , 这就确定了弯曲中心的位置。

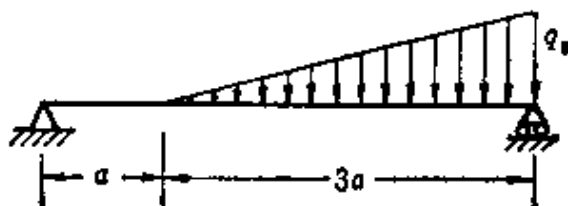
7.12 若薄壁截面由两个狭长的矩形所组成 (见图), 试证明两矩形中线的交点即为弯曲中心。

7.13 利用函数 $\langle z-a \rangle^n$, 重解题 6.3 的 (b) 和 (d), 题 6.4 的 (b) 和 (d)。



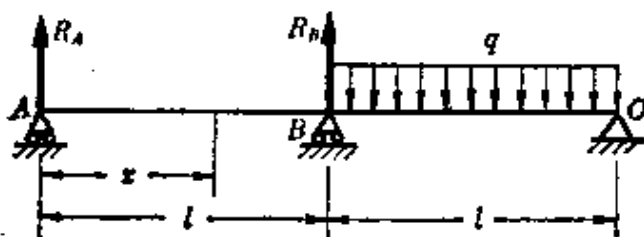
题 7.12 图

7.14 利用函数 $\langle x-a \rangle^n$, 求图示简支梁的弯曲变形。设 EI 为常数。



题 7.14 图

7.15 求解图示静不定梁。设 EI 为常数。



题 7.15 图

解: 设支座 A 和 B 的反力为 R_A 和 R_B 。弯矩方程可以写成

$$M = R_A x + R_B \langle x-l \rangle^1 - \frac{q}{2} \langle x-l \rangle^2$$

于是有

$$EI \frac{d^2 v}{dx^2} = M = R_A x + R_B \langle x-l \rangle^1 - \frac{q}{2} \langle x-l \rangle^2$$

$$EI \frac{dv}{dx} = \frac{1}{2} R_A x^2 + \frac{1}{2} R_B \langle x-l \rangle^2 - \frac{q}{6} \langle x-l \rangle^3 + C$$

$$EI v = \frac{1}{6} R_A x^3 + \frac{1}{6} R_B \langle x-l \rangle^3 - \frac{q}{24} \langle x-l \rangle^4 + Cx + D$$

这里共有四个未知量: R_A, R_B, C, D 。边界条件有三个, 即

$$x=0 \text{ 时, } v=0$$

$$x=l \text{ 时, } v=0$$

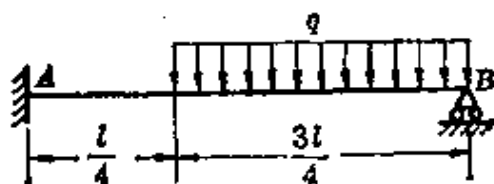
$$x=2l \text{ 时, } \quad v=0$$

此外还有一个静力方程

$$\sum m_o = 0, \quad R_A \cdot 2l + R_B l - \frac{q}{2} l^2 = 0$$

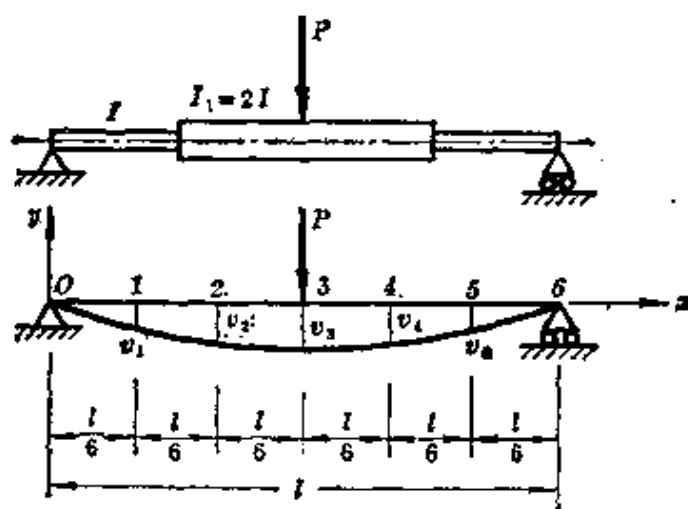
由以上四个条件可以解出四个未知量, 求解过程从略。

7.16 求解图示静不定梁。设 EI 为常数。



题 7.16 图

7.17 将题 6.13 中的变截面梁分成六个相等间隔, 用差分法求解, 并与题 6.13 的结果进行比较。

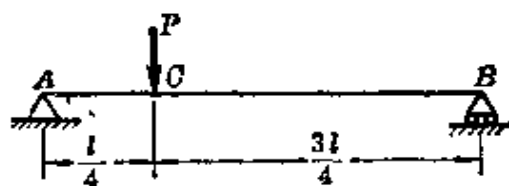


题 7.17 图

提示: 由于变形对称, $v_1=v_6, v_2=v_5$, 所以实际上只有三个未知量。

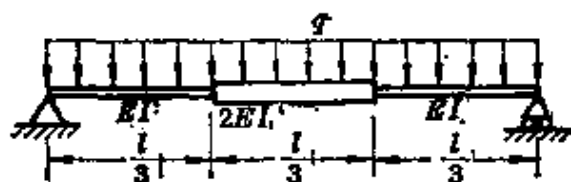
7.18 用有限差分法求图示简支梁集中力 P 作用处截面 C 的挠度。将梁分成四个相等的间隔, 设 EI 为常数。

7.19 跨度为 l 的简支梁, 受集度为 q 的均布载荷作用, EI 为常数。将梁分成六个相等的间隔, 用有限差分法求跨度中点的挠度, 并将所得结果与例 6.2 的结果比较。

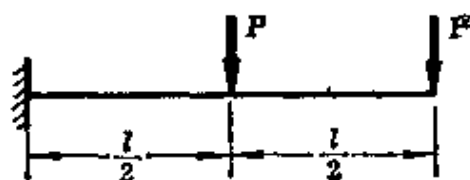


题 7.18 图

7.20 图示变截面简支梁受均布载荷作用。将梁分成四个相等的间隔，用有限差分法求跨度中点的挠度。



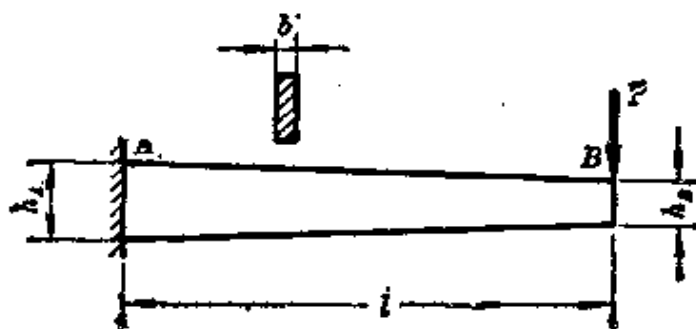
题 7.20 图



题 7.21 图

7.21 图示悬臂梁， $EI = \text{常数}$ 。将梁分成三个相等的间隔，用有限差分法求梁的自由端的挠度。

7.22 图示锥形悬臂梁，截面为矩形，宽度 $b = \text{常数}$ ，高度 $h_A = 2h_B$ ，弹性模量为 E 。将梁分成三个相等的间隔，用有限差分法求自由端 B 的挠度。



题 7.22 图

第八章 应力和应变分析 强度理论

§ 8.1 应力状态概述

对弯曲或扭转的研究表明，杆件内不同位置的点具有不同的应力。所以，一点的应力是该点坐标的函数。就一点而言，通过这一点的截面可以有不同的方位，而截面上的应力又随截面的方位而变化。现以直杆拉伸为例(图 8.1 a)，设想围绕 A 点以纵横六个截面从杆内截取单元体，并放大为图 8.1 b，其平面图则表示为图 8.1 c。单元体的左、右两侧面是杆件横截面的一部分，面上的应力皆为 $\sigma = \frac{P}{A}$ 。单元体的上、下、前、后四个面都是平行于轴线的

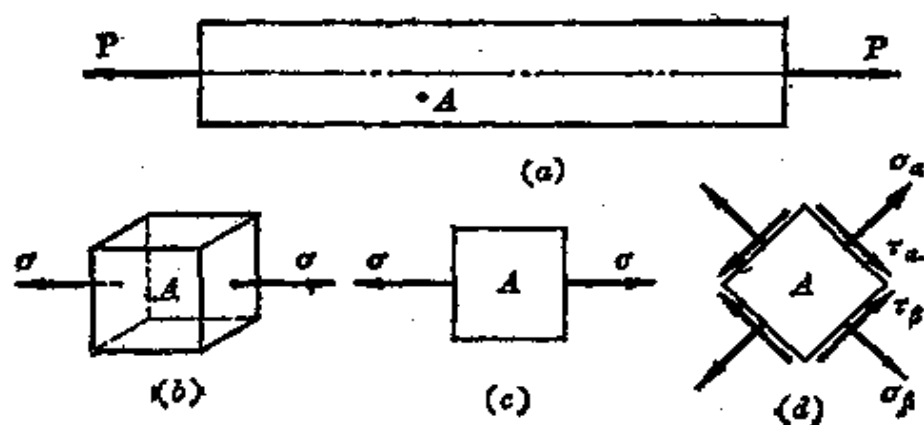


图 8.1

纵向面，面上都没有应力。但如按图 8.1 d 的方式截取单元体，使其四个侧面虽与纸面垂直，但与杆件轴线既不平行也不垂直，成为斜截面 (§ 2.3)，则在这四个面上，不仅有正应力而且还有剪应力。所以，随所取方位的不同，单元体各面上的应力也就不同。

围绕一点取出的单元体，一般在三个方向上的尺寸均为无穷小。以致可以认为，在它的每个面上，应力都是均匀的；且在单元

体内相互平行的截面上,应力都是相同的,同等于通过所研究的点的平行面上的应力。所以这样的单元体的应力状态可以代表一点的应力状态。研究通过一点的不同截面上的应力变化情况,就是应力分析的内容。

在图 8.1 b 中,单元体的三个相互垂直的面上都无剪应力,这种剪应力等于零的面称为主平面。主平面上的正应力称为主应力。一般说,通过受力构件的任意点皆可找到三个相互垂直的主平面,因而每一点都有三个主应力。对简单拉伸(或压缩),三个主应力中只有一个不等于零,称为单向应力状态。若三个主应力中有两个不等于零,称为二向或平面应力状态。当三个主应力皆不等于零时,称为三向或空间应力状态。单向应力状态也称为简单应力状态,二向和三向应力状态也统称为复杂应力状态。

关于单向应力状态已于 § 2.3 中详细讨论过,本章将从分析二向应力状态开始。

§ 8.2 二向和三向应力状态的实例

作为二向应力状态的实例,我们研究锅炉或其他圆筒形容器的应力状态(图 8.2)。当这类圆筒的壁厚 t 远小于它的直径 D 时(譬如, $t < \frac{D}{20}$),称为薄壁圆筒。若封闭的薄壁圆筒受所储气体或液体的内压力为 p ,则沿圆筒轴线作用于筒底的总压力为 P (图 8.2 b),且

$$P = p \cdot \frac{\pi D^2}{4}$$

在 P 力作用下,圆筒横截面上应力 σ' 的计算,属于第二章的轴向拉伸问题。因为薄壁圆筒的横截面面积是 $A = \pi D t$,故有

$$\sigma' = \frac{P}{A} = \frac{p \cdot \frac{\pi D^2}{4}}{\pi D t} = \frac{p D}{4 t} \quad (8.1)$$

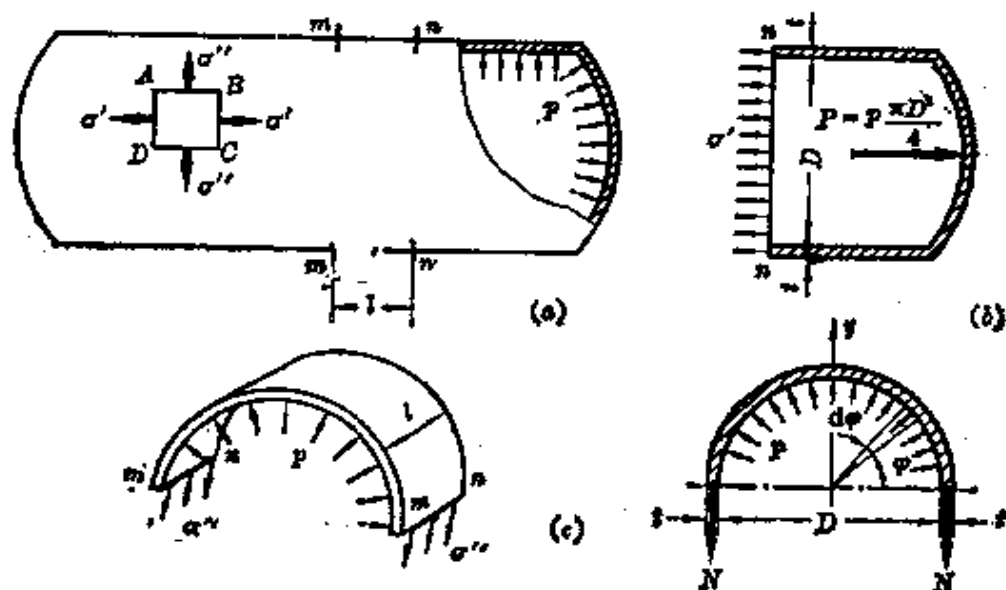


图 8.2

用相距为 l 的两个横截面和包含直径的纵向平面，从圆筒中截取一部分(图 8.2 c)。若在筒壁的纵向截面上应力为 σ'' ，则内力为

$$N = \sigma'' l l$$

在这一部分圆筒内壁的微分面积 $l \cdot \frac{D}{2} d\varphi$ 上压力为 $p l \cdot \frac{D}{2} d\varphi$ 。它在 y 方向的投影为 $p l \cdot \frac{D}{2} d\varphi \cdot \sin\varphi$ 。通过积分求出上述投影的总和为

$$\int_0^\pi p l \cdot \frac{D}{2} \sin\varphi d\varphi = p l D$$

积分结果表明，截出部分在纵向平面上的投影面积 lD 与 p 的乘积，就等于内压力的合力。由平衡方程 $\Sigma Y = 0$ ，得

$$2\sigma'' l l - p l D = 0$$

$$\sigma'' = \frac{pD}{2t} \quad (8.2)$$

从公式(8.1)和(8.2)看出，纵向截面上的应力 σ'' 是横截面上应

力 σ' 的两倍。

σ' 作用的截面就是直杆轴向拉伸的横截面，这类截面上没有剪应力。又因内压力是轴对称载荷，所以在 σ'' 作用的纵向截面上也没有剪应力。这样，通过壁内任意点的纵横两截面皆为主平面， σ'' 和 σ' 皆为主应力。此外，在单元体 $ABCD$ 的第三个方向上，有作用于内壁的内压力 p 和作用于外壁的大气压力，它们都远小于 σ' 和 σ'' ，可以认为等于零，于是我们得到了二向应力状态。

从杆件的扭转和弯曲等问题看出，最大应力往往发生于构件的表层。因为构件表面一般为自由表面，亦即有一主应力等于零，因而从构件表层取出的微分单元体就接近二向应力状态，这是最有实用意义的情况。

在滚珠轴承中，滚珠与外圈接触点处的应力状态，可以作为三向应力状态的实例。围绕接触点 A (图 8.3 a)，以垂直和平行于压力 P 的平面截取单元体，如图 8.3 b 所示。在滚珠与外圈的接触面上，有接触应力 σ_z 。由于 σ_z 的作用，单元体将向周围膨胀，于是引起周围材料对它的约束应力 σ_2 和 σ_1 。所取单元体的三个相互垂直的面皆为主平面，且三个主应力皆不等于零，于是得到三

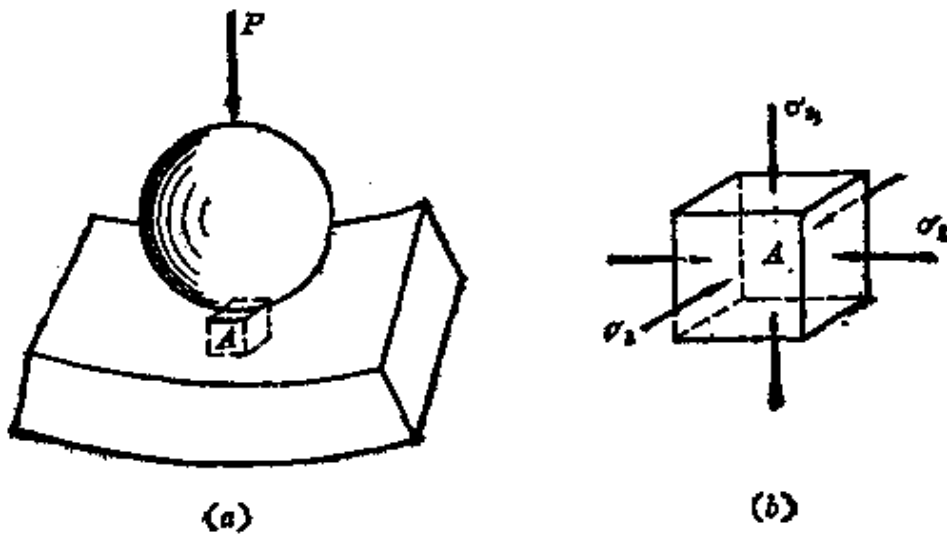


图 8.3

向应力状态。与此相似，桥式起重机大梁两端的滚动轮与轨道的接触处，火车车轮与钢轨的接触处，也都是三向应力状态。

在研究一点的应力状态时，通常用 σ_1 、 σ_2 、 σ_3 代表该点的三个主应力，并以 σ_1 代表代数值最大的主应力， σ_3 代表代数值最小的主应力，即 $\sigma_1 > \sigma_2 > \sigma_3$ 。

例 8.1 由 A 3 钢制成的蒸汽锅炉，壁厚 $t = 10 \text{ mm}$ ，内径 $D = 1 \text{ m}$ (图 8.2)。蒸汽压力 $p = 3 \text{ MPa}$ 。试计算锅炉壁内任意点处的三个主应力。

解：由公式 (8.1) 和 (8.2)，得

$$\sigma' = \frac{pD}{4t} = \frac{3 \times 10^6 \times 1}{4 \times 1 \times 10^{-2}} = 75 \times 10^6 \text{ Pa} = 75 \text{ MPa}$$

$$\sigma'' = \frac{pD}{2t} = \frac{3 \times 10^6 \times 1}{2 \times 1 \times 10^{-2}} = 150 \text{ MPa}$$

按照关于主应力记号的规定，

$$\sigma_1 = \sigma'' = 150 \text{ MPa}, \quad \sigma_2 = \sigma' = 75 \text{ MPa}, \quad \sigma_3 \approx 0$$

例 8.2 圆球形容器 (图 8.4a) 的壁厚为 t ，内径为 D ，内压为 p 。试求容器壁内的应力。

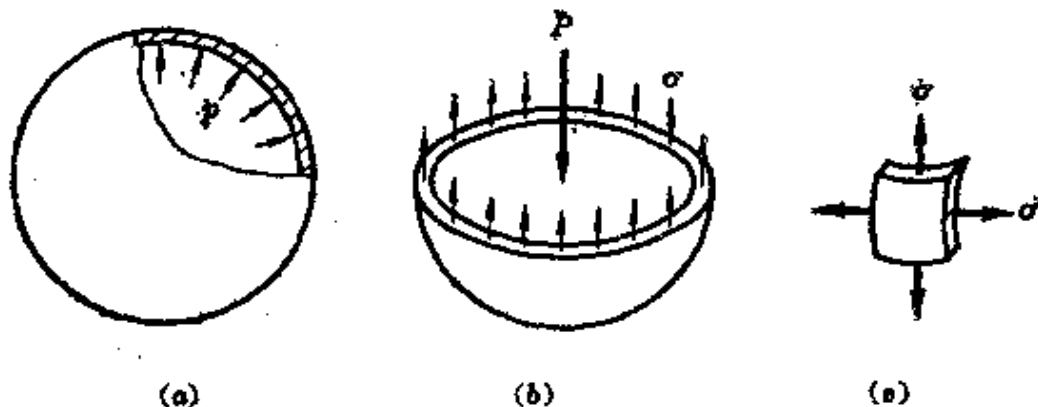


图 8.4

解：用包含直径的平面把容器分成两个半球，其一如图 8.4b 所示。半球上内压力的合力 P ，等于半球在直径平面上的投影面积 $\frac{\pi D^2}{4}$ 与 p 的乘积，即

$$P = p \cdot \frac{\pi D^2}{4}$$

容器截面上的内力为

$$N = \pi D t \cdot \sigma$$

由平衡方程 $N - P = 0$, 容易求出

$$\sigma = \frac{pD}{4t}$$

由容器的对称性可知, 包含直径的任意截面上皆无剪应力, 且正应力都等于由上式算出的 σ (图 8.4c)。与 σ 相比, 如再省略半径方向的应力, 三个主应力将是

$$\sigma_1 = \sigma_2 = \sigma, \quad \sigma_3 = 0$$

所以, 这也是一个二向应力状态。

§ 8.3 二向应力状态分析——解析法

在薄壁圆筒的筒壁上, 以横向和纵向截面截取单元体 $ABCD$ (图 8.2 a), 其周围各面皆为主平面, 应力皆为主应力。但在其他情况下就不一定如此。例如圆轴扭转时, 横截面上除圆心外, 任一点皆有剪应力。可见, 对于这些点, 横截面不是它们的主平面。横力弯曲也是这样, 梁的横截面上除上、下边缘处外, 任一点上非但有正应力还有剪应力。所以横截面不是这些点的主平面, 横截面上的弯曲正应力也不是这些点的主应力。现在讨论的问题是: 二向应力状态下, 已知通过一点的某些截面上的应力后, 如何确定通过这一点的其他截面上的应力, 从而确定主应力和主平面。

在图 8.5 a 所示单元体的各面上, 设应力分量 σ_x 、 σ_y 、 τ_{xy} 和 τ_{yx} 皆为已知。图 8.5 b 为单元体的正投影。这里 σ_x 和 τ_{xy} 是法线与 x 轴平行的面上的正应力和剪应力; σ_y 和 τ_{yx} 是法线与 y 轴平行的面上的应力。剪应力 τ_{xy} (或 τ_{yx}) 有两个角标, 第一个角标 x (或 y) 表示剪应力作用平面的法线的方向; 第二个角标 y (或 x) 则表示剪应力的方向平行于 y 轴 (或 x 轴)。关于应力的符号规定为: 正应力以拉应力为正而压应力为负; 剪应力对单元体内任意点的矩为顺时针转向时, 规定为正, 反之为负。按照上述符号规则, 在

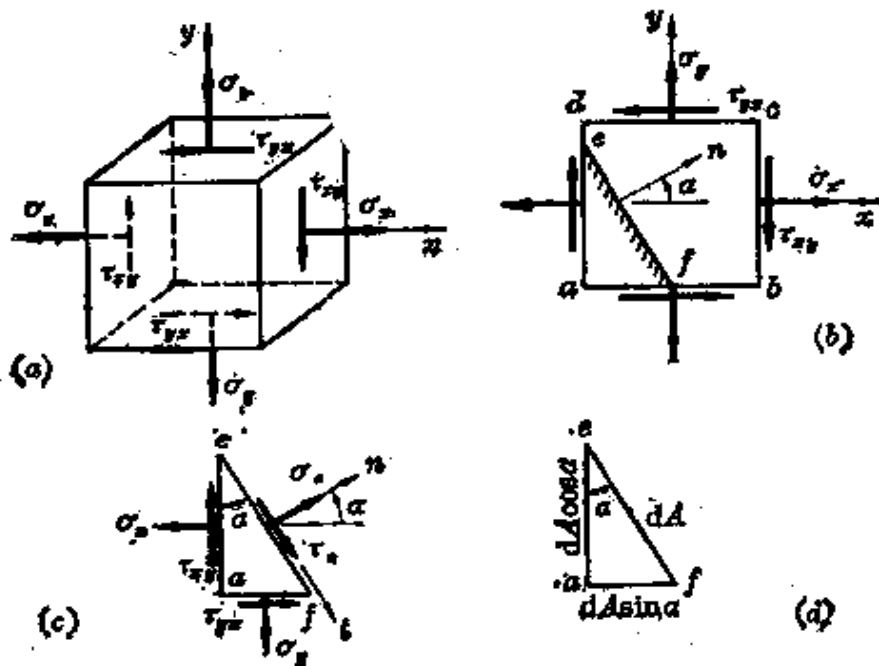


图 8.5

图 8.5 a 中, σ_x 、 σ_y 和 τ_{xy} 皆为正, 而 τ_{yx} 为负。

取任意斜截面 ef , 其外法线 n 与 x 轴的夹角为 α 。规定: 由 x 轴转到外法线 n 为反时针转向时, 则 α 为正。以截面 ef 把单元体分成两部分, 并研究 $ae f$ 部分的平衡 (图 8.5 c)。斜截面 ef 上的应力由正应力 σ_n 和剪应力 τ_n 来表示。若 ef 面的面积为 dA (图 8.5 d), 则 af 面和 ae 面的面积应分别是 $dA \sin \alpha$ 和 $dA \cos \alpha$ 。把作用于 $ae f$ 部分上的力投影于 ef 面的外法线 n 和切线 t 的方向, 所得平衡方程是

$$\begin{aligned} \sigma_n dA + (\tau_{xy} dA \cos \alpha) \sin \alpha - (\sigma_x dA \cos \alpha) \cos \alpha \\ + (\tau_{yx} dA \sin \alpha) \cos \alpha - (\sigma_y dA \sin \alpha) \sin \alpha = 0 \\ \tau_n dA - (\tau_{xy} dA \cos \alpha) \cos \alpha - (\sigma_x dA \cos \alpha) \sin \alpha \\ + (\sigma_y dA \sin \alpha) \cos \alpha + (\tau_{yx} dA \sin \alpha) \sin \alpha = 0 \end{aligned}$$

根据剪应力互等定理, τ_{xy} 和 τ_{yx} 在数值上相等, 以 τ_{xy} 代换 τ_{yx} , 并简化上列两个平衡方程, 最后得出

$$\begin{aligned}\sigma_{\alpha} &= \sigma_x \cos^2 \alpha + \sigma_y \sin^2 \alpha - 2\tau_{xy} \sin \alpha \cos \alpha \\ &= \frac{\sigma_x + \sigma_y}{2} + \frac{\sigma_x - \sigma_y}{2} \cos 2\alpha - \tau_{xy} \sin 2\alpha\end{aligned}\quad (8.3)$$

$$\tau_{\alpha} = \frac{\sigma_x - \sigma_y}{2} \sin 2\alpha + \tau_{xy} \cos 2\alpha \quad (8.4)$$

以上公式表明，斜截面上的正应力 σ_{α} 和剪应力 τ_{α} 随 α 角的改变而变化，即 σ_{α} 和 τ_{α} 都是 α 的函数。利用以上公式便可确定正应力和剪应力的极值，并确定它们所在平面的位置。

将公式(8.3)对 α 取导数，得

$$\frac{d\sigma_{\alpha}}{d\alpha} = -2 \left[\frac{\sigma_x - \sigma_y}{2} \sin 2\alpha + \tau_{xy} \cos 2\alpha \right] \quad (a)$$

若 $\alpha = \alpha_0$ 时，能使导数 $\frac{d\sigma_{\alpha}}{d\alpha} = 0$ ，则在 α_0 所确定的截面上，正应力

即为最大值或最小值。以 α_0 代入(a)，并令其等于零，得到

$$\frac{\sigma_x - \sigma_y}{2} \sin 2\alpha_0 + \tau_{xy} \cos 2\alpha_0 = 0 \quad (b)$$

由此得出

$$\operatorname{tg} 2\alpha_0 = -\frac{2\tau_{xy}}{\sigma_x - \sigma_y} \quad (8.5)$$

由公式(8.5)可以求出相差 90° 的两个角度 α_0 ，它们确定两个互相垂直的平面，其中一个是最大正应力所在的平面，另一个是最小正应力所在的平面。比较公式(8.4)和(b)，可见满足(b)式的 α_0 角恰好使 τ_{α} 等于零。也就是说，在剪应力等于零的平面上，正应力为最大值或最小值。因为剪应力为零的平面是主平面，主平面上的正应力是主应力，所以主应力就是最大或最小的正应力。从公式(8.5)求出 $\sin 2\alpha_0$ 和 $\cos 2\alpha_0$ ，代入公式(8.3)，求得最大及最小的正应力为

$$\left. \begin{array}{l} \sigma_{\max} \\ \sigma_{\min} \end{array} \right\} = \frac{\sigma_x + \sigma_y}{2} \pm \sqrt{\left(\frac{\sigma_x - \sigma_y}{2} \right)^2 + \tau_{xy}^2} \quad (8.6)$$

在导出以上各公式时,除假设 σ_x 、 σ_y 和 τ_{xy} 皆为正值外,并无其他限制。但在使用这些公式时,如约定用 σ_x 表示两个正应力中代数值较大的一个,即 $\sigma_x \geq \sigma_y$,则公式(8.5)确定的两个角度 α_0 中,绝对值较小的一个确定 σ_{\max} 所在的平面。

用完全相似的方法,可以确定最大和最小剪应力以及它们所在的平面。将公式(8.4)对 α 取导数,

$$\frac{d\tau_\alpha}{d\alpha} = (\sigma_x - \sigma_y) \cos 2\alpha - 2\tau_{xy} \sin 2\alpha \quad (c)$$

若 $\alpha = \alpha_1$ 时,能使导数 $\frac{d\tau_\alpha}{d\alpha} = 0$,则在 α_1 所确定的斜截面上,剪应力为最大或最小值。以 α_1 代入(c)式,且令其等于零,得

$$(\sigma_x - \sigma_y) \cos 2\alpha_1 - 2\tau_{xy} \sin 2\alpha_1 = 0$$

由此求得

$$\operatorname{tg} 2\alpha_1 = \frac{\sigma_x - \sigma_y}{2\tau_{xy}} \quad (8.7)$$

由公式(8.7)可以解出两个角度 α_1 ,它们相差 90° ,从而可以确定两个相互垂直的平面,分别作用着最大和最小剪应力。由公式(8.7)解出 $\sin 2\alpha_1$ 和 $\cos 2\alpha_1$,代入公式(8.4),求得剪应力的最大和最小值是

$$\left. \begin{array}{l} \tau_{\max} \\ \tau_{\min} \end{array} \right\} = \pm \sqrt{\left(\frac{\sigma_x - \sigma_y}{2}\right)^2 + \tau_{xy}^2} \quad (8.8)$$

比较公式(8.5)和(8.7)可见

$$\operatorname{tg} 2\alpha_0 = -\frac{1}{\operatorname{tg} 2\alpha_1}$$

所以有

$$2\alpha_1 = 2\alpha_0 + \frac{\pi}{2}, \quad \alpha_1 = \alpha_0 + \frac{\pi}{4} \quad (d)$$

即最大和最小剪应力所在平面与主平面的夹角为 45° 。

例 8.3 讨论圆轴扭转时的应力状态, 并分析铸铁试件受扭时的破坏现象。

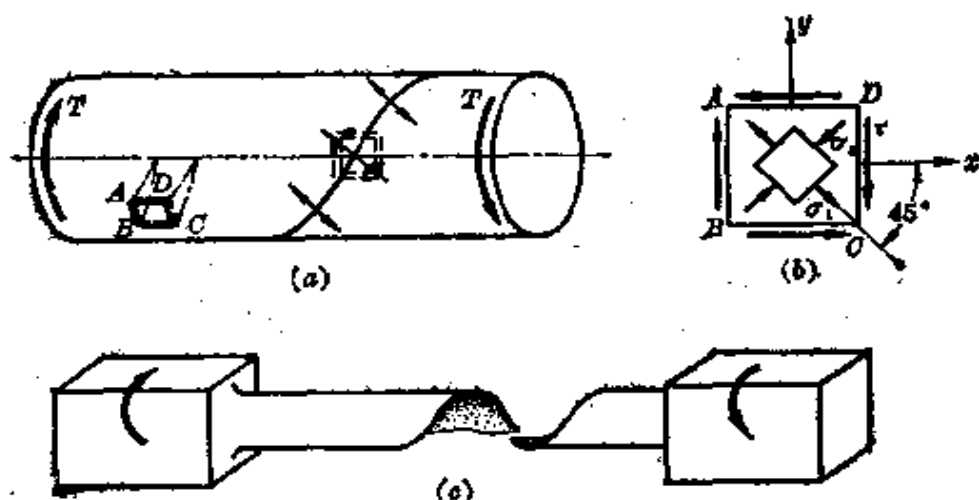


图 8.6

解: 圆轴扭转时, 在横截面的边缘处剪应力最大, 其数值为

$$\tau = \frac{T}{W_t} \quad (e)$$

在圆轴的表层, 按图 8.6a 所示方式取出单元体 ABCD, 单元体各面上的应力如图 8.6b 所示,

$$\sigma_x = \sigma_y = 0, \quad \tau_{xy} = \tau \quad (f)$$

这就是 § 3.3 所讨论的纯剪切应力状态。把 (f) 式代入公式 (8.6), 得

$$\left. \begin{array}{l} \sigma_{\max} \\ \sigma_{\min} \end{array} \right\} = \frac{\sigma_x + \sigma_y}{2} \pm \sqrt{\left(\frac{\sigma_x - \sigma_y}{2}\right)^2 + \tau_{xy}^2} = \pm \tau$$

由公式 (8.5),

$$\operatorname{tg} 2\alpha_0 = \frac{2\tau_{xy}}{\sigma_x - \sigma_y} \rightarrow -\infty$$

所以

$$2\alpha_0 = -90^\circ \text{ 或 } -270^\circ$$

$$\alpha_0 = -45^\circ \text{ 或 } -135^\circ$$

以上结果表明, 从 x 轴量起, 由 $\alpha_0 = -45^\circ$ (顺时针方向) 所确定的主平面上的主应力为 σ_{\max} , 而由 $\alpha_0 = -135^\circ$ 所确定的主平面上的主应力为 σ_{\min} 。按照主应力的记号规定,

$$\sigma_1 = \sigma_{\max} = \tau, \quad \sigma_2 = 0, \quad \sigma_3 = \sigma_{\min} = -\tau$$

所以, 纯剪切的两个主应力的绝对值相等, 都等于剪应力 τ , 但一为拉应力,

一为压应力。

圆截面铸铁试件扭转时，表面各点 σ_{\max} 所在的主平面联成倾角为 45° 的螺旋面（图 8.6a）。由于铸铁抗拉强度较低，试件将沿这一螺旋面因拉伸而发生断裂破坏，如图 8.6c 所示。

例 8.4 图 8.7a 为一横力弯曲下的梁，求得截面 $m-n$ 上的弯矩 M 及剪力 Q 后，由公式 (5.2) 和 (5.7) 算出截面上一点 A 处的弯曲正应力和剪应力分别为： $\sigma = -70 \text{ MPa}$ ， $\tau = 50 \text{ MPa}$ （图 8.7b）。试确定 A 点的主应力及主平面的方位，并讨论同一横截面上其他点的应力状态。

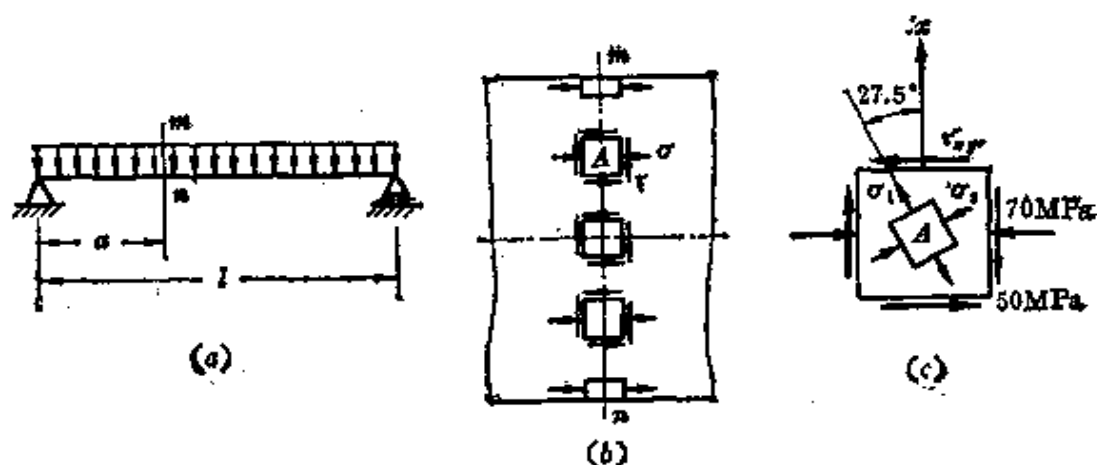


图 8.7

解：把从 A 点处截取的单元体放大如图 8.7c 所示。垂直方向等于零的应力是代数值较大的应力，故选定 x 轴的方向垂直向上，

$$\sigma_x = 0, \quad \sigma_y = -70 \text{ MPa}, \quad \tau_{xy} = -50 \text{ MPa}$$

由公式 (8.5)，

$$\operatorname{tg} 2\alpha_0 = -\frac{2\tau_{xy}}{\sigma_x - \sigma_y} = -\frac{2(-50)}{0 - (-70)} = 1.429$$

$$2\alpha_0 = 55^\circ \text{ 或 } 235^\circ$$

$$\alpha_0 = 27.5^\circ \text{ 或 } 117.5^\circ$$

从 x 轴按反时针方向的角度 27.5° ，确定 σ_{\max} 所在的主平面；以同一方向的角度 117.5° ，确定 σ_{\min} 所在的另一主平面。至于这两个主应力的大小，则可由公式 (8.6) 求出为

$$\left. \begin{array}{l} \sigma_{\max} \\ \sigma_{\min} \end{array} \right\} = \frac{0 + (-70)}{2} \pm \sqrt{\left[\frac{0 - (-70)}{2} \right]^2 + (-50)^2} = \begin{cases} 26 \\ -96 \end{cases} \text{ MPa}$$

按照关于主应力的记号规定，

$$\sigma_1 = 26 \text{ MPa}, \quad \sigma_2 = 0, \quad \sigma_3 = -96 \text{ MPa}$$

主应力及主平面的位置已表示于图 8.7c 中。

在利用公式(8.5)算出确定主平面的两个 α_0 以后,也可以把它们分别代入公式(8.3),以确定每一主平面上的主应力。

在梁的横截面 $m-n$ 上,其他点的应力状态都可用相同的方法进行分析。截面上、下边缘处的各点为单向拉伸或压缩,横截面即为它们的主平面。在中性轴上,各点的应力状态为纯剪切,主平面与梁轴成 45° 。从上边缘到下边缘,各点的应力状态略如图 8.7b 所示。

在求出梁截面上一点主应力的方向后,把其中一个主应力的方向延长与相邻横截面相交。求出交点的主应力方向,再将其延长与下一个相邻横截面相交。依次类推,我们将得到一条折线,它的极限将是一条曲线。在这样的曲线上,任一点的切线即代表该点主应力的方向。这种曲线称为主应力迹线。经过每一点有两条相互垂直的主应力迹线。图 8.8 表示梁内的两组主应力迹线,虚线为主压应力迹线,实线为主拉应力迹线。在钢筋混凝土梁中,钢筋的作用是抵抗拉伸,所以应使钢筋尽可能地沿主拉应力迹线的方向放置。

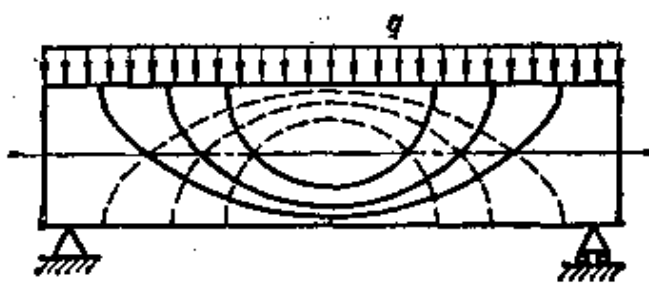


图 8.8

§ 8.4 二向应力状态分析——图解法

前节的讨论指出,二向应力状态下,在法线倾角为 α 的斜面上,应力由公式(8.3)和(8.4)来计算。这两个公式可以看作是以 α 为参数的参数方程。为消去 α ,将两式改写成

$$\sigma_\alpha = \frac{\sigma_x + \sigma_y}{2} + \frac{\sigma_x - \sigma_y}{2} \cos 2\alpha - \tau_{xy} \sin 2\alpha$$

$$\tau_\alpha = \frac{\sigma_x - \sigma_y}{2} \sin 2\alpha + \tau_{xy} \cos 2\alpha$$

以上两式等号两边平方, 然后相加, 得

$$\left(\sigma_\alpha - \frac{\sigma_x + \sigma_y}{2}\right)^2 + \tau_\alpha^2 = \left(\frac{\sigma_x - \sigma_y}{2}\right)^2 + \tau_{xy}^2 \quad (a)$$

因为 $\sigma_x, \sigma_y, \tau_{xy}$ 皆为已知量, 所以(a)式是一个以 σ_α 和 τ_α 为变量的圆周方程。若以横坐标表 σ , 纵坐标表 τ , 则圆心的横坐标为

$\frac{1}{2}(\sigma_x + \sigma_y)$, 纵坐标为零。圆周的半径为 $\sqrt{\left(\frac{\sigma_x - \sigma_y}{2}\right)^2 + \tau_{xy}^2}$ 。这一

圆周称为应力圆。

现以图8.9a所示二向应力状态为例说明应力圆的作法。按一定比例尺量取横坐标 $\overline{OA} = \sigma_x$, 纵坐标 $\overline{AD} = \tau_{xy}$, 确定 D 点 (图8.9b)。 D 点的坐标代表以 x 为法线的面上的应力。量取 $\overline{OB} = \sigma_y$, $\overline{BD'} = \tau_{yx}$, 确定 D' 点。 τ_{yx} 为负, 故 D' 的纵坐标也为负。 D' 点的坐标代表以 y 为法线的面上的应力。连接 D, D' , 与横坐标交于 C 点。若以 C 点为圆心, \overline{CD} 为半径作圆, 由于圆心 C 的纵坐标为零, 横坐标 \overline{OC} 和圆半径 \overline{CD} 又分别为

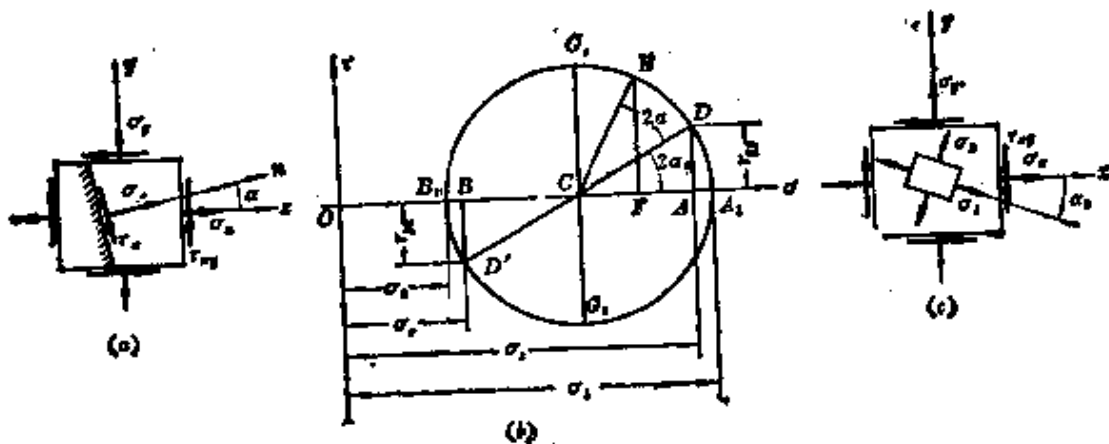


图 8.9

$$\overline{OC} = \frac{1}{2}(\overline{OA} + \overline{OB}) = \frac{\sigma_x + \sigma_y}{2} \quad (b)$$

$$\overline{CD} = \sqrt{\overline{CA}^2 + \overline{AD}^2} = \sqrt{\left(\frac{\sigma_x - \sigma_y}{2}\right)^2 + \tau_{xy}^2} \quad (c)$$

所以,这一圆周就是上面提到的应力圆。

可以证明,单元体内任意斜面上的应力都对应着应力圆上的一个点。例如,由 x 轴到任意斜面法线 n 的夹角为反时针的 α 角。在应力圆上,从 D 点(它代表以 x 轴为法线的面上的应力)也按反时针方向沿圆周转转到 E 点,且使 DE 弧所对的圆心角为 α 的两倍,则 E 点的坐标就代表以 n 为法线的斜面上的应力。这因为 E 点的坐标是

$$\left. \begin{aligned} \overline{OF} &= \overline{OC} + \overline{CE} \cos(2\alpha_0 + 2\alpha) \\ &= \overline{OC} + \overline{CE} \cos 2\alpha_0 \cos 2\alpha - \overline{CE} \sin 2\alpha_0 \sin 2\alpha \\ \overline{FE} &= \overline{CE} \sin(2\alpha_0 + 2\alpha) \\ &= \overline{CE} \sin 2\alpha_0 \cos 2\alpha + \overline{CE} \cos 2\alpha_0 \sin 2\alpha \end{aligned} \right\} \quad (d)$$

因为 \overline{CE} 和 \overline{CD} 同为圆周的半径,可以互相代替,故有

$$\overline{CE} \cos 2\alpha_0 = \overline{CD} \cos 2\alpha_0 = \overline{CA} = \frac{\sigma_x - \sigma_y}{2}$$

$$\overline{CE} \sin 2\alpha_0 = \overline{CD} \sin 2\alpha_0 = \overline{AD} = \tau_{xy}$$

把以上结果及(b)式一并代入(d)式,即可求得

$$\overline{OF} = \frac{\sigma_x + \sigma_y}{2} + \frac{\sigma_x - \sigma_y}{2} \cos 2\alpha - \tau_{xy} \sin 2\alpha$$

$$\overline{FE} = \frac{\sigma_x - \sigma_y}{2} \sin 2\alpha + \tau_{xy} \cos 2\alpha$$

与公式(8.3)和(8.4)比较,可见

$$\overline{OF} = \sigma_x, \quad \overline{FE} = \tau_x$$

这就证明了, E 点的坐标代表法线倾角为 α 的斜面上的应力。

利用应力圆可以得出关于二向应力状态的很多结论。例如，可用以确定主应力的数值和主平面的方位。由于应力圆上 A_1 点的横坐标(正应力)大于所有其他点的横坐标，而纵坐标(剪应力)等于零，所以 A_1 点代表最大的主应力，即

$$\sigma_1 = \overline{OA_1} = \overline{OC} + \overline{CA_1}$$

同理， B_1 点代表最小的主应力，即

$$\sigma_2 = \overline{OB_1} = \overline{OC} - \overline{CB_1}$$

注意到 \overline{OC} 由(b)式表示，而 $\overline{CA_1}$ 和 $\overline{CB_1}$ 都是应力圆的半径，故有

$$\left. \begin{array}{l} \sigma_1 \\ \sigma_2 \end{array} \right\} = \frac{\sigma_x + \sigma_y}{2} \pm \sqrt{\left(\frac{\sigma_x - \sigma_y}{2}\right)^2 + \tau_{xy}^2}$$

这就是(8.6)式。在应力圆上由 D 点(代表法线为 x 轴的平面)到 A_1 点所对圆心角为顺时针的 $2\alpha_0$ ，在单元体中由 x 轴也按顺时针量取 α_0 ，这就确定了 σ_1 所在主平面的法线的位置。按照关于 α 的符号规定，顺时针的 α_0 是负的， $\operatorname{tg} 2\alpha_0$ 应为负值。复由图 8.9b 看出

$$\operatorname{tg} 2\alpha_0 = -\frac{\overline{AD}}{\overline{CA}} = -\frac{2\tau_{xy}}{\sigma_x - \sigma_y}$$

于是再次得到了公式(8.5)。

应力圆上 G_1 和 G_2 两点的纵坐标分别是最大和最小值，分别代表最大和最小剪应力。因为 $\overline{CG_1}$ 和 $\overline{CG_2}$ 都是应力圆的半径，故有

$$\left. \begin{array}{l} \tau_{\max} \\ \tau_{\min} \end{array} \right\} = \pm \sqrt{\left(\frac{\sigma_x - \sigma_y}{2}\right)^2 + \tau_{xy}^2}$$

这就是公式(8.8)。又因为应力圆的半径也等于 $\frac{\sigma_1 - \sigma_2}{2}$ ，故又可写成

$$\left. \begin{array}{l} \tau_{\max} \\ \tau_{\min} \end{array} \right\} = \pm \frac{\sigma_1 - \sigma_2}{2} \quad (8.9)$$

在应力圆上,由 A_1 到 G_1 所对圆心角为反时针的 $\frac{\pi}{2}$; 在单元体内,由 σ_1 所在主平面的法线到 τ_{\max} 所在平面的法线应为反时针的 $\frac{\pi}{4}$ 。

例 8.5 已知图 8.10a 所示单元体的 $\sigma_x=80$ MPa, $\sigma_y=-40$ MPa, $\tau_{xy}=-60$ MPa, $\tau_{yx}=60$ MPa。试用应力圆求主应力,并确定主平面位置。

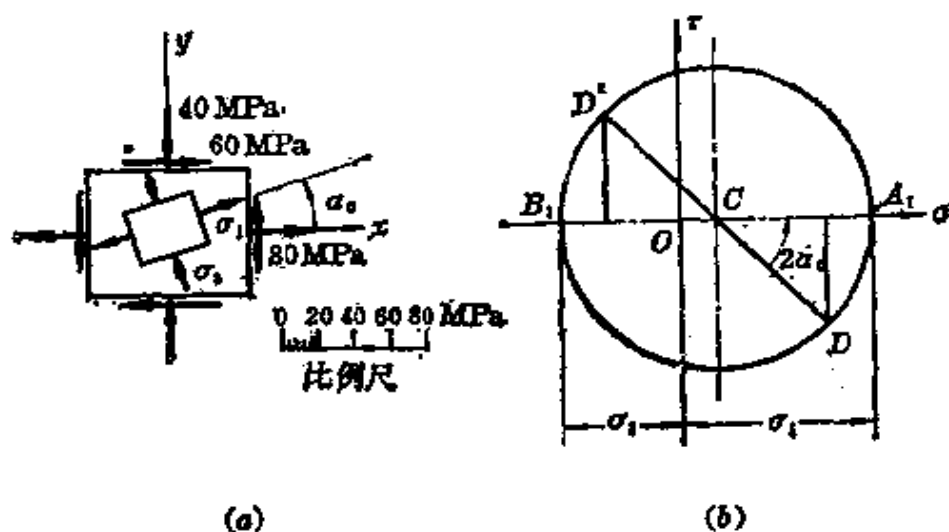


图 8.10

解: 按选定的比例尺,以 $\sigma_x=80$ MPa, $\tau_{xy}=-60$ MPa 为坐标确定 D 点(图 8.10b)。以 $\sigma_y=-40$ MPa, $\tau_{yx}=60$ MPa 为坐标确定 D' 点。连接 D 、 D' ,与横坐标轴交于 C 点。以 C 为圆心, $\overline{DD'}$ 为直径作应力圆,如图 8.10b 所示。按所用比例尺量出

$$\sigma_1 = \overline{OA_1} = 105 \text{ MPa}, \quad \sigma_2 = \overline{OB_1} = -65 \text{ MPa}$$

在这里另一个主应力 $\sigma_3=0$ 。在应力圆上由 D 到 A_1 为反时针方向,且 $\angle DCA_1 = 2\alpha_0 = 45^\circ$ 。所以,在单元体中从 x 以反时针方向量取 $\alpha_0 = 22.5^\circ$, 确定 σ_1 所在主平面的法线。

例 8.6 用应力圆求图 8.11a 所示单元体在斜截面 de 上的正应力及剪应力。

解: 单向应力状态可以看作是二向应力状态的特殊情况。在单元体中以 x 轴为法线的平面为主平面,且 $\sigma_1 = \sigma_x = 0$ 。在图 8.11b 中由原点 O 来代表。以 y 轴为法线的平面也是主平面,且 $\sigma_2 = \sigma_y = -40$ MPa,在图 8.11b 中

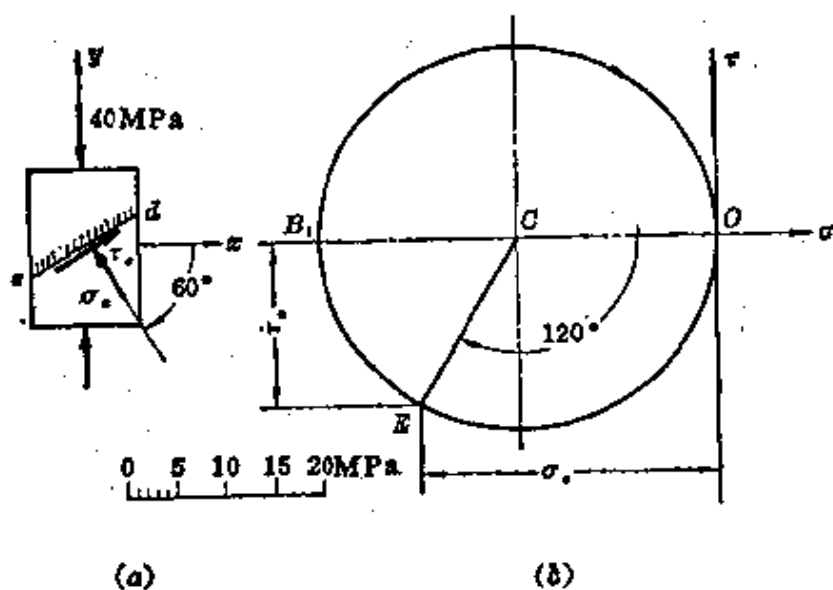


图 8.11

由 B_1 点来代表。以 $\overline{OB_1}$ 为直径作圆即为所需要的应力圆。在单元体中由 x 轴到 de 面的法线为顺时针的 60° 。在应力圆中，应从 O 点沿圆周按顺时针方向量取圆心角 120° ，以确定 E 点。 E 点的坐标即为 de 面上的应力。用所选比例尺量出：

$$\sigma_x = -30 \text{ MPa}, \quad \tau_x = -17.4 \text{ MPa}$$

例 8.7 在横力弯曲以及今后将要讨论的扭转组合变形中，经常遇到图 8.12a 所示的应力状态。设 σ 及 τ 已知，试确定主应力和主平面的方位。

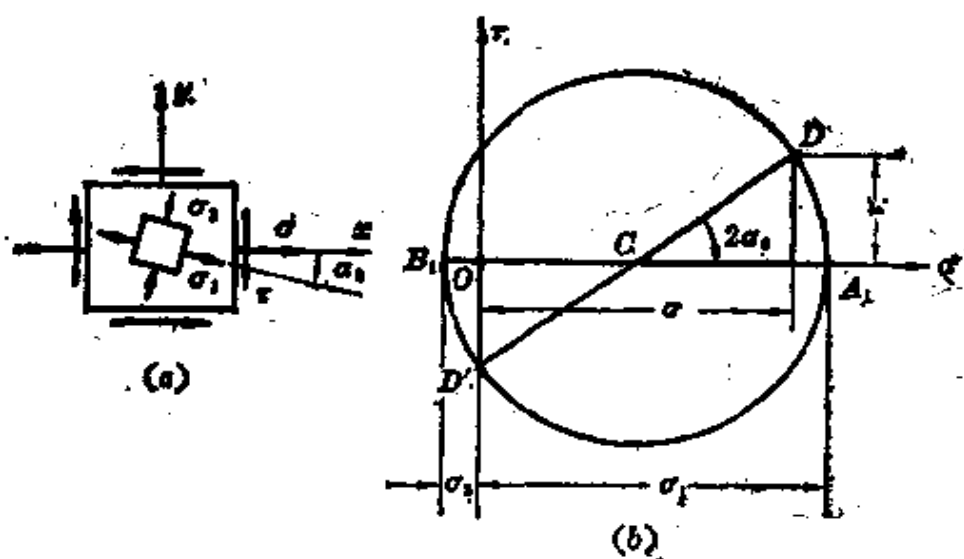


图 8.12

解：如用解析法求解，在目前情况下有

$$\begin{aligned}\sigma_x &= \sigma, & \tau_{xy} &= \tau \\ \sigma_y &= 0, & \tau_{yz} &= -\tau\end{aligned}$$

代入公式(8.6)，

$$\left. \begin{array}{l} \sigma_1 \\ \sigma_2 \end{array} \right\} = \frac{\sigma}{2} \pm \sqrt{\left(\frac{\sigma}{2}\right)^2 + \tau^2}$$

由于在根号前取“-”号的主应力总为负值，即总为压应力，故记为 σ_3 。

由公式(8.5)，

$$\operatorname{tg} 2\alpha_0 = -\frac{2\tau}{\sigma}$$

由此可以确定主平面的位置。

作为分析计算的辅助，在计算时可以作出应力圆的草图(图 8.12b)，这样可以帮助我们检查计算结果有无错误。

§ 8.5 三向应力状态

对三向应力状态，这里只讨论当三个主应力已知时(图 8.13a)，任意斜截面上的应力计算。

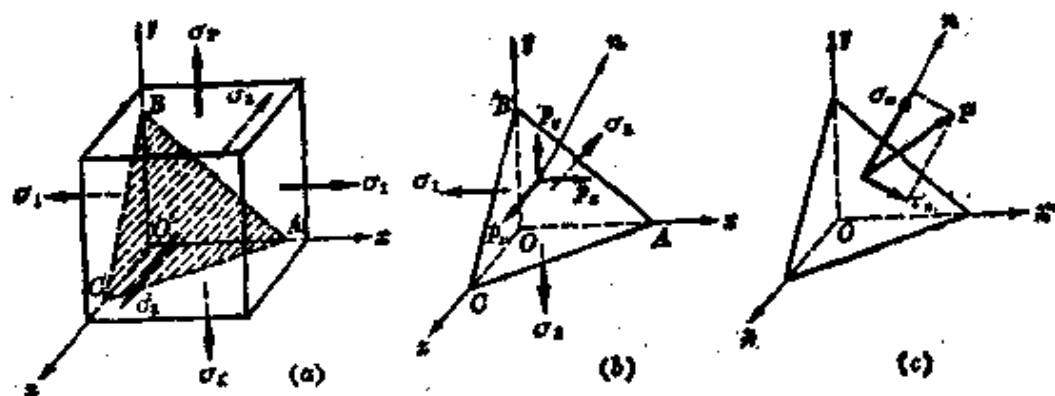


图 8.13

以任意斜截面 ABC 从单元体中取出四面体，如图 8.13b 所示。设 ABC 的法线 n 的三个方向余弦为 l, m, n ，它们应满足关系式

$$l^2 + m^2 + n^2 = 1 \quad (a)$$

若 ABC 的面积为 dA , 则四面体其余三个面的面积应分别为

$$OBC \text{ 的面积} = ldA$$

$$OCA \text{ 的面积} = mdA$$

$$OAB \text{ 的面积} = ndA$$

现将斜截面 ABC 上的应力分解成平行于 x, y, z 轴的三个分量 p_x, p_y, p_z 。由四面体的平衡方程 $\Sigma X=0$, 得

$$p_x dA - \sigma_1 ldA = 0$$

$$p_x = \sigma_1 l$$

同理, 由平衡方程 $\Sigma Y=0$ 和 $\Sigma Z=0$, 又可求得 p_y 和 p_z 。最后得出

$$p_x = \sigma_1 l, \quad p_y = \sigma_2 m, \quad p_z = \sigma_3 n \quad (b)$$

由以上三个分量求得斜截面 ABC 上的总应力为

$$p = \sqrt{p_x^2 + p_y^2 + p_z^2} = \sqrt{\sigma_1^2 l^2 + \sigma_2^2 m^2 + \sigma_3^2 n^2} \quad (c)$$

还可以把总应力分解成与斜截面垂直的正应力 σ_n 和相切的剪应力 τ_n (图 8.13c), 显然有

$$p^2 = \sigma_n^2 + \tau_n^2 \quad (d)$$

如把 σ_n 看作是总应力 p 在斜截面法线上的投影, 则 σ_n 应等于 p 的三个分量 p_x, p_y, p_z 在法线上投影的代数和, 即

$$\sigma_n = p_x l + p_y m + p_z n$$

将(b)式代入上式, 得

$$\sigma_n = \sigma_1 l^2 + \sigma_2 m^2 + \sigma_3 n^2 \quad (e)$$

此外, 把(c)式代入(d)式, 还可求出

$$\tau_n^2 = \sigma_1^2 l^2 + \sigma_2^2 m^2 + \sigma_3^2 n^2 - \sigma_n^2 \quad (f)$$

把(a)、(e)、(f)三式看作是含有 l^2, m^2, n^2 的联立方程组, 从中可以解出 l^2, m^2 和 n^2 , 结果是

$$\left. \begin{aligned} l^2 &= \frac{\tau_n^2 + (\sigma_n - \sigma_2)(\sigma_n - \sigma_3)}{(\sigma_1 - \sigma_2)(\sigma_1 - \sigma_3)} \\ m^2 &= \frac{\tau_n^2 + (\sigma_n - \sigma_3)(\sigma_n - \sigma_1)}{(\sigma_2 - \sigma_3)(\sigma_2 - \sigma_1)} \\ n^2 &= \frac{\tau_n^2 + (\sigma_n - \sigma_1)(\sigma_n - \sigma_2)}{(\sigma_3 - \sigma_1)(\sigma_3 - \sigma_2)} \end{aligned} \right\} \quad (g)$$

再将以上三式略作变化改写成下面的形式:

$$\left. \begin{aligned} \left(\sigma_n - \frac{\sigma_2 + \sigma_3}{2}\right)^2 + \tau_n^2 &= \left(\frac{\sigma_2 - \sigma_3}{2}\right)^2 + l^2(\sigma_1 - \sigma_2)(\sigma_1 - \sigma_3) \\ \left(\sigma_n - \frac{\sigma_3 + \sigma_1}{2}\right)^2 + \tau_n^2 &= \left(\frac{\sigma_3 - \sigma_1}{2}\right)^2 + m^2(\sigma_2 - \sigma_3)(\sigma_2 - \sigma_1) \\ \left(\sigma_n - \frac{\sigma_1 + \sigma_2}{2}\right)^2 + \tau_n^2 &= \left(\frac{\sigma_1 - \sigma_2}{2}\right)^2 + n^2(\sigma_3 - \sigma_1)(\sigma_3 - \sigma_2) \end{aligned} \right\} \quad (h)$$

在以 σ_n 为横坐标, τ_n 为纵坐标的坐标系中, 以上三式是三个圆周的方程式。表明斜截面 ABC 上的应力既在第一式所表示的圆周上, 又在第二和第三式所表示的圆周上。所以, 以上三式所表示的三个圆周交于一点。交点的坐标就是斜截面 ABC 上的应力。可见, 在 $\sigma_1, \sigma_2, \sigma_3$ 和 l, m, n 已知后, 可以作出上述三个圆周中的任意两个, 其交点的坐标即为所求斜截面上的应力。

如约定 $\sigma_1 > \sigma_2 > \sigma_3$, 且因 $l^2 \geq 0$, 则在 (h) 式的第一式中有

$$l^2(\sigma_1 - \sigma_2)(\sigma_1 - \sigma_3) \geq 0$$

所以, (h) 式中第一式所确定的圆周的半径, 大于和它同心的圆周

$$\left(\sigma_n - \frac{\sigma_2 + \sigma_3}{2}\right)^2 + \tau_n^2 = \left(\frac{\sigma_2 - \sigma_3}{2}\right)^2$$

的半径。这样, 在图 8.14 中, 由 (h) 式中第一式所确定的圆周在圆周 B_1C_1 之外。用同样的方法可以说明, (h) 式中第二式所表示的圆周在圆周 A_1B_1 之内; 第三式所表示的圆周在圆周 A_1C_1 之外。因而上述三个圆周的交点 D , 亦即斜面 ABC 上的应力应在图 8.14 中

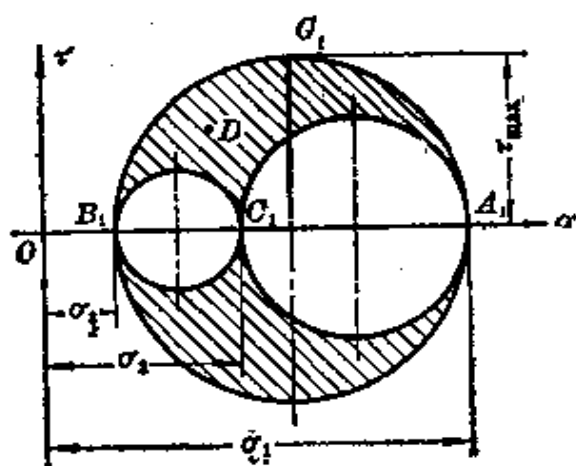


图 8.14

画阴影线的部分之内。

在图 8.14 画阴影线的部分内，任何点的横坐标都小于 A_1 点的横坐标，并大于 B_1 点的横坐标；任何点的纵坐标都小于 G_1 点的纵坐标。于是得正应力和剪应力的极值分别为

$$\sigma_{\max} = \sigma_1, \quad \sigma_{\min} = \sigma_3, \quad \tau_{\max} = \frac{\sigma_1 - \sigma_3}{2} \quad (8.10)$$

若所取斜截面平行于 σ_2 ，则 $m=0$ 。这时从(e)式及(f)式可以看出，斜截面上的应力与 σ_2 无关，只受 σ_1 和 σ_3 的影响。同时，由(h)式中第二式所表示的圆周变成圆周 A_1B_1 。这表明，在这类斜截面上的应力由 σ_1 和 σ_3 所确定的应力圆来表示。 τ_{\max} 所在平面就是这类斜截面中的一个，其法线与 σ_1 所在平面的法线成 45° 。同理，平行于 σ_1 或 σ_3 的平面上的应力分别与 σ_1 或 σ_3 无关。

如将二向应力状态看作是三向应力状态的特殊情况，当 $\sigma_1 > \sigma_2 > 0, \sigma_3 = 0$ 时，按公式(8.10)，

$$\tau_{\max} = \frac{\sigma_1}{2} \quad (i)$$

这里所求得的最大剪应力，显然大于由公式(8.9)所得的

$$\tau_{\max} = \frac{\sigma_1 - \sigma_2}{2}$$

这是因为在 § 8.4 中, 只是考虑了平行于 σ_3 的各平面, 在这类平面中剪应力的最大值是 $\frac{\sigma_1 - \sigma_2}{2}$ 。但如果再考虑到平行于 σ_2 的那些平面, 就得到由 (i) 式所表示的最大剪应力。

* § 8.6 位移与应变分量

位移和应变的概念在 § 1.5 中就已提出, 现在建立两者间的解析表达式。对构件各点的位移和应变都发生于同一平面内 (例如 xy 平面) 的情况, 称为平面应变状态^①。实际问题中, 最大应变往往发生于构件的表层, 表层的应变也易于测量, 而且一般就可作为平面应变状态, 所以讨论平面应变状态是有实际意义的。

设构件内平行于 x 轴, 长为 Δx 的微分线段 MN , 变形后位移到 $M'N'$ (图 8.15)。 M 点的位移矢为 $\overrightarrow{MM'} = U$, 它在 x 和 y 轴上的投影分别记为 u 和 v , 即

$$U = ui + vj \quad (a)$$

式中 i, j 是沿 x, y 方向的单位矢。根据变形固体的连续性假设,

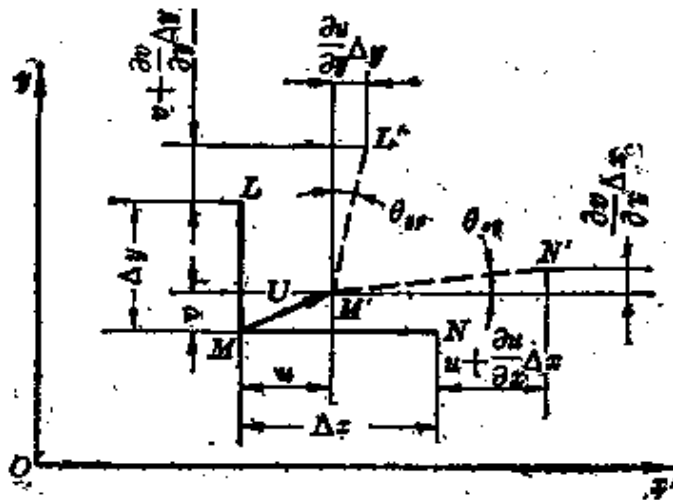


图 8.15

① 这里的平面应变状态是平面应力所对应的应变状态。

位移分量 u 和 v 都应是坐标 x 和 y 的连续函数, 即

$$u = u(x, y), \quad v = v(x, y) \quad (\text{b})$$

与 M 点相比, N 点的纵坐标未变, 但横坐标有一增量 Δx , 所以 N 点的位移分量应为

$$u + \frac{\partial u}{\partial x} \Delta x \quad \text{和} \quad v + \frac{\partial v}{\partial x} \Delta x$$

其中, $\frac{\partial u}{\partial x} \Delta x$ 和 $\frac{\partial v}{\partial x} \Delta x$ 是函数 u 和 v 因 x 有一增量 Δx 而引起的相应增量。在小变形的情况下, 位移 v 的增量 $\frac{\partial v}{\partial x} \Delta x$ 只是引起线段 $M'N'$ 的轻微转动, 并不改变它的长度。于是可以认为 $M'N'$ 的长度是

$$\overline{M'N'} = \Delta x + u + \frac{\partial u}{\partial x} \Delta x - u = \Delta x + \frac{\partial u}{\partial x} \Delta x$$

按公式(1.3)给出的应变的定义, M 点沿 x 方向的应变是

$$\varepsilon_x = \lim_{\overline{MN} \rightarrow 0} \frac{\overline{M'N'} - \overline{MN}}{\overline{MN}} = \lim_{\Delta x \rightarrow 0} \frac{\Delta x + \frac{\partial u}{\partial x} \Delta x - \Delta x}{\Delta x} = \frac{\partial u}{\partial x}$$

同理, 如在 M 点沿 y 方向取微分线段 $\overline{ML} = \Delta y$, 仿照上述推导, 可以得出沿 y 方向的应变分量为

$$\varepsilon_y = \frac{\partial v}{\partial y}$$

由图 8.15 看出, $M'N'$ 对其原位置 MN 的倾角 θ_{xy} 为

$$\theta_{xy} \approx \operatorname{tg} \theta_{xy} = \frac{\frac{\partial v}{\partial x} \Delta x}{\Delta x + \frac{\partial u}{\partial x} \Delta x} = \frac{\frac{\partial v}{\partial x}}{1 + \frac{\partial u}{\partial x}}$$

在小变形的情况下, 分母中的 $\frac{\partial u}{\partial x} = \varepsilon_x$ 与 1 相比可以省略, 于是有

$$\theta_{xy} = \frac{\partial v}{\partial x}$$

同理,

$$\theta_{yx} = \frac{\partial v}{\partial y}$$

按照公式(1.4)给出的剪应变的定义,

$$\gamma_{xy} = \lim_{\substack{MN \rightarrow 0 \\ ML \rightarrow 0}} \left(\frac{\pi}{2} - \angle L'M'N' \right) = \frac{\pi}{2} - \left(\frac{\pi}{2} - \theta_{xy} - \theta_{yx} \right) = \frac{\partial v}{\partial x} + \frac{\partial u}{\partial y}$$

如规定使直角 $\angle LMN$ 增大的剪应变为正,则上式表示的剪应变是使直角 $\angle LMN$ 减小,故应冠以负号。至此,我们求得了在 xy 平面内,由位移的偏导数表达的三个应变分量,它们是

$$\epsilon_x = \frac{\partial u}{\partial x}, \quad \epsilon_y = \frac{\partial v}{\partial y}, \quad \gamma_{xy} = - \left(\frac{\partial v}{\partial x} + \frac{\partial u}{\partial y} \right) \quad (8.11)$$

以上结果容易推广到三向应变状态,这里就不再赘述。

* § 8.7 平面应变状态分析

在 § 8.6 中,以 Oxy 为参考坐标系,导出了三个平面应变分量 $\epsilon_x, \epsilon_y, \gamma_{xy}$ 。现在讨论当坐标系改变时,应变分量的变换规律。

设将坐标轴旋转 α 角,且规定反时针的 α 为正,得到新坐标系 $Ox'y'$ (图 8.16)。 M 点的位移矢 U 在新坐标轴 x' 和 y' 上的投影为 u' 和 v' , 于是

$$U = u'i' + v'j' \quad (a)$$

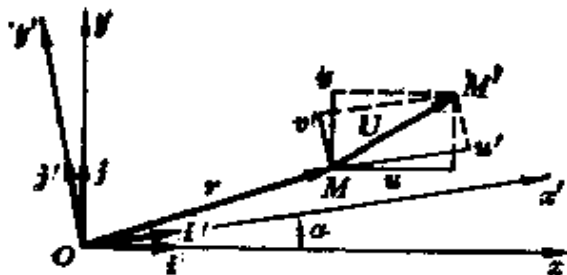


图 8.16

式中 i' 和 j' 分别是沿 x' 和 y' 方向的单位矢。像导出(8.11)式一

样,重复上节的讨论,便可得到沿 x' 和 y' 方向的应变 $\varepsilon_{x'}$ 和 $\varepsilon_{y'}$ 以及 $x'y'$ 平面内的剪应变 $\gamma_{x'y'}$, 它们分别是

$$\varepsilon_{x'} = \frac{\partial u'}{\partial x'}, \quad \varepsilon_{y'} = \frac{\partial v'}{\partial y'}, \quad \gamma_{x'y'} = -\left(\frac{\partial v'}{\partial x'} + \frac{\partial u'}{\partial y'}\right) \quad (b)$$

以旧坐标 x, y 为参考坐标系时,曾于 §8.6 求出 M 点位移矢 U 为

$$U = ui + vj \quad (c)$$

式中 i 和 j 是沿 x, y 方向的单位矢。 M 点的位移矢 U 应与坐标的选择无关,所以由 (a)、(c) 两式表达的 U 是相等的,即

$$u'i' + v'j' = ui + vj \quad (d)$$

还有,如 M 点在旧坐标系中的坐标为 x, y , 在新坐标系中为 x', y' , 则 M 点在新、旧两系坐标中矢径 r 的表达式分别是

$$r = x'i' + y'j', \quad r = xi + yj$$

一点的矢径也应该与坐标的选择无关,故又有

$$xi + yj = x'i' + y'j' \quad (e)$$

若以 j' 点乘 (d) 式两端,得

$$u'i'j' + v'j' \cdot j' = ui \cdot j' + vj \cdot j' \quad (f)$$

由于 i' 和 j' 都是单位矢,且相互正交,故

$$j' \cdot j' = 1, \quad i' \cdot j' = 0$$

复由图 8.16 看出

$$i \cdot j' = \cos\left(\frac{\pi}{2} + \alpha\right) = -\sin\alpha, \quad j \cdot j' = \cos\alpha$$

这样,由 (f) 式得出

$$v' = -u\sin\alpha + v\cos\alpha$$

用相同的方法,以 i' 点乘 (d) 式,并分别以 i 和 j 点乘 (e) 式,又可求出 u', x 和 y 。最终结果是

$$\left. \begin{aligned} u' &= u \cos \alpha + v \sin \alpha \\ v' &= -u \sin \alpha + v \cos \alpha \\ x &= x' \cos \alpha - y' \sin \alpha \\ y &= x' \sin \alpha + y' \cos \alpha \end{aligned} \right\} \quad (g)$$

在(b)式中,若把 u' 和 v' 看作是 x 和 y 的函数,而 x 和 y 又是 x' 和 y' 的函数,于是由求导数的链式法则,可得

$$\left. \begin{aligned} e_{x'} &= \frac{\partial u'}{\partial x'} = \frac{\partial u'}{\partial x} \frac{\partial x}{\partial x'} + \frac{\partial u'}{\partial y} \frac{\partial y}{\partial x'} \\ \gamma_{x'y'} &= -\left(\frac{\partial v'}{\partial x'} + \frac{\partial u'}{\partial y'} \right) = -\left(\frac{\partial v'}{\partial x} \frac{\partial x}{\partial x'} + \frac{\partial v'}{\partial y} \frac{\partial y}{\partial x'} \right) \\ &\quad - \left(\frac{\partial u'}{\partial x} \frac{\partial x}{\partial y'} + \frac{\partial u'}{\partial y} \frac{\partial y}{\partial y'} \right) \end{aligned} \right\} \quad (h)$$

上式中的一些偏导数可由(g)式求出为

$$\begin{aligned} \frac{\partial u'}{\partial x} &= \frac{\partial u}{\partial x} \cos \alpha + \frac{\partial v}{\partial x} \sin \alpha, & \frac{\partial x}{\partial x'} &= \cos \alpha \\ \frac{\partial u'}{\partial y} &= \frac{\partial u}{\partial y} \cos \alpha + \frac{\partial v}{\partial y} \sin \alpha, & \frac{\partial y}{\partial x'} &= \sin \alpha \\ \frac{\partial v'}{\partial x} &= -\frac{\partial u}{\partial x} \sin \alpha + \frac{\partial v}{\partial x} \cos \alpha, & \frac{\partial x}{\partial y'} &= -\sin \alpha \\ \frac{\partial v'}{\partial y} &= -\frac{\partial u}{\partial y} \sin \alpha + \frac{\partial v}{\partial y} \cos \alpha, & \frac{\partial y}{\partial y'} &= \cos \alpha \end{aligned}$$

代入(h)式,并利用(8.11)式进行整理,得

$$\left. \begin{aligned} e_{x'} &= e_x \cos^2 \alpha + e_y \sin^2 \alpha - \gamma_{xy} \sin \alpha \cos \alpha \\ \gamma_{x'y'} &= 2(e_x - e_y) \sin \alpha \cos \alpha + \gamma_{xy} (\cos^2 \alpha - \sin^2 \alpha) \end{aligned} \right\} \quad (8.12)$$

上式就是坐标变换时应变分量的变换规律。 $e_{y'}$ 同样可照上述方法导出,但如用 $(\alpha + \frac{\pi}{2})$ 代替第一式中的 α ,也就求得了 $e_{y'}$ 。将 $e_{x'}$ 和 $\gamma_{x'y'}$ 分别记为 e_α 和 γ_α ,并将右端的三角函数略作简化,公式(8.12)又可写成

$$e_{\alpha} = \frac{e_x + e_y}{2} + \frac{e_x - e_y}{2} \cos 2\alpha - \frac{\gamma_{xy}}{2} \sin 2\alpha \quad (8.13)$$

$$\frac{\gamma_{\alpha}}{2} = \frac{e_x - e_y}{2} \sin 2\alpha + \frac{\gamma_{xy}}{2} \cos 2\alpha \quad (8.14)$$

主应变及主应变的方向 将公式(8.13)、(8.14)与公式(8.3)、(8.4)进行比较,可见这两组公式完全相似。在平面应变状态分析中的 e_x 、 e_y 和 e_{α} 相当于二向应力中的 σ_x 、 σ_y 和 σ_{α} ;而平面应变状态分析中的 $\frac{\gamma_{xy}}{2}$ 和 $\frac{\gamma_{\alpha}}{2}$ 则相当于二向应力中的 τ_{xy} 和 τ_{α} 。由于这种相似关系,在二向应力中由公式(8.3)和(8.4)导出的那些结论,在现在的平面应变状态中,由公式(8.13)和(8.14)出发,必然也同样可以得到。例如,对应于主应力和主平面,在平面应变状态中,通过一点一定存在两个相互垂直的方向,在这两个方向上,线应变为极值而剪应变等于零。这样的极值线应变称为主应变。

将公式(8.5)中的应力代以相对应的应变,得出确定主应变方向的公式为

$$\operatorname{tg} 2\alpha_0 = -\frac{\gamma_{xy}}{e_x - e_y} \quad (8.15)$$

从上式解出 α_0 , 代入公式(8.13), 就得出主应变。当然, 也可以利用公式(8.6), 得出计算主应变的公式为

$$\left. \begin{array}{l} e_{\max} \\ e_{\min} \end{array} \right\} = \frac{e_x + e_y}{2} \pm \sqrt{\left(\frac{e_x - e_y}{2}\right)^2 + \left(\frac{\gamma_{xy}}{2}\right)^2} \quad (8.16)$$

应变圆 利用上述相似关系, 在二向应力中使用应力圆的图解法, 也可推广为平面应变分析中使用应变圆的图解法。作图时以横坐标表示线应变, 以纵坐标表示剪应变的二分之一。由于问题的显而易见, 所以对应变圆我们将不再多作陈述, 就直接使用。

应变的实测 使用以上各公式或作应变圆时, 应首先求得一点处的三个应变分量 e_x 、 e_y 和 γ_{xy} 。用应变仪直接测定应变时, 因

剪应变 γ_{xy} 不易测量, 所以一般先测出在三个选定方向 $\alpha_1, \alpha_2, \alpha_3$ 上的线应变 $\varepsilon_{\alpha_1}, \varepsilon_{\alpha_2}, \varepsilon_{\alpha_3}$, 然后由公式(8.13)得出以下三式:

$$\left. \begin{aligned} \varepsilon_{\alpha_1} &= \frac{\varepsilon_x + \varepsilon_y}{2} + \frac{\varepsilon_x - \varepsilon_y}{2} \cos 2\alpha_1 - \frac{\gamma_{xy}}{2} \sin 2\alpha_1 \\ \varepsilon_{\alpha_2} &= \frac{\varepsilon_x + \varepsilon_y}{2} + \frac{\varepsilon_x - \varepsilon_y}{2} \cos 2\alpha_2 - \frac{\gamma_{xy}}{2} \sin 2\alpha_2 \\ \varepsilon_{\alpha_3} &= \frac{\varepsilon_x + \varepsilon_y}{2} + \frac{\varepsilon_x - \varepsilon_y}{2} \cos 2\alpha_3 - \frac{\gamma_{xy}}{2} \sin 2\alpha_3 \end{aligned} \right\} \quad (8.17)$$

在以上三式中, $\varepsilon_{\alpha_1}, \varepsilon_{\alpha_2}, \varepsilon_{\alpha_3}$ 已直接测出, 是已知量, 解这一组联立方程式, 便可求得 $\varepsilon_x, \varepsilon_y$ 和 γ_{xy} 。实际测量时, 可把 $\alpha_1, \alpha_2, \alpha_3$ 取为便于计算的数值。例如, 使三个应变片的方向分别为 $\alpha_1 = 0^\circ, \alpha_2 = 45^\circ, \alpha_3 = 90^\circ$, 这就得到图 8.17 所示的直角应变花。关于直角应变花的计算, 下面将用例题来说明。

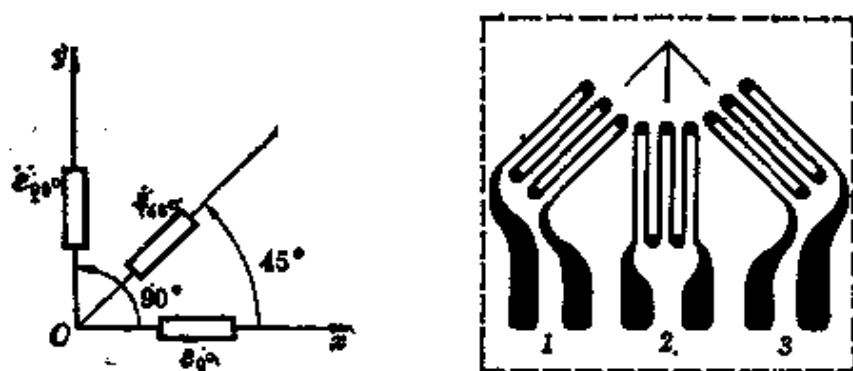


图 8.17

最后指出, 以上对平面应变状态的分析, 未曾涉及材料的性质, 只是纯几何上的关系。所以, 在小变形的前提下, 这些关系无论是对线弹性变形或非线弹性变形都是正确的。

例 8.8 用直角应变花(图 8.17)测得一点处的三个线应变为 $\varepsilon_{0^\circ} = -300 \times 10^{-6}, \varepsilon_{45^\circ} = -200 \times 10^{-6}, \varepsilon_{90^\circ} = 200 \times 10^{-6}$, 试求主应变及其方向。

解: 在公式(8.17)中, 令 $\alpha_1 = 0^\circ, \alpha_2 = 45^\circ, \alpha_3 = 90^\circ$, 得

$$\varepsilon_{0^\circ} = -300 \times 10^{-6} = \frac{\varepsilon_x + \varepsilon_y}{2} + \frac{\varepsilon_x - \varepsilon_y}{2}$$

$$\varepsilon_{45^\circ} = -200 \times 10^{-6} = \frac{\varepsilon_x + \varepsilon_y}{2} - \frac{\gamma_{xy}}{2}$$

$$\varepsilon_{135^\circ} = 200 \times 10^{-6} = \frac{\varepsilon_x + \varepsilon_y}{2} + \frac{\varepsilon_x - \varepsilon_y}{2}$$

由此求得

$$\varepsilon_x = -300 \times 10^{-6}, \quad \varepsilon_y = 200 \times 10^{-6}, \quad \gamma_{xy} = 300 \times 10^{-6}$$

代入公式(8.15), 得

$$\operatorname{tg} 2\alpha_0 = -\frac{\gamma_{xy}}{\varepsilon_x - \varepsilon_y} = -\frac{300}{-300 - 200} = 0.6$$

$$2\alpha_0 = 31^\circ \text{ 或 } 211^\circ$$

$$\alpha_0 = 15^\circ 30' \text{ 或 } 105^\circ 30'$$

以 $\varepsilon_x, \varepsilon_y, \gamma_{xy}$ 的值和 $\alpha_0 = 15^\circ 30'$ 代入公式(8.13), 得

$$\begin{aligned} \varepsilon_{15^\circ 30'} &= \frac{-300 + 200}{2} \times 10^{-6} + \frac{-300 - 200}{2} \times 10^{-6} \cos 31^\circ \\ &\quad - \frac{300}{2} \times 10^{-6} \sin 31^\circ = -342 \times 10^{-6} \end{aligned}$$

同理,

$$\begin{aligned} \varepsilon_{105^\circ 30'} &= \frac{-300 + 200}{2} \times 10^{-6} + \frac{-300 - 200}{2} \times 10^{-6} \cos 211^\circ \\ &\quad - \frac{300}{2} \times 10^{-6} \sin 211^\circ = 242 \times 10^{-6} \end{aligned}$$

所以在 $\alpha_0 = 105^\circ 30'$ 的方向上, 存在主应变 $\varepsilon_{\max} = \varepsilon_{105^\circ 30'} = 242 \times 10^{-6}$, 在 $\alpha_0 = 15^\circ 30'$ 的方向上, 存在主应变 $\varepsilon_{\min} = \varepsilon_{15^\circ 30'} = -342 \times 10^{-6}$ 。

也可以用公式(8.16)计算主应变:

$$\begin{aligned} \left. \begin{array}{l} \varepsilon_{\max} \\ \varepsilon_{\min} \end{array} \right\} &= \frac{-300 + 200}{2} \pm \sqrt{\left(\frac{-300 - 200}{2}\right)^2 + \left(\frac{300}{2}\right)^2} \\ &= \begin{cases} 242 \times 10^{-6} \\ -342 \times 10^{-6} \end{cases} \end{aligned}$$

至于主应变 ε_{\max} 对应着两个 α_0 中的哪一个, 可借助于作一个应变圆的草图来判定。在图 8.18 中, D 点横坐标 ε_x 代表 x 方向的线应变, 纵坐标 $\frac{\gamma_{xy}}{2}$ 是直角 $\angle xOy$ 的剪应变的二分之一。 D' 的横坐标 ε_y 代表 y 方向的线应变, 纵坐

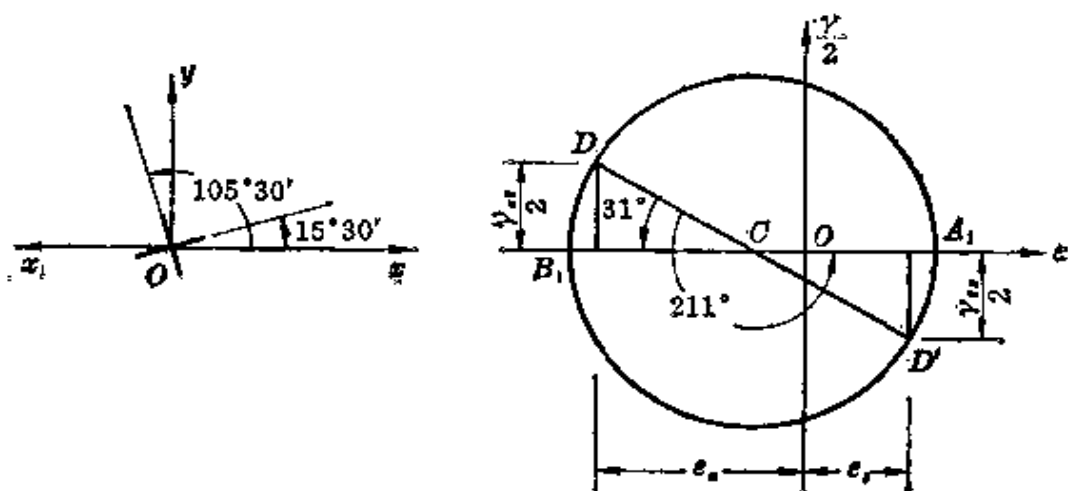


图 8.18

标 $\frac{\gamma_{xx}}{2} = -\frac{\gamma_{xy}}{2}$ 代表直角 $\angle yOx_1$ 的剪应变的二分之一。以 $\overline{DD'}$ 为直径作圆即为应变圆。在应变圆上, A_1 点的横坐标为 e_{\max} 。由 D 到 A_1 所张圆心角为 $2\alpha_0 = 211^\circ$, 故从 x_1 量起在 $\alpha_0 = 105^\circ 30'$ 的方向上存在主应变 ϵ_{\max} 。

§ 8.8 广义胡克定律

在讨论单向拉伸或压缩时, 根据实验结果 (§ 2.4), 曾得到线弹性范围内应力与应变的关系是

$$\sigma = E\epsilon \quad \text{或} \quad \epsilon = \frac{\sigma}{E} \quad (\text{a})$$

这就是胡克定律。此外, 轴向的变形还将引起横向尺寸的变化 (§ 2.8), 横向应变 ϵ' 可表为

$$\epsilon' = -\mu\epsilon = -\mu\frac{\sigma}{E} \quad (\text{b})$$

在纯剪切的情况下 (§ 3.3), 实验结果表明, 当剪应力不超过剪切比例极限时, 剪应力和剪应变之间的关系服从剪切胡克定律。即

$$\tau = G\gamma \quad \text{或} \quad \gamma = \frac{\tau}{G} \quad (\text{c})$$

① 在公式(8.14)中, 令 $\alpha = \frac{\pi}{2}$, 即可证明 $\frac{\gamma_{xx}}{2} = -\frac{\gamma_{xy}}{2}$ 。

在最普遍的情况下，描述一点处的应力状态需要九个应力分量，如图 8.19 所示^①。考虑到剪应力互等定理， τ_{xy} 和 τ_{yx} 、 τ_{yz} 和

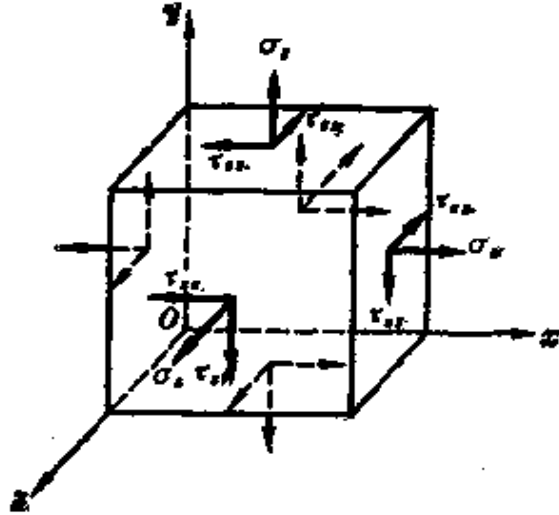


图 8.19

τ_{yz} 、 τ_{zx} 和 τ_{xz} 都分别数值相等。这样，原来的九个应力分量中独立的就只有六个。这种普遍情况，可以看作是三组单向应力和三组纯剪切的组合。对于各向同性材料，当变形很小且在线弹性范围内时，线应变只与正应力有关，而与剪应力无关；剪应变只与剪应力有关，而与正应力无关^②。这样，我们就可利用(a)、(b)、(c)三式求出各应力分量各自对应的应变，然后再进行叠加。例如，由于 σ_x 单独作用，在 x 方向引起的线应变为 $\frac{\sigma_x}{E}$ ，由于 σ_y 和 σ_z 单独作用，在 x 方向引起的线应变则分别是 $-\mu \frac{\sigma_y}{E}$ 和 $-\mu \frac{\sigma_z}{E}$ 。三个剪应力分量皆与 x 方向的线应变无关。叠加以上结果，得

$$\varepsilon_x = \frac{\sigma_x}{E} - \mu \frac{\sigma_y}{E} - \mu \frac{\sigma_z}{E} = \frac{1}{E} [\sigma_x - \mu(\sigma_y + \sigma_z)]$$

^① 按材料力学的符号规定，图 8.19 中的应力分量 $\sigma_x, \sigma_y, \sigma_z, \tau_{xy}, \tau_{yx}, \tau_{yz}, \tau_{zy}, \tau_{zx}, \tau_{xz}$ 等都是正的。其中剪应力分量 $\tau_{xy}, \tau_{yx}, \tau_{yz}$ 的符号恰巧与弹性力学中的规定相反。

^② 参看费洛宁顿—鲍罗第契，〈弹性力学〉(中译本) § 16。

同理,可以求出沿 y 和 z 方向的线应变 e_y 和 e_z 。最后得到

$$\left. \begin{aligned} e_x &= \frac{1}{E}[\sigma_x - \mu(\sigma_y + \sigma_z)] \\ e_y &= \frac{1}{E}[\sigma_y - \mu(\sigma_x + \sigma_z)] \\ e_z &= \frac{1}{E}[\sigma_z - \mu(\sigma_x + \sigma_y)] \end{aligned} \right\} \quad (8.18)$$

至于剪应变和剪应力之间,仍然是(c)式所表示的关系,且与正应力分量无关。这样,在 xy 、 yz 、 zx 三个面内的剪应变分别是

$$\gamma_{xy} = \frac{\tau_{xy}}{G}, \quad \gamma_{yz} = \frac{\tau_{yz}}{G}, \quad \gamma_{zx} = \frac{\tau_{zx}}{G} \quad (8.19)$$

公式(8.18)和(8.19)称为广义胡克定律。

当单元体的周围六个面皆为主平面时,使 x 、 y 、 z 的方向分别与 σ_1 、 σ_2 、 σ_3 的方向一致。这时

$$\begin{aligned} \sigma_x &= \sigma_1, & \sigma_y &= \sigma_2, & \sigma_z &= \sigma_3 \\ \tau_{xy} &= 0, & \tau_{yz} &= 0, & \tau_{zx} &= 0 \end{aligned}$$

广义胡克定律化为

$$\left. \begin{aligned} e_1 &= \frac{1}{E}[\sigma_1 - \mu(\sigma_2 + \sigma_3)] \\ e_2 &= \frac{1}{E}[\sigma_2 - \mu(\sigma_3 + \sigma_1)] \\ e_3 &= \frac{1}{E}[\sigma_3 - \mu(\sigma_1 + \sigma_2)] \end{aligned} \right\} \quad (8.20)$$

$$\gamma_{xy} = 0, \quad \gamma_{yz} = 0, \quad \gamma_{zx} = 0 \quad (d)$$

(d)式表明,在三个坐标平面内的剪应变等于零,故坐标 x 、 y 、 z 的方向就是主应变的方向。也就是说主应变和主应力的方向是重合的。公式(8.20)中的 e_1 、 e_2 、 e_3 即为主应变。所以,在主应变用实测的方法求出后(参看例 8.8),将其代入广义胡克定律,即可解出主应力。当然,这只适用于各向同性的线弹性材料。

现在讨论体积变化与应力间的关系。设图 8.20 所示矩形六面体的周围六个面皆为主平面，边长分别是 dx 、 dy 和 dz 。变形前六面体的体积为

$$V = dx dy dz$$

变形后六面体的三个棱边分别变为

$$dx + \varepsilon_1 dx = (1 + \varepsilon_1) dx$$

$$dy + \varepsilon_2 dy = (1 + \varepsilon_2) dy$$

$$dz + \varepsilon_3 dz = (1 + \varepsilon_3) dz$$

于是变形后的体积变为

$$V_1 = (1 + \varepsilon_1)(1 + \varepsilon_2)(1 + \varepsilon_3) dx dy dz$$

展开上式，并略去含有高阶微量 $\varepsilon_1 \varepsilon_2$ 、 $\varepsilon_2 \varepsilon_3$ 、 $\varepsilon_3 \varepsilon_1$ 、 $\varepsilon_1 \varepsilon_2 \varepsilon_3$ 的各项，得

$$V_1 = (1 + \varepsilon_1 + \varepsilon_2 + \varepsilon_3) dx dy dz$$

单位体积的体积改变为

$$\theta = \frac{V_1 - V}{V} = \varepsilon_1 + \varepsilon_2 + \varepsilon_3$$

θ 也称为体积应变。如以公式(8.20)代入上式，经整理后得出

$$\theta = \varepsilon_1 + \varepsilon_2 + \varepsilon_3 = \frac{1 - 2\mu}{E} (\sigma_1 + \sigma_2 + \sigma_3) \quad (8.21)$$

把公式(8.21)写成以下形式：

$$\theta = \frac{3(1 - 2\mu)}{E} \cdot \frac{\sigma_1 + \sigma_2 + \sigma_3}{3} = \frac{\sigma_m}{K} \quad (8.22)$$

式中

$$K = \frac{E}{3(1 - 2\mu)}, \quad \sigma_m = \frac{\sigma_1 + \sigma_2 + \sigma_3}{3} \quad (e)$$

K 称为体积弹性模量， σ_m 是三个主应力的平均值。公式(8.22)说明，单位体积的体积改变 θ 只与三个主应力之和有关，至于三个主应力之间的比例，对 θ 并无影响。所以 无论是作用三个不相等的

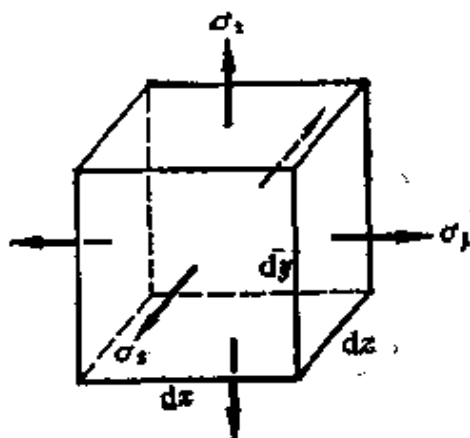


图 8.20

主应力,或是代以它们的平均应力 σ_m , 单位体积的体积改变仍然是相同的。公式(8.22)还表明, 体积应变 θ 与平均应力 σ_m 成正比, 此即体积胡克定律。

例 8.9 在一个体积比较大的钢块上有一直径为 50.01 mm 的凹座, 凹座内放置一个直径为 50 mm 的钢制圆柱(图 8.21a), 圆柱受到 $P=300$ kN 的轴向压力。假设钢块不变形, 试求圆柱的主应力。取 $E=200$ GPa, $\mu=0.30$ 。

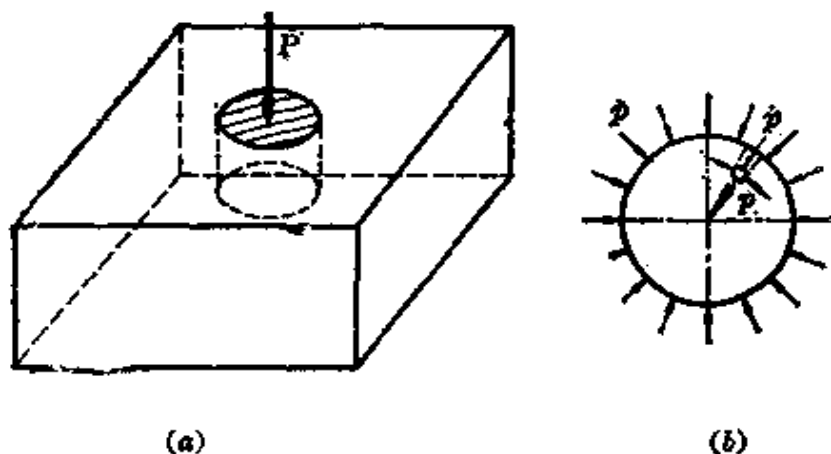


图 8.21

解: 在柱体横截面上的压应力为

$$\sigma_3 = -\frac{P}{A} = -\frac{300 \times 10^3}{\frac{1}{4}\pi \times 5^2 \times 10^{-4}} = -153 \text{ MPa}$$

这是柱体内各点的三个主应力中绝对值最大的一个。

在轴向压缩下, 圆柱将产生横向膨胀。在它胀到塞满凹座后, 凹座与柱体之间将产生径向均匀压力 p (图 8.21b)。在柱体横截面内, 这是一个二向均匀应力状态(参看习题 8.6)。这种情况下, 柱体中任一点的径向和周向应力皆为 $-p$ 。又由于假设钢块不变形, 所以柱体在径向只能发生由于塞满凹座而引起的应变, 其数值为

$$e_2 = \frac{5.001 - 5}{5} = \frac{0.001}{5} = 0.0002$$

于是由广义虎克定律,

$$e_2 = \frac{\sigma_2}{E} - \mu \frac{\sigma_3}{E} - \mu \frac{\sigma_1}{E} = -\frac{p}{E} + \mu \frac{153 \times 10^6}{E} + \mu \frac{p}{E} = 0.0002$$

由此求得

$$p = \frac{153 \times 10^6 \times 0.3 - 0.0002 \times 200 \times 10^6}{1 - 0.3} = 8.43 \text{ MPa}$$

所以柱体内各点的三个主应力为

$$\sigma_1 = \sigma_2 = -p = -8.43 \text{ MPa}, \quad \sigma_3 = -153 \text{ MPa}$$

§ 8.9 复杂应力状态的变形比能

单向拉伸或压缩时,如应力 σ 和应变 e 的关系是线性的,利用变形能和外力做功在数值上相等的关系,得到变形比能的计算公式为

$$u = \frac{1}{2} \sigma e \quad (\text{a})$$

在三向应力状态下,弹性体变形能与外力做功在数值上仍然相等。但它应该只决定于外力和变形的最终数值,而与加力的次序无关。因为,如用不同的加力次序可以得到不同的变形能,那么,按一个储存能量较多的次序加力,而按另一个储存能量较少的次序解除外力,完成一个循环,弹性体内将增加能量。显然,这与能量守恒原理相矛盾。所以变形能与加力次序无关。这样就可选择一个便于计算变形能的加力次序,所得变形能与按其他加力次序是相同的。为此,假定应力按比例同时从零增加到最终值,在线弹性的情况下,每一主应力与相应的主应变之间仍保持线性关系,因而与每一主应力相应的比能仍可按(a)式计算。于是三向应力状态下的比能是

$$u = \frac{1}{2} \sigma_1 e_1 + \frac{1}{2} \sigma_2 e_2 + \frac{1}{2} \sigma_3 e_3 \quad (8.23)$$

把公式(8.20)代入上式,整理后得出

$$u = \frac{1}{2E} [\sigma_1^2 + \sigma_2^2 + \sigma_3^2 - 2\mu(\sigma_1 \sigma_2 + \sigma_2 \sigma_3 + \sigma_3 \sigma_1)] \quad (8.24)$$

设三个棱边相等的正立方单元体的三个主应力不相等,分别

为 $\sigma_1, \sigma_2, \sigma_3$, 相应的主应变为 e_1, e_2, e_3 , 单位体积的改变为 θ 。由于 e_1, e_2, e_3 不相等, 立方单元体三个棱边的变形不同, 它将由立方体变为长方体。可见, 单元体的变形一方面表现为体积的增加或减小; 另一方面表现为形状的改变, 即由正方体变为长方体。因此, 变形比能 u 也被认为由两部分组成: (1) 因体积变化而储存的比能 u_v 。体积变化是指单元体的棱边变形相等, 变形后仍为正方体, 只是体积发生变化的情况。 u_v 称为体积改变比能。(2) 体积不变, 但由正方体改变为长方体而储存的比能 u_f 。 u_f 称为形状改变比能。由此,

$$u = u_v + u_f \quad (b)$$

根据 § 8.8 的讨论, 若在单元体上以平均应力

$$\sigma_m = \frac{\sigma_1 + \sigma_2 + \sigma_3}{3} \quad (c)$$

代替三个主应力, 单位体积的改变 θ 与 $\sigma_1, \sigma_2, \sigma_3$ 作用时仍然相等。但以 σ_m 代替原来的主应力后, 由于三个棱边的变形相同, 所以只有体积变化而形状不变。因而这种情况下的比能也就是体积改变比能 u_v 。仿照求得(8.23)式的方法,

$$u_v = \frac{1}{2} \sigma_m e_m + \frac{1}{2} \sigma_m e_m + \frac{1}{2} \sigma_m e_m = \frac{3\sigma_m e_m}{2} \quad (d)$$

由广义胡克定律,

$$e_m = \frac{\sigma_m}{E} - \mu \left(\frac{\sigma_m}{E} + \frac{\sigma_m}{E} \right) = \frac{(1-2\mu)}{E} \sigma_m$$

代入(d)式,

$$u_v = \frac{3(1-2\mu)}{2E} \sigma_m^2 = \frac{1-2\mu}{6E} (\sigma_1 + \sigma_2 + \sigma_3)^2 \quad (e)$$

将(e)式和(8.24)式一并代入(b)式, 经过整理得出

$$u_f = \frac{1+\mu}{3E} (\sigma_1^2 + \sigma_2^2 + \sigma_3^2 - \sigma_1\sigma_2 - \sigma_2\sigma_3 - \sigma_3\sigma_1)$$

$$= \frac{1+\mu}{6E} [(\sigma_1 - \sigma_2)^2 + (\sigma_2 - \sigma_3)^2 + (\sigma_3 - \sigma_1)^2] \quad (8.25)$$

例 8.10 导出各向同性线弹性材料的弹性常数 E, G, μ 间的关系。

解: 纯剪切(图 8.22)的变形比能已于 § 3.3 中求出为

$$u = \frac{\tau^2}{2G}$$

此外,按照例 8.3 的分析,纯剪切的主应力是: $\sigma_1 = \tau, \sigma_2 = 0, \sigma_3 = -\tau$ 。把主应力代入公式(8.24)又可算出比能为

$$u = \frac{\tau^2(1+\mu)}{E}$$

按两种方式算出的比能同为纯剪切的比能,令其相等即可求出三个弹性常数间的关系为

$$G = \frac{E}{2(1+\mu)}$$

这就是公式(3.5)。

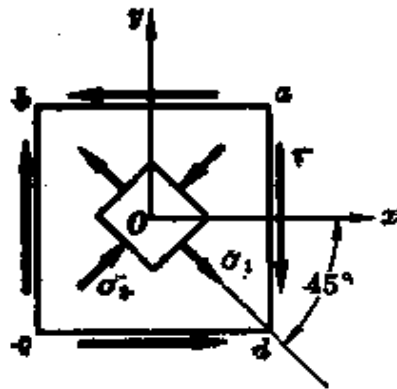


图 8.22

§ 8.10 强度理论概述

各种材料因强度不足而引起的失效现象是不同的。根据 § 2.7 的讨论,塑性材料,如普通碳钢,以发生屈服现象,出现塑性变形为失效的标志。脆性材料,如铸铁,失效现象则是突然断裂。在单向受力情况下,出现塑性变形时的屈服极限 σ_s 和发生断裂时的强度极限 σ_b , 可由实验测定。 σ_s 和 σ_b 可统称为失效应力。以安全系数除失效应力,便得到许用应力 $[\sigma]$, 于是建立强度条件

$$\sigma \leq [\sigma]$$

可见,在单向应力状态下,失效状态或强度条件都是以实验为基础的。

实际构件危险点的应力状态往往不是单向的。实现复杂应力状态下的实验,要比单向拉伸或压缩困难得多。常用方法是把材料加工成薄壁圆筒(图 8.23),在内压 p 作用下,筒壁为二向应力

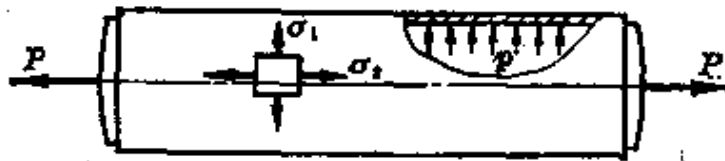


图 8.23

状态。如再配以轴向拉力 P ，可使两个主应力之比等于各种预定的数值。这种薄壁筒试验除作用内压和轴力外，有时还在两端作用扭矩，这样还可得到更普遍的情况。此外，也还有一些实现复杂应力状态的其他实验方法。尽管如此，完全复现实际中遇到的各种复杂应力状态，并不容易。况且，复杂应力状态中应力组合的方式和比值，又有各种可能。如果像单向拉伸一样，靠实验来确定失效状态，建立强度条件，则必须对各式各样的应力状态一一进行试验，确定失效应力，然后建立强度条件。由于技术上的困难和工作的繁重，往往是难以实现的。解决这类问题，经常是依据部分实验结果，经过推理，提出一些假说，推测材料失效的原因，从而建立强度条件。

事实上，尽管失效现象比较复杂，但经过归纳，强度不足引起的失效现象主要还是屈服和断裂两种类型。同时，衡量受力和变形程度的量又有应力、应变和变形能等。人们在长期的生产活动中，综合分析材料的失效现象和资料，对强度失效提出各种假说。这类假说认为，材料之所以按某种方式（断裂或屈服）失效，是应力、应变或变形能等因素中某一因素引起的。按照这类假说，无论是简单或复杂应力状态，引起失效的因素是相同的。亦即，造成失效的原因与应力状态无关。这类假说称为强度理论。利用强度理论，便可由简单应力状态的实验结果，建立复杂应力状态的强度条件。

强度理论既然是推测强度失效原因的一些假说，它是否正确，适用于什么情况，必须由生产实践来检验。经常是适用于某种材

料的强度理论，并不适用于另一种材料；在某种条件下适用的理论，却又不适用于另一种条件。

这里只介绍了四种常用强度理论和莫尔强度理论。这些都是常温、静载荷下，适用于均匀、连续、各向同性材料的强度理论。当然，强度理论远不止这几种。而且，现有的各种强度理论还不能说已经圆满地解决所有强度问题。这方面仍然有待发展。

§ 8.11 四种常用强度理论

前面已经提到，强度失效的主要形式有两种，即屈服与断裂。相应地，强度理论也分成两类：一类是解释断裂失效的，其中有最大拉应力理论和最大伸长线应变理论。另一类是解释屈服失效的，其中有最大剪应力理论和形状改变比能理论。现依次介绍如下。

最大拉应力理论(第一强度理论) 这一理论认为最大拉应力是引起断裂的主要因素。即认为无论是什么应力状态，只要最大拉应力达到与材料性质有关的某一极限值，则材料就发生断裂。既然最大拉应力的极限值与应力状态无关，于是就可用单向应力状态确定这一极限值。单向拉伸只有 $\sigma_1 (\sigma_2 = \sigma_3 = 0)$ ，而当 σ_1 达到强度极限 σ_b 时，发生断裂。这样，根据这一理论，无论是什么应力状态，只要最大拉应力 σ_1 达到 σ_b 就导致断裂。于是得断裂准则

$$\sigma_1 = \sigma_b \quad (8.26)$$

将极限应力 σ_b 除以安全系数得许用应力 $[\sigma]$ ，所以按第一强度理论建立的强度条件是

$$\sigma_1 \leq [\sigma] \quad (8.27)$$

铸铁等脆性材料在单向拉伸下，断裂发生于拉应力最大的横截面。脆性材料的扭转也是沿拉应力最大的斜面发生断裂。这些都与最大拉应力理论相符。这一理论没有考虑其他两个应力的影响，且对没有拉应力的状态(如单向压缩、三向压缩等)也无法应用。

最大伸长线应变理论(第二强度理论) 这一理论认为最大伸长线应变是引起断裂的主要因素。即认为无论什么应力状态,只要最大伸长线应变 e_1 达到与材料性质有关的某一极限值,材料即发生断裂。 e_1 的极限值既然与应力状态无关,就可由单向拉伸来确定。设单向拉伸直到断裂仍可用胡克定律计算应变,则拉断时伸长线应变的极限值应为 $e_u = \frac{\sigma_b}{E}$ 。按照这一理论,任意应力状态下,只要 e_1 达到极限值 $\frac{\sigma_b}{E}$,材料就发生断裂。故得断裂准则为

$$e_1 = \frac{\sigma_b}{E} \quad (\text{a})$$

由广义胡克定律,

$$e_1 = \frac{1}{E} [\sigma_1 - \mu(\sigma_2 + \sigma_3)]$$

代入(a)式得断裂准则

$$\sigma_1 - \mu(\sigma_2 + \sigma_3) = \sigma_b \quad (8.28)$$

将 σ_b 除以安全系数得许用应力 $[\sigma]$, 于是按第二强度理论建立的强度条件是

$$\sigma_1 - \mu(\sigma_2 + \sigma_3) \leq [\sigma] \quad (8.29)$$

石料或混凝土等脆性材料受轴向压缩时,如在试验机与试块的接触面上加添润滑剂,以减小摩擦力的影响,试块将沿垂直于压力的方向裂开。裂开的方向也就是 e_1 的方向。铸铁在拉-压二向应力,且压应力较大的情况下,试验结果也与这一理论接近。不过按照这一理论,如在受压试块的压力的垂直方向再加压力,使其成为二向受压,其强度应与单向受压不同。但混凝土、花岗石和沙岩的试验资料表明,两种情况的强度并无明显差别。与此相似,按照这一理论,铸铁在二向拉伸时应比单向拉伸安全,但试验结果并不能证实这一点。对这种情况,还是第一强度理论接近试验结果。

最大剪应力理论(第三强度理论) 这一理论认为最大剪应力是引起屈服的主要因素。即认为无论什么应力状态,只要最大剪应力 τ_{\max} 达到与材料性质有关的某一极限值,材料就发生屈服。单向拉伸下,当与轴线成 45° 的斜截面上的 $\tau_{\max} = \frac{\sigma_s}{2}$ 时(这时,横截面上的正应力为 σ_s),出现屈服。可见, $\frac{\sigma_s}{2}$ 就是导致屈服的最大剪应力的极限值。因为这一极限值与应力状态无关,任意应力状态下,只要 τ_{\max} 达到 $\frac{\sigma_s}{2}$,就引起材料的屈服。由公式(8.10)知,任意应力状态下,

$$\tau_{\max} = \frac{\sigma_1 - \sigma_3}{2}$$

于是得屈服准则

$$\frac{\sigma_1 - \sigma_3}{2} = \frac{\sigma_s}{2} \quad (b)$$

或

$$\sigma_1 - \sigma_3 = \sigma_s \quad (8.30)$$

将 σ_s 换为许用应力 $[\sigma]$,得到按第三强度理论建立的强度条件

$$\sigma_1 - \sigma_3 \leq [\sigma] \quad (8.31)$$

最大剪应力屈服准则可以用几何的方式来表达。二向应力状态下,如以 σ_1 和 σ_2 表示两个主应力,且设 σ_1 和 σ_2 都可以表示最大或最小应力(即不采取 $\sigma_1 > \sigma_2$ 的规定),当 σ_1 和 σ_2 符号相同时,最大剪应力应为 $\left| \frac{\sigma_1}{2} \right|$ 或 $\left| \frac{\sigma_2}{2} \right|$ 。于是最大剪应力屈服准则成为

$$|\sigma_1| = \sigma_s \quad \text{或} \quad |\sigma_2| = \sigma_s \quad (c)$$

在以 σ_1 和 σ_2 为坐标的平面坐标系中(图 8.24), σ_1 和 σ_2 符号相同应在第一和第三象限。以上两式就是与坐标轴平行的直线。当 σ_1 和 σ_2 符号不同时,最大剪应力是 $\frac{1}{2} |\sigma_1 - \sigma_2|$,屈服准则化为

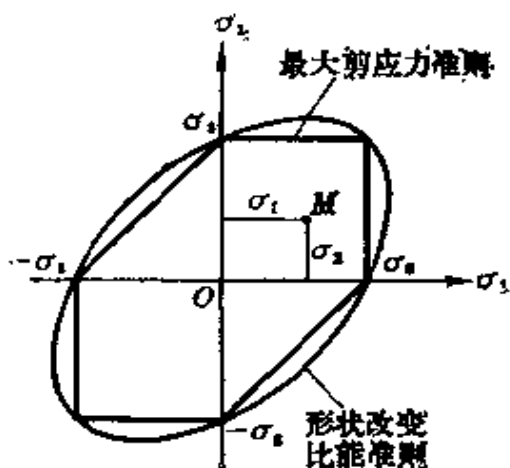


图 8.24

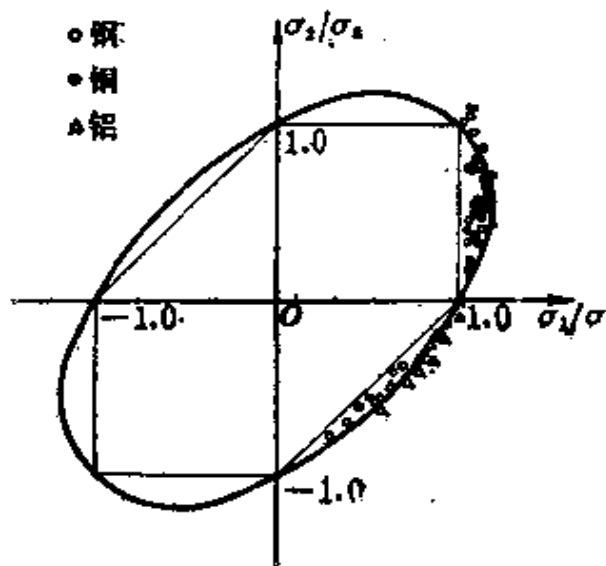


图 8.25

$$|\sigma_1 - \sigma_2| = \sigma_s \quad (d)$$

这是第二和第四象限中的两条斜直线。所以在 $\sigma_1\sigma_2$ 平面中, 最大剪应力屈服准则是一个六角形。若代表某一个二向应力状态的 M 点在六角形区域之内, 则这一应力状态不会引起屈服, 材料处于弹性状态。若 M 点在区域的边界上, 则它所代表的应力状态适足以使材料开始出现屈服。

最大剪应力理论较为满意地解释了塑性材料的屈服现象。例如, 低碳钢拉伸时, 沿与轴线成 45° 的方向出现滑移线, 是材料内部沿这一方向滑移的痕迹。沿这一方向的斜面上剪应力也恰为最大值。二向应力状态下, 几种塑性材料的薄壁圆筒试验结果表示于图 8.25 中。图中以 $\frac{\sigma_1}{\sigma_s}$ 和 $\frac{\sigma_2}{\sigma_s}$ 为坐标, 便可把几种材料的试验数据绘于同一图中。可以看出, 最大剪应力屈服准则与试验结果比较吻合。代表试验数据的点落在六角形之外, 说明这一理论偏于安全。

形状改变比能理论(第四强度理论) 这一理论认为形状改变

比能是引起屈服的主要因素。即认为无论什么应力状态，只要形状改变比能 u_f 达到与材料性质有关的某一极限值，材料就发生屈服。单向拉伸下，屈服应力为 σ_s ，相应的形状改变比能由公式 (8.25) 求出为 $\frac{1+\mu}{6E}(2\sigma_s^2)$ 。这就是导致屈服的形状改变比能的极限值。任意应力状态下，只要形状改变比能 u_f 达到上述极限值，便引起材料的屈服。故形状改变比能屈服准则为

$$u_f = \frac{1+\mu}{6E}(2\sigma_s^2) \quad (e)$$

在任意应力状态下，由公式 (8.25)，

$$u_f = \frac{1+\mu}{6E}[(\sigma_1 - \sigma_2)^2 + (\sigma_2 - \sigma_3)^2 + (\sigma_3 - \sigma_1)^2]$$

代入 (e) 式，整理后得屈服准则为

$$\sqrt{\frac{1}{2}[(\sigma_1 - \sigma_2)^2 + (\sigma_2 - \sigma_3)^2 + (\sigma_3 - \sigma_1)^2]} = \sigma_s \quad (8.32)$$

把 σ_s 除以安全系数得许用应力 $[\sigma]$ ，于是，按第四强度理论得到的强度条件是

$$\sqrt{\frac{1}{2}[(\sigma_1 - \sigma_2)^2 + (\sigma_2 - \sigma_3)^2 + (\sigma_3 - \sigma_1)^2]} \leq [\sigma] \quad (8.33)$$

几种塑性材料钢、铜、铝的薄管试验资料表明，形状改变比能屈服准则与试验资料相当吻合 (图 8.25)，比第三强度理论更为符合试验结果。在纯剪切的情况下，由屈服准则 (8.32) 得出的结果比 (8.30) 的结果大 15%，这是两者差异最大的情况。

综合公式 (8.27)、(8.29)、(8.31)、(8.33)，可把四个强度理论的强度条件写成以下统一的形式：

$$\sigma_r \leq [\sigma] \quad (8.34)$$

式中 σ_r 称为相当应力。它由三个主应力按一定形式组合而成。按照从第一强度理论到第四强度理论的顺序，相当应力分别为

$$\left. \begin{aligned} \sigma_{r1} &= \sigma_1 \\ \sigma_{r2} &= \sigma_1 - \mu(\sigma_2 + \sigma_3) \\ \sigma_{r3} &= \sigma_1 - \sigma_3 \\ \sigma_{r4} &= \sqrt{\frac{1}{2}[(\sigma_1 - \sigma_2)^2 + (\sigma_2 - \sigma_3)^2 + (\sigma_3 - \sigma_1)^2]} \end{aligned} \right\} (8.35)$$

以上介绍了四种常用的强度理论。铸铁、石料、混凝土、玻璃等脆性材料，通常以断裂的形式失效，宜采用第一和第二强度理论。碳钢、铜、铝等塑性材料，通常以屈服的形式失效，宜采用第三和第四强度理论。

应该指出，不同材料固然可以发生不同形式的失效，但即使是同一材料，在不同应力状态下也可能有不同的失效形式。例如，碳钢在单向拉伸下以屈服的形式失效，但碳钢制成的螺钉受拉时，螺纹根部因应力集中引起三向拉伸，就会出现断裂。这是因为当三向拉伸的三个主应力数值接近时，由屈服准则(8.30)或(8.32)看出，屈服将很难出现。又如，铸铁单向受拉时以断裂的形式失效。但如以淬火钢球压在铸铁板上，接触点附近的材料处于三向受压状态，随着压力的增大，铸铁板会出现明显的凹坑，这表明已出现屈服现象。以上例子说明材料的失效形式与应力状态有关。无论是塑性或脆性材料，在三向拉应力相近的情况下，都将以断裂的形式失效，宜采用最大拉应力理论。在三向压应力相近的情况下，都可引起塑性变形，宜采用第三或第四强度理论。

例 8.11 若例 8.1 中的 A3 钢锅炉的许用应力为 $[\sigma] = 160 \text{ MPa}$ ，试校核其强度。

解：在例 8.1 中已经求得锅炉圆筒任意点的主应力为

$$\sigma_1 = 150 \text{ MPa}, \quad \sigma_2 = 75 \text{ MPa}, \quad \sigma_3 \approx 0$$

对 A3 钢这类塑性材料，应采用第四强度理论。由公式(8.33)，

$$\sqrt{\frac{1}{2}[(\sigma_1 - \sigma_2)^2 + (\sigma_2 - \sigma_3)^2 + (\sigma_3 - \sigma_1)^2]}$$

$$= \sqrt{\frac{1}{2} [(150-75)^2 + (75-0)^2 + (0-150)^2]}$$

$$= 130 \text{ MPa} < [\sigma]$$

所以, 锅炉圆筒满足第四强度理论的强度条件。

也可以用第三强度理论进行强度校核, 由公式(8.31),

$$\sigma_1 - \sigma_3 = 150 - 0 = 150 \text{ MPa} < [\sigma]$$

可见也满足第三强度理论的强度条件。

例 8.12 试按强度理论建立纯剪切应力状态的强度条件, 并寻求塑性材料许用剪应力 $[\tau]$ 与许用拉应力 $[\sigma]$ 之间的关系。

解: 根据例 8.3 的讨论, 纯剪切是拉-压二向应力状态, 且

$$\sigma_1 = \tau, \quad \sigma_2 = 0, \quad \sigma_3 = -\tau$$

对塑性材料, 按最大剪应力理论得强度条件为

$$\sigma_1 - \sigma_3 = \tau - (-\tau) = 2\tau \leq [\sigma]$$

$$\tau \leq \frac{[\sigma]}{2} \quad (f)$$

另一方面, 剪切的强度条件是

$$\tau \leq [\tau] \quad (g)$$

比较(f)和(g)两式, 可见

$$[\tau] = \frac{[\sigma]}{2} = 0.5[\sigma] \quad (h)$$

即 $[\tau]$ 为 $[\sigma]$ 的 $\frac{1}{2}$ 。这是按最大剪应力理论求得的 $[\tau]$ 与 $[\sigma]$ 之间的关系。

如按形状改变比能理论, 则纯剪切的强度条件是

$$\sqrt{\frac{1}{2} [(\sigma_1 - \sigma_2)^2 + (\sigma_2 - \sigma_3)^2 + (\sigma_3 - \sigma_1)^2]}$$

$$= \sqrt{\frac{1}{2} [(\tau - 0)^2 + (+\tau)^2 + (-\tau - \tau)^2]} = \sqrt{3} \tau \leq [\sigma]$$

与剪切强度条件(g)比较, 立刻求出

$$[\tau] = \frac{[\sigma]}{\sqrt{3}} = 0.577[\sigma] \approx 0.6[\sigma] \quad (i)$$

即 $[\tau]$ 约为 $[\sigma]$ 的0.6倍。这是按第四强度理论得到的 $[\tau]$ 与 $[\sigma]$ 之间的关系。

§ 8.12 莫尔强度理论

莫尔强度理论是由综合实验结果建立的。现介绍如下。

单向拉伸试验时,失效应力为屈服极限 σ_s 或强度极限 σ_b 。在 $\sigma\tau$ 平面内,以失效应力为直径作应力圆 OA' ,称为极限应力圆(图 8.26)。同样,由单向压缩试验确定的极限应力圆为 OB' 。由纯剪切试验确定的极限应力圆是以 OC' 为半径的圆。对任意的应力状态,设想三个主应力按比例增加,直至以屈服或断裂的形式失效。这时,由三个主应力可确定三个应力圆(参看图 8.14)。现在只作出三个应力圆中最大的一个,亦即由 σ_1 和 σ_3 确定的应力圆,如图 8.26 中的圆周 $D'E'$ 。按上述方式,在 $\sigma\tau$ 平面内得到一系列的极限应力圆。于是可以作出它们的包络线 $F'G'$ 。包络线当然与材料的性质有关,不同的材料包络线也不一样;但对同一材料则认为它是唯一的。

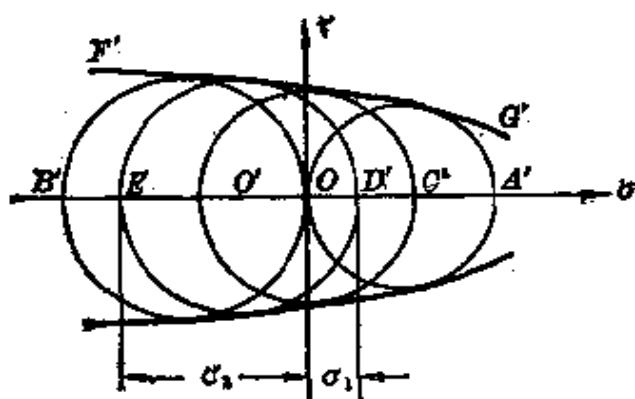


图 8.26

对一个已知的应力状态 $\sigma_1, \sigma_2, \sigma_3$, 如由 σ_1 和 σ_3 确定的应力圆在上述包络线之内, 则这一应力状态不会引起失效。如恰与包络线相切, 就表明这一应力状态已达到失效状态。

在实用中, 为了利用有限的试验数据便可近似地确定包络线, 常以单向拉伸和压缩的两个极限应力圆的公切线代替包络线。如

再除以安全系数,便得到图 8.27 所示情况。图中 $[\sigma_t]$ 和 $[\sigma_c]$ 分别为材料的抗拉和抗压许用应力。若由 σ_1 和 σ_3 确定的应力圆在公

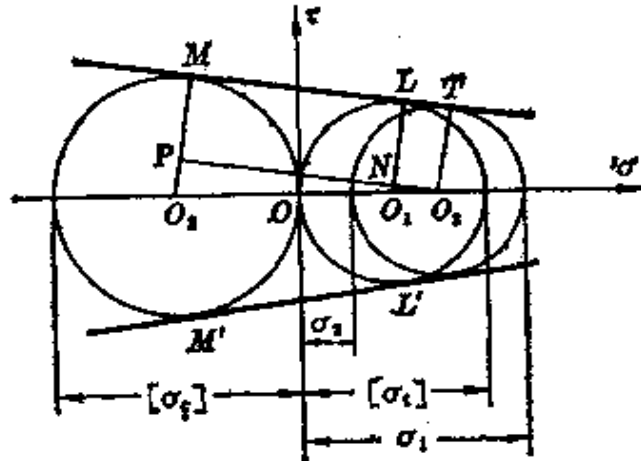


图 8.27

切线 ML 和 $M'L'$ 之内, 则这样的应力状态是安全的。当应力圆与公切线相切时, 便是许可状态的最高界限。这时从图 8.27 看出,

$$\frac{\overline{O_1 N}}{\overline{O_2 P}} = \frac{\overline{O_3 O_1}}{\overline{O_3 O_2}} \quad (\text{a})$$

容易求出

$$\overline{O_1 N} = \overline{O_1 L} - \overline{O_3 T} = \frac{[\sigma_t]}{2} - \frac{\sigma_1 - \sigma_3}{2}$$

$$\overline{O_2 P} = \overline{O_2 M} - \overline{O_3 T} = \frac{[\sigma_c]}{2} - \frac{\sigma_1 - \sigma_3}{2}$$

$$\overline{O_3 O_1} = \overline{O_3 O} - \overline{O_1 O} = \frac{\sigma_1 + \sigma_3}{2} - \frac{[\sigma_t]}{2}$$

$$\overline{O_3 O_2} = \overline{O_3 O} + \overline{O O_2} = \frac{\sigma_1 + \sigma_3}{2} + \frac{[\sigma_c]}{2}$$

将以上诸式代入(a)式, 经简化后得出

$$\sigma_1 - \frac{[\sigma_t]}{[\sigma_c]} \sigma_3 = [\sigma_t] \quad (\text{b})$$

对实际的应力状态来说, 由 σ_1 和 σ_3 确定的应力圆应该在公

切线之内。设想 σ_1 和 σ_3 要加大 k 倍后 ($k \geq 1$)，应力圆才与公切线相切，亦即才满足条件(b)，于是有

$$k\sigma_1 - \frac{[\sigma_t]}{[\sigma_c]}k\sigma_3 = [\sigma_t]$$

由于 $k \geq 1$ ，故得莫尔强度理论的强度条件为

$$\sigma_1 - \frac{[\sigma_t]}{[\sigma_c]}\sigma_3 \leq [\sigma_t] \quad (8.36)$$

仿照公式(8.35)，莫尔强度理论的相当应力写成

$$\sigma_{rM} = \sigma_1 - \frac{[\sigma_t]}{[\sigma_c]}\sigma_3 \quad (c)$$

对抗拉和抗压强度相等的材料， $[\sigma_t] = [\sigma_c]$ ，(8.36)式化为

$$\sigma_1 - \sigma_3 \leq [\sigma]$$

这也就是最大剪应力理论的强度条件。可以看出，与最大剪应力理论相比，莫尔理论考虑了材料抗拉和抗压强度不相等的情况。

因为由莫尔理论可以得出第三理论的强度条件，所以往往把它看作是第三理论的推广。其实，莫尔理论是以实验资料为基础，经合乎逻辑的综合得出的，并不像前面的强度理论以对失效提出假说为基础。无疑，莫尔理论的方法是比较正确的。譬如，今后如能提出更多更准确的实验资料，就可进一步修正图 8.26 中的包络线，提出更切实际的强度条件。但这并无损于这种思维方法的正确性。

例 8.13 在例 5.3 中，铸铁梁的截面 B 上，弯矩为 $M = -4 \text{ kN}\cdot\text{m}$ ，剪力为 $Q = -6.5 \text{ kN}$ 。试用莫尔强度理论校核腹板与翼缘交界处的强度。设铸铁的抗拉和抗压许用应力分别为 $[\sigma_t] = 30 \text{ MPa}$ ， $[\sigma_c] = 160 \text{ MPa}$ 。

解：校核 b 点的强度时，首先要算出该点的弯曲正应力和剪应力。根据截面尺寸，求得

$$I_x = 763 \text{ cm}^4, \quad S_x^* = 67.2 \text{ cm}^3$$

从而算出

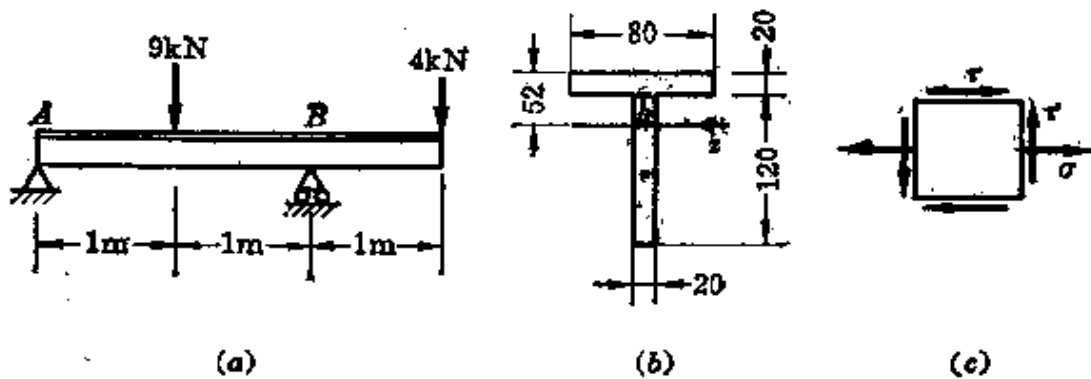


图 8.28

$$\sigma = \frac{My}{I_x} = \frac{-4 \times 10^3 (-32) \times 10^{-3}}{763 \times 10^{-8}} \times 10^{-6} = 16.8 \text{ MPa}$$

$$\tau = \frac{QS_x^*}{I_x b} = \frac{6.5 \times 10^3 \times 67.2 \times 10^{-6}}{763 \times 10^{-8} \times 20 \times 10^{-3}} \times 10^{-6} = 2.86 \text{ MPa}$$

在截面B上, b点的应力状态如图 8.28c 所示。求出主应力为

$$\left. \begin{array}{l} \sigma_1 \\ \sigma_3 \end{array} \right\} = \frac{16.8}{2} \pm \sqrt{\left(\frac{16.8}{2}\right)^2 + 2.86^2} = \begin{cases} 17.3 \\ -0.47 \end{cases} \text{ MPa}$$

使用莫尔强度理论,

$$\sigma_1 - \frac{[\sigma_1]}{[\sigma_2]} \sigma_3 = 17.3 - \frac{30}{160} (-0.47) = 17.4 \leq [\sigma_1]$$

所以满足莫尔理论的强度条件。

§ 8.13 构件含裂纹时的断裂准则

传统的强度计算概括起来是:一方面按构件的情况,由危险点的应力状态,算出适用的强度理论的相当应力;另一方面用实验的方法,确定与材料性质有关的失效应力,从而求得许用应力,最后建立由公式(8.34)表达的强度条件。这里,认为构件不含裂纹等缺陷,相当应力是按无裂纹的构件计算的。失效应力也是用无裂纹的试件测定的。

近代工业中,高强度钢结构、焊接结构、大型锻件等使用日广。这些结构有时会突然发生脆性断裂(简称脆断)。如按传统的计算方法,脆断时的应力有时还远低于屈服极限 σ_s 。例如,五十年代

美国北极星导弹固体燃料发动机壳，实验时突然爆炸就是这种情况。飞机、船舶、高压容器等的脆断现象也经常发生。对大量脆断事故的分析表明，在焊接、淬火、锻打等加工过程中，往往使构件形成宏观尺寸的裂纹。在一定条件下，裂纹急剧扩展（简称失稳扩展）就导致构件的脆断。因而最近几十年内，逐渐形成了一门研究裂纹扩展规律，探索裂纹对构件强度影响的学科，即断裂力学。

图 8.29 表示一带有裂纹的受拉平板。穿透平板厚度的裂纹长为 $2a$ 。与裂纹的尺寸相比，平板的长与宽可认为是无限大的。

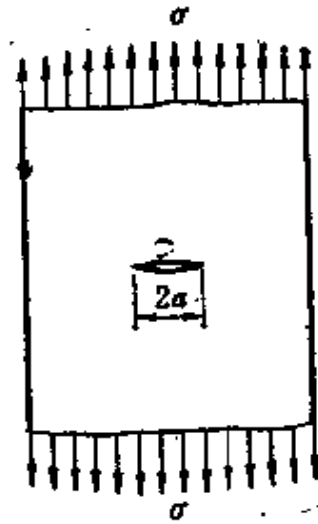


图 8.29

如假设直到发生脆断，材料仍然是线弹性的，就可用弹性力学分析裂纹尖端区域内的应力和位移。分析结果表明，裂纹尖端附近各点应力的强弱程度与一个等于 $\sigma\sqrt{\pi a}$ 的量有关。即裂纹尖端附近各点的应力，不是随平板所受拉应力 σ 成比例地增长或减少，而是随 $\sigma\sqrt{\pi a}$ 成比例地增长或减少。 $\sigma\sqrt{\pi a}$ 称为应力强度因子，并记为 K_I ，即

$$K_I = \sigma\sqrt{\pi a} \quad (8.37)$$

K_I 的量纲为 [力]·[长度]^{-3/2}。

随着载荷的增加，应力强度因子 K_I 也逐渐增加。实验结果表明，当它达到某一临界值 K_{Ic} 时，裂纹将发生失稳扩展，导致试样断裂。 K_{Ic} 称为断裂韧性。如同材料的屈服极限、强度极限一样， K_{Ic} 也是材料固有的力学性能。确定了断裂韧性 K_{Ic} 后，只要构件的应力强度因子 K_I 低于 K_{Ic} ，构件就不会发生裂纹的失稳扩展。而出现裂纹失稳扩展的条件是

$$K_I = K_{I_0} \quad (8.38)$$

这就是构件含裂纹时的断裂准则。

这里只是以最简单的方式介绍了含裂纹构件脆断的概念。进一步的讨论已超出材料力学的范围。可参考有关断裂力学的著作。

例 8.14 铝合金 2219-T 851 的抗拉强度极限为 $\sigma_b = 454 \text{ MPa}$, 断裂韧性 $K_{I_0} = 32 \text{ MN}\cdot\text{m}^{-3/2}$ 。合金钢 AISI 4340 的 $\sigma_b = 1827 \text{ MPa}$, $K_{I_0} = 59 \text{ MN}\cdot\text{m}^{-3/2}$ 。若由两种材料制成的尺寸相同的平板都有 $2a = 2 \text{ mm}$ 的穿透裂纹, 且设两种材料都可近似地作为线弹性材料, 试求使裂纹失稳扩展的应力 σ_u 。

解: 根据公式(8.37)和(8.38), 断裂准则可写成

$$K_I = \sigma_u \sqrt{\pi a} = K_{I_0}$$

$$\sigma_u = \frac{K_{I_0}}{\sqrt{\pi a}}$$

对铝合金 2219-T 851,

$$\sigma_u = \frac{32}{\sqrt{\pi \times 1 \times 10^{-3}}} = 571 \text{ MPa}$$

对合金钢 AISI 4340,

$$\sigma_u = \frac{59}{\sqrt{\pi \times 1 \times 10^{-3}}} = 1050 \text{ MPa}$$

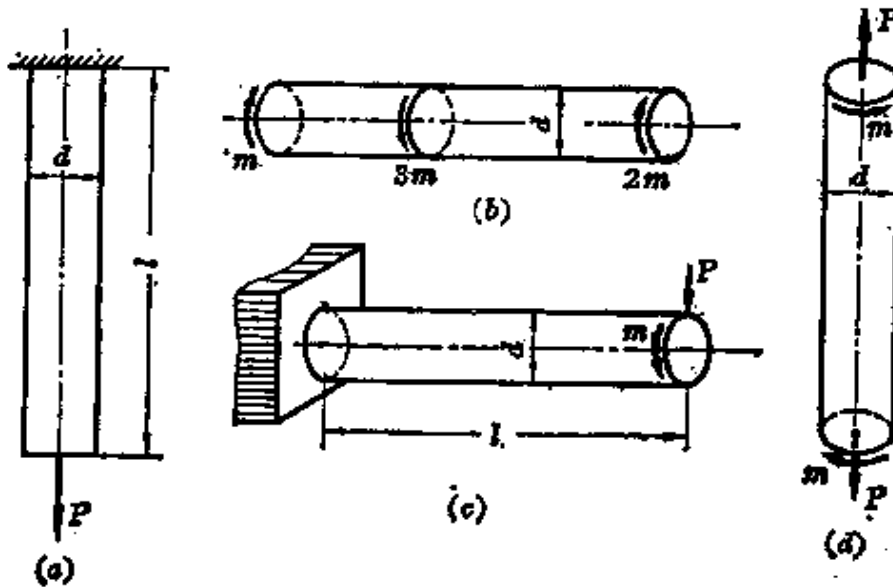
从以上结果看出, 在所给裂纹尺寸下, 铝合金 2219-T 851 发生脆断时的应力 σ_u 略高于强度极限 σ_b 。表明它在拉断之前不会因裂纹失稳扩展而脆断, σ_b 仍然是失效应力。这与传统的强度概念并不矛盾。相反, 合金钢 AISI 4340 脆断时的应力 σ_u 仅为 σ_b 的 57%。表明它在远未达到 σ_b 之前, 就已因裂纹扩展而脆断。用传统的强度概念, 无法解释拉应力仅为 σ_b 的 57% 时, 就发生脆断的现象。还可看出, 合金钢 AISI 4340 虽然有很高的强度极限, 但因受 K_{I_0} 的限制, 在有裂纹的情况下, 高强度的特性并不能充分发挥。相形之下, 铝合金 2219-T 851 的强度却得到了充分利用, 况且它的比重又轻, 对飞机等结构就更为适宜。

习 题

8.1 何谓单向应力状态和二向应力状态? 圆轴受扭时, 轴表面各点处于

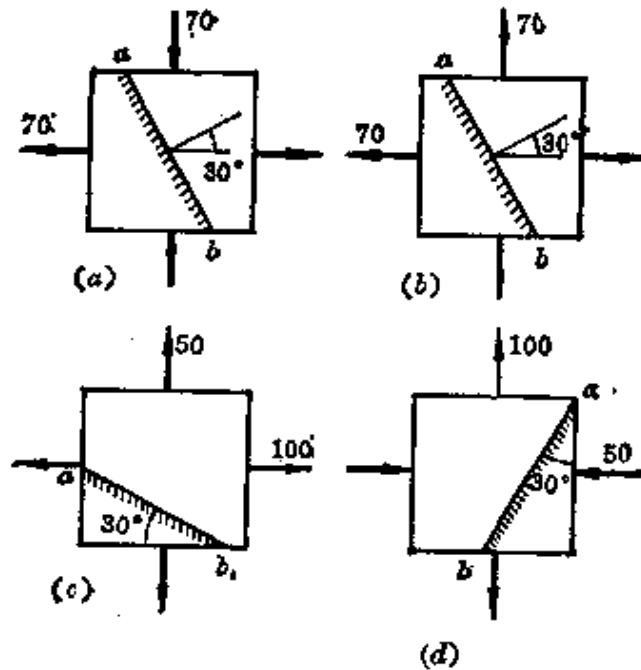
何种应力状态? 梁受横力弯曲时, 梁顶、梁底及其他各点处于何种应力状态?

8.2 构件受力如图所示。(1) 确定危险点的位置。(2) 用单元体表示危险点的应力状态。



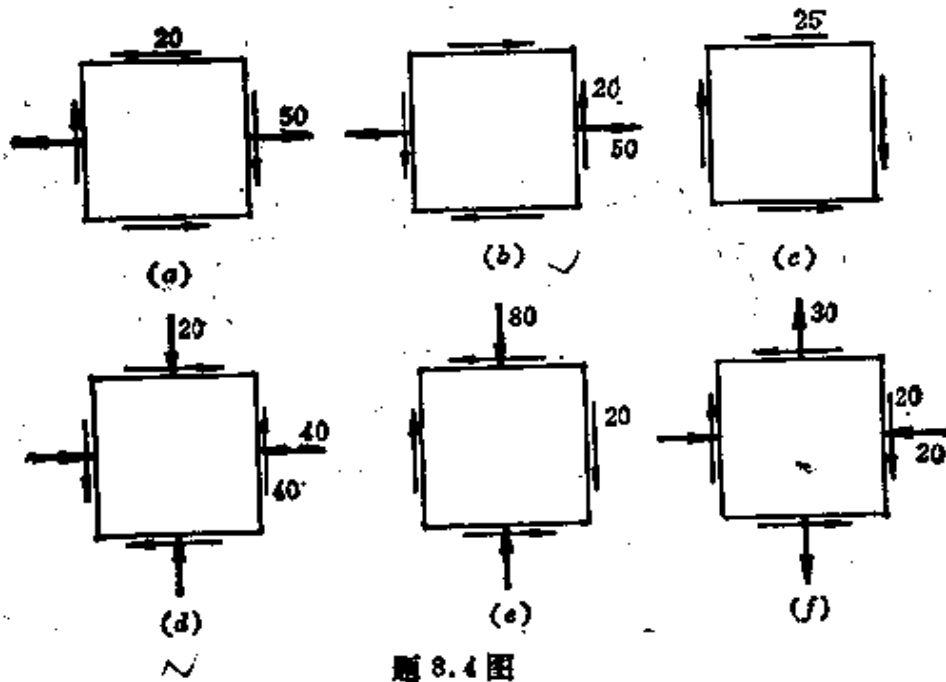
题 8.2 图

8.3 在图示各单元体中, 试用解析法和图解法求斜截面 ab 上的应力。应力的单位为 MPa。



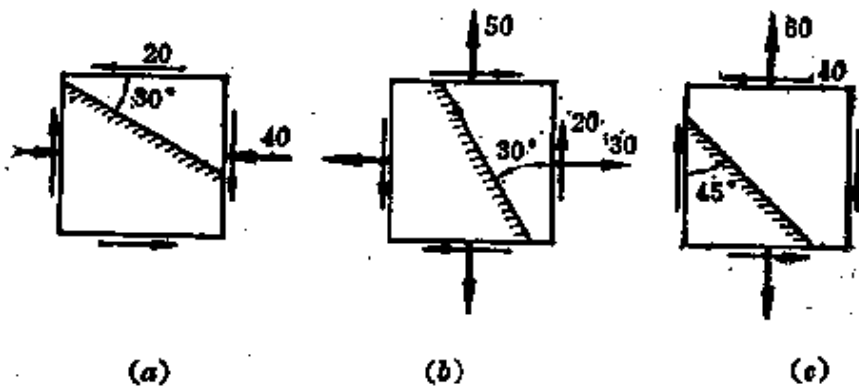
题 8.3 图

8.4 已知应力状态如图所示, 图中应力单位皆为 MPa。试用解析法及图解法求: (1) 主应力大小, 主平面位置; (2) 在单元体上绘出主平面位置及主应力方向; (3) 最大剪应力。



题 8.4 图

8.5 在图示应力状态中, 试用解析法和图解法求出指定斜截面上的应力(应力单位 MPa)。

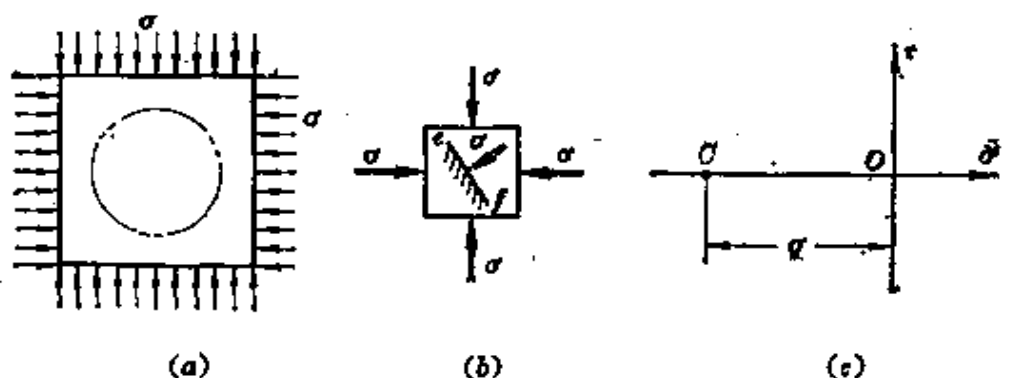


题 8.5 图

8.6 若物体在两个方向上受力相同(图 a), 试分析这种情况下的应力状态。

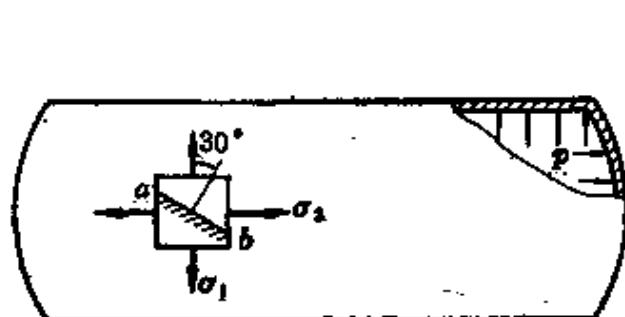
解: 在这种情况下, 物体内任意一点的应力状态皆如图 b 所示。代表这一应力状态的应力圆退缩成一点 C(图 c), 半径等于零。单元体任意斜面 ef 上的正应力都等于 σ , 剪应力都等于零。这样, 如从物体中任意地割取一部

分,例如从中分割出一个圆柱体(图 a),则在圆柱体的柱面上的正应力也都是 σ 。这也就是例 8.9 中所遇到的情况。

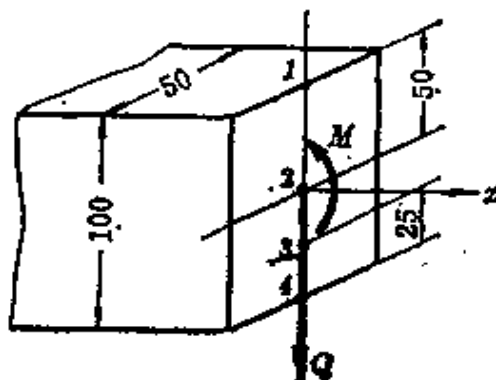


题 8.6 图

8.7 锅炉直径 $D=1\text{ m}$, 壁厚 $t=10\text{ mm}$, 内受蒸汽压力 $p=3\text{ MPa}$ 。试求: (1) 壁内主应力 σ_1, σ_2 及最大剪应力 τ_{\max} ; (2) 斜截面 ab 上的正应力及剪应力。



题 8.7 图

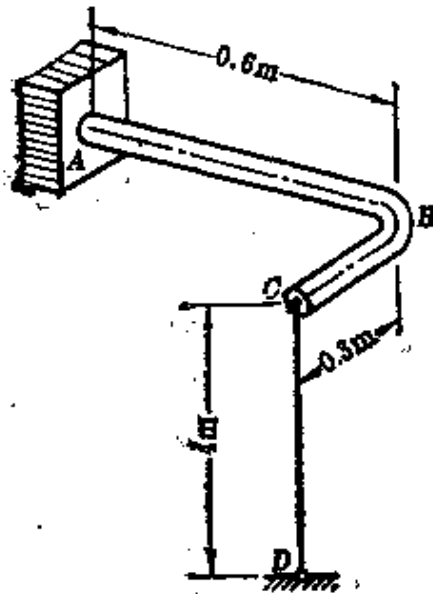


题 8.8 图

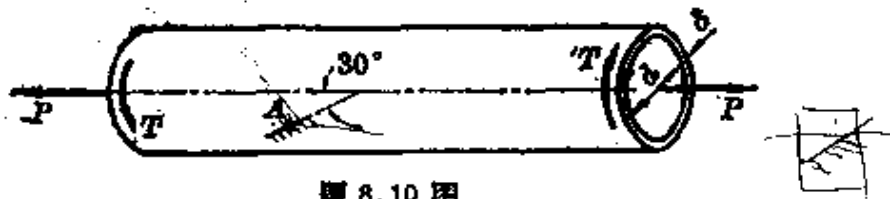
8.8 已知矩形截面梁某截面上的弯矩及剪力分别为 $M=10\text{ kN}\cdot\text{m}$, $Q=120\text{ kN}$, 试绘出截面上 1、2、3、4 各点应力状态的单元体, 并求其主应力。

8.9 钢制曲拐的横截面直径为 20 mm , C 端与钢丝相联, 钢丝的横截面积 $A=6.5\text{ mm}^2$ 。曲拐和钢丝的弹性模量同为 $E=200\text{ GPa}$, $G=84\text{ GPa}$ 。若钢丝的温度降低 50°C , 且 $\alpha=12.5\times 10^{-6}\text{ 1}/^\circ\text{C}$, 试求曲拐截面 A 的顶点的应力状态。

8.10 薄壁圆筒扭转-拉伸试验的示意图如图所示。若 $P=20\text{ kN}$, $T=600\text{ N}\cdot\text{m}$, 且 $d=50\text{ mm}$, $\delta=2\text{ mm}$, 试求: (1) A 点在指定斜截面上的应力; (2) A 点的主应力的大小及方向(用单元体表示)。

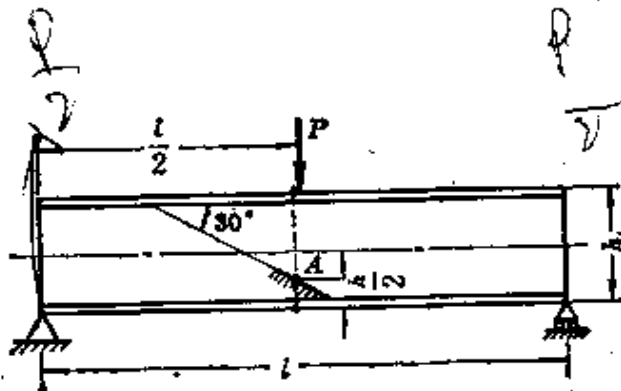


题 8.9 图

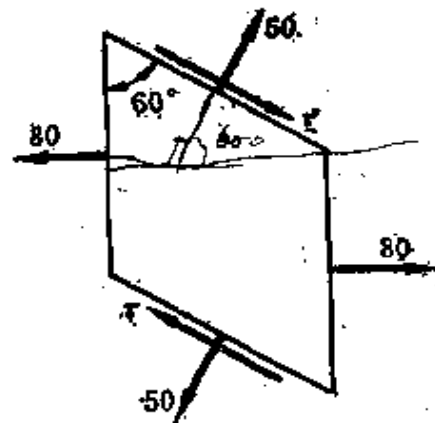


题 8.10 图

8.11 图示简支梁为 36a 工字钢, $P=140 \text{ kN}$, $l=4 \text{ m}$ 。A 点所在截面在集中力 P 的左侧, 且无限接近 P 力作用的截面。试求: (1) A 点在指定斜截面上的应力; (2) A 点的主应力及主平面位置(用单元体表示)。



题 8.11 图

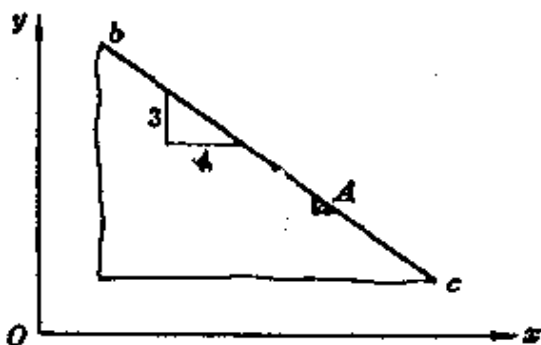


题 8.12 图

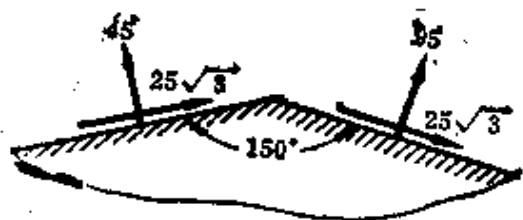
8.12 二向应力状态如图所示, 应力单位为 MPa。试求主应力并作应

力圆。

8.13 在处于二向应力状态的物体的边界 bc 上, A 点处的最大剪应力为 35 MPa 。试求 A 点的主应力。若在 A 点周围以垂直于 x 轴和 y 轴的平面分割出单元体, 试求单元体各面上的应力分量。



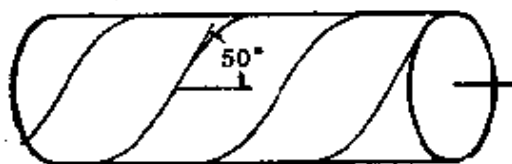
题 8.13 图



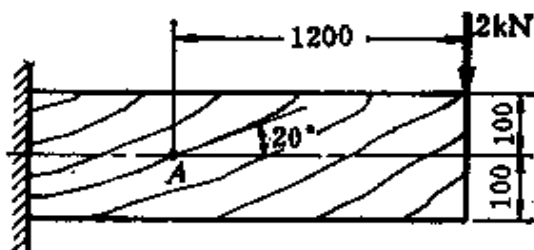
题 8.14 图

8.14 在通过一点的两个平面上, 应力如图所示, 单位为 MPa 。试求主应力的数值及主平面的位置, 并用单元体的草图表示出来。

8.15 以绕带焊接成的圆管, 焊缝为螺旋线。管的内径为 300 mm , 壁厚为 1 mm , 内压 $p=0.5 \text{ MPa}$ 。求沿焊缝斜面上的正应力和剪应力。



题 8.15 图

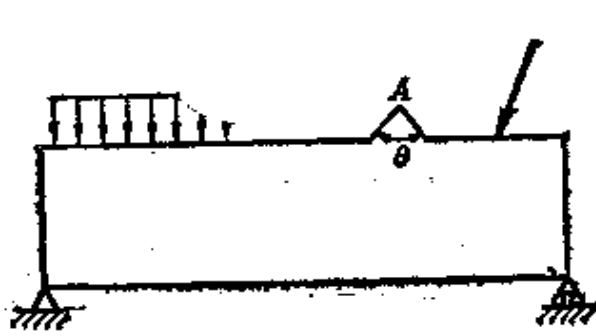


题 8.16 图

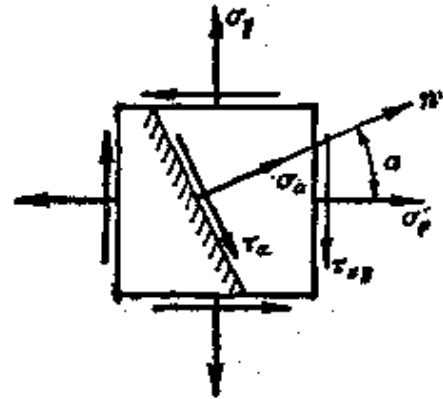
8.16 木质悬臂梁的横截面是高为 200 mm 、宽为 60 mm 的矩形。在 A 点木材纤维与水平线的倾角为 20° 。试求通过 A 点沿纤维方向的斜面上的正应力和剪应力。

8.17 板条如图所示。尖角的侧表面皆为自由表面, $0 < \theta < \pi$ 。试证尖角端点 A 为零应力状态, 即 A 点的主应力皆为零。

8.18 对二向应力状态(见图), 表中所列各题分别给出了某些应力分量(单位为 MPa)或斜面的方位, 试求表中空出的未知量, 并画单元体的草图, 标明主应力和主平面的位置。



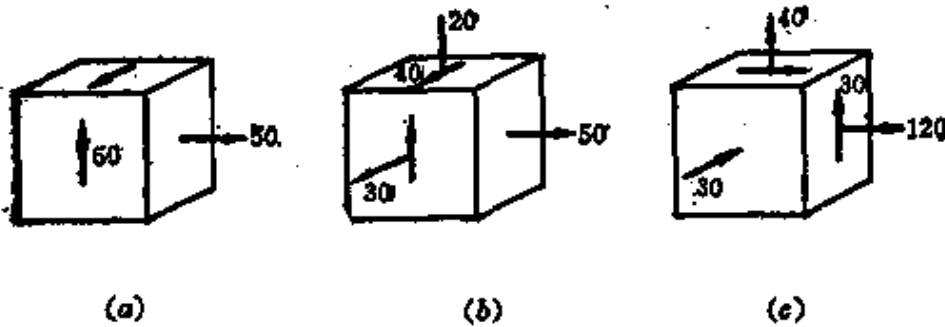
题 8.17 图



题 8.18 图

题号	σ_x	σ_y	τ_{xy}	斜面的方位和应力			主应力及主平面位置				τ_{max}
				α	σ_α	τ_α	σ_1	σ_2	σ_3	σ_1 的方向	
8.18 (a)	100		0	15°	80						
8.18 (b)			-40	30°	-20	20					
8.18 (c)	80						120				70
8.18 (d)	52		60						-80		

8.19 试求图示各应力状态的主应力及最大剪应力(应力单位为 MPa)。



题 8.19 图

8.20 已知: (a) $\epsilon_x = -0.00012$, $\epsilon_y = 0.00112$, $\gamma_{xy} = 0.00020$

(b) $\epsilon_x = 0.00080$, $\epsilon_y = -0.00020$, $\gamma_{xy} = -0.00080$

试求主应变及其方向。

8.21 在直角应变花的情况下(参看图 8.17 及例 8.8), 试证明主应变的数值及方向可用以下公式计算:

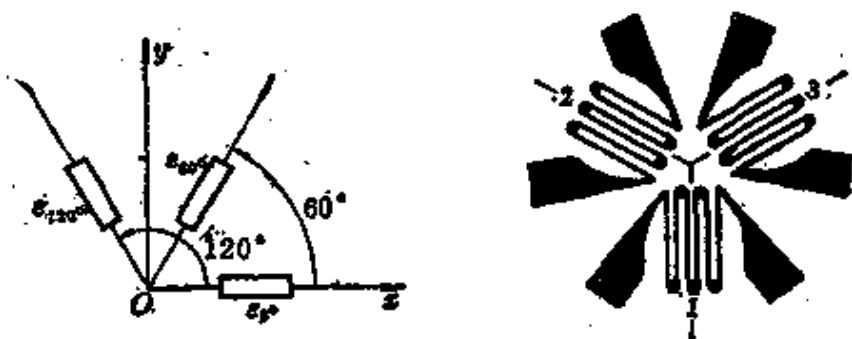
$$\left. \begin{array}{l} \varepsilon_{\max} \\ \varepsilon_{\min} \end{array} \right\} = \frac{\varepsilon_{0^\circ} + \varepsilon_{90^\circ}}{2} \pm \frac{\sqrt{2}}{2} \sqrt{(\varepsilon_{0^\circ} - \varepsilon_{45^\circ})^2 + (\varepsilon_{45^\circ} - \varepsilon_{90^\circ})^2}$$

$$\operatorname{tg} 2\alpha_0 = \frac{2\varepsilon_{45^\circ} - \varepsilon_{0^\circ} - \varepsilon_{90^\circ}}{\varepsilon_{0^\circ} - \varepsilon_{90^\circ}}$$

8.22 等角应变花如图所示。三个应变片的角度的分别为： $\alpha_1 = 0^\circ$ ， $\alpha_2 = 60^\circ$ ， $\alpha_3 = 120^\circ$ 。求证主应变的数值及方向由以下公式计算：

$$\left. \begin{array}{l} \varepsilon_{\max} \\ \varepsilon_{\min} \end{array} \right\} = \frac{\varepsilon_{0^\circ} + \varepsilon_{60^\circ} + \varepsilon_{120^\circ}}{3} \pm \frac{\sqrt{2}}{3} \sqrt{(\varepsilon_{0^\circ} - \varepsilon_{60^\circ})^2 + (\varepsilon_{60^\circ} - \varepsilon_{120^\circ})^2 + (\varepsilon_{120^\circ} - \varepsilon_{0^\circ})^2}$$

$$\operatorname{tg} 2\alpha_0 = \frac{\sqrt{3}(\varepsilon_{60^\circ} - \varepsilon_{120^\circ})}{2\varepsilon_{0^\circ} - \varepsilon_{60^\circ} - \varepsilon_{120^\circ}}$$



题 8.22 图

8.23 用广义胡克定律，证明弹性常数 E 、 G 、 μ 间的关系。

解：受纯剪切的单元体已表示于图 8.22 中。按例 8.3 的分析，主应力 σ_1 和 σ_2 分别在 $\alpha_0 = -45^\circ$ 和 $\alpha_0 = -135^\circ$ 的主平面上，且 $\sigma_1 = -\sigma_2 = \tau$ 。将 σ_1 和 σ_2 代入由主应力表达的广义胡克定律 (8.20)，且令 $\sigma_3 = 0$ ，得出 σ_1 方向的主应变为

$$\varepsilon_1 = \frac{1}{E} (\sigma_1 - \mu\sigma_2) = \frac{\tau}{E} (1 + \mu) \quad (a)$$

二向应力状态下， $\sigma_x = \tau_{yz} = \tau_{zx} = 0$ ，广义胡克定律 (8.18) 和 (8.19) 化为

$$\varepsilon_x = \frac{1}{E} (\sigma_x - \mu\sigma_y), \quad \varepsilon_y = \frac{1}{E} (\sigma_y - \mu\sigma_x), \quad \gamma_{xy} = \frac{\tau_{xy}}{G} \quad (8.39)$$

对纯剪切， $\sigma_x = \sigma_y = 0$ ，代入上式得

$$\varepsilon_x = 0, \quad \varepsilon_y = 0, \quad \gamma_{xy} = \frac{\tau}{G} \quad (b)$$

将 (b) 式代入公式 (8.13)，并令 $\alpha = \alpha_0 = -45^\circ$ ，再次求得 σ_1 方向的主应变为

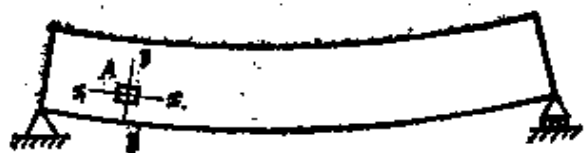
$$\varepsilon_1 = \frac{\tau}{2G} \quad (c)$$

令(a)、(c)两式相等,即可求得

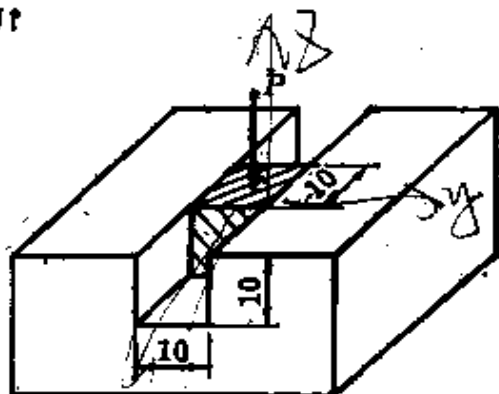
$$G = \frac{E}{2(1+\mu)}$$

8.24 若已测得等角应变花三个方向的应变分别为 $\varepsilon_{\theta_1} = 0.00040$, $\varepsilon_{\theta_2} = 0.00040$, $\varepsilon_{\theta_3} = -0.00060$, 试求主应变及其方向。若材料为碳钢, $E = 200 \text{ GPa}$, $\mu = 0.25$, 试求主应力及其方向。

8.25 列车通过钢桥时, 在钢桥横梁的 A 点用变形仪量得 $\varepsilon_x = 0.0004$, $\varepsilon_y = -0.00012$ 。试求 A 点在 $x-x$ 及 $y-y$ 方向的正应力。设 $E = 200 \text{ GPa}$, $\mu = 0.3$ 。并问这样能否求出 A 点的主应力?



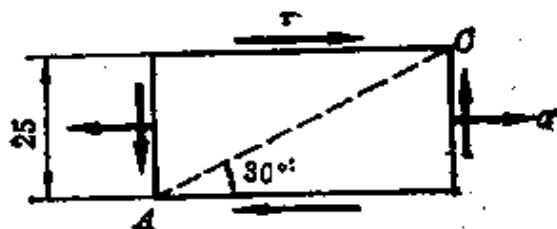
题 8.25 图



题 8.26 图

8.26 在一体积较大的钢块上开一个贯穿的槽, 其宽度和深度都是 10 mm。在槽内紧密无隙地嵌入一铝质立方块, 它的尺寸是 $10 \times 10 \times 10 \text{ mm}$ 。当铝块受到压力 $P = 6 \text{ kN}$ 的作用时, 假设钢块不变形。铝的弹性模量 $E = 70 \text{ GPa}$, $\mu = 0.33$ 。试求铝块的三个主应力及相应的变形。

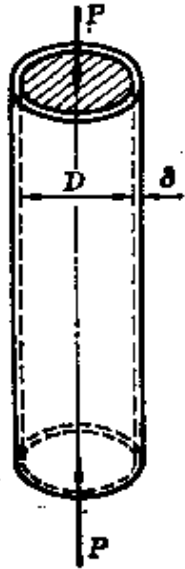
8.27 从钢构件内某一点的周围取出一单元体如图所示。根据理论计算已经求得 $\sigma = 30 \text{ MPa}$, $\tau = 15 \text{ MPa}$ 。材料的 $E = 200 \text{ GPa}$, $\mu = 0.30$ 。试求对角线 AC 的长度改变 Δl 。



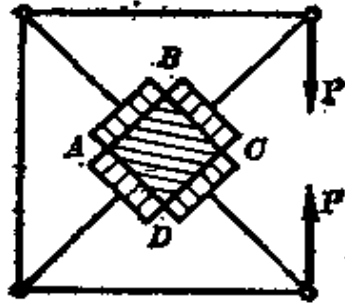
题 8.27 图

*8.28 直径 $D = 40 \text{ mm}$ 的铝圆柱, 放在厚度为 $\delta = 2 \text{ mm}$ 的钢套筒内, 且设两者之间无间隙。作用于圆柱上的轴向压力为 $P = 40 \text{ kN}$ 。若铝的弹性

模量及泊松比分别是 $E_1=70 \text{ GPa}$, $\mu_1=0.35$; 钢的弹性模量是 $E=210 \text{ GPa}$, 试求筒内的周向应力。



题 8.28 图



题 8.31 图

8.29 在二向应力状态下, 设已知最大剪应变 $\gamma_{\max}=5 \times 10^{-4}$, 并已知两个相互垂直方向的正应力之和为 27.5 MPa 。材料的弹性常数是 $E=200 \text{ GPa}$, $\mu=0.25$ 。试计算主应力的大小。

提示: $\sigma_x + \sigma_{x+90^\circ} = \sigma_x + \sigma_y = \sigma_1 + \sigma_2$

8.30 在题 8.19 中的各应力状态下, 求单位体积的体积改变 θ 、比能 u 和形状改变比能 u_d 。设 $E=200 \text{ GPa}$, $\mu=0.30$ 。

8.31 方块 $ABCD$ 尺寸是 $70 \times 70 \times 70 \text{ mm}$, 通过专用的压力机在其四个面上作用均匀分布的压力。若 $P=50 \text{ kN}$, $E=200 \text{ GPa}$, $\mu=0.30$, 试求方块的单位体积的体积改变 θ 。

8.32 试证明弹性模量 E 、剪变模量 G 和体积弹性模量 K 之间的关系是 $E = \frac{9KG}{3K+G}$ 。

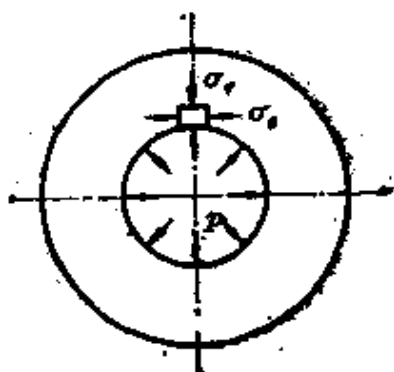
8.33 对题 8.4 中的各应力状态, 写出四个常用强度理论及莫尔强度理论的相当应力。设 $\mu=0.25$, $\frac{[\sigma_t]}{[\sigma_c]} = \frac{1}{4}$ 。

8.34 对题 8.19 中的各应力状态, 写出四个常用强度理论的相当应力。设 $\mu=0.30$ 。如材料为中碳钢, 指出该用哪一理论。

8.35 车轮与钢轨接触点处的主应力为 -800 MPa , -900 MPa , -1100

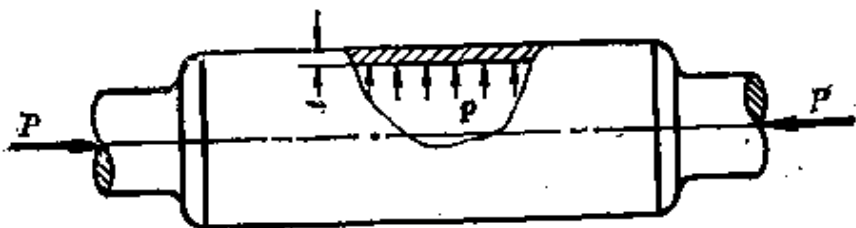
MPa。若 $[\sigma] = 300$ MPa, 试对接触点作强度校核。

8.36 炮筒横截面如图所示。在危险点处, $\sigma_1 = 550$ MPa, $\sigma_2 = -350$ MPa, 第三个主应力垂直于图面是拉应力, 且其大小为 420 MPa。试按第三和第四强度理论, 计算其相当应力。



题 8.36 图

8.37 铸铁薄管如图所示。管的外径为 200 mm, 壁厚 $t = 15$ mm, 内压 $p = 4$ MPa, $P = 200$ kN。铸铁的抗拉及抗压许用应力分别为 $[\sigma_t] = 30$ MPa, $[\sigma_c] = 120$ MPa, $\mu = 0.25$ 。试用第二强度理论及莫尔强度理论校核薄管的强度。



题 8.37 图

8.38 钢制圆柱形薄壁容器, 直径为 800 mm, 壁厚 $t = 4$ mm, $[\sigma] = 120$ MPa。试用强度理论确定可能承受的内压力 p 。

第九章 组合变形

§ 9.1 组合变形和叠加原理

以前各章分别讨论了杆件的拉伸(压缩)、剪切、扭转、弯曲等基本变形。工程结构中的某些构件又往往同时产生几种基本变形。例如,图 9.1a 表示小型压力机的框架。为分析框架立柱的变形,将外力向立柱的轴线简化(图 9.1b),便可看出,立柱承受了由 P 引起的拉伸和由 $M = Pa$ 引起的弯曲。这类由两种或两种以上基本变形组合的情况,称为组合变形。

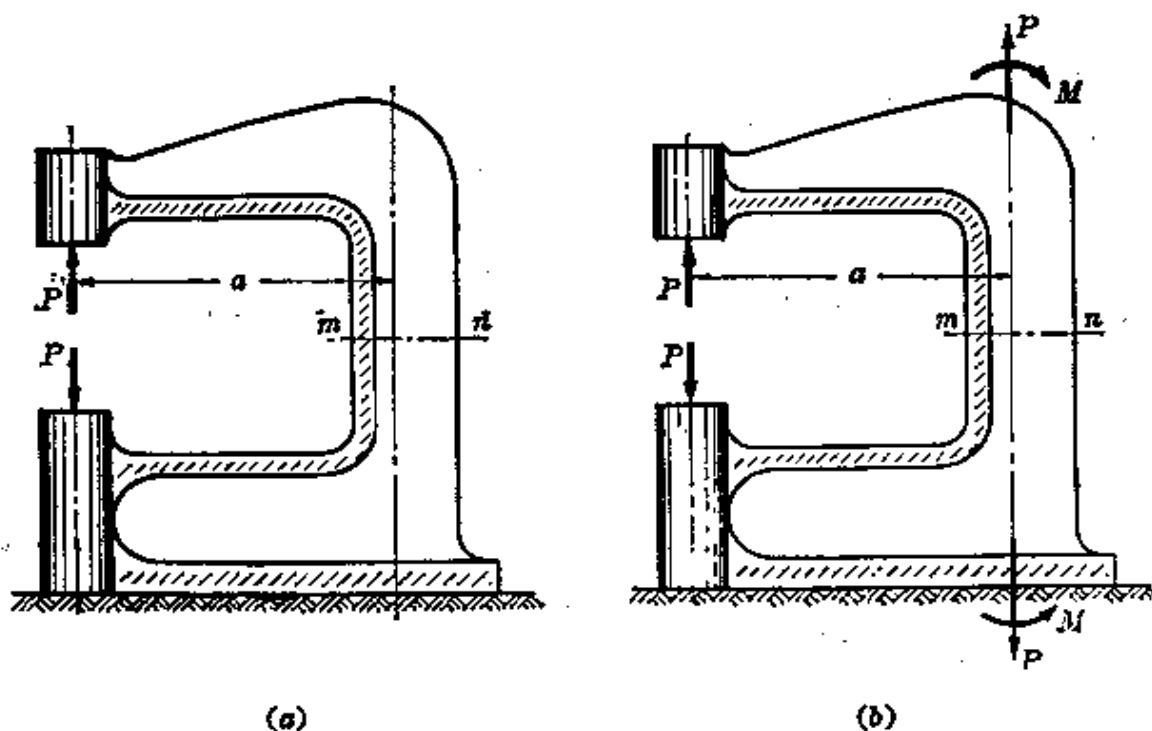


图 9.1

分析组合变形时,可先将外力进行简化或分解,把构件上的外力转化成几组静力等效的载荷,其中每一组载荷对应着一种基本变形。例如,在上面的例子中,把外力转化为对应着轴向拉伸的 P 和对应着弯曲的 M 。这样,可分别计算每一基本变形各自引起的

应力、内力、应变和位移,然后将所得结果叠加,便是构件在组合变形下的应力、内力、应变和位移,这就是叠加原理。这一原理前面曾多次使用,对弯曲变形的叠加还作过简单的证明,现在再作一些更广泛的阐述。

设构件某点的位移与载荷的关系是线性的,例如,在简支梁的跨度中点作用集中力 P 时,右端支座截面的转角(见表 6.1)为

$$\theta = \frac{Pl^2}{16EI}$$

这里转角 θ 与载荷 P 的关系就是线性的。 $\frac{l^2}{16EI}$ 是一个系数,只要明确 P 垂直于轴线且作用于跨度中点,则这一系数与 P 的大小无关。类似的线性关系还可举出很多,可综合为,构件 A 点因载荷 P_1 引起的位移 δ_1 与 P_1 的关系是线性的,即

$$\delta_1 = C_1 P_1 \quad (\text{a})$$

这里 C_1 是一个系数,在 P_1 的作用点和方向给定后, C_1 与 P_1 的大小无关,亦即 C_1 不是 P_1 的函数。同理, A 点因另一载荷 P_2 引起的位移为

$$\delta_2 = C_2 P_2 \quad (\text{b})$$

系数 C_2 也不是 P_2 的函数。若在构件上先作用 P_1 ,然后再作用 P_2 。因为在未受力时开始作用 P_1 ,这与(a)式所表示的情况相同,所以 A 点的位移为 $C_1 P_1$ 。再作用 P_2 时,因构件上已存在 P_1 ,它与(b)式所代表的情况不同,所以暂时用一个带撇的系数 C'_2 代替 C_2 ,得 A 点的位移为 $C'_2 P_2$ 。这样,当先作用 P_1 后作用 P_2 时, A 点的位移为

$$\delta = C_1 P_1 + C'_2 P_2 \quad (\text{c})$$

式中的系数 C'_2 也应该与 P_1 和 P_2 的大小无关,即 C'_2 不是 P_1 或 P_2 的函数。因为如果 C'_2 与 P_1 和 P_2 有关,则 C'_2 与 P_2 相乘后的 $C'_2 P_2$

就不再是线性的。这与力与位移是线性关系的前提相矛盾。现在从构件上先解除 P_1 ，这时设 A 点的位移为 $-C'_1 P_1$ 。这里负号表示卸载， C'_1 上的一撇也是为了区别于 C_1 。但 C'_1 也应与 P_1 和 P_2 无关。 P_1 解除后，构件上只有 P_2 ，如再解除 P_2 ，就相当于 (b) 式代表的情况的卸载过程，所以 A 点的位移应为 $-C_2 P_2$ 。 P_1 和 P_2 都解除后，构件上无任何外力，是它的自然状态，位移应等于零。于是

$$C_1 P_1 + C_2 P_2 - C'_1 P_1 - C_2 P_2 = 0$$

或者写成

$$(C_1 - C'_1) P_1 + (C_2 - C_2) P_2 = 0$$

根据上面的论述，式中两个系数都不是载荷的函数，而且 P_1 和 P_2 为任意值时，上式都应该得到满足。这就只有两个系数都等于零，才有可能，即

$$\begin{aligned} C_1 - C'_1 &= 0, & C'_1 - C_2 &= 0 \\ C_1 &= C'_1, & C'_2 &= C_2 \end{aligned}$$

于是 (c) 式化为

$$\delta = C_1 P_1 + C_2 P_2 \quad (d)$$

比较 (a)、(b) 和 (d) 三式，可见， P_1 和 P_2 共同作用下的位移，等于 P_1 和 P_2 分别单独作用时位移的叠加。如果颠倒上述加力次序，先加 P_2 后加 P_1 ，用完全相似的方法，必然仍可得到 (d) 式。这表明位移与加力的次序无关。以上结论自然可以推广到外力多于两个的情况，也可推广到应变、应力、内力与外力成线性关系的情况。

可见，叠加原理的成立，要求位移、应力、应变和内力等与外力成线性关系。当不能保证上述线性关系时，叠加原理不能使用。

某些情况下，必须借助应力-应变关系，才能得出应力、内力和变形等与外力之间的关系。如材料不服从胡克定律，这就无法保证上述线性关系，破坏了叠加原理的前提。还有在另外一些情况下，由于不能使用原始尺寸原理，须用构件变形以后的位置进行计

算,也会造成外力与内力、变形间的非线性关系。例如图 9.2 所示的纵横弯曲问题(参看 § 14.7),由于需用变形后的位置计算,轴向力 P 除压缩外,还将产生弯矩 Pv , 挠度 v 受 q 和 P 的共同影响,即使杆件仍然是线弹性的,弯矩、挠度与 P 的关系却都不是线性的,叠加原理便不能使用。

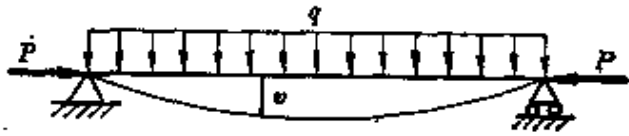


图 9.2

§ 9.2 拉伸或压缩与弯曲的组合

拉伸或压缩与弯曲的组合变形是工程中常见的情况。即以图

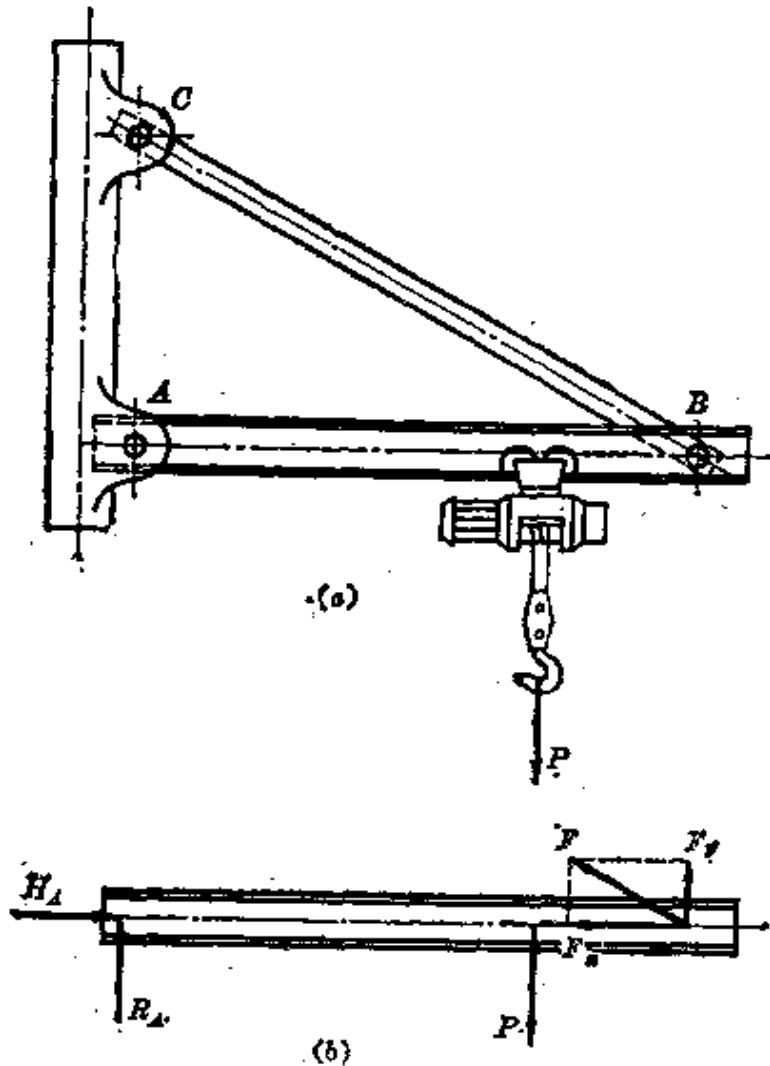


图 9.3

9.3a 中起重机横梁 AB 为例, 其受力简图如图 9.3b 所示。轴向力 F_x 和 H_A 引起压缩, 横向力 R_A 、 P 、 F_y 引起弯曲, 所以 AB 杆即产生压缩与弯曲的组合变形。若 AB 杆的抗弯刚度较大, 弯曲变形很小, 原始尺寸原理可以使用, 轴向力因弯曲变形而产生的弯矩可以省略。这样, 轴向力就只引起压缩变形, 外力与杆件内力和应力的关系仍然是线性的, 叠加原理就可应用。下面就用例题来说明。

例 9.1 最大吊重 $P=8\text{kN}$ 的起重机如图 9.4a 所示。若 AB 杆为工字钢, 材料为 A3 钢, $[\sigma]=100\text{MPa}$, 试选择工字钢型号。

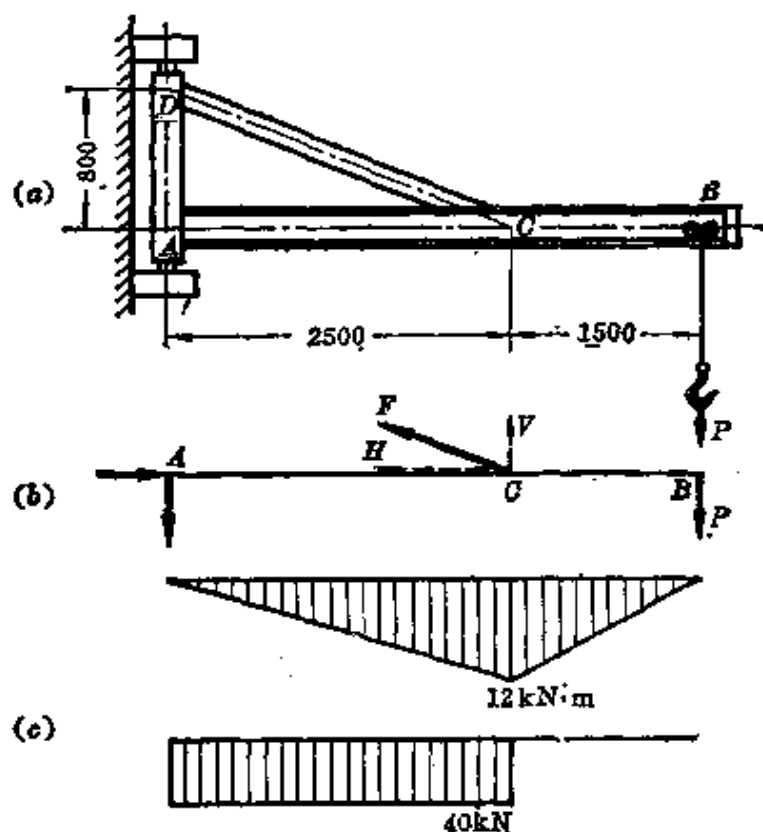


图 9.4

解: 先求出 CD 杆的长度为

$$l = \sqrt{2500^2 + 800^2} = 2620 \text{ mm} = 2.62 \text{ m}$$

AB 杆的受力简图如图 9.4b 所示。设 CD 杆的拉力为 F , 由平衡方程 $\sum m_A = 0$, 得

$$F \cdot \frac{0.8}{2.62} \times 2.5 - 8(2.5 + 1.5) = 0$$

$$F = 42 \text{ kN}$$

把 F 分解为沿 AB 杆轴线的分量 H 和垂直于 AB 杆轴线的分量 V ，可见 AB 杆在 AC 段内产生压缩与弯曲的组合变形。

$$H = F \times \frac{2.5}{2.62} = 40 \text{ kN}$$

$$V = F \times \frac{0.8}{2.62} = 12.8 \text{ kN}$$

作 AB 杆的弯矩图和 AC 段的轴力图如图 9.4c 所示。从图中看出，在 C 点左侧的截面上弯矩为最大值，而轴力与其他截面相同，故为危险截面。

开始试算时，可以先不考虑轴力 N 的影响，只根据弯曲强度条件选取工字钢。这时

$$W \geq \frac{M_{\max}}{[\sigma]} = \frac{12 \times 10^3}{100 \times 10^6} = 12 \times 10^{-5} \text{ m}^3 = 120 \text{ cm}^3$$

查型钢表，选取 16 号工字钢， $W = 141 \text{ cm}^3$ ， $A = 26.1 \text{ cm}^2$ 。选定工字钢后，同时考虑轴力 N 及弯矩 M 的影响，再进行强度校核。在危险截面 C 的下边缘各点上发生最大压应力，且为

$$\begin{aligned} |\sigma_{\max}| &= \left| \frac{N}{A} + \frac{M_{\max}}{W} \right| = \left| -\frac{40 \times 10^3}{26.1 \times 10^{-4}} - \frac{12 \times 10^3}{141 \times 10^{-8}} \right| \times 10^{-6} \\ &= 100.5 \text{ MPa} \end{aligned}$$

结果表明，最大压应力与许用应力接近相等，故无需重新选择截面的型号。

例 9.2 小型压力机的铸铁框架如图 9.5a 所示。已知材料的许用拉应

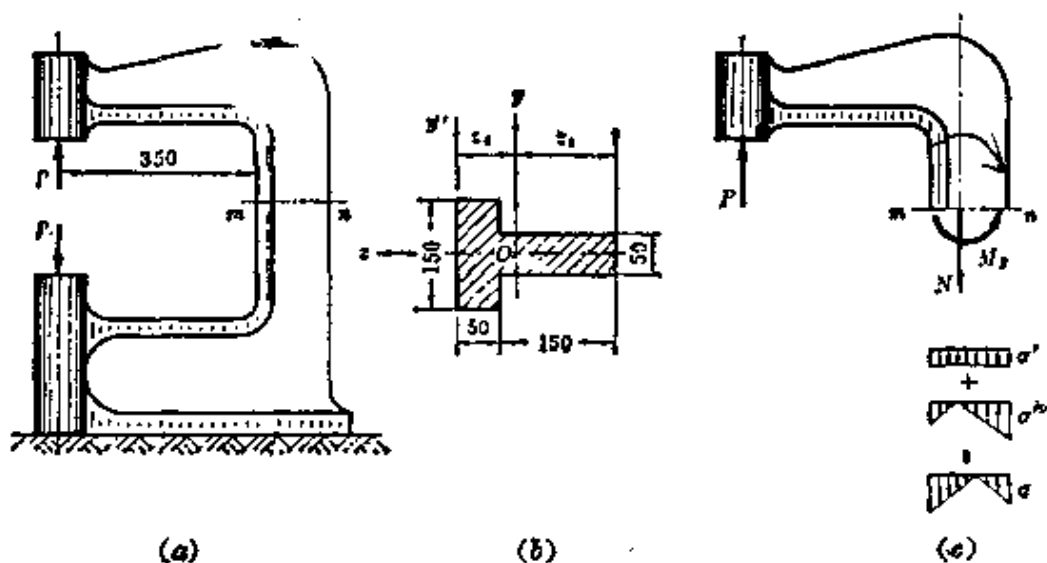


图 9.5

力 $[\sigma_t]=30\text{MPa}$, 许用压应力 $[\sigma_c]=160\text{MPa}$ 。试按立柱的强度确定压力机的最大许可压力 P 。立柱的截面尺寸如图9.5b所示。

解: 首先, 根据截面尺寸, 计算横截面面积, 确定截面形心位置, 求出截面对形心主惯性轴 y 的主惯性矩 I_y 。计算结果为

$$A=15\times 10^{-3}\text{m}^2, \quad z_0=7.5\text{cm}, \quad I_y=5310\text{cm}^4$$

其次, 分析立柱的内力和应力。像立柱这样的受力情况有时称为偏心拉伸。按§9.1的分析, 框架立柱产生拉伸和弯曲两种变形, 所以实质上是拉伸与弯曲的组合。根据任意截面 $m-n$ 以上部分的平衡(图9.5c), 容易求得截面 $m-n$ 上的轴力 N 和弯矩 M_y 分别为

$$N=P\text{kN}, \quad M_y=(35+7.5)\times 10^{-2}P=42.5\times 10^{-2}P\text{kN}\cdot\text{m}$$

横截面上与轴力 N 对应的应力是均布的拉应力, 且

$$\sigma'=\frac{N}{A}=\frac{P\times 10^{-3}}{15\times 10^{-6}}=\frac{P}{15}\text{MPa}$$

与弯矩 M_y 对应的正应力按线性分布, 最大拉应力和压应力分别是

$$\begin{aligned}\sigma_{t,\max}^* &= \frac{M_y z_0}{I_y} = \frac{42.5\times 10^{-2}P\times 10^{-2}\times 7.5\times 10^{-2}}{5310\times 10^{-8}} \\ &= \frac{425\times 7.5P}{5310}\text{MPa} \\ \sigma_{c,\max}^* &= \frac{M_y z_1}{I_y} = \frac{42.5\times 10^{-2}P\times 10^{-2}\times (20-7.5)\times 10^{-2}}{5310\times 10^{-8}} \\ &= \frac{425\times 12.5P}{5310}\text{MPa}\end{aligned}$$

从图9.5c看出, 叠加以上两种应力后, 在截面内侧边缘上发生最大拉应力, 且

$$\sigma_{t,\max}=\sigma'+\sigma_{t,\max}^*=\frac{P}{15}+\frac{425\times 7.5P}{5310}\text{MPa}$$

在截面的外侧边缘上发生最大压应力, 且

$$|\sigma_{c,\max}|=|\sigma'+\sigma_{c,\max}^*|=\left|\frac{P}{15}-\frac{425\times 12.5P}{5310}\right|\text{MPa}$$

最后, 由抗拉强度条件 $\sigma_{t,\max}\leq[\sigma_t]$, 得

$$\frac{P}{15}+\frac{425\times 7.5P}{5310}\leq 30$$

由此解得

$$P\leq 45.1\text{ kN}$$

由抗压强度条件 $\sigma_{\max} \leq [\sigma_c]$, 得

$$\left| \frac{P}{15} - \frac{425 \times 12.5P}{5310} \right| \leq 160$$

由此解得

$$P \leq 171.3 \text{ kN}$$

为使立柱同时满足抗拉和抗压强度条件, 压力 P 不应超过 45.1kN。

* § 9.3 偏心压缩和截面核心

当短柱上的压力与轴线平行但并不与轴线重合时, 即为偏心压缩。图 9.6a 表示一受偏心压缩的短柱, 横截面上的 y 轴和 z 轴

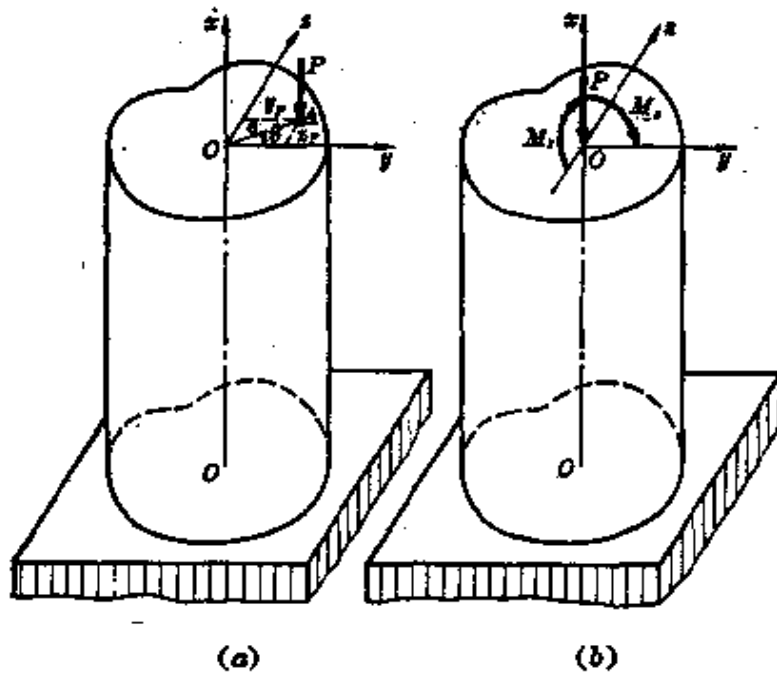


图 9.6

为形心主惯性轴, 压力 P 的作用点的坐标为 y_p 、 z_p 。将偏心压力向短柱的轴线 OO 简化, 便得到与轴线重合的压力 P 和力偶矩 Pe 。将 Pe 再分解为形心主惯性平面 xy 和 xz 内的弯矩 M_x 和 M_y , 且 $M_x = Py_p$, $M_y = Pz_p$ 。与轴线重合的 P 引起压缩, M_x 和 M_y 引起弯曲。所以, 偏心压缩也是压缩与弯曲的组合, 且任意两个横截面上的内力和应力都是相同的。在任意横截面上, 坐标为 y 、 z 的

B点(图 9.7)与三种变形对应的应力分别是

$$\sigma' = -\frac{P}{A}$$

$$\sigma'' = \frac{M_z y}{I_z} = -\frac{P y_P y}{I_z}$$

$$\sigma''' = \frac{M_y z}{I_y} = -\frac{P z_P z}{I_y}$$

式中负号表示压应力。叠加以上三种应力得 B 点的应力，并注意到 $I_z = A i_z^2$, $I_y = A i_y^2$, 得

$$\sigma = -\frac{P}{A} \left(1 + \frac{y_P y}{i_z^2} + \frac{z_P z}{i_y^2} \right) \quad (9.1)$$

横截面上离中性轴最远的点应力最大，为此应先确定中性轴的位置。若中性轴上各点的坐标为 y_0, z_0 , 则由于中性轴上各点的应力等于零，把 y_0 和 z_0 代入公式(9.1), 应有

$$-\frac{P}{A} \left(1 + \frac{y_P y_0}{i_z^2} + \frac{z_P z_0}{i_y^2} \right) = 0$$

或者写成

$$\frac{y_P y_0}{i_z^2} + \frac{z_P z_0}{i_y^2} = -1 \quad (9.2)$$

这是一个直线方程，也就是中性轴的方程式。若中性轴在 y 轴和 z 轴上的截距分别是 a_y 和 a_z , 则在(9.2)式中分别令 $y_0 = a_y, z_0 =$

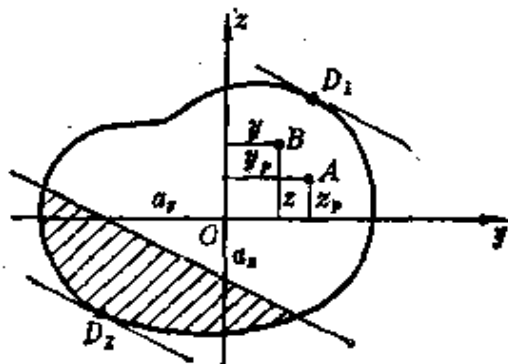


图 9.7

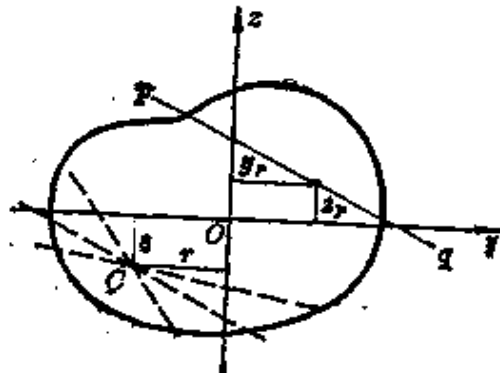


图 9.8

0 和 $y_0=0, z_0=a_z$, 即可得出

$$a_y = -\frac{i_x^2}{y_P}, \quad a_z = -\frac{i_y^2}{z_P} \quad (9.3)$$

上式表明, a_y 与 y_P 符号相反, a_z 与 z_P 符号也相反, 所以中性轴与偏心压力 P 的作用点 A , 分别在坐标原点(截面形心)的两侧, 如图 9.7 所示。中性轴把截面划分成两部分, 画阴影线的部分受拉, 另一部分受压。在截面周边上, D_1 和 D_2 两点的切线平行于中性轴, 它们是离中性轴最远的点, 应力为极值。

公式(9.3)还表明, 若偏心压力 P 逐渐向截面形心靠近, 即 y_P 和 z_P 逐渐减小, 则 a_y 和 a_z 逐渐增加, 即中性轴逐渐远离形心。当中性轴与边缘相切时, 整个截面上就只有一种压应力。受偏心压缩的砖、石或混凝土短柱, 一般要求横截面上不出现拉应力, 整个截面受压正是所希望的情况。

如要求坐标为 r, s 的 C 点(图 9.8) 的应力为零, 即要求中性轴通过 C 点, 则将 r 和 s 代入(9.2)式, 得出 y_P 和 z_P 应满足的关系式是

$$\frac{y_P r}{i_x^2} + \frac{z_P s}{i_y^2} = -1 \quad (a)$$

这是直线 pq 的方程式。它表明, 只要压力 P 作用于 pq 的任一点上, C 点的应力总等于零, 即中性轴总通过 C 点。或者说, 当压力 P 沿直线 pq 移动时, 中性轴绕 C 点旋转。

利用上面的结论, 可以引出截面核心的概念。设受压短柱的横截面如图 9.9 所示, y 和 z 为形心主惯性轴。若中性轴与角点 E

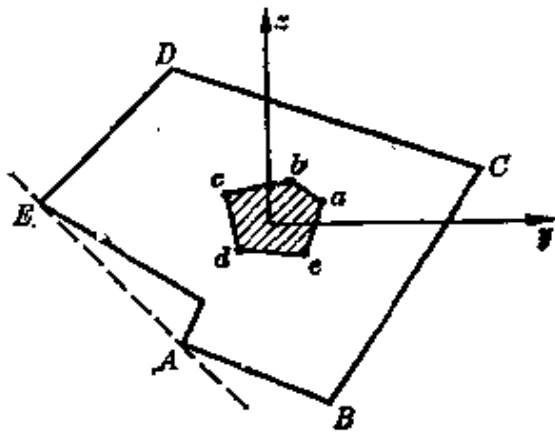


图 9.9

和 A 的连线重合, 则因 EA 在坐标轴上的截距是已知的, 由公式 (9.3) 便可确定偏心压力的作用点 a 。即 P 作用于 a 点时, 中性轴通过 E 和 A 。同理, 当中性轴依次与 AB 、 BC 、 CD 、 DE 诸边重合时, 压力的作用点依次为 b 、 c 、 d 、 e 诸点。如压力沿直线 ab 由 a 移动到 b , 则中性轴绕 A 点, 由 EA 旋转到 AB ; 压力沿 bc 由 b 移动到 c , 中性轴绕 B 点, 由 AB 旋转到 BC 。依次类推, 压力 P 沿封闭折线 $abcdea$ 移动, 中性轴依次绕 A 、 B 、 C 、 D 、 E 诸点旋转, 但始终在截面之外, 最多与截面相切, 从未与截面相割, 所以截面上只有压应力。若压力作用于上述封闭区域之内, 则因作用点更向形心靠近, 中性轴将离形心更远, 截面上更不会出现拉应力。可见, 对每一个横截面, 都有一个封闭区域, 当压力作用于这一封闭区域内时, 截面上只有压应力。这个封闭区域称为截面核心。显然, 对砖、石或混凝土短柱, 如要求横截面上不产生拉应力, 则偏心压力 P 应作用于核心之内。

例 9.3 若短柱的截面为矩形(图 9.10), 试确定截面核心。

解: 矩形截面的对称轴即为形心主惯性轴, 且

$$i_y^2 = \frac{b^2}{12}, \quad i_z^2 = \frac{h^2}{12}$$

若中性轴与 AB 边重合, 则中性轴在坐标轴上的截距分别是

$$a_y = -\frac{h}{2}, \quad a_z = \infty$$

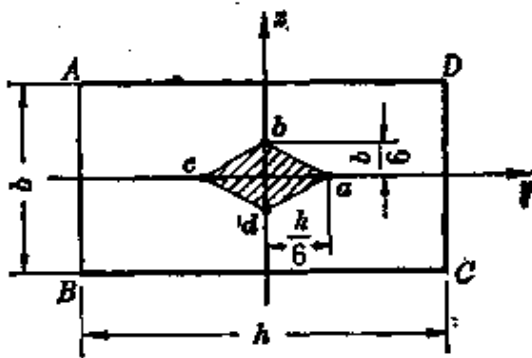


图 9.10

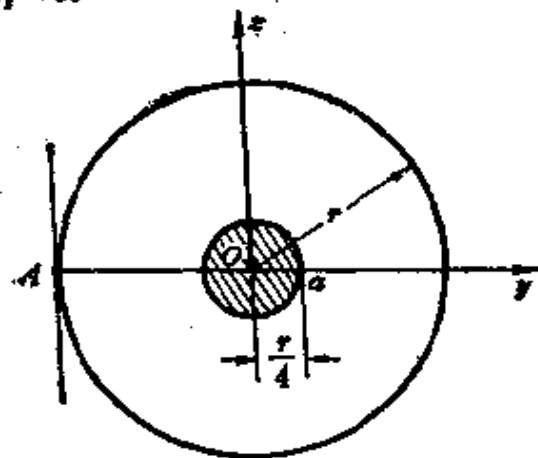


图 9.11

代入公式(9.3),得压力 P 的作用点 a 的坐标是

$$y_P = \frac{h}{6}, \quad z_P = 0$$

同理,当中性轴与 BC 重合时,压力作用点 b 的坐标是

$$y_P = 0, \quad z_P = \frac{b}{6}$$

压力沿 ab 由 a 移动到 b ,中性轴由 AB 旋转到 BC 。用同样的方法可以确定 c 点和 d 点,最后得到一个菱形的截面核心。

例 9.4 试求半径为 r 的圆形截面的截面核心。

解: 圆截面的任意直径皆为形心主惯性轴。设中性轴切于圆周上的任意点 A (图 9.11),就以通过 A 点的直径为 y 轴,与 y 垂直的另一直径为 z 轴。用前例的同样方法,确定压力作用点的坐标为

$$y_P = \overline{Oa} = \frac{r}{4}, \quad z_P = 0$$

即 a 点也在通过 A 的直径上,且距圆心的距离为 $\frac{r}{4}$ 。中性轴切于圆周的其他点时,压力作用点也在通过该点的直径上,距圆心的距离也是 $\frac{r}{4}$ 。这样,就得到一个半径为 $\frac{r}{4}$ 的圆形核心。

§ 9-4 扭转与弯曲的组合

扭转与弯曲的组合变形是机械工程中最常见的情况。现以图 9.12 a 所示传动轴为例,说明杆件在扭弯组合变形下的强度计算。轴的左端用联轴器与电机轴联接,根据轴所传递的功率 N 和转速 n ,可以求得经联轴器传给轴的力偶矩 m (图 9.12 b)。此外,作用于直齿圆柱齿轮上的啮合力可以分解为圆周力 P 和径向力 P_r 。圆周力 P 向轴线简化后,得到作用于轴线上的横向力 P 和力偶矩 $\frac{PD}{2}$ (图 9.12 c)。由平衡方程 $\sum m_x = 0$,可知

$$\frac{PD}{2} = m$$

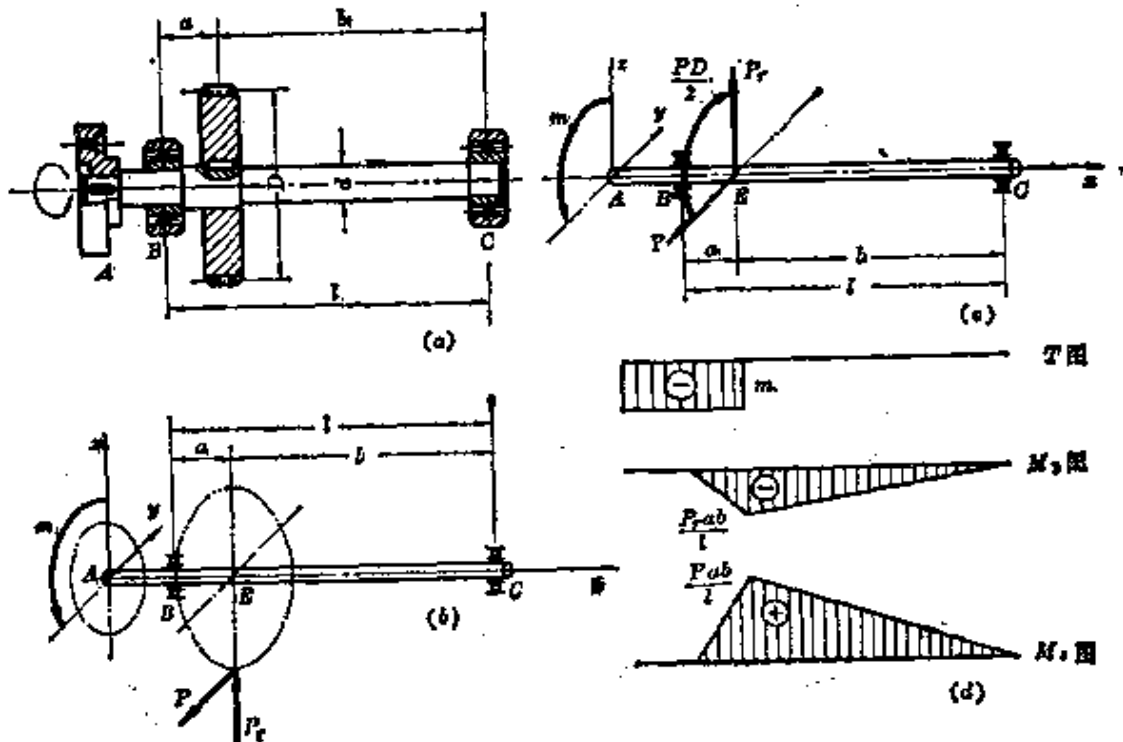


图 9.12

传动轴的计算简图如图 9.12 c 所示。力偶矩 m 和 $\frac{PD}{2}$ 引起传动轴的扭转变形，而横向力 P 及 P_r 引起轴在水平平面和垂直平面内的弯曲变形。①

根据轴的计算简图，分别作出轴的扭矩 T 图、垂直平面内的弯矩 M_v 图和水平平面内的弯矩 M_h 图，如图 9.12 d 所示。轴在 AE 段内各截面上的扭矩皆相等，但截面 E 上的 M_v 及 M_h 都为极值，故截面 E 为危险截面。在危险截面 E 上的内力矩是：

扭矩
$$T = m = \frac{PD}{2}$$

yz 平面内的弯矩
$$M_{vmax} = \frac{P_r ab}{l}$$

① 在现在的情况下，可以先求出 P 及 P_r 的合力，弯曲变形就发生于合力作用线与 x 轴所确定的平面内。为了说明一般分析方法，这里仍分解成相互垂直的两个平面内的弯曲变形。

$$xy \text{ 平面内的弯矩 } M_{z_{\max}} = \frac{Pab}{l}$$

对截面为圆形的轴，包含轴线的任意纵向面都是纵向对称面。所以，把 $M_{y_{\max}}$ 和 $M_{z_{\max}}$ 合成后，合成弯矩 M 的作用平面仍然是纵向对称面，仍可按对称弯曲的公式(5.2)计算。这样，用矢量合成的方法，求出 $M_{y_{\max}}$ 和 $M_{z_{\max}}$ 的合成弯矩 M (图 9.13 a)为

$$M = \sqrt{M_{y_{\max}}^2 + M_{z_{\max}}^2} = \frac{ab}{l} \sqrt{P_1^2 + P_2^2}$$

合成弯矩 M 的作用平面垂直于矢量 M 。

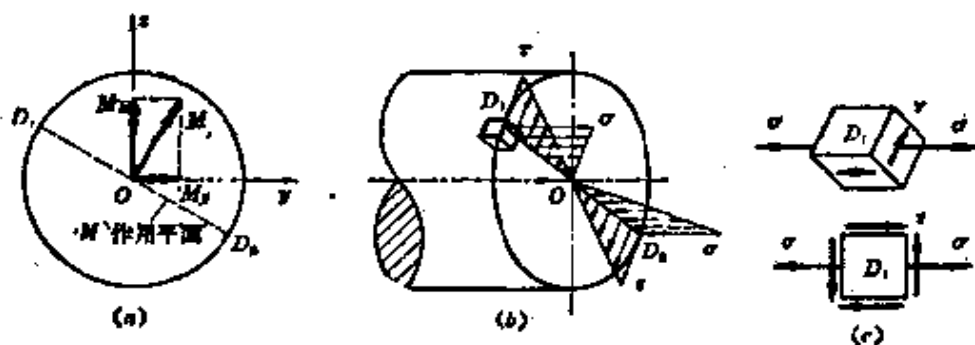


图 9.13

在危险截面上，与扭矩 T 对应的剪应力在边缘各点上达到极大值，其值为

$$\tau = \frac{T}{W_t} \quad (\text{a})$$

与合成弯矩 M 对应的弯曲正应力，在 D_1 和 D_2 点上达到极大值，其值为

$$\sigma = \frac{M}{W} \quad (\text{b})$$

沿截面的直径 D_1D_2 ，剪应力和正应力的分布如图 9.13 b 所示。 D_1 和 D_2 两点上的扭转剪应力与边缘上其他各点相同，而弯曲正应力为极值，故这两点是危险点。 D_1 点处的应力状态如图 9.13 c 所示。

若轴由抗拉和抗压强度相等的塑性材料制成,则在危险点 D_1 和 D_2 中只要校核一点(例如 D_1 点)的强度就可以了。因为 D_1 点是二向应力状态,应按强度理论建立强度条件。先由公式(8.6)求得 D_1 点的主应力

$$\left. \begin{aligned} \sigma_1 \\ \sigma_3 \end{aligned} \right\} = \frac{\sigma}{2} \pm \sqrt{\left(\frac{\sigma}{2}\right)^2 + \tau^2} = \frac{\sigma}{2} \pm \frac{1}{2} \sqrt{\sigma^2 + 4\tau^2} \quad (c)$$

$$\sigma_2 = 0$$

对塑性材料来说,应采用第三强度理论或第四强度理论。按第三强度理论,强度条件为

$$\sigma_1 - \sigma_3 \leq [\sigma]$$

以(c)式中的主应力 σ_1 和 σ_3 代入上式,得出

$$\sqrt{\sigma^2 + 4\tau^2} \leq [\sigma] \quad (9.4)$$

复以(a)式中的 τ 和(b)式中的 σ 代入上式,并注意到对圆截面, $W_t = 2W$,于是得圆轴在扭转与弯曲组合变形下的强度条件为

$$\frac{1}{W} \sqrt{M^2 + T^2} \leq [\sigma] \quad (9.5)$$

若按第四强度理论,则强度条件应为

$$\sqrt{\frac{1}{2}[(\sigma_1 - \sigma_2)^2 + (\sigma_2 - \sigma_3)^2 + (\sigma_3 - \sigma_1)^2]} \leq [\sigma]$$

以(c)式代入上式,经简化后得出

$$\sqrt{\sigma^2 + 3\tau^2} \leq [\sigma] \quad (9.6)$$

再以(a)式和(b)式代入公式(9.6),得到按第四强度理论的强度条件是

$$\frac{1}{W} \sqrt{M^2 + 0.75 T^2} \leq [\sigma] \quad (9.7)$$

某些承受扭转与弯曲组合变形的杆件,其截面并非圆形,例如,曲轴曲柄的截面就是矩形的。计算方法也就略有不同(参看例 9.6)。

例 9.5 图 9.14a 是某滚齿机传动轴 AB 的示意图。轴的直径为 35mm ，材料为 45 钢，许用应力 $[\sigma]=85\text{MPa}$ 。轴是由 $N=2.2\text{kW}$ 的电动机通过皮带轮 C 带动的，转速为 $n=966\text{r/min}$ 。皮带轮的直径为 $D=132\text{mm}$ ，皮带拉力约为 $F+f=600\text{N}$ 。齿轮 E 的节圆直径为 $d_1=50\text{mm}$ ， P_n 为作用于齿轮上的法向力。试校核轴的强度。

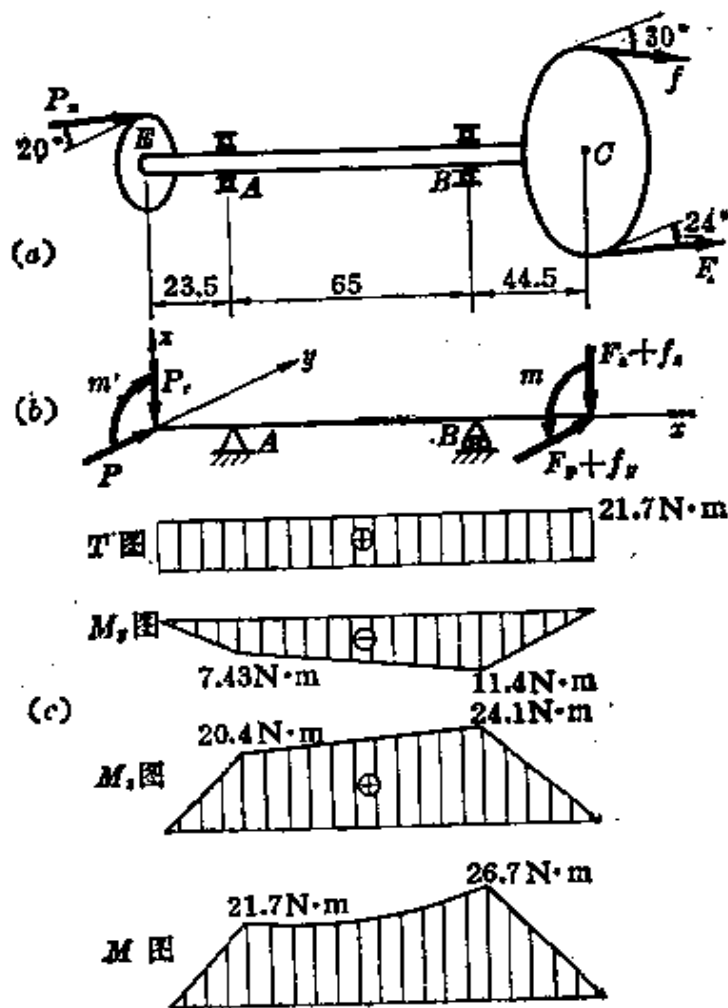


图 9.14

解: 皮带轮传递给轴的扭转力矩为

$$m = 9549 \frac{N}{n} = 9549 \times \frac{2.2}{966} = 21.7\text{N}\cdot\text{m}$$

力矩 m 是通过皮带拉力 F 和 f 传送的，应有

$$(F-f) \frac{D}{2} = m$$

$$F - f = \frac{2m}{D} = \frac{2 \times 21.7}{130 \times 10^{-3}} = 329 \text{ N}$$

已知

$$F + f = 600 \text{ N}$$

由以上两式解出

$$F = 465 \text{ N}, \quad f = 135 \text{ N}$$

由平衡方程知, 齿轮上法向力 P_n 对轴线的力矩 m' 应与皮带轮上的 m 相等, 即

$$m' = P_n \cos 20^\circ \cdot \frac{d_1}{2} = m$$

$$P_n = \frac{2m}{d_1 \cos 20^\circ} = \frac{2 \times 21.7}{50 \times 10^{-3} \cos 20^\circ} = 925 \text{ N}$$

将齿轮上的法向力 P_n 和皮带拉力 F 与 f 向轴线 (x 轴) 简化。 P_n 简化后得到的 m' 和 F 与 f 简化后得到的力矩 m , 大小相等方向相反 (图 9.14b), 引起轴的扭转变形。

向 x 轴简化后, 作用于轴线上的横向力 P_n 、 F 、 f 引起轴的弯曲变形。把这些横向力都分解成平行于 y 轴和 z 轴的分量, 并已表示于图 9.14b 中。其中

$$P = P_n \cos 20^\circ = 870 \text{ N}$$

$$P_y = P_n \sin 20^\circ = 316 \text{ N}$$

$$F_y + f_y = F \cos 24^\circ + f \cos 30^\circ = 542 \text{ N}$$

$$F_z + f_z = F \sin 24^\circ + f \sin 30^\circ = 257 \text{ N}$$

分别作扭矩 T 图、 xz 平面内的弯矩 M_y 图、 xy 平面内的弯矩 M_z 图 (图 9.14c)。由这些内力图, 可以判定轴的危险截面为截面 B 。在截面 B 上, 扭矩 T 和合成弯矩 M 分别为

$$T = 21.7 \text{ N} \cdot \text{m}$$

$$M = \sqrt{M_y^2 + M_z^2} = \sqrt{11.4^2 + 24.1^2} = 26.7 \text{ N} \cdot \text{m}$$

用同样方法也可求出其他截面上的合成弯矩。合成弯矩图已表示于图 9.14c 中。

如按第三强度理论进行强度校核, 则由公式 (9.5) 得

$$\frac{1}{W} \sqrt{M^2 + T^2} = \frac{32}{\pi (35 \times 10^{-3})^3} \sqrt{26.7^2 + 21.7^2} = 3.18 \text{ MPa} < [\sigma]$$

考虑到轴在交变应力下工作 (见第十三章), 这里规定的许用应力 $[\sigma]$ 已

远低于静载下的数值。即使如此,上面的计算表明,轴的相当应力仍然偏低,轴的直径偏大,强度储备过高。出现这种情况,有时是出于刚度或结构上的考虑。

例 9.6 图 9.15a 所示曲轴的尺寸是: $r=60\text{ mm}$, $\frac{L}{2}=65\text{ mm}$, $\frac{l}{2}=32\text{ mm}$, $a=22\text{ mm}$ 。连杆轴颈直径 $d_1=50\text{ mm}$, 主轴颈直径 $d=60\text{ mm}$ 。曲柄截面 III-III 的尺寸为: $b=22\text{ mm}$, $h=102\text{ mm}$ 。作用于曲轴上的力有: 作用于连杆轴颈上的力 $P=32\text{ kN}$ 和 $F=17\text{ kN}$, 曲柄惯性力 $C=3\text{ kN}$, 平衡重惯性力 $C_1=7\text{ kN}$ 。曲轴材料为碳钢, $[\sigma]=120\text{ MPa}$ 。试校核曲轴的强度。

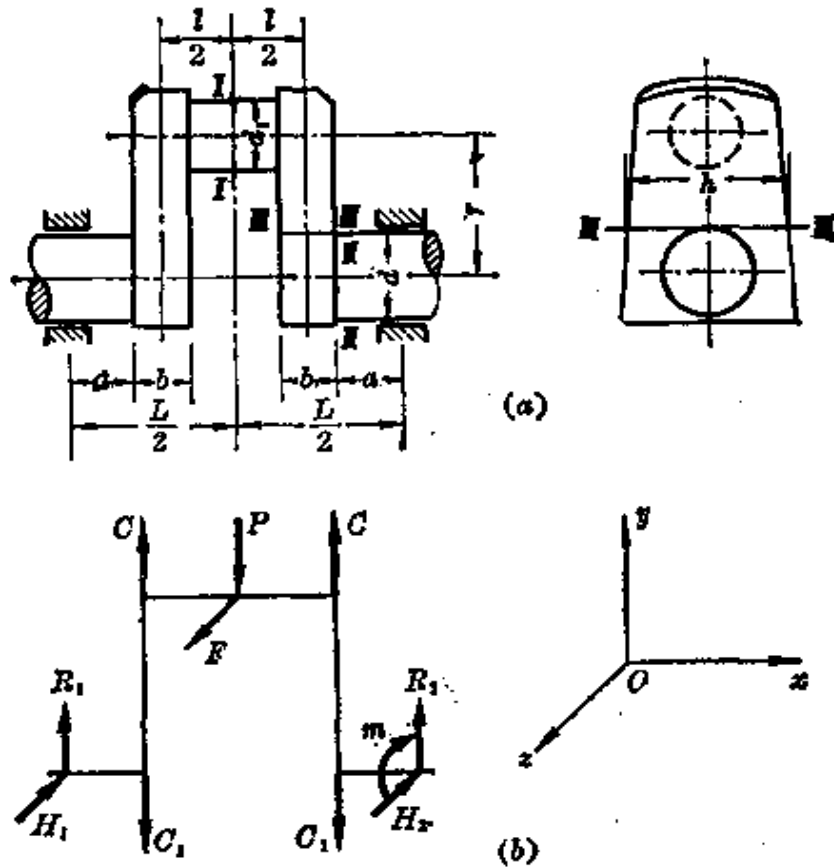


图 9.15

解: 由曲轴的平衡方程,容易求出轴承的反力和曲轴传送的扭转力偶矩。它们分别是

$$R_1 = R_2 = \frac{1}{2}(32 + 2 \times 7 - 2 \times 3) = 20\text{ kN}$$

$$H_1 = H_2 = \frac{1}{2} \times 17 = 8.5 \text{ kN}$$

$$m = Fr = 17 \times 10^3 \times 60 \times 10^{-3} = 1020 \text{ N}\cdot\text{m}$$

(1) 连杆轴颈的强度计算

连杆轴颈在中央截面 I-I 上弯矩最大。现将这一截面上的弯矩及扭矩分别计算如下:

在 xy 平面内的弯矩

$$\begin{aligned} M_x &= R_1 \times \frac{L}{2} + (C - C_1) \frac{l}{2} \\ &= 20 \times 10^3 \times 65 \times 10^{-3} + (3 - 7) \times 10^3 \times 32 \times 10^{-3} \\ &= 1170 \text{ N}\cdot\text{m} \end{aligned}$$

在 xz 平面内的弯矩

$$M_y = H_1 \times \frac{L}{2} = 8.5 \times 10^3 \times 65 \times 10^{-3} = 553 \text{ N}\cdot\text{m}$$

M_y 和 M_x 的合成弯矩

$$\begin{aligned} M &= \sqrt{M_x^2 + M_y^2} = \sqrt{1170^2 + 553^2} \\ &= 1290 \text{ N}\cdot\text{m} \end{aligned}$$

扭矩为

$$T = H_1 \times r = 8.5 \times 10^3 \times 60 \times 10^{-3} = 510 \text{ N}\cdot\text{m}$$

如用第四强度理论进行强度校核, 由公式 (9.7) 得

$$\begin{aligned} \frac{1}{W} \sqrt{M^2 + 0.75 T^2} &= \frac{32}{\pi \times 50^3 \times 10^{-9}} \sqrt{1290^2 + 0.75 \times 510^2 \times 10^{-6}} \\ &= 111 \text{ MPa} < [\sigma] \end{aligned}$$

所以, 连杆轴颈满足强度条件。

(2) 主轴颈的强度计算

对主轴颈, 应校核它与曲柄联接的截面 II-II (图 9.15 a)。在这一截面上,

$$M_x = R_2 \times a = 20 \times 10^3 \times 22 \times 10^{-3} = 440 \text{ N}\cdot\text{m}$$

$$M_y = H_2 \times a = 8.5 \times 10^3 \times 22 \times 10^{-3} = 187 \text{ N}\cdot\text{m}$$

$$M = \sqrt{M_x^2 + M_y^2} = \sqrt{187^2 + 440^2} = 478 \text{ N}\cdot\text{m}$$

$$T = m = 1020 \text{ N}\cdot\text{m}$$

如仍用第四强度理论校核强度, 则有

$$\frac{1}{W} \sqrt{M^2 + 0.75T^2} = \frac{32}{\pi \times 60^3 \times 10^{-9}} \sqrt{478^2 + 0.75 \times 1020^2} \times 10^{-6}$$

$$= 47.4 \text{ MPa} < [\sigma]$$

可见主轴颈也满足强度要求。

(3) 曲柄的强度计算

曲柄是弯曲、扭转和压缩三种变形的组合。在切于主轴颈的曲柄横截面 III-III 上(图 9.15 a), 轴力 N 、弯矩 M_x 、扭矩 M_y 与其他横截面相同, 但弯矩 M_z 比其他截面大, 所以应校核这一截面的强度。由图 9.16 a 并根据平衡方程, 可以求出横截面 III-III 上的轴力 N 、弯矩 M_x 和 M_z 、扭矩 M_y 、剪力 Q_x 。它们分别是:

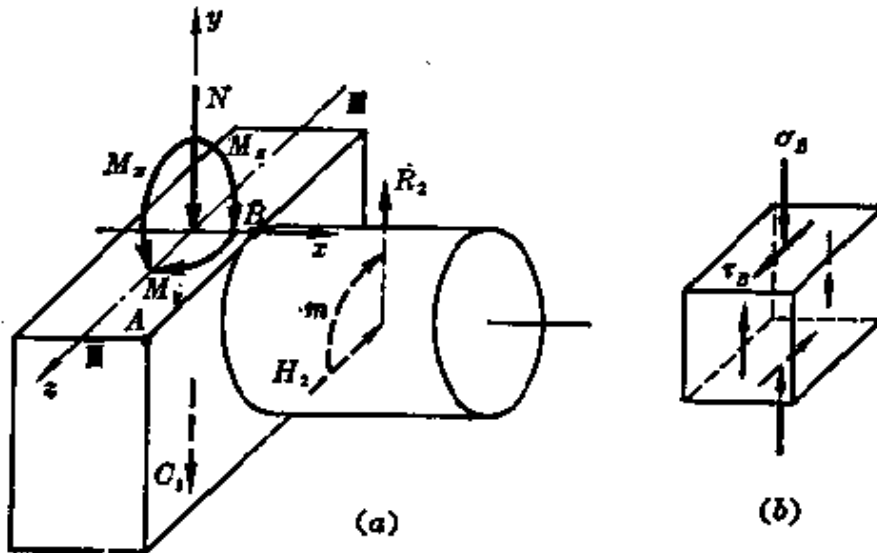


图 9.16

$$N = R_2 - C_1 = 20 - 7 = 13 \text{ kN}$$

$$M_x = m - H_2 \times \frac{d}{2} = 1020 - 8.5 \times 10^3 \times \frac{60}{2} \times 10^{-3}$$

$$= 765 \text{ N} \cdot \text{m}$$

$$M_z = R_2 \left(a + \frac{b}{2} \right) = 20 \times 10^3 (22 + 11) \times 10^{-3} = 660 \text{ N} \cdot \text{m}$$

$$T = M_y = H_2 \left(a + \frac{b}{2} \right) = 281 \text{ N} \cdot \text{m}$$

$$Q_x = H_2 = 8.5 \text{ kN}$$

因为曲柄横截面 III-III 是矩形的, 不是圆截面, 所以求截面上一点的弯曲正应力时, 不应将 M_x 和 M_z 合成, 而应该分别求出该点与 M_x 和 M_z 对

应的正应力,并与 N 引起的正应力叠加。同时,对扭转剪应力的计算,也应考虑到截面是矩形的。在截面上的 A 点,与轴力 N 、弯矩 M_x 和 M_y 对应的正应力皆为压应力,叠加的结果是

$$\begin{aligned}\sigma_A &= \frac{N}{bh} + \frac{M_x}{W_x} + \frac{M_y}{W_y} \\ &= \frac{13 \times 10^3}{22 \times 102 \times 10^{-3}} + \frac{6 \times 765}{22 \times 102^2 \times 10^{-6}} + \frac{6 \times 660}{102 \times 22^2 \times 10^{-6}} = 106 \text{ MPa}\end{aligned}$$

因为 A 点是单向压缩,所以只要 σ_A 小于许用应力 $[\sigma]$,就已满足了强度条件。

在 B 点,与轴力 N 和弯矩 M_x 对应的正应力为 σ_B ,与扭矩 M_t 和弯曲剪力 Q_x 对应的剪应力分别为 τ_1 和 τ_2 。正应力 σ_B 是

$$\sigma_B = \frac{N}{bh} + \frac{M_x}{W_x} = \frac{13 \times 10^3}{22 \times 102 \times 10^{-3}} + \frac{6 \times 660}{102 \times 22^2 \times 10^{-6}} = 86 \text{ MPa}$$

B 点因扭矩 M_t 引起的剪应力 τ_1 应按矩形截面杆的扭转计算,并已于例3.7中完成。现将所得结果直接写在下面:

$$\tau_1 = 19.8 \text{ MPa}$$

B 点与 Q_x 对应的剪应力 τ_2 应为

$$\tau_2 = \frac{3Q_x}{2bh} = \frac{3}{2} \times \frac{8.5 \times 10^3}{22 \times 102 \times 10^{-3}} = 5.68 \text{ MPa}$$

这样, B 点的总剪应力是

$$\tau_B = \tau_1 + \tau_2 = 25.5 \text{ MPa}$$

B 点的应力状态已表示于图9.16b中。使用第四强度理论时,应将 σ_B 及 τ_B 代入公式(9.6),得

$$\sqrt{\sigma_B^2 + 3\tau_B^2} = \sqrt{86^2 + 3 \times 25.5^2} = 96.7 \text{ MPa}$$

故曲柄也是满足强度条件的。

* § 9.5 组合变形的普遍情况

在任意载荷作用下的等直杆如图9.17a所示。研究杆件任意截面 $m-n$ 上的应力时,可用截面 $m-n$ 将杆件分成两部分,并考察左段的平衡(图9.17b)。取杆件的轴线为 x 轴,截面的形心主惯性轴为 y 轴和 z 轴。作用于左段上的载荷与 $m-n$ 截面上的内力系组成空间平衡力系。根据六个平衡方程,截面 $m-n$ 上的内力

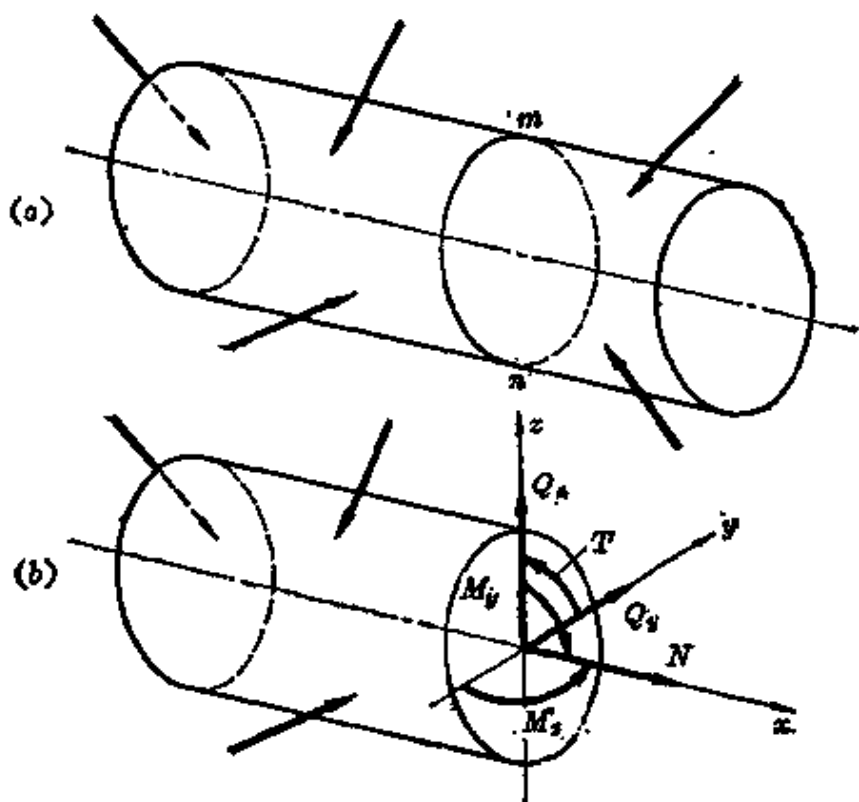


图 9.17

系最终归结为沿坐标轴的三个内力分量 N 、 Q_y 、 Q_z 和对坐标轴的三个内力矩^①分量 T 、 M_y 、 M_z 。它们与左段上外力之间的关系是

$$\begin{aligned} \sum X &= N, & \sum Y &= Q_y, & \sum Z &= Q_z, \\ \sum m_x &= T, & \sum m_y &= M_y, & \sum m_z &= M_z \end{aligned}$$

在以上诸式中，等号左边表示外力在坐标轴上投影的总和或对坐标轴取矩的总和，而等号右边即为截面上的内力或内力矩分量。

在三个内力分量中，轴力 N 对应着拉伸(压缩)变形，与 N 相对应的正应力可按轴向拉伸(压缩)计算(参看第二章)。剪力 Q_y 和 Q_z 分别对应着 xy 和 xz 平面内的剪切变形，相应的剪应力可按横力弯曲时剪应力的计算公式计算(参看第五章)。在三个内力矩分量中， T 为扭矩，对应着扭转变形，相应的剪应力可按第三章的扭

^① 过去把 T 、 M_y 、 M_z 统称为内力，现在为了叙述方便，暂时称为“内力矩”。

转理论计算。 M_y 和 M_z 为弯矩, 分别对应着 xz 和 xy 平面内的弯曲变形, 相应的弯曲正应力可按第五章的弯曲理论计算。

叠加上述内力和内力矩分量所对应的应力, 即为组合变形的应力。其中与 N 、 M_y 和 M_z 对应的是正应力, 可按代数相加。与 Q_y 、 Q_z 和 T 对应的是剪应力, 应按矢量相加。例如

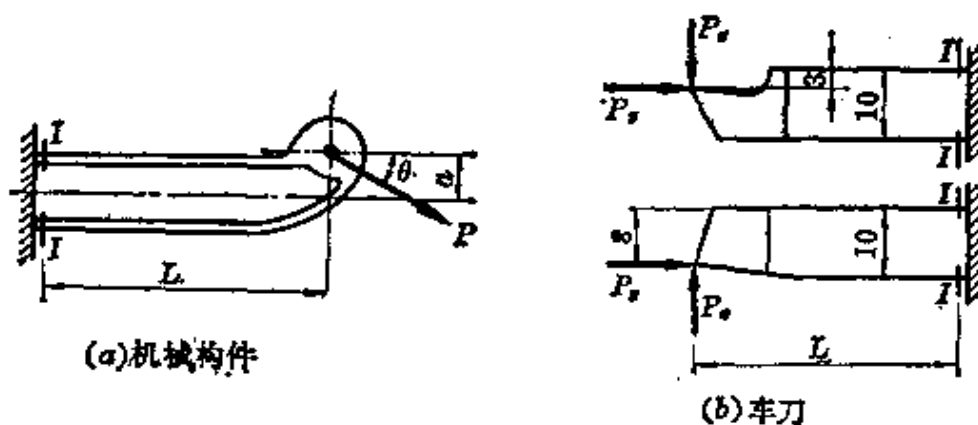
$$\tau = \sqrt{\tau_y^2 + \tau_z^2}$$

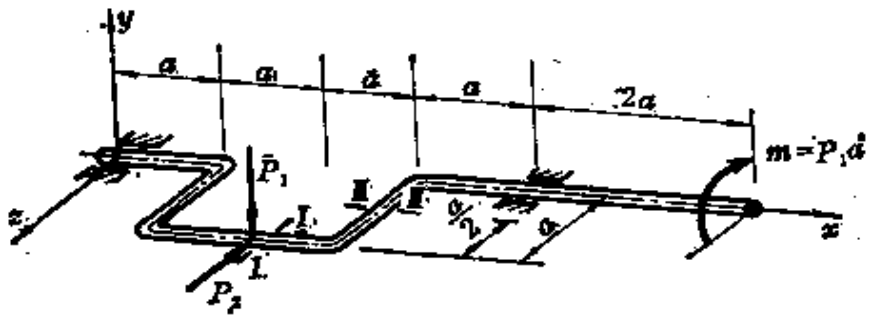
与横力弯曲的强度计算相似, 以上求得的各种应力中, 一般说与 Q_y 和 Q_z 对应的剪应力是次要的, 有时可以省略。例如, 轴类零件的强度计算就是这样处理的(参看例 9.5)。

在上述三个内力和三个内力矩分量中, 如有某些分量等于零, 就可得到前面讨论的某一种组合变形。例如, 当 $N=0$ 时, 就是扭转与弯曲的组合变形。当 $T=Q_y=Q_z=0$ 时, 就是偏心压缩(或拉伸)。又如, 当 $T=N=0$ 时, 杆件变为在两个形心主惯性平面 xy 和 xz 内的弯曲的组合, 这就是 §7.1 中提到的斜弯曲。此外, 密圈螺旋弹簧的强度计算也可以看作是剪切与扭转的组合 (§3.6)。

习 题

9.1 试求图示各构件在指定截面上的内力分量。

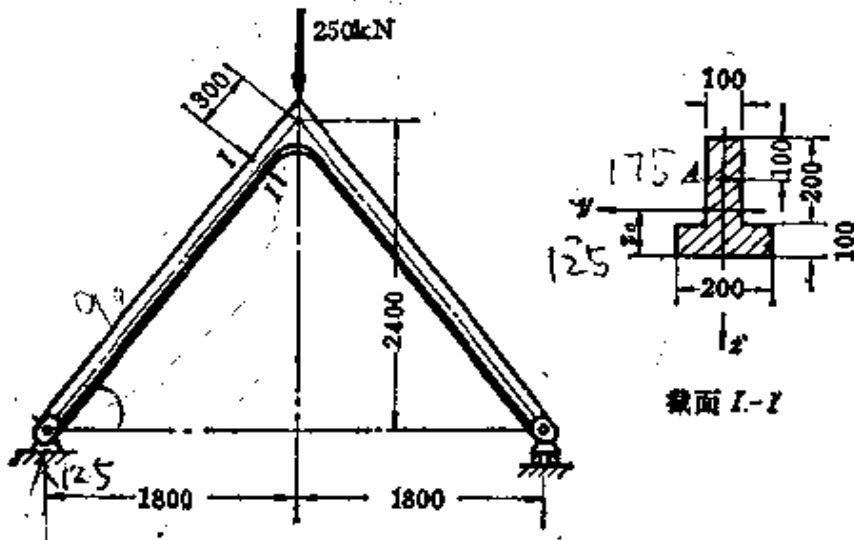




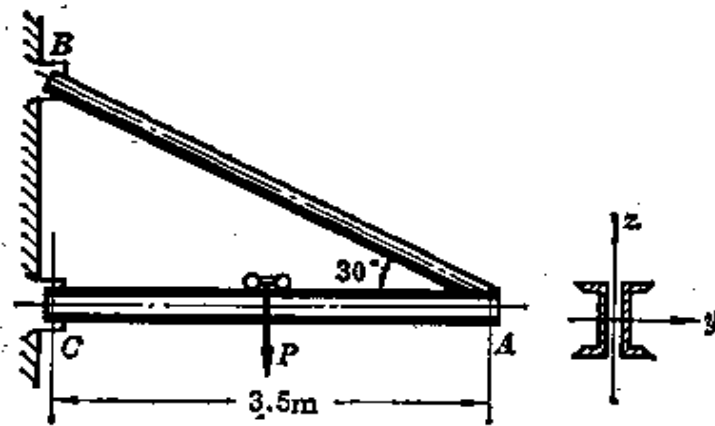
(c) 曲柄轴

题 9.1 图

9.2 人字架及承受的载荷如图所示。试求截面 I-I 上的最大正应力和 A 点的正应力。



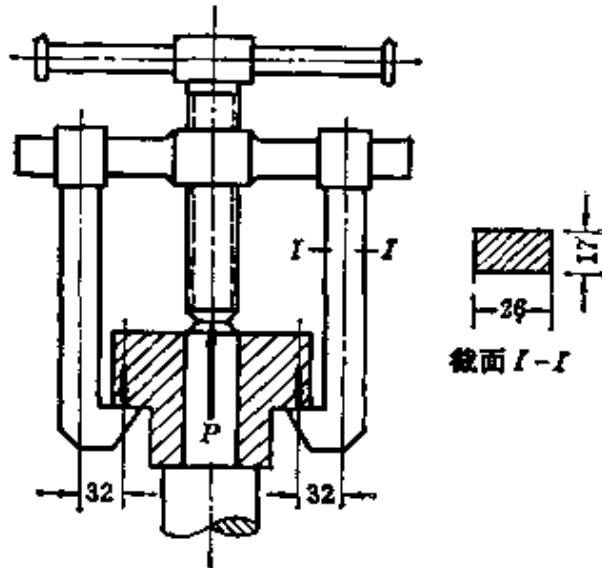
题 9.2 图



题 9.3 图

9.3 图示起重架的最大起吊重量(包括行走小车等)为 $P=40\text{kN}$, 横梁 AC 由两根 No. 18 槽钢组成, 材料为 A3 钢, 许用应力 $[\sigma]=120\text{MPa}$ 。试校核横梁的强度。

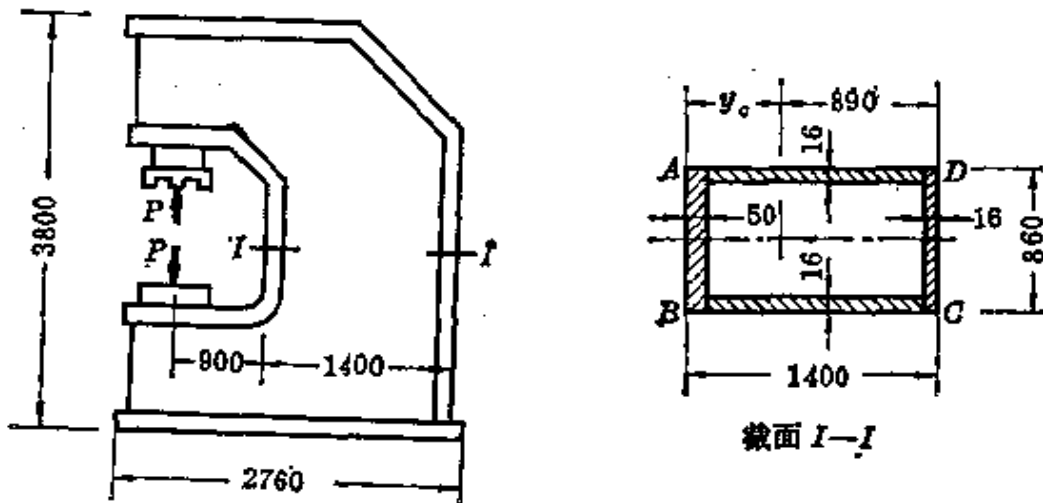
9.4 拆卸工具的爪(见图)由 45 钢制成, 其许用应力 $[\sigma]=180\text{MPa}$ 。



题 9.4 图

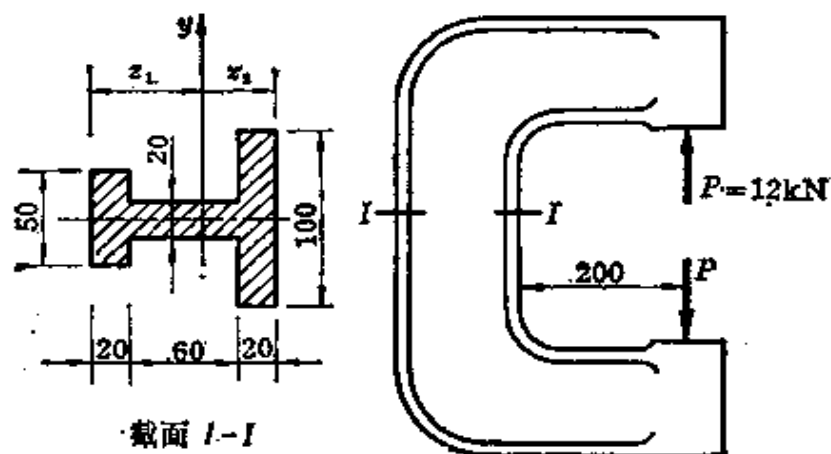
试按爪的强度, 确定工具的最大顶压力 P_{\max} 。

9.5 单臂液压机机架及其立柱的横截面尺寸如图所示。 $P=1600\text{ kN}$, 材料的许用应力 $[\sigma]=160\text{MPa}$ 。试校核机架立柱的强度(关于立柱横截面几何性质的计算, 可参看附录 I 例 I.7)。



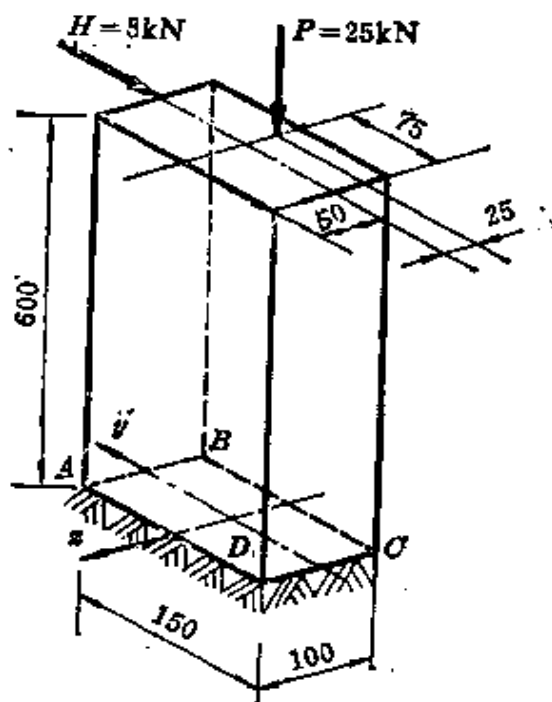
题 9.5 图

9.6 材料为灰铸铁 HT15-33 的压力机框架如图所示。许用拉应力为 $[\sigma_t] = 30\text{MPa}$ ，许用压应力为 $[\sigma_c] = 80\text{MPa}$ 。试校核框架立柱的强度。

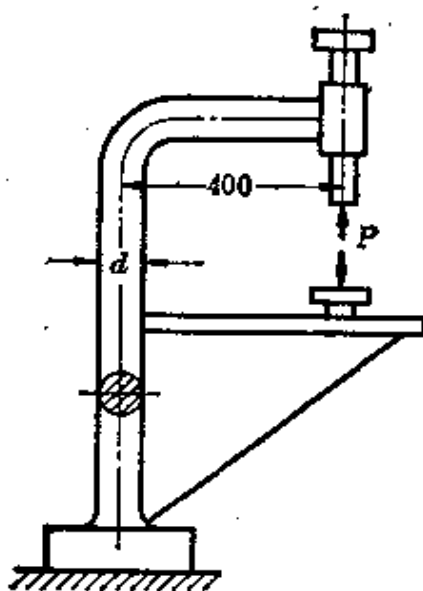


题 9.6 图

9.7 图示短柱受载荷 P 和 H 的作用，试求固定端截面上角点 A 、 B 、 C 及 D 的正应力，并确定其中性轴的位置。



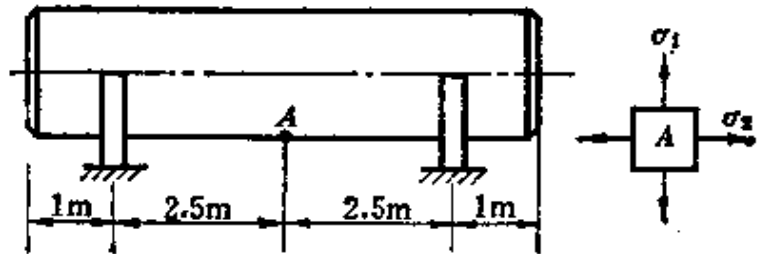
题 9.7 图



题 9.8 图

9.8 图示钻床的立柱为铸铁制成， $P = 15\text{kN}$ ，许用拉应力 $[\sigma_t] = 35\text{MPa}$ 。试确定立柱所需直径 d 。

9.9 水平放置的圆筒形容器如图所示。容器内径 1.5m, 厚度 $t=4\text{mm}$, 内储均匀内压为 $p=0.2\text{ MPa}$ 的气体。容器每米重 18kN 。试求中央截面上 A 点的应力。



题 9.9 图

解: 容器是一圆筒形薄壳, 现在近似地作为在横向载荷 $q=18\text{ kN/m}$ 作用下受弯曲变形的梁。另外, 容器在内压作用下又有拉伸变形, 故为弯曲与拉伸的组合。在容器中央截面上, 由内压 p 引起的均匀拉应力为

$$\sigma' = \frac{pD}{4t} = \frac{0.2 \times 1.5}{4 \times 4 \times 10^{-3}} = 18.8\text{ MPa}$$

中央截面上的弯矩

$$M = \frac{1}{2} \times 18 \times 7 \times 2.5 - \frac{1}{2} \times 18 \times 3.5^2 = 47.3\text{ kN}\cdot\text{m}$$

容器横截面为一薄圆环, 对水平直径的惯性矩(附录 I 题 I.5)为

$$I_x = \pi r^3 t = \pi \left(\frac{1.5}{2} + \frac{1}{2} \times 4 \times 10^{-3} \right)^2 \times 4 \times 10^{-3} = 5.34 \times 10^{-3}\text{ m}^4$$

r 为圆环的平均半径。中央截面上 A 点的弯曲正应力为

$$\sigma'' = \frac{M y}{I_x} = \frac{47.3 \times 10^{-3} \left(\frac{1.5}{2} + 4 \times 10^{-3} \right)}{5.34 \times 10^{-3}} = 6.68\text{ MPa}$$

叠加得

$$\sigma_2 = \sigma' + \sigma'' = 25.5\text{ MPa}$$

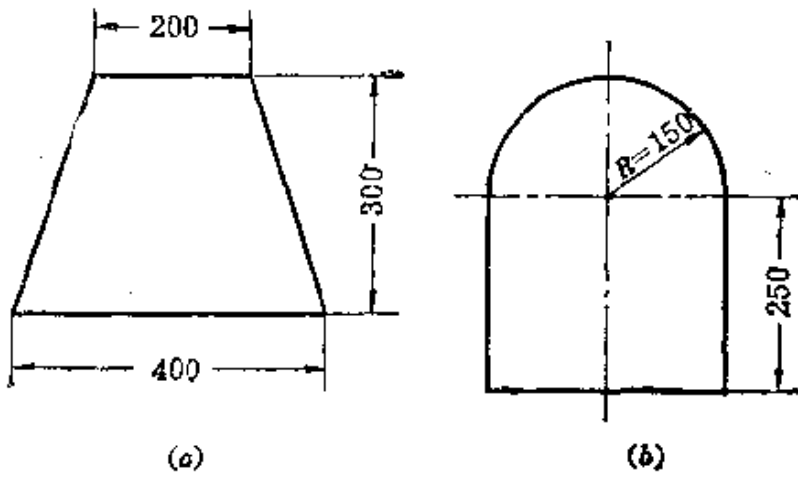
在通过 A 点的纵向截面上, 还有因内压 p 引起的拉应力

$$\sigma_1 = \frac{pD}{2t} = 37.5\text{ MPa}$$

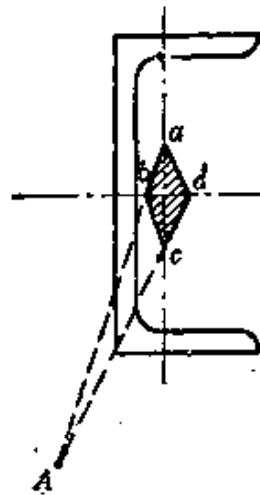
A 点的应力状态已表示于图中。

9.10 短柱的截面形状如图所示, 试确定截面核心。

9.11 槽形截面的截面核心为 $abcd$, 若有垂直于截面的偏心压力 P 作用于 A 点, 试指出这时中性轴的位置。

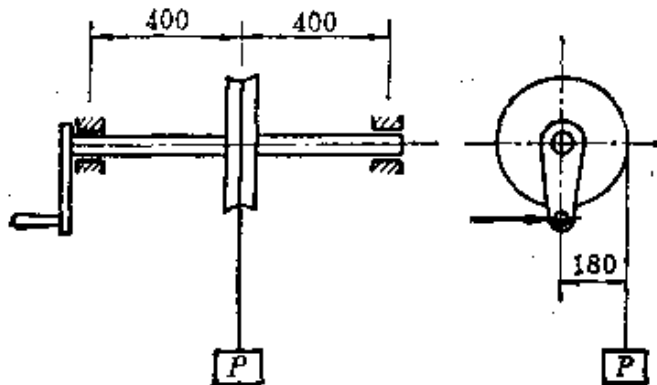


题 9.10 图



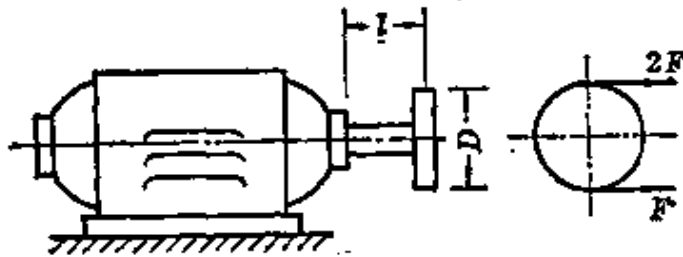
题 9.11 图

9.12 手摇绞车如图所示, 轴的直径 $d=30\text{ mm}$, 材料为 A3 钢, $[\sigma]=80\text{ MPa}$ 。试按第三强度理论, 求绞车的最大起吊重量 P 。



题 9.12 图

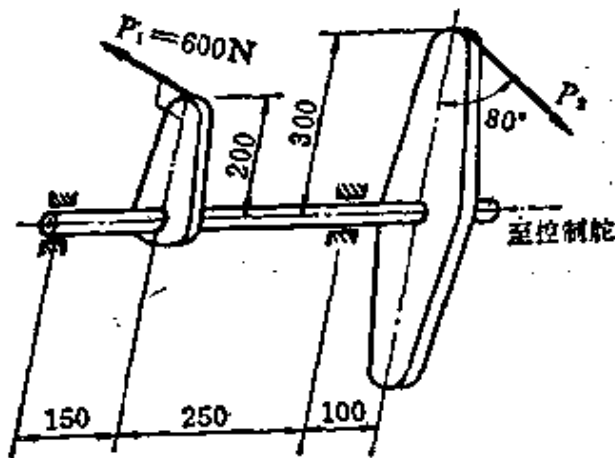
9.13 电动机的功率为 9kW ，转速 715 r/min ，皮带轮直径 $D=250$



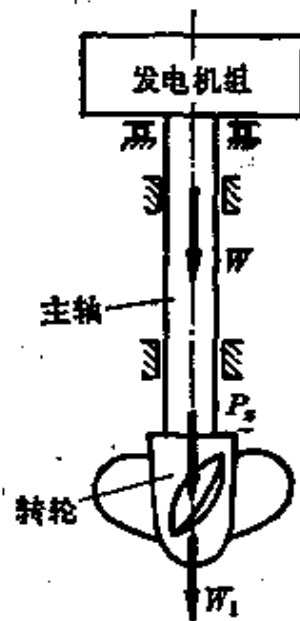
题 9.13 图

mm，主轴外伸部分长度为 $l=120\text{ mm}$ ，主轴直径 $d=40\text{ mm}$ 。若 $[\sigma]=60\text{ MPa}$ ，试用第三强度理论校核轴的强度。

9.14 图为操纵装置水平杆，截面为空心圆形，内径 $d=24\text{ mm}$ ，外径 $D=30\text{ mm}$ 。材料为 A3 钢， $[\sigma]=100\text{ MPa}$ 。控制片受力 $P_1=600\text{ N}$ 。试用第三强度理论校核杆的强度。



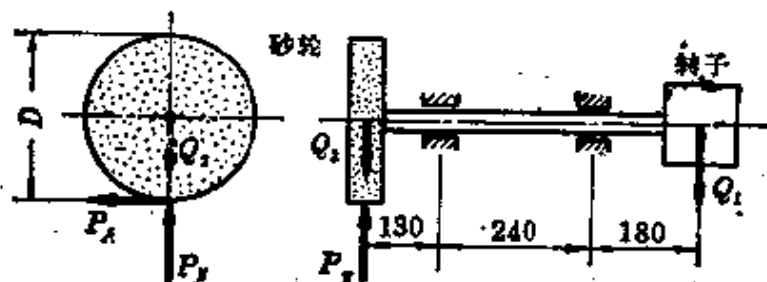
题 9.14 图



题 9.15 图

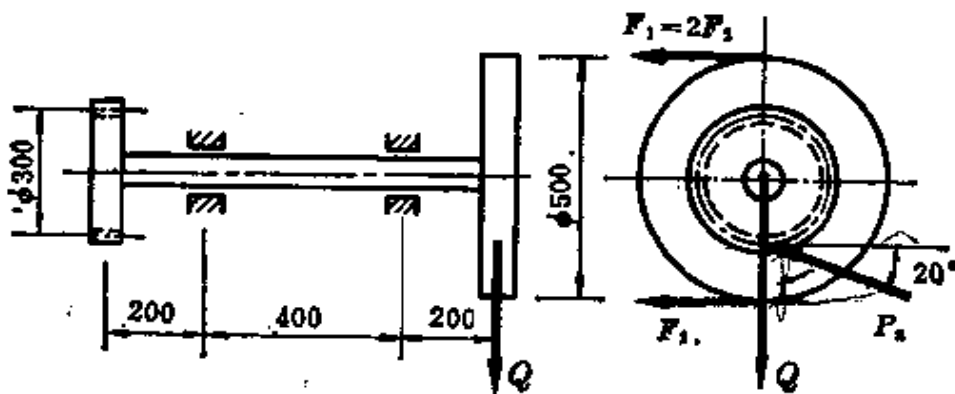
9.15 某型水轮机主轴的示意图如图所示。水轮机组的输出功率为 $N=37500\text{ kW}$ ，转速 $n=150\text{ r/min}$ 。已知轴向推力 $P_z=4800\text{ kN}$ ，转轮重 $W_1=390\text{ kN}$ ；主轴的内径 $d=340\text{ mm}$ ，外径 $D=750\text{ mm}$ ，自重 $W=285\text{ kN}$ 。主轴材料为 45 钢，其许用应力为 $[\sigma]=80\text{ MPa}$ 。试按第四强度理论校核主轴的强度。

9.16 图为某精密磨床砂轮轴的示意图。已知电动机功率 $N=3\text{ kW}$ ，转子转速 $n=1400\text{ r/min}$ ，转子重量 $Q_1=101\text{ N}$ 。砂轮直径 $D=250\text{ mm}$ ，砂轮重量 $Q_2=275\text{ N}$ 。磨削力 $P_r:P_t=3:1$ ，砂轮轴直径 $d=50\text{ mm}$ ，材料为轴承钢， $[\sigma]=60\text{ MPa}$ 。(1)试用单元体表示出危险点的应力状态，并求出主应力和最大剪应力。(2)试用第三强度理论校核轴的强度。



题 9.16 图

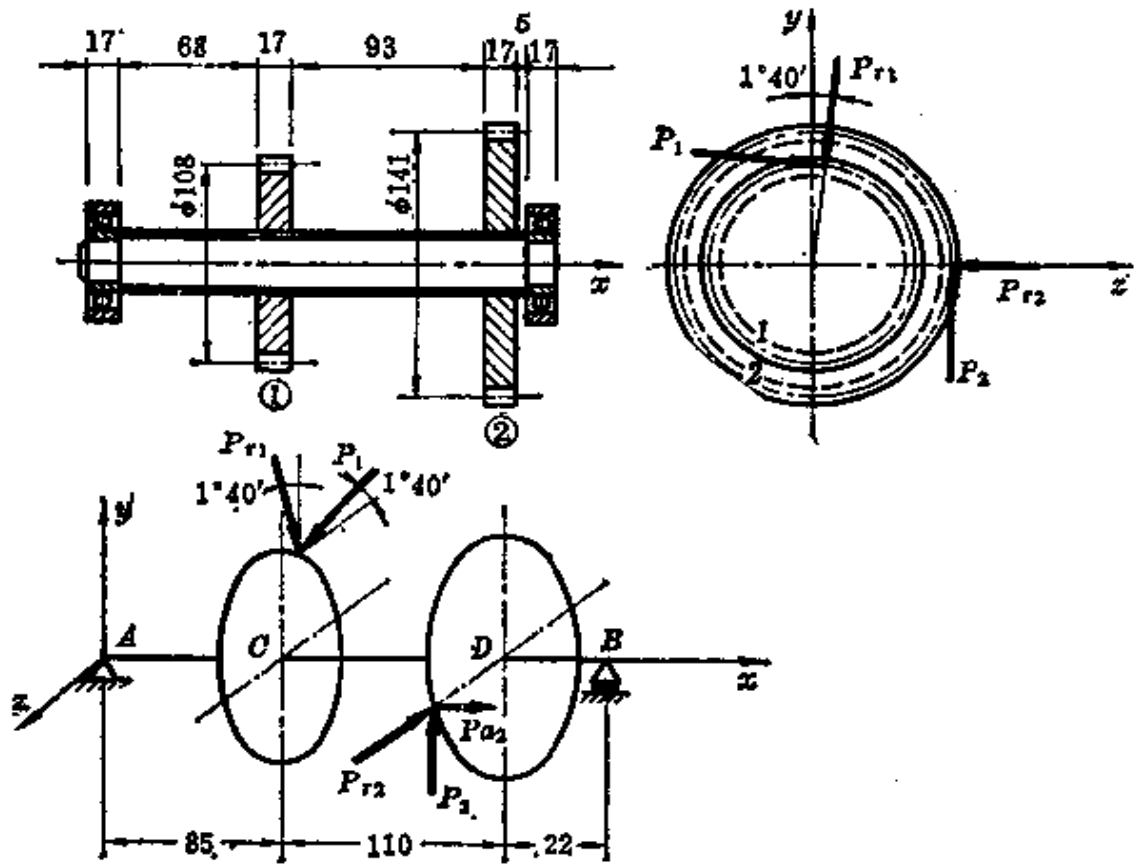
9.17 图示皮带轮传动轴，传递功率 $N=7\text{ kW}$ ，转速 $n=200\text{ r/min}$ ，皮带轮重量 $Q=1.8\text{ kN}$ 。左端齿轮上啮合力 P_n 与齿轮节圆切线的夹角（压力角）为 20° 。轴的材料为 A5 钢，其许用应力 $[\sigma]=80\text{ MPa}$ 。试分别在忽略和考虑皮带轮重量的两种情况下，按第三强度理论估算轴的直径。



题 9.17 图

9.18 某滚齿机变速箱第 II 轴为根径 $d=36\text{ mm}$ 的花键轴。传递功率 $N=3.2\text{ kW}$ ，转速 $n=315\text{ r/min}$ 。轴上齿轮①为直齿圆柱齿轮，节圆直径 $d_1=108\text{ mm}$ 。传动力分解为周向力 P_1 和径向力 P_{r1} ，且 $P_{r1}=P_1\tan 20^\circ$ 。齿轮②为螺旋角 $\beta=17^\circ 20'$ 的斜齿轮，节圆直径 $d_2=141\text{ mm}$ 。传动力分解为周向力 P_2 、径向力 P_{r2} 和轴向力 P_{a2} ，且

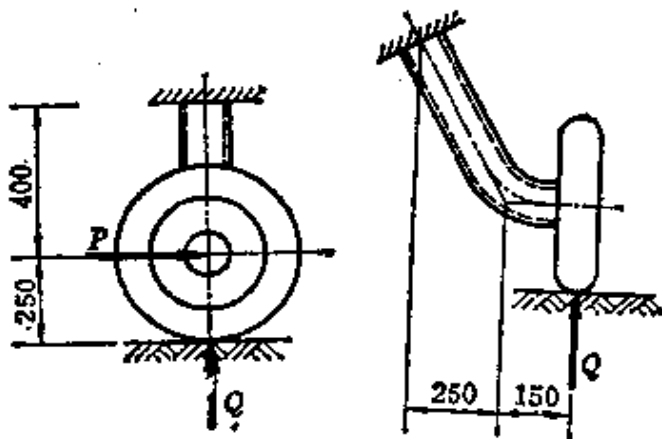
$$P_{r1} = \frac{P_1 \tan 20^\circ}{\cos 17^\circ 20'}, \quad P_{a2} = P_2 \tan 17^\circ 20'$$



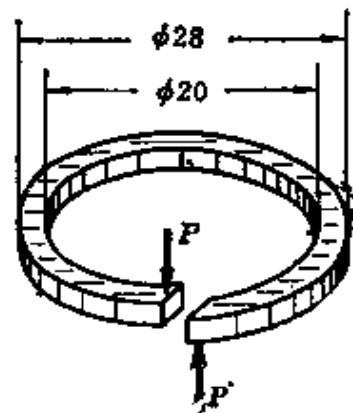
题 9.18 图

轴材料为 45 钢, 调质, $[\sigma] = 85 \text{ MPa}$ 。试校核轴的强度。

9.19 飞机起落架的折轴为管状截面, 内径 $d = 70 \text{ mm}$, 外径 $D = 80 \text{ mm}$ 。材料的许用应力 $[\sigma] = 100 \text{ MPa}$, 试按第三强度理论校核折轴的强度。若 $P = 1 \text{ kN}$, $Q = 4 \text{ kN}$ 。



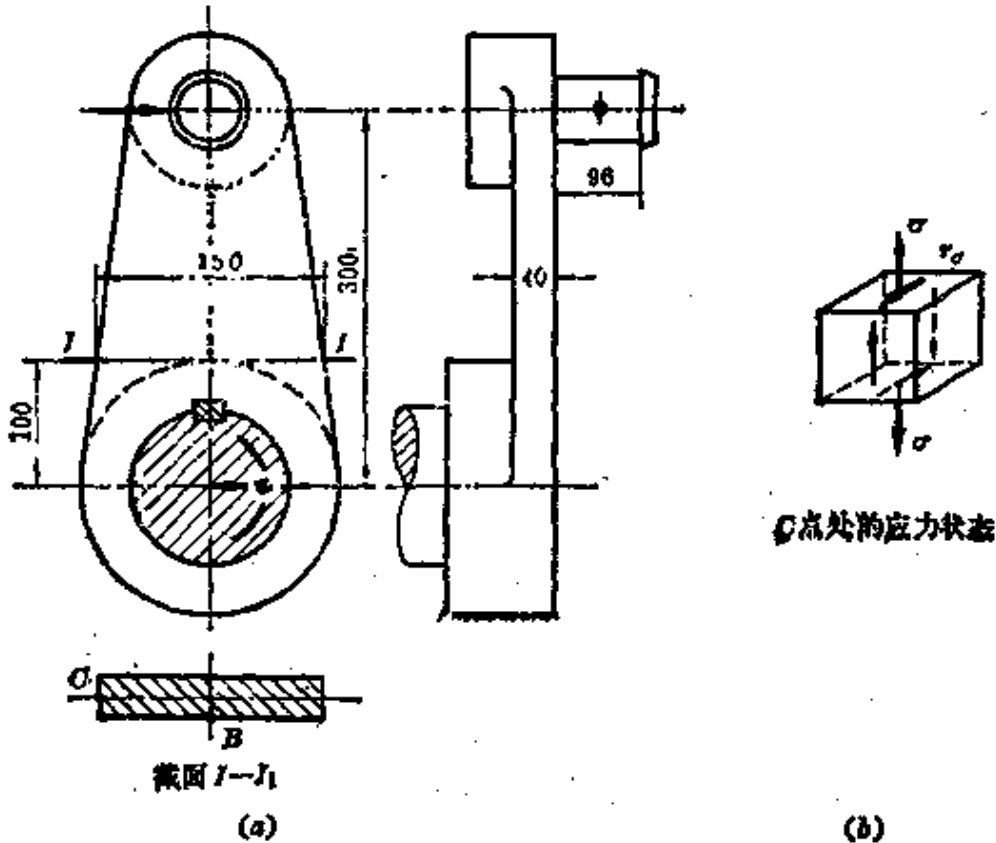
题 9.19 图



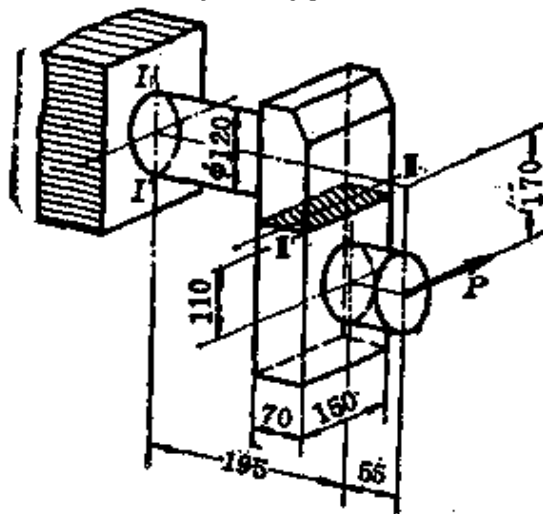
题 9.20 图

9.20 截面为正方形 $4 \times 4 \text{ mm}$ 的弹簧垫圈，若两个 P 力可视为作用在同一直线上，垫圈材料的许用应力 $[\sigma] = 600 \text{ MPa}$ ，试按第三强度理论求许可载荷 P 。

9.21 铸钢曲柄如图所示。已知材料的许用应力 $[\sigma] = 120 \text{ MPa}$ ， $P = 30 \text{ kN}$ 。试用第四强度理论校核曲柄 I-I 截面的强度。



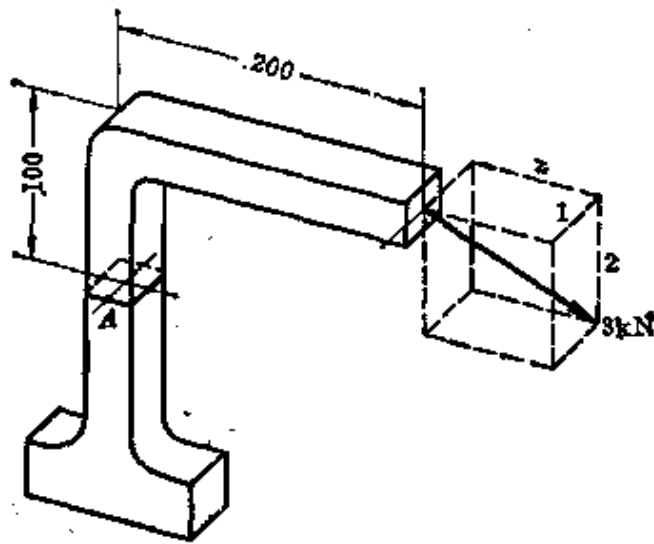
题 9.21 图



题 9.22 图

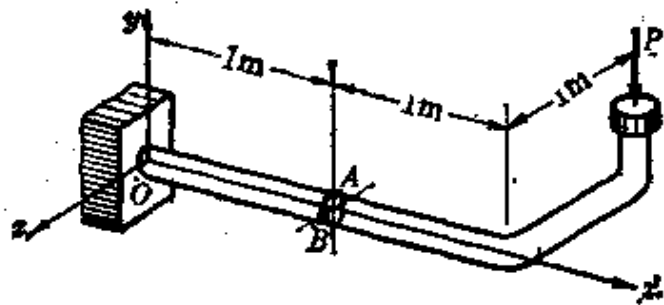
9.22 曲拐如图所示。若 $P=50\text{ kN}$, $[\sigma]=90\text{ MPa}$, 试按第三强度理论校核截面 I-I 和 II-II 的强度。

9.23 折轴杆的横截面为边长 12 mm 的正方形。用单元体表示 A 点的应力状态, 确定其主应力。



题 9.23 图

9.24 端截面密封的曲管的外径为 100 mm , 壁厚 $t=5\text{ mm}$, 内压 $p=8\text{ MPa}$ 。集中力 $P=3\text{ kN}$ 。A、B 两点在管的外表面上, 一为截面垂直直径的端点, 一为水平直径的端点。试确定两点的应力状态。



题 9.24 图

附录 I 平面图形的几何性质

§ I.1 静矩和形心

任意平面图形如图 I.1 所示，其面积为 A 。 y 轴和 z 轴为图形所在平面内的坐标轴。在坐标 (y, z) 处，取微面积 dA ，遍及整个图形面积 A 的积分

$$S_z = \int_A y dA, \quad S_y = \int_A z dA \quad (I.1)$$

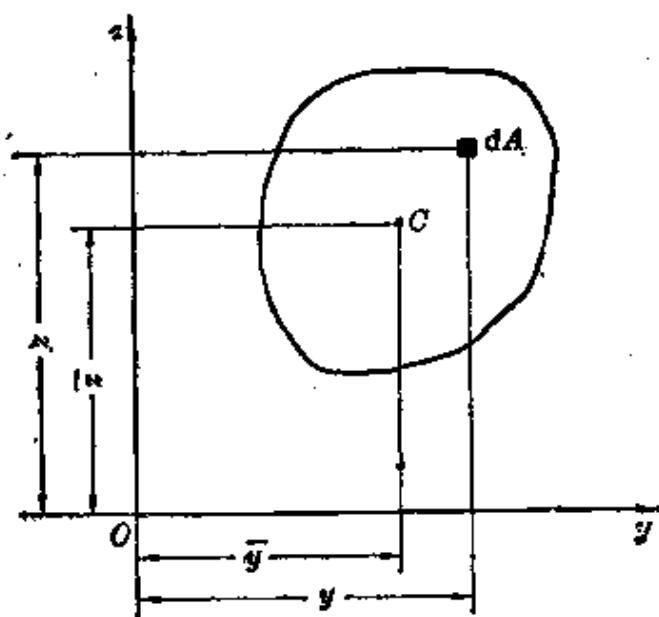


图 I.1

分别定义为图形对 z 轴和 y 轴的静矩，也称为图形对 z 轴和 y 轴的一次矩。

从公式(I.1)看出，平面图形的静矩是对某一坐标轴而言的，同一图形对不同的坐标轴，其静矩也就不同。静矩的数值可能为正，可能为负，也可能等于零。静矩的量纲是长度的三次方。

设想有一个厚度很小的均质薄板，薄板中间面的形状与图 I.1

中的平面图形相同。显然，在 yz 坐标系中，上述均质薄板的重心与平面图形的形心有相同的坐标 \bar{y} 和 \bar{z} 。由静力学的力矩定理可知，薄板重心的坐标 \bar{y} 和 \bar{z} 分别是

$$\bar{y} = \frac{\int_A y dA}{A}, \quad \bar{z} = \frac{\int_A z dA}{A} \quad (\text{I. 2})$$

这也就是确定平面图形的形心坐标的公式。

利用公式(I.1)可以把公式(I.2)改写成

$$\bar{y} = \frac{S_z}{A}, \quad \bar{z} = \frac{S_y}{A} \quad (\text{I. 3})$$

所以，把平面图形对 z 轴和 y 轴的静矩，除以图形的面积 A ，就得到图形形心的坐标 \bar{y} 和 \bar{z} 。把上式改写为

$$S_z = A \cdot \bar{y}, \quad S_y = A \cdot \bar{z} \quad (\text{I. 4})$$

这表明，平面图形对 y 轴和 z 轴的静矩，分别等于图形面积 A 乘形心的坐标 \bar{z} 和 \bar{y} 。

由以上两式看出，若 $S_z = 0$ 和 $S_y = 0$ ，则 $\bar{y} = 0$ 和 $\bar{z} = 0$ 。可见，若图形对某一轴的静矩等于零，则该轴必然通过图形的形心；反之，若某一轴通过形心，则图形对该轴的静矩等于零。

例 I.1 在图 I.2 中抛物线的方程为 $z = h \left(1 - \frac{y^2}{b^2}\right)$ 。计算由抛物线、 y 轴和 z 轴所围成的平面图形对 y 轴和 z 轴的静矩 S_y 和 S_z ，并确定图形的形心 C 的坐标。

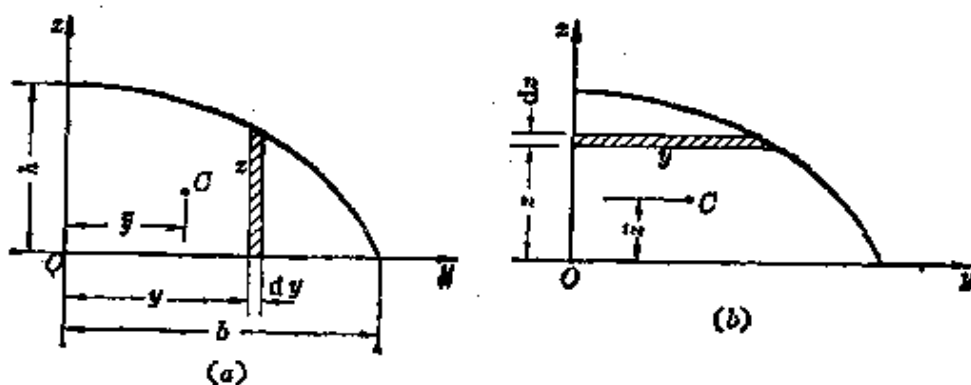


图 I.2

解：取平行于 z 轴的狭长条作为微面积 dA (图 I. 2 a), 则

$$dA = z dy = h \left(1 - \frac{y^2}{b^2} \right) dy$$

图形的面积和对 z 轴的静矩分别为

$$A = \int_A dA = \int_0^b h \left(1 - \frac{y^2}{b^2} \right) dy = \frac{2bh}{3}$$

$$S_z = \int_A y dA = \int_0^b y h \left(1 - \frac{y^2}{b^2} \right) dy = \frac{b^2 h}{4}$$

代入 (I. 3) 式, 得

$$y = \frac{S_z}{A} = \frac{3}{8} b$$

取平行于 y 轴的狭长条作为微面积如图 I. 2 b 所示, 仿照上述方法, 即可求出

$$S_y = \frac{4bh^2}{15}, \quad z = \frac{2h}{5}$$

当一个平面图形是由若干个简单图形 (例如矩形、圆形、三角形等) 组成时, 由静矩的定义可知, 图形各组成部分对某一轴的静矩的代数和, 等于整个图形对同一轴的静矩, 即

$$S_x = \sum_{i=1}^n A_i y_i, \quad S_y = \sum_{i=1}^n A_i z_i \quad (\text{I. 5})$$

式中, A_i 和 y_i, z_i 分别表示任一组成部分的面积及其形心的坐标。 n 表示图形由 n 个部分组成。由于图形的任一组成部分都是简单图形, 其面积及形心坐标都不难确定, 所以公式 (I. 5) 中的任一项都可由公式 (I. 4) 算出, 其代数和即为整个组合图形的静矩。

若将公式 (I. 5) 中的 S_x 和 S_y 代入公式 (I. 3), 便得组合图形形心坐标的计算公式为

$$y = \frac{\sum_{i=1}^n A_i y_i}{\sum_{i=1}^n A_i}, \quad z = \frac{\sum_{i=1}^n A_i z_i}{\sum_{i=1}^n A_i} \quad (\text{I. 6})$$

例 1.2 试确定图 I.3 所示图形的形心 O 的位置。

解：把图形看作是由两个矩形 I 和 II 组成的，选取坐标系如图所示。每一矩形的面积及形心位置分别为：

矩形 I $A_1 = 120 \times 10 = 1200 \text{ mm}^2$

$$y_1 = \frac{10}{2} = 5 \text{ mm}, \quad z_1 = \frac{120}{2} = 60 \text{ mm}$$

矩形 II $A_2 = 70 \times 10 = 700 \text{ mm}^2$

$$y_2 = 10 + \frac{70}{2} = 45 \text{ mm}, \quad z_2 = \frac{10}{2} = 5 \text{ mm}$$

应用公式 (I.6) 求出整个图形形心 O 的坐标为

$$y = \frac{A_1 y_1 + A_2 y_2}{A_1 + A_2} = \frac{1200 \times 5 + 700 \times 45}{1200 + 700} = 19.7 \text{ mm}$$

$$z = \frac{A_1 z_1 + A_2 z_2}{A_1 + A_2} = \frac{1200 \times 60 + 700 \times 5}{1200 + 700} = 39.7 \text{ mm}$$

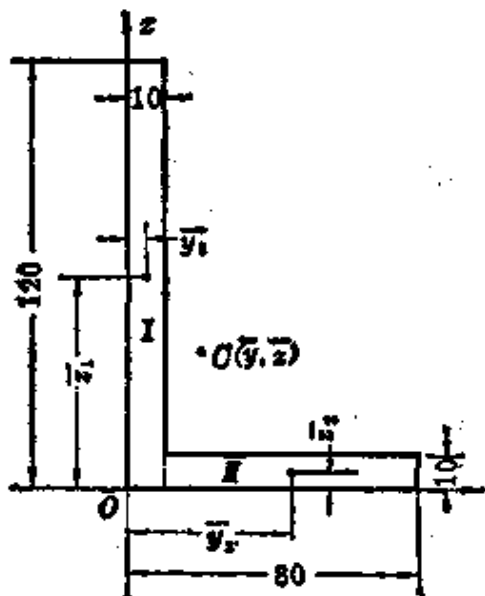


图 I.3

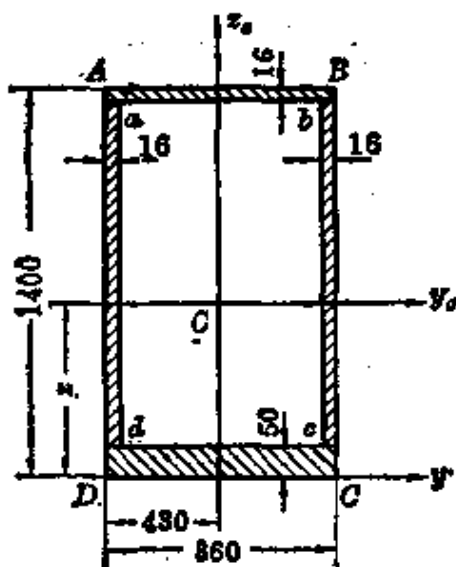


图 I.4

例 1.3 某单臂液压机机架的横截面尺寸如图 I.4 所示。试确定截面形心的位置。

解：截面有一垂直对称轴，其形心必然在这一对称轴上，因而只需确定形心在对称轴上的位置。把截面看成是由矩形 $ABCD$ 减去矩形 $abcd$ ，并以 $ABCD$ 的面积为 A_1 ， $abcd$ 的面积为 A_2 。以底边 DC 作为参考坐标轴 y 。

$$A_1 = 1.4 \times 0.86 = 1.204 \text{ m}^2$$

$$z_1 = \frac{1.4}{2} = 0.7 \text{ m}$$

$$A_2 = (0.86 - 2 \times 0.016)(1.4 - 0.05 - 0.016) = 1.105 \text{ m}^2$$

$$z_2 = \frac{1}{2}(1.4 - 0.05 - 0.016) + 0.05 = 0.717 \text{ m}$$

由公式(I.6), 整个截面的形心 C 的坐标 z 为

$$z = \frac{A_1 z_1 + A_2 z_2}{A_1 + A_2} = \frac{1.204 \times 0.7 + 1.105 \times 0.717}{1.204 + 1.105} = 0.51 \text{ m}$$

§ I.2 惯性矩和惯性半径

任意平面图形如图 I.5 所示, 其面积为 A 。 y 轴和 z 轴为图形所在平面内的坐标轴。在坐标 (y, z) 处取微面积 dA , 遍及整个图形面积 A 的积分

$$I_y = \int_A z^2 dA, \quad I_z = \int_A y^2 dA \quad (\text{I.7})$$

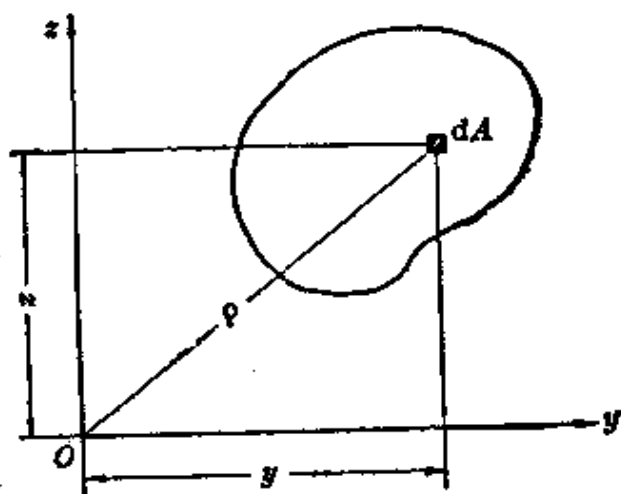


图 I.5

分别定义为图形对 y 轴和 z 轴的惯性矩, 也称为图形对 y 轴和 z 轴的二次矩。在公式(I.7)中, 由于 z^2 和 y^2 总是正的, 所以 I_y 和 I_z 也恒为正值。惯性矩的量纲是长度的四次方。

力学计算中, 有时把惯性矩写成图形面积 A 与某一长度的平方的乘积, 即

$$I_y = A \cdot i_y^2, \quad I_z = A \cdot i_z^2 \quad (I.8)$$

或者改写为

$$i_y = \sqrt{\frac{I_y}{A}}, \quad i_z = \sqrt{\frac{I_z}{A}} \quad (I.9)$$

式中 i_y 和 i_z 分别称为图形对 y 轴和对 z 轴的惯性半径。惯性半径的量纲就是长度。

以 ρ 表示微面积 dA 到坐标原点 O 的距离, 下列积分

$$I_p = \int_A \rho^2 dA \quad (I.10)$$

定义为图形对坐标原点 O 的极惯性矩。由图 I.5 可以看出, $\rho^2 = y^2 + z^2$, 于是有

$$\begin{aligned} I_p &= \int_A \rho^2 dA = \int_A (y^2 + z^2) dA = \int_A y^2 dA + \int_A z^2 dA \\ &= I_z + I_y \end{aligned} \quad (I.11)$$

所以, 图形对任意一对互相垂直的轴的惯性矩之和, 等于它对该两轴交点的极惯性矩。

例 I.4 试计算矩形对其对称轴 y 和 z (图 I.6) 的惯性矩。矩形的高为 h , 宽为 b 。

解: 先求对 y 轴的惯性矩。取平行于 y 轴的狭长条作为微面积 dA 。则 $dA = b dz$

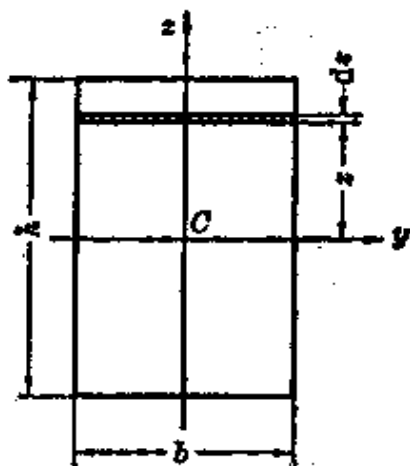


图 I.6

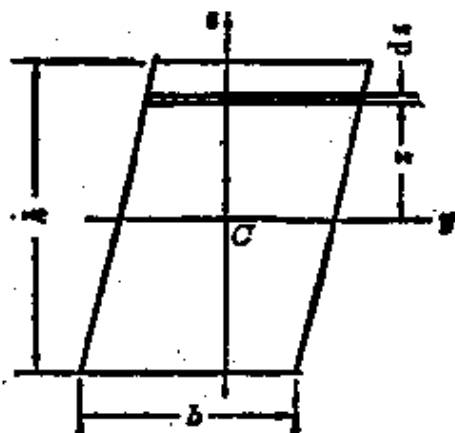


图 I.7

$$I_y = \int_A z^2 dA = \int_{-\frac{h}{2}}^{\frac{h}{2}} bz^2 dz = \frac{bh^3}{12}$$

用完全相同的方法可以求得

$$I_x = \frac{hb^3}{12}$$

若图形为高为 h 、宽为 b 的平行四边形(图 I.7), 则由于算式完全相同, 它对形心轴 y 的惯性矩仍然是 $I_y = \frac{bh^3}{12}$ 。

例 I.5 计算圆形对其形心轴的惯性矩。

解: 取 dA 为图 I.8 中的阴影线面积, 则

$$dA = 2ydz = 2\sqrt{R^2 - z^2} dz$$

$$I_y = \int_A z^2 dA = 2 \int_{-R}^R z^2 \sqrt{R^2 - z^2} dz = \frac{\pi R^4}{4} = \frac{\pi D^4}{64}$$

x 轴和 y 轴都与圆的直径重合, 由于对称的原因, 必然有

$$I_x = I_y = \frac{\pi D^4}{64}$$

由公式(I.11), 显然可以求得

$$I_o = I_x + I_y = \frac{\pi D^4}{32}$$

式中 I_o 是圆形对圆心的极惯性矩。这里又得出与公式(3.13)相同的结果。

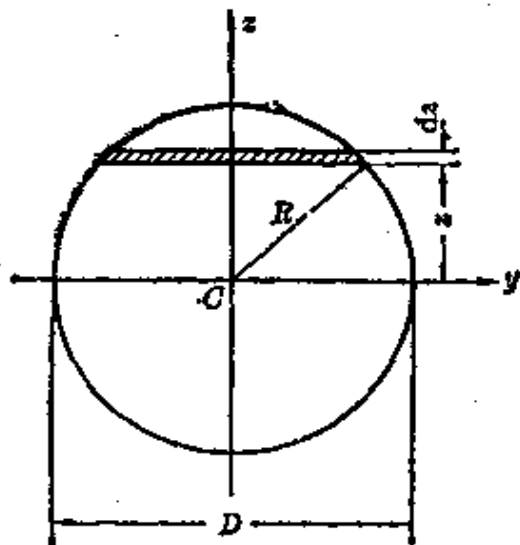


图 I.8

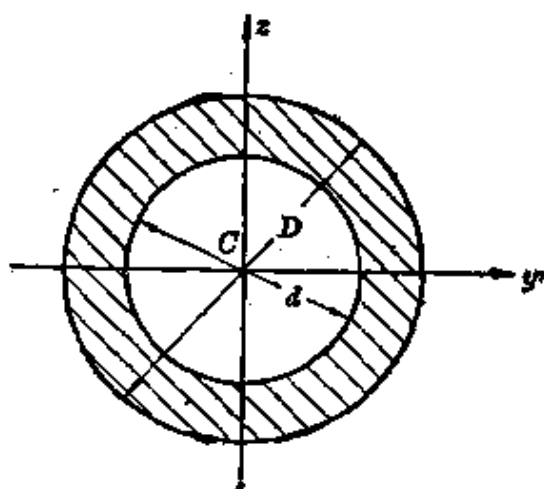


图 I.9

当一个平面图形是由若干个简单的图形组成时, 根据惯性矩

的定义,可先算出每一个简单图形对同一轴的惯性矩,然后求其总和,即等于整个图形对于这一轴的惯性矩。这可用下式表达为

$$I_y = \sum_{i=1}^n I_{y_i}, \quad I_z = \sum_{i=1}^n I_{z_i} \quad (1.12)$$

例如可以把图 I.9 所示空心圆,看作是由直径为 D 的实心圆减去直径为 d 的圆,由公式(1.12),并使用例 I.5 所得结果,即可求得

$$I_y = I_z = \frac{\pi D^4}{64} - \frac{\pi d^4}{64} = \frac{\pi}{64} (D^4 - d^4)$$

$$I_p = \frac{\pi D^4}{32} - \frac{\pi d^4}{32} = \frac{\pi}{32} (D^4 - d^4)$$

§ 1.3 惯 · 性 积

在平面图形的坐标 (y, z) 处,取微面积 dA (图 I.5),遍及整个图形面积 A 的积分

$$I_{yz} = \int_A yz dA \quad (1.13)$$

定义为图形对 y, z 轴的惯性积。

由于坐标乘积 yz 可能为正或负,因此, I_{yz} 的数值可能为正,可能为负,也可能等于零。例如当整个图形都在第一象限内时(如图 I.5),由于所有微面积 dA 的 y, z 坐标均为正值,所以图形对这两个坐标轴的惯性积也必为正值。又如当整个图形都在第二象限内时,由于所有微面积 dA 的 z 坐标为正,而 y 坐标为负,因而图形对这两个坐标轴的惯性积必为负值。惯性积的量纲是长度的四次方。

若坐标轴 y 或 z 中有一个是图形的对称轴,例如图 I.10 中的 z 轴。这时,如在 z 轴两侧的对称位置处,各取一微面积 dA ,显然,两者的 z 坐标相同, y 坐标则数值相等但符号相反。因而两个微

面积与坐标 y, z 的乘积，数值相等而符号相反，它们在积分中相互抵消。所有微面积与坐标的乘积都两两相消，最后导致

$$I_{yz} = \int_A yz dA = 0$$

所以，坐标系的两个坐标轴中只要有一个为图形的对称轴，则图形对这一坐标系的惯性积等于零。

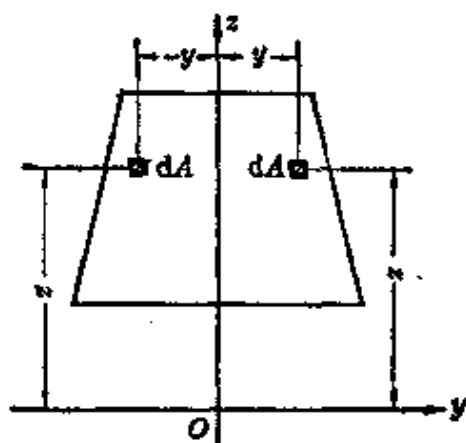


图 I.10

§ I.4 平行移轴公式

同一平面图形对于平行的两对坐标轴的惯性矩或惯性积，并不相同。当其中一对轴是图形的形心轴时，它们之间有比较简单的关系。现在介绍这种关系的表达式。

在图 I.11 中， C 为图形的形心， y_0 和 z_0 是通过形心的坐标轴。图形对形心轴 y_0 和 z_0 的惯性矩和惯性积分别记为

$$I_{y_c} = \int_A z_0^2 dA, \quad I_{z_0} = \int_A y_0^2 dA, \quad I_{y_0 z_0} = \int_A y_0 z_0 dA \quad (a)$$

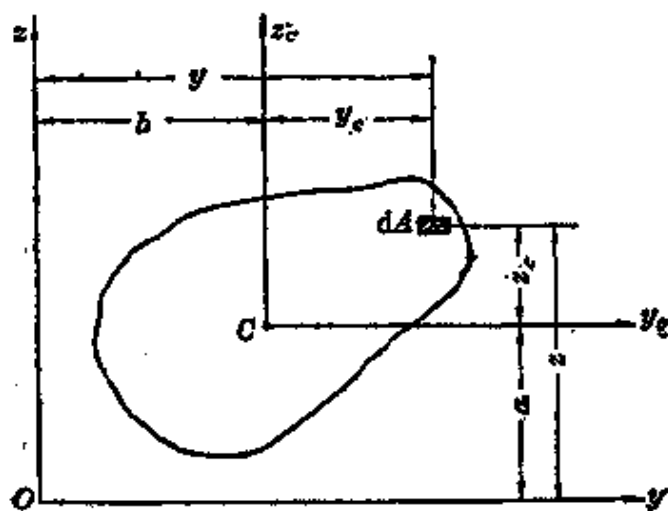


图 I.11

若 y 轴平行于 y_0 , 且两者的距离为 a ; z 轴平行于 z_0 , 且两者的距离为 b , 图形对 y 轴和 z 轴的惯性矩和惯性积应为

$$I_y = \int_A z^2 dA, \quad I_x = \int_A y^2 dA, \quad I_{yz} = \int_A yz dA \quad (b)$$

由图 I. 11 显然可以看出

$$y = y_0 + b, \quad z = z_0 + a \quad (c)$$

以(c)式代入(b)式, 得

$$I_y = \int_A z^2 dA = \int_A (z_0 + a)^2 dA = \int_A z_0^2 dA + 2a \int_A z_0 dA + a^2 \int_A dA$$

$$I_x = \int_A y^2 dA = \int_A (y_0 + b)^2 dA = \int_A y_0^2 dA + 2b \int_A y_0 dA + b^2 \int_A dA$$

$$\begin{aligned} I_{yz} &= \int_A yz dA = \int_A (y_0 + b)(z_0 + a) dA \\ &= \int_A y_0 z_0 dA + a \int_A y_0 dA + b \int_A z_0 dA + ab \int_A dA \end{aligned}$$

在以上三式中, $\int_A z_0 dA$ 和 $\int_A y_0 dA$ 分别为图形对形心轴 y_0 和 z_0 的静矩, 其值应等于零 (§ I. 1)。 $\int_A dA = A$ 。如再应用(a)式, 则上列三式简化为

$$\left. \begin{aligned} I_y &= I_{y_0} + a^2 A \\ I_x &= I_{x_0} + b^2 A \\ I_{yz} &= I_{y_0 z_0} + abA \end{aligned} \right\} \quad (I. 14)$$

公式(I. 14)即为惯性矩和惯性积的平行移轴公式。利用这一公式可使惯性矩和惯性积的计算得到简化。下面将用例题来说明。在使用平行移轴公式时, 要注意 a 和 b 是图形的形心在 Oyz 坐标系中的坐标, 所以它们是有正负的。

例 I. 6 试计算图 I. 12 所示图形对其形心轴 y_0 的惯性矩 I_{y_0} 。

解: 把图形看作是由两个矩形 I 和 II 所组成。图形的形心必然在对称轴上。为了确定 z_0 , 取通过矩形 II 的形心且平行于底边的参考轴 y ,

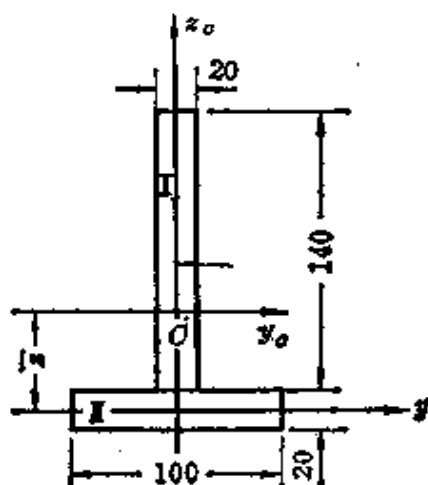


图 I.12

$$z = \frac{A_1 z_1 + A_2 z_2}{A_1 + A_2} = \frac{0.14 \times 0.02 \times 0.08 + 0.1 \times 0.02 \times 0}{0.14 \times 0.02 + 0.1 \times 0.02} = 0.0467 \text{ m}$$

形心位置确定后,使用平行移轴公式,分别算出矩形 I 和 II 对 y_o 轴的惯性矩,它们是

$$I_{y_o}^I = \frac{1}{12} \times 0.02 \times 0.14^3 + (0.08 - 0.0467)^2 \times 0.02 \times 0.14 = 7.69 \times 10^{-6} \text{ m}^4$$

$$I_{y_o}^{II} = \frac{1}{12} \times 0.1 \times 0.02^3 + 0.0467^2 \times 0.1 \times 0.02 = 4.43 \times 10^{-6} \text{ m}^4$$

整个图形对 y_o 轴的惯性矩应为

$$I_y = I_y^I + I_y^{II} = 7.69 \times 10^{-6} + 4.43 \times 10^{-6} = 12.12 \times 10^{-6} \text{ m}^4$$

例 I.7 试计算例 I.3 (图 I.4) 中液压机机架横截面对形心轴 y_o 的惯性矩,对形心轴 y_o, z_o 的惯性积 $I_{y_o z_o}$ 。

解: 在例 I.3 中已经求出 y_o 轴到截面底边的距离为 $z = 0.51 \text{ m}$ 。现在把截面看作是从矩形 $ABCD$ 中减去矩形 $abcd$ 。由平行移轴公式求出矩形 $ABCD$ 对 y_o 轴的惯性矩为

$$I_{y_o}^I = \frac{1}{12} \times 0.86 \times 1.4^3 + 0.86 \times 1.4 (0.7 - 0.51)^2 = 0.24 \text{ m}^4$$

矩形 $abcd$ 对 y_o 轴的惯性矩为

$$I_{Ic}^{II} = \frac{1}{12} \times 0.828 \times 1.334^3 + 0.828 \times 1.334 \left(\frac{1.334}{2} + 0.05 - 0.51 \right)^2$$

$$= 0.211 \text{ m}^4$$

整个截面对 y_c 轴的惯性矩是

$$I_y = I_{Ic}^I - I_{Ic}^{II} = 0.24 - 0.211 = 0.029 \text{ m}^4$$

由于 z_c 轴是对称轴, 故 $I_{yczc} = 0$ 。

例 I.8 计算图 I.13 所示三角形 OBC 对 y, z 轴和形心轴 y_c, z_c 的惯性积 I_{yz} 和 I_{yczc}

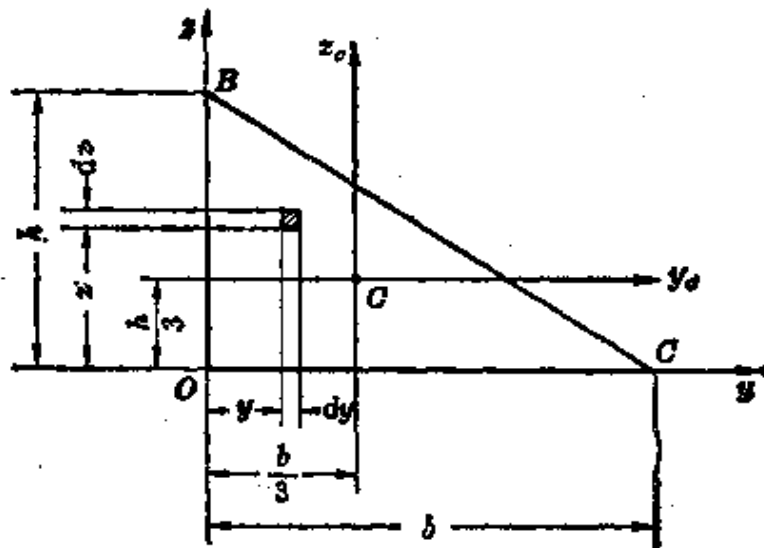


图 I.13

解: 三角形斜边 BC 的方程式为

$$z = \frac{h(b-y)}{b}$$

取微面积 $dA = dydz$, 三角形对 y, z 轴的惯性积 I_{yz} 为

$$I_{yz} = \int_A yz dA = \int_0^b \left[\int_0^{\frac{h(b-y)}{b}} z dz \right] y dy = \int_0^b \frac{h^2}{2b^2} (b-y)^2 y dy = \frac{b^2 h^2}{24}$$

三角形的形心 C 在 Oyz 坐标系中的坐标为 $\left(\frac{b}{3}, \frac{h}{3}\right)$, 由惯性积的平行移

轴公式得

$$I_{Icyc} = I_{yz} - \left(\frac{b}{3}\right)\left(\frac{h}{3}\right)A = \frac{b^2 h^2}{24} - \frac{b}{3} \cdot \frac{h}{3} \cdot \frac{bh}{2} = -\frac{b^2 h^2}{72}$$

§ I.5 转轴公式 主惯性轴

任意平面图形(图 I.14)对 y 轴和 z 轴的惯性矩和惯性积为

$$I_y = \int_A z^2 dA, \quad I_z = \int_A y^2 dA, \quad I_{yz} = \int_A yz dA \quad (a)$$

若将坐标轴绕 O 点旋转 α 角, 且以逆时针转向为正, 旋转后得新的坐标轴 y_1, z_1 , 而图形对 y_1, z_1 轴的惯性矩和惯性积则应分别为

$$I_{y_1} = \int_A z_1^2 dA, \quad I_{z_1} = \int_A y_1^2 dA, \quad I_{y_1 z_1} = \int_A y_1 z_1 dA \quad (b)$$

现在研究图形对 y, z 轴和对 y_1, z_1 轴的惯性矩及惯性积之间的关系。

由图 I.14, 微面积 dA 在新旧两个坐标系中的坐标 (y_1, z_1) 和 (y, z) 之间的关系为

$$\left. \begin{aligned} y_1 &= y \cos \alpha + z \sin \alpha \\ z_1 &= z \cos \alpha - y \sin \alpha \end{aligned} \right\} \quad (c)$$

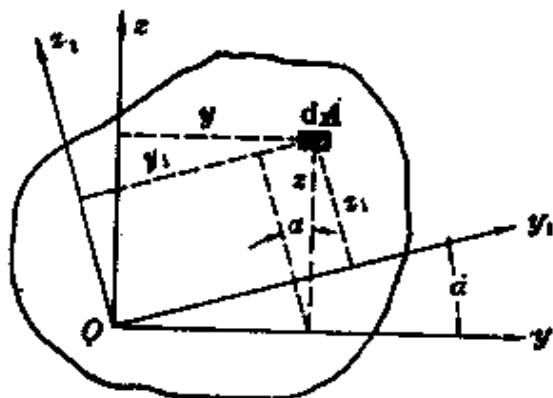


图 I.14

把 z_1 代入(b)式中的第一式,

$$\begin{aligned} I_{y_1} &= \int_A z_1^2 dA = \int_A (z \cos \alpha - y \sin \alpha)^2 dA \\ &= \cos^2 \alpha \int_A z^2 dA + \sin^2 \alpha \int_A y^2 dA - 2 \sin \alpha \cos \alpha \int_A yz dA \end{aligned}$$

$$= I_y \cos^2 \alpha + I_z \sin^2 \alpha - I_{yz} \sin 2\alpha$$

以 $\cos^2 \alpha = \frac{1}{2}(1 + \cos 2\alpha)$ 和 $\sin^2 \alpha = \frac{1}{2}(1 - \cos 2\alpha)$ 代入上式, 得出

$$I_{y_1} = \frac{I_y + I_z}{2} + \frac{I_y - I_z}{2} \cos 2\alpha - I_{yz} \sin 2\alpha \quad (1.15)$$

同理, 由(b)式的第二式和第三式可以求得

$$I_{z_1} = \frac{I_y + I_z}{2} - \frac{I_y - I_z}{2} \cos 2\alpha + I_{yz} \sin 2\alpha \quad (1.16)$$

$$I_{y_1 z_1} = \frac{I_y - I_z}{2} \sin 2\alpha + I_{yz} \cos 2\alpha \quad (1.17)$$

$I_{y_1}, I_{z_1}, I_{y_1 z_1}$ 随 α 角的改变而变化, 它们都是 α 的函数。

将公式(1.15)对 α 取导数,

$$\frac{dI_{y_1}}{d\alpha} = -2 \left[\frac{I_y - I_z}{2} \sin 2\alpha + I_{yz} \cos 2\alpha \right] \quad (d)$$

若 $\alpha = \alpha_0$ 时, 能使导数 $\frac{dI_{y_1}}{d\alpha} = 0$, 则对 α_0 所确定的坐标轴, 图形的惯性矩为最大值或最小值。以 α_0 代入(d)式, 并令其等于零, 得到

$$\frac{I_y - I_z}{2} \sin 2\alpha_0 + I_{yz} \cos 2\alpha_0 = 0 \quad (e)$$

由此求出

$$\operatorname{tg} 2\alpha_0 = -\frac{2I_{yz}}{I_y - I_z} \quad (1.18)$$

由公式(1.18)可以求出相差 90° 的两个角度 α_0 , 从而确定了一对坐标轴 y_0 和 z_0 。图形对这一对轴中的一个轴的惯性矩为最大值 I_{\max} , 而对另一个轴的惯性矩则为最小值 I_{\min} 。比较(e)式和公式(1.17), 可见使导数 $\frac{dI_{y_1}}{d\alpha} = 0$ 的角度 α_0 恰好使惯性积等于零。所以, 当坐标轴绕 O 点旋转到某一位置 y_0 和 z_0 时, 图形对这一对坐标轴的惯性积等于零, 这一对坐标轴称为主惯性轴, 简称为主轴。对主惯

性轴的惯性矩称为主惯性矩。如上所述,对通过 O 点的所有轴来说,对主轴的两个主惯性矩,一个是最大值另一个是最小值。

通过图形形心 C 的主惯性轴称为形心主惯性轴,图形对该轴的惯性矩就称为形心主惯性矩。如果这里所说的平面图形是杆件的横截面,则截面的形心主惯性轴与杆件轴线所确定的平面,称为形心主惯性平面。杆件横截面的形心主惯性轴、形心主惯性矩和杆件的形心主惯性平面,在杆件的弯曲理论中有重要意义。截面对称于对称轴的惯性积等于零,截面形心又必然在对称轴上,所以截面的对称轴就是形心主惯性轴,它与杆件轴线确定的纵向对称面就是形心主惯性平面。

由公式(I.18)求出角度 α_0 的数值,代入公式(I.15)和(I.16)就可求得图形的主惯性矩。为了计算方便,下面导出直接计算主惯性矩的公式。由公式(I.18)可以求得

$$\cos 2\alpha_0 = \frac{1}{\sqrt{1 + \operatorname{tg}^2 2\alpha_0}} = \frac{I_y - I_z}{\sqrt{(I_y - I_z)^2 + 4I_{yz}^2}}$$

$$\sin 2\alpha_0 = \operatorname{tg} 2\alpha_0 \cdot \cos 2\alpha_0 = \frac{-2I_{yz}}{\sqrt{(I_y - I_z)^2 + 4I_{yz}^2}}$$

将以上两式代入公式(I.15)和(I.16),经简化后得出主惯性矩的计算公式是

$$\left\{ \begin{aligned} I_{y_0} &= \frac{I_y + I_z}{2} + \frac{1}{2} \sqrt{(I_y - I_z)^2 + 4I_{yz}^2} \\ I_{z_0} &= \frac{I_y + I_z}{2} - \frac{1}{2} \sqrt{(I_y - I_z)^2 + 4I_{yz}^2} \end{aligned} \right. \quad (\text{I.19})$$

例 I.9 试确定图 I.15 所示图形的形心主惯性轴的位置,并计算形心主惯性矩。

解: 首先确定图形的形心。由于图形有一对称中心 C , C 即为图形的形心。选取通过形心的水平轴及垂直轴作为 y 和 z 轴。把图形看作是由 I、II、III 三个矩形所组成。矩形 I 的形心坐标为 $(-35, 74.5)$, 矩形 III 的形心坐标为 $(35, -74.5)$, 矩形 II 的形心与 C 点重合。利用平行移轴公式分别求

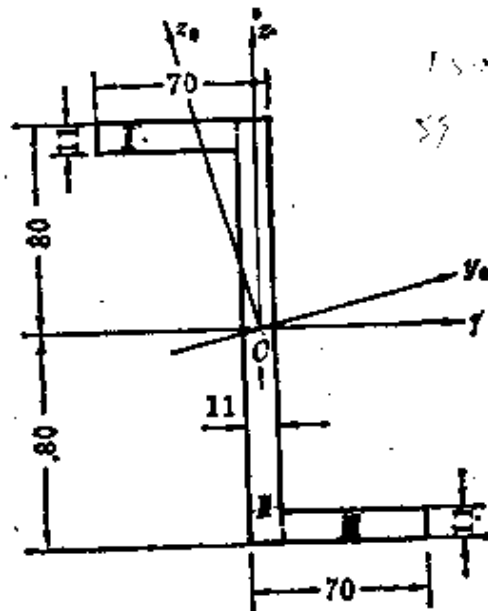


图 1.15

出各矩形对 y 轴和 z 轴的惯性矩和惯性积:

矩形 I

$$I_y^I = \frac{1}{12} \times 0.059 \times 0.011^2 + 0.0745^2 \times 0.011 \times 0.059$$

$$= 3.607 \times 10^{-6} \text{ m}^4$$

$$I_z^I = \frac{1}{12} \times 0.011 \times 0.059^2 + (-0.035)^2 \times 0.011 \times 0.059$$

$$= 0.982 \times 10^{-6} \text{ m}^4$$

$$I_{yz}^I = 0 + (-0.035) \times 0.0745 \times 0.011 \times 0.059$$

$$= -1.69 \times 10^{-6} \text{ m}^4$$

矩形 II

$$I_y^{II} = \frac{1}{12} \times 0.011 \times 0.16^2 = 3.76 \times 10^{-6} \text{ m}^4$$

$$I_z^{II} = \frac{1}{12} \times 0.16 \times 0.011^2 = 0.0178 \times 10^{-6} \text{ m}^4$$

$$I_{yz}^{II} = 0$$

矩形 III

$$I_y^{III} = \frac{1}{12} \times 0.059 \times 0.011^2 + (-0.0745)^2 \times 0.011 \times 0.059$$

$$= 3.607 \times 10^{-6} \text{ m}^4$$

$$I_z^{III} = \frac{1}{12} \times 0.011 \times 0.059^2 + 0.035^2 \times 0.011 \times 0.059$$

$$= 0.982 \times 10^{-6} \text{ m}^4$$

$$I_{yz}^{III} = 0 + 0.035 \times (-0.0745) \times 0.011 \times 0.059$$

$$= -1.69 \times 10^{-6} \text{ m}^4$$

整个图形对 y 轴和 z 轴的惯性矩和惯性积为

$$I_y = I_y^I + I_y^{II} + I_y^{III} = (3.607 + 3.76 + 3.607) \times 10^{-6} \\ = 10.97 \times 10^{-6} \text{ m}^4$$

$$I_z = I_z^I + I_z^{II} + I_z^{III} = (0.982 + 0.0178 + 0.982) \times 10^{-6} \\ = 1.98 \times 10^{-6} \text{ m}^4$$

$$I_{yz} = I_{yz}^I + I_{yz}^{II} + I_{yz}^{III} = (-1.69 + 0 - 1.69) \times 10^{-6} \\ = -3.38 \times 10^{-6} \text{ m}^4$$

把求得的 I_y, I_z, I_{yz} 代入公式 (I. 18), 得

$$\operatorname{tg} 2\alpha_0 = \frac{-2I_{yz}}{I_y - I_z} = \frac{-2(-3.38 \times 10^{-6})}{10.97 \times 10^{-6} - 1.98 \times 10^{-6}} = 0.752$$

$$2\alpha_0 \approx 37^\circ \text{ 或 } 217^\circ$$

$$\alpha_0 \approx 18^\circ 30' \text{ 或 } 108^\circ 30'$$

α_0 的两个值分别确定了形心主惯性轴 y_0 和 z_0 的位置。以 α_0 的两个值分别代入公式 (I. 15), 求出图形的形心主惯性矩为

$$I_{y_0} = \frac{10.97 \times 10^{-6} + 1.98 \times 10^{-6}}{2} \\ + \frac{10.97 \times 10^{-6} - 1.98 \times 10^{-6}}{2} \cos 37^\circ \\ - (-3.38 \times 10^{-6}) \sin 37^\circ = 12.1 \times 10^{-6} \text{ m}^4 \\ I_{z_0} = \frac{10.97 \times 10^{-6} + 1.98 \times 10^{-6}}{2} \\ + \frac{10.97 \times 10^{-6} - 1.98 \times 10^{-6}}{2} \cos 217^\circ \\ - (-3.38 \times 10^{-6}) \sin 217^\circ = 0.85 \times 10^{-6} \text{ m}^4$$

也可以把 $2\alpha_0 = 37^\circ$ 代入公式 (I. 16) 求出 I_{z_0} 。

在求出 I_y, I_z, I_{yz} 后, 还可按另外一种方法计算形心主惯性矩, 确定形心主惯性轴。这时, 由公式 (I. 19) 求得形心主惯性矩为

$$\left. \begin{array}{l} I_{y_0} \\ I_{z_0} \end{array} \right\} = \frac{I_y + I_z}{2} \pm \frac{1}{2} \sqrt{(I_y - I_z)^2 + 4I_{yz}^2} \\ = \frac{10.97 \times 10^{-6} + 1.98 \times 10^{-6}}{2} \\ \pm \frac{1}{2} \sqrt{(10.97 \times 10^{-6} - 1.98 \times 10^{-6})^2 + 4(-3.38 \times 10^{-6})^2}$$

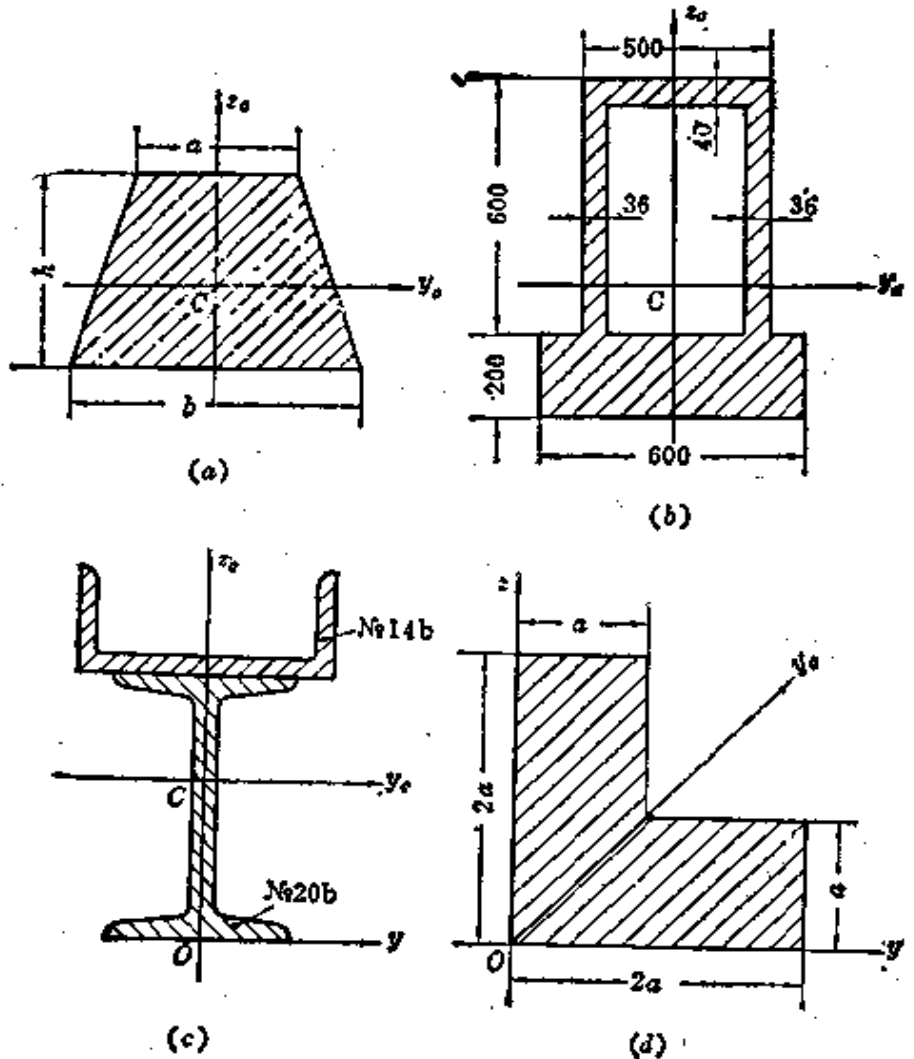
$$= \begin{cases} 12.1 \times 10^{-8} \text{ m}^4 \\ 0.85 \times 10^{-8} \text{ m}^4 \end{cases}$$

当确定主惯性轴的位置时,如约定 I_y 代表较大的惯性矩(即 $I_y > I_z$),则由公式(I.18)算出的两个角度 α_0 中,由绝对值较小的 α_0 确定的主惯性轴对应的主惯性矩为最大值。例如在现在讨论的例题中,由 $\alpha_0 = 18^\circ 30'$ 所确定的形心主惯性轴,对应着最大的形心主惯性矩 $I_{y_0} = 12.1 \times 10^{-8} \text{ m}^4$ 。

仿照二向应力的图解法(§ 8.4),图形对不同坐标轴的惯性矩和惯性积的变化情况,也可用图解法进行分析。这些留给读者去完成。

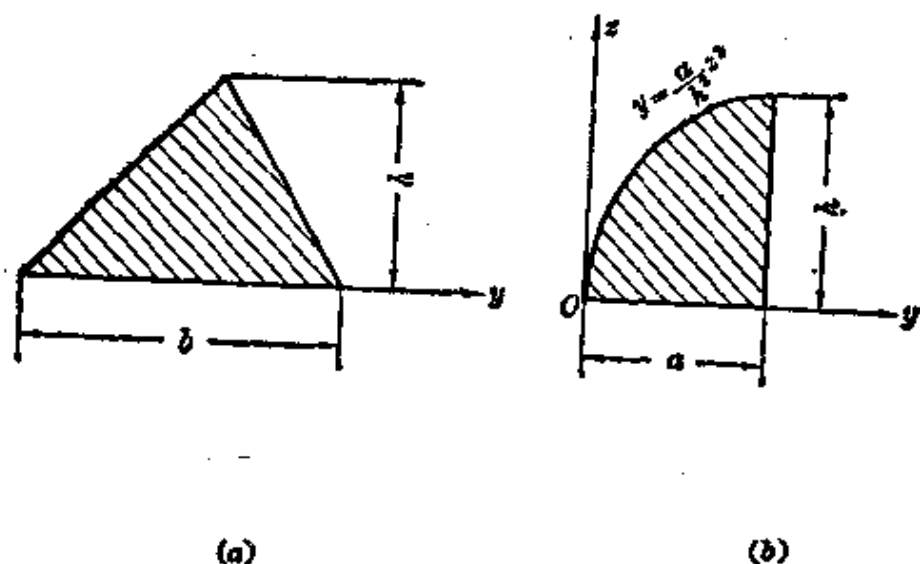
习 题

I.1 在例题 I.1 中,取微面积 $dA = dydz$,用面积分重解该题。



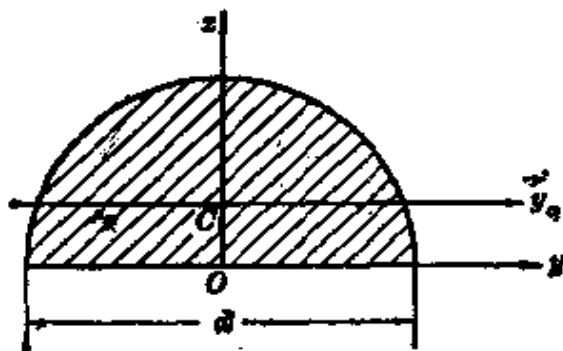
题 I.2 图

- I.2 确定图示各图形形心的位置。
I.3 试用积分法求图示各图形的 I_x 值。

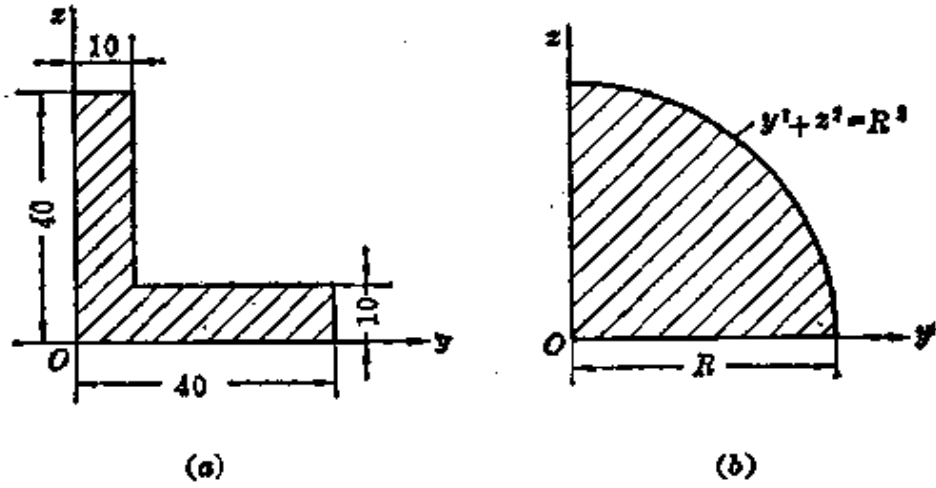


题 I.3 图

- I.4 试计算题 I.2 中各平面图形对形心轴 y_c 的惯性矩。
I.5 薄圆环的平均半径为 r , 厚度为 t ($r \gg t$)。试证薄圆环对任意直径的惯性矩为 $I = \pi r^3 t$, 对圆心的极惯性矩为 $I_p = 2\pi r^3 t$ 。
I.6 计算半圆形对形心轴 y_c 的惯性矩。



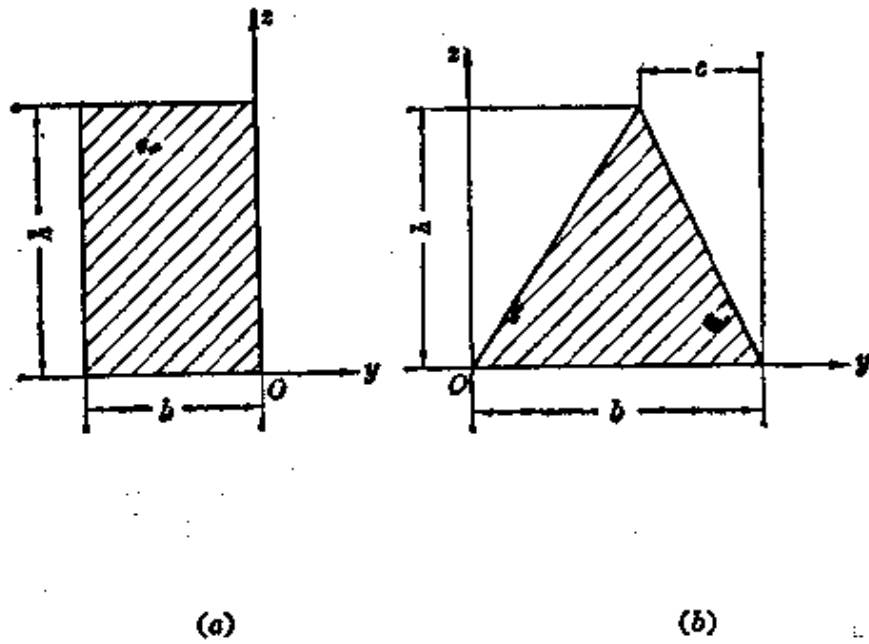
题 I.6 图



题 I.7 图

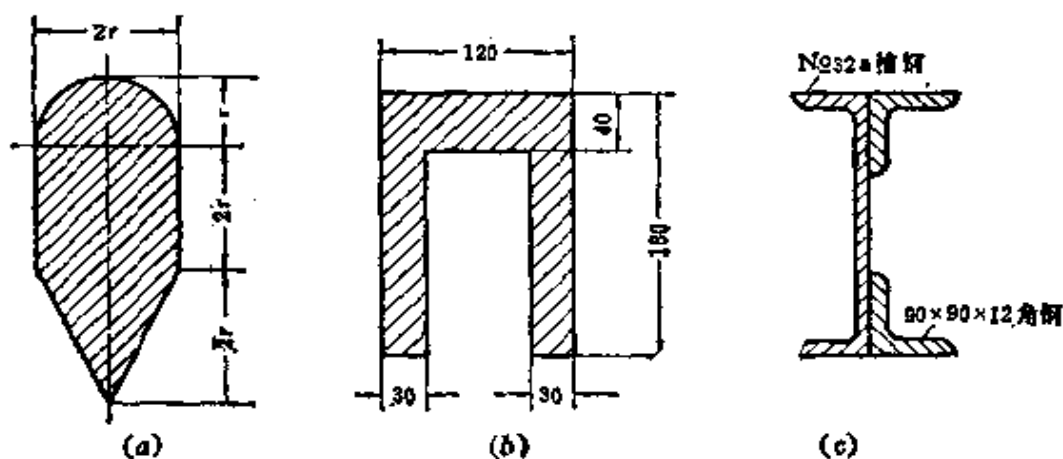
I.7 计算图示图形对 y, z 轴的惯性积 I_{yz} 。

I.8 计算下列图形对 y, z 轴的惯性矩 I_y, I_z 以及惯性积 I_{yz} 。



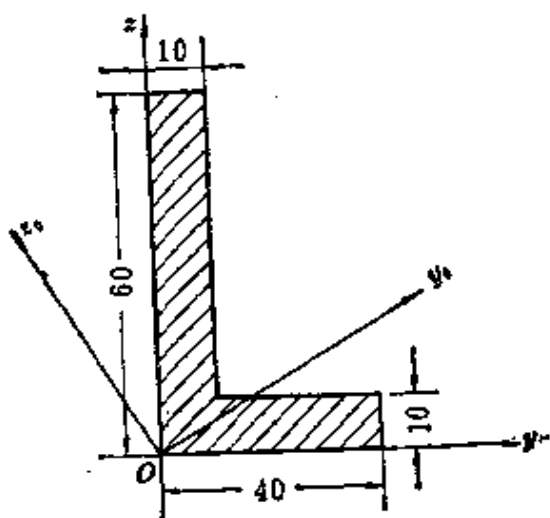
题 I.8 图

I.9 试确定图示平面图形的形心主惯性轴的位置, 并求形心主惯性矩。

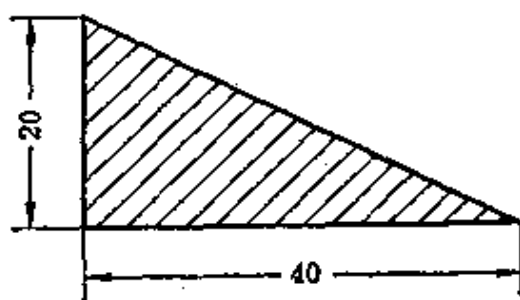


题 I. 9 图

I. 10 试确定所示图形通过坐标原点 O 的主惯性轴的位置, 并计算主惯性矩 I_y 和 I_z 值。



题 I. 10 图

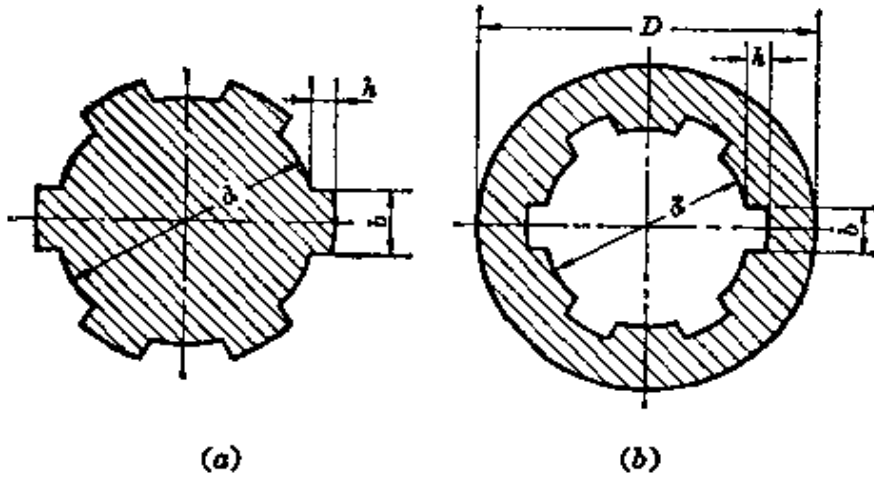


题 I. 11 图

I. 11 求图示三角形的形心主惯性矩, 并确定形心主惯性轴的位置。

I. 12 确定题 I. 10 中图形的形心主惯性矩及形心主惯性轴。

*I. 13 花键轴截面及带有花键孔的轴截面如图所示。试证通过形心的任一坐标轴都是形心主惯性轴, 且形心主惯性矩等于常量。并向任意正多角形是否也有相同的性质?



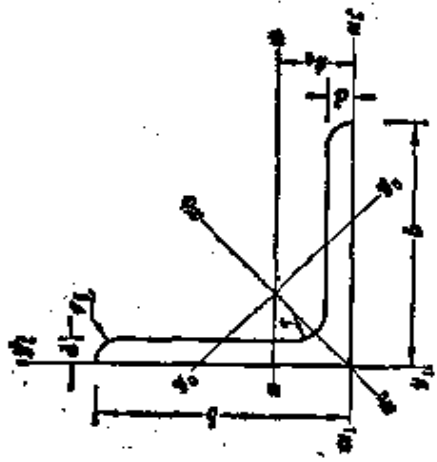
题 I.13 图

I.14 试计算题 I.13 图 a 所示花键轴截面的形心主惯性矩。设 $h \ll d$ 。

附录II 型钢表

表1 热轧等边角钢(GB9787-88)

符号意义: b ——边宽度 I ——惯性矩;
 d ——边厚度; i ——惯性半径;
 r ——内圆弧半径; W ——截面系数;
 r_0 ——边端内圆弧半径; s_0 ——重心距离。



角钢号数	尺寸 mm		截面积 cm ²	理论重量 kg/m	外表面积 m ² /m	参 考 数 值										s_0 cm
						s_0-s_0					s_1-s_1					
						I_x cm ⁴	i_x cm	W_x cm ³	I_{x0} cm ⁴	i_{x0} cm	W_{x0} cm ³	I_{y0} cm ⁴	i_{y0} cm	W_{y0} cm ³	I_{y1} cm ⁴	
2	20	3	1.132	0.869	0.078	0.40	0.59	0.29	0.63	0.75	0.45	0.17	0.39	0.20	0.81	0.60
		4	1.459	1.145	0.077	0.50	0.58	0.36	0.78	0.73	0.55	0.22	0.38	0.24	1.09	
2.5	25	3	1.432	1.124	0.098	0.82	0.76	0.46	1.29	0.95	0.73	0.34	0.49	0.33	1.57	0.73
		4	1.859	1.458	0.097	1.03	0.74	0.59	1.62	0.93	0.92	0.43	0.48	0.40	2.11	

3.0	30	3	1.749	1.373	0.117	1.46	0.91	0.66	2.31	1.15	1.09	0.61	0.59	0.51	2.71	0.65
		4	2.276	1.786	0.117	1.84	0.90	0.87	2.92	1.13	1.37	0.77	0.58	0.62	3.63	0.89
3.6	36	3	2.109	1.656	0.141	2.58	1.11	0.99	4.09	1.39	1.61	1.07	0.71	0.76	4.68	1.00
		4	2.756	2.163	0.141	3.29	1.09	1.28	5.22	1.36	2.05	1.37	0.70	0.93	6.25	1.04
		5	3.382	2.854	0.141	3.95	1.06	1.56	6.24	1.36	2.45	1.65	0.70	1.09	7.84	1.07
4.0	40	3	2.359	1.852	0.157	3.59	1.23	1.23	5.69	1.55	2.01	1.49	0.79	0.96	6.41	1.09
		4	3.086	2.422	0.157	4.60	1.22	1.60	7.29	1.54	2.58	1.91	0.79	1.19	8.56	1.13
		5	3.791	2.976	0.156	5.53	1.21	1.96	8.76	1.52	3.10	2.30	0.78	1.39	10.74	1.17
4.5	45	3	2.659	2.088	0.177	5.17	1.40	1.58	8.20	1.76	2.58	2.14	0.89	1.24	9.12	1.22
		4	3.486	2.736	0.177	6.65	1.38	2.05	10.55	1.74	3.32	2.75	0.89	1.54	12.18	1.26
		5	4.292	3.369	0.176	8.04	1.37	2.51	12.74	1.72	4.00	3.33	0.88	1.81	15.25	1.30
5	50	6	5.076	3.985	0.176	9.33	1.36	2.95	14.76	1.70	4.64	3.89	0.88	2.06	18.36	1.33
		3	2.971	2.332	0.197	7.18	1.55	1.96	11.37	1.96	3.22	2.98	1.00	1.57	12.50	1.34
		4	3.897	3.059	0.197	9.26	1.54	2.56	14.70	1.94	4.16	3.82	0.99	1.96	16.69	1.38
5.6	56	5	4.803	3.770	0.196	11.21	1.53	3.13	17.79	1.92	5.03	4.64	0.98	2.31	20.90	1.42
		6	5.688	4.465	0.196	13.05	1.52	3.68	20.68	1.91	5.85	5.42	0.98	2.63	25.14	1.46
		3	3.343	2.624	0.221	10.19	1.75	2.48	16.14	2.20	4.08	4.24	1.13	2.02	17.56	1.48
5.6	56	4	4.390	3.446	0.220	13.18	1.73	3.24	20.92	2.18	5.28	5.46	1.11	2.52	23.43	1.53
		5	5.415	4.251	0.220	16.02	1.72	3.97	25.42	2.17	6.42	6.61	1.10	2.98	29.33	1.57
		3	8.367	6.568	0.219	23.63	1.68	6.03	37.37	2.11	9.44	9.89	1.09	4.16	47.24	1.68

(续表)

角钢号数	尺寸		截面面积 cm ²	理论重量 kg/m	外表面积 m ² /m	参 考 数 值										z ₀ cm
	mm					x ₀ -x ₀					y ₀ -y ₀					
	b	d				t _x cm	W _x cm ³	I _x cm ⁴	i _x cm	W _{x0} cm ³	I _{x0} cm ⁴	i _{x0} cm	W _{y0} cm ³	I _{y0} cm ⁴	i _{y0} cm	
5.3	63	4	4.978	3.907	0.248	19.03	4.13	30.17	2.46	6.78	7.89	1.26	3.29	33.35	1.70	
		5	6.143	4.822	0.248	23.17	5.08	36.77	2.45	8.25	9.57	1.25	3.90	41.73	1.74	
		6	7.288	5.721	0.247	27.12	6.00	43.03	2.43	9.66	11.20	1.24	4.46	50.14	1.78	
		8	9.515	7.469	0.247	34.48	7.75	54.56	2.40	12.25	14.33	1.23	5.47	67.11	1.85	
		10	11.657	9.151	0.246	41.09	9.39	64.85	2.38	14.56	17.33	1.22	6.36	84.31	1.93	
7	70	4	5.570	4.372	0.275	26.39	5.14	41.80	2.74	8.44	10.99	1.40	4.17	45.74	1.86	
		5	6.875	5.397	0.275	32.21	6.32	51.08	2.73	10.32	13.34	1.39	4.95	57.21	1.91	
		6	8.160	6.406	0.275	37.77	7.48	59.93	2.71	12.11	15.61	1.38	5.67	68.73	1.95	
		7	9.424	7.398	0.275	43.09	8.59	68.35	2.69	13.81	17.82	1.38	6.34	80.29	1.99	
		8	10.667	8.373	0.274	48.17	9.68	76.37	2.68	15.43	19.98	1.37	6.98	91.92	2.03	
7.5	75	5	7.412	5.818	0.295	39.97	7.32	63.30	2.92	11.94	16.63	1.50	5.77	70.56	2.04	
		6	8.797	6.905	0.294	46.95	8.64	74.38	2.90	14.02	19.51	1.49	6.67	84.55	2.07	
		7	10.160	7.976	0.294	53.57	9.93	84.96	2.89	16.02	22.18	1.48	7.44	98.71	2.11	
		8	11.503	9.030	0.294	59.96	11.20	95.07	2.88	17.98	24.86	1.47	8.19	112.97	2.15	
		10	14.126	11.089	0.293	71.98	13.64	113.92	2.84	21.48	30.05	1.46	9.56	141.71	2.22	

6	89	5	7.912	6.211	0.315	48.79	2.48	8.34	77.33	3.13	13.67	20.25	1.60	6.66	85.36	2.15
		6	9.397	7.376	0.314	57.35	2.47	9.87	90.98	3.11	16.08	23.72	1.59	7.65	102.50	2.19
		7	10.860	8.525	0.314	65.58	2.46	11.37	104.07	3.10	18.40	27.09	1.58	8.58	119.70	2.23
		8	12.303	9.658	0.314	73.49	2.44	12.83	116.60	3.08	20.61	30.39	1.57	9.46	136.97	2.27
		10	15.128	11.874	0.313	88.43	2.42	15.64	140.09	3.04	24.76	36.77	1.55	11.08	171.74	2.35
9	90	6	10.637	8.350	0.354	82.77	2.79	12.61	131.26	3.51	20.63	34.28	1.80	9.95	145.67	2.44
		7	12.301	9.656	0.354	94.83	2.78	14.54	150.47	3.50	23.64	39.18	1.78	11.19	170.30	2.48
		8	13.944	10.946	0.353	106.47	2.76	16.42	168.97	3.48	28.55	43.97	1.78	12.35	194.80	2.52
		10	17.167	13.476	0.353	128.58	2.74	20.07	203.90	3.45	32.04	53.26	1.76	14.52	244.07	2.59
		12	20.306	15.940	0.352	149.22	2.71	23.57	236.21	3.41	37.12	62.22	1.75	16.49	293.76	2.67
10	100	6	11.932	9.366	0.393	114.95	3.10	15.68	181.98	3.90	25.74	47.92	2.00	12.69	200.07	2.67
		7	13.796	10.830	0.393	131.86	3.09	18.10	208.97	3.89	29.55	54.74	1.99	14.26	233.54	2.71
		8	15.638	12.276	0.393	148.24	3.08	20.47	235.07	3.88	33.24	61.41	1.98	15.75	267.06	2.76
		10	19.261	15.120	0.392	179.51	3.05	25.06	284.68	3.84	40.26	74.35	1.96	18.54	334.48	2.84
		12	22.800	17.898	0.391	208.90	3.03	29.48	330.95	3.81	46.80	86.84	1.95	21.08	402.34	2.91
		14	26.256	20.611	0.391	236.53	3.00	33.73	374.06	3.77	52.90	99.00	1.94	23.44	470.75	2.99
		16	29.627	23.257	0.390	262.53	2.98	37.82	414.16	3.74	58.57	110.89	1.94	25.63	539.80	3.06

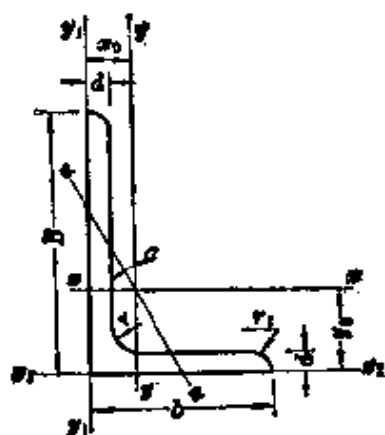
(续表)

角钢号数	尺寸 mm		截面面积 cm ²	理论重量 kg/m	外表面积 m ² /m	参 考 数 值												z ₀ cm	
						z-y				y ₀ -z ₀				y ₀ -y ₀					x ₁ -z ₁
						I _y cm ⁴	i _y cm	W _y cm ³	I _{xy} cm ⁴	I _x cm ⁴	i _x cm	W _x cm ³	I _{xy} cm ⁴	i _{xy} cm	W _{xy} cm ³	I _{xy} cm ⁴	i _{xy} cm		
11	110	7	15.196	11.923	0.433	177.16	3.41	22.05	260.94	4.30	36.12	73.38	2.20	17.51	310.64	2.96			
			17.238	13.532	0.433	189.46	3.40	24.95	316.49	4.28	40.69	82.42	2.19	19.39	355.20	3.01			
			21.261	16.690	0.482	242.19	3.38	30.60	384.39	4.25	49.42	99.98	2.17	22.91	444.65	3.09			
			25.200	19.782	0.431	282.55	3.35	36.05	448.17	4.22	57.62	116.93	2.15	26.15	534.60	3.16			
			29.056	22.809	0.431	320.71	3.32	41.31	508.01	4.18	65.31	133.40	2.14	29.14	625.16	3.24			
12.5	125	8	19.750	15.504	0.492	297.03	3.88	32.52	470.89	4.88	53.26	123.16	2.50	25.86	521.01	3.37			
			24.373	19.133	0.491	361.67	3.85	39.97	573.89	4.85	64.93	149.46	2.48	30.62	651.93	3.45			
			28.912	22.696	0.491	423.16	3.83	41.17	671.44	4.82	75.96	174.88	2.46	35.03	783.42	3.53			
			33.367	26.193	0.490	481.65	3.80	54.16	763.79	4.78	86.41	199.57	2.45	39.13	915.61	3.61			
			37.567	29.490	0.550	544.65	4.34	50.58	817.27	5.46	82.56	212.04	2.78	39.20	915.11	3.82			
14	140	10	32.512	25.522	0.551	603.68	4.31	59.80	958.79	5.43	96.35	248.57	2.76	45.02	1099.28	3.90			
			37.567	29.490	0.550	688.81	4.28	68.75	1093.56	5.40	110.47	284.06	2.75	50.45	1284.22	3.98			
			42.539	33.993	0.549	770.24	4.26	77.46	1221.81	5.36	123.42	318.67	2.74	55.55	1470.07	4.06			

16	10	31.502	24.729	0.630	779.53	4.98	66.70	1237.30	6.27	109.36	321.76	3.20	52.76	1365.33	4.31
	12	37.441	29.391	0.630	916.58	4.95	78.98	1455.68	6.24	128.67	377.49	3.18	60.74	1639.57	4.39
	14	43.296	33.987	0.629	1048.36	4.92	90.95	1665.02	6.20	147.17	431.70	3.16	68.24	1914.68	4.47
	16	49.067	38.518	0.629	1175.08	4.89	102.63	1865.57	6.17	164.89	484.59	3.14	75.31	2190.82	4.55
18	12	42.241	33.159	0.710	1321.35	5.59	100.82	2100.10	7.05	165.00	542.61	3.58	78.41	2332.80	4.89
	14	48.896	38.383	0.709	1514.48	5.56	116.25	2407.42	7.02	189.14	621.53	3.56	88.38	2723.48	4.97
	16	55.467	43.542	0.709	1700.99	5.54	131.13	2703.37	6.98	212.40	698.60	3.55	97.83	3115.29	5.05
	18	61.955	48.634	0.708	1875.12	5.50	145.64	2988.24	6.94	234.78	762.01	3.51	105.14	3502.43	5.13
20	14	54.642	42.894	0.788	2103.55	6.20	144.70	3343.26	7.82	236.40	863.63	3.98	111.82	3734.10	5.46
	16	62.013	48.680	0.788	2366.15	6.18	163.65	3760.89	7.79	285.93	971.41	3.96	123.96	4270.39	5.54
	18	69.301	54.401	0.787	2620.64	6.15	182.22	4164.54	7.75	294.48	1076.74	3.94	135.52	4808.13	5.62
	20	76.505	60.056	0.787	2867.30	6.12	200.42	4554.55	7.72	322.06	1180.04	3.93	146.55	5347.51	5.69
	24	90.661	71.168	0.785	3338.25	6.07	236.17	5294.97	7.64	374.41	1381.53	3.90	166.65	6457.16	5.87

注：截面图中的 $r_1=1/3d$ 及表中 r 值的数据用于孔型设计，不做交货条件。

表 2 热轧不等



符号意义:

- B ——长边宽度;
 d ——边厚度;
 r ——边端内圆弧半径;
 i ——惯性半径;
 x_0 ——重心距离;

角钢 号数	尺寸mm				截面积 cm ²	理论 重量 kg/m	外表 面积 m ² /m	参		
	B	b	d	r				$x-x$		
								I_x cm ⁴	i_x cm	W_x cm ³
2.5/1.6	25	16	3	3.5	1.162	0.912	0.080	0.70	0.78	0.43
			4		1.499	1.176	0.079	0.88	0.77	0.55
3.2/2	32	20	3	3.5	1.492	1.171	0.102	1.53	1.01	0.72
			4		1.939	1.522	0.101	1.93	1.00	0.93
4/2.5	40	25	3	4	1.890	1.484	0.127	3.08	1.28	1.15
			4		2.467	1.936	0.127	3.93	1.28	1.49
4.5/2.8	45	28	3	5	2.149	1.687	0.143	4.45	1.44	1.47
			4		2.806	2.203	0.143	5.69	1.42	1.91
5/3.2	50	32	3	5.5	2.431	1.908	0.161	6.24	1.60	1.84
			4		3.177	2.494	0.160	8.02	1.59	2.39
5.6/3.6	56	36	3	6	2.743	2.153	0.181	8.88	1.80	2.32
			4		3.590	2.818	0.180	11.45	1.79	3.03
			5		4.415	3.466	0.180	13.86	1.77	3.71

边角钢(GB9788-88)

b ——短边宽度;
 r ——内圆弧半径;
 I ——惯性矩;
 W ——截面系数;
 y_0 ——重心距离。

考 数 值										
$y-y$			x_1-x_1		y_1-y_1		$w-u$			
I_y cm ⁴	i_y cm	W_y cm ³	I_{x1} cm ⁴	y_0 cm	I_{y1} cm ⁴	x_0 cm	I_u cm ⁴	i_u cm	W_u cm ³	$\text{tg}\alpha$
0.22	0.44	0.19	1.56	0.86	0.43	0.42	0.14	0.34	0.16	0.392
0.27	0.43	0.24	2.09	0.90	0.59	0.46	0.17	0.34	0.20	0.381
0.46	0.55	0.30	3.27	1.08	0.82	0.49	0.28	0.43	0.25	0.382
0.57	0.54	0.39	4.37	1.12	1.12	0.53	0.35	0.42	0.32	0.374
0.93	0.70	0.49	5.39	1.32	1.59	0.59	0.56	0.54	0.40	0.385
1.18	0.69	0.63	8.53	1.37	2.14	0.63	0.71	0.54	0.52	0.381
1.34	0.79	0.62	9.10	1.47	2.29	0.64	0.80	0.61	0.51	0.383
1.70	0.78	0.80	12.13	1.51	3.00	0.68	1.02	0.60	0.66	0.380
2.02	0.91	0.82	12.49	1.60	3.31	0.73	1.20	0.70	0.68	0.404
2.58	0.90	1.06	16.65	1.65	4.45	0.77	1.53	0.69	0.87	0.402
2.92	1.03	1.05	17.54	1.78	4.70	0.80	1.73	0.79	0.87	0.408
3.76	1.02	1.37	23.39	1.82	6.33	0.85	2.23	0.79	1.13	0.408
4.49	1.01	1.65	29.25	1.87	7.94	0.88	2.67	0.78	1.36	0.404

角 钢 号 数	尺寸mm				截 面 面 积 cm ²	理 论 重 量 kg/m	外 表 面 积 m ² /m	参		
	B	b	d	r				x-x		
								I _x cm ⁴	i _x cm	W _x cm ³
6.3/4	63	40	4	7	4.058	3.185	0.202	16.49	2.02	3.87
			5		4.993	3.920	0.202	20.02	2.00	4.74
			6		5.908	4.638	0.201	23.36	1.96	5.59
			7		6.802	5.339	0.201	26.53	1.98	6.40
7/4.5	70	45	4	7.5	4.547	3.570	0.226	23.17	2.26	4.86
			5		5.609	4.403	0.225	27.95	2.23	5.92
			6		6.647	5.218	0.225	32.54	2.21	6.95
			7		7.657	6.011	0.225	37.22	2.20	8.03
(7.5/5)	75	50	5	8	6.125	4.808	0.245	34.86	2.39	6.83
			6		7.260	5.699	0.245	41.12	2.38	8.12
			8		9.467	7.431	0.244	52.39	2.35	10.52
			10		11.590	9.098	0.244	62.71	2.33	12.79
8/5	80	50	5	8	6.375	5.005	0.255	41.96	2.56	7.78
			6		7.560	5.935	0.255	49.49	2.56	9.25
			7		8.724	6.848	0.255	56.16	2.54	10.58
			8		9.867	7.745	0.254	62.83	2.52	11.92
9/5.6	90	56	5	9	7.212	5.661	0.287	60.45	2.90	9.92
			6		8.557	6.717	0.286	71.03	2.88	11.74
			7		9.880	7.756	0.286	81.01	2.86	13.49
			8		11.183	8.779	0.286	91.03	2.85	15.27

(续表)

考			数				值			
$y-y_1$			x_1-x_2		y_1-y_2		$u-u_1$			
I_y cm ⁴	i_y cm	W_y cm ³	I_{x1} cm ⁴	y_0 cm	I_{y1} cm ⁴	x_0 cm	I_u cm ⁴	i_u cm	W_u cm ³	$\operatorname{tg}\alpha$
5.23	1.14	1.70	33.30	2.04	8.63	0.92	3.12	0.88	1.40	0.398
6.31	1.12	2.71	41.63	2.08	10.86	0.95	3.76	0.87	1.71	0.396
7.29	1.11	2.43	49.98	2.12	13.12	0.99	4.34	0.86	1.99	0.393
8.24	1.10	2.78	58.07	2.15	15.47	1.03	4.97	0.86	2.29	0.389
7.55	1.29	2.17	45.92	2.24	12.26	1.02	4.40	0.98	1.77	0.410
9.13	1.28	2.65	57.10	2.28	15.39	1.06	5.40	0.98	2.19	0.407
10.62	1.26	3.12	68.35	2.32	18.58	1.09	6.35	0.98	2.59	0.404
12.01	1.25	3.57	79.99	2.36	21.84	1.13	7.16	0.97	2.94	0.402
12.61	1.44	3.30	70.00	2.40	21.04	1.17	7.41	1.10	2.74	0.435
14.70	1.42	3.88	84.30	2.44	25.37	1.21	8.54	1.08	3.19	0.435
18.53	1.40	4.99	112.50	2.52	34.23	1.29	10.87	1.07	4.10	0.429
21.96	1.38	6.04	140.80	2.60	43.43	1.36	13.10	1.06	4.99	0.423
12.82	1.42	3.32	85.21	2.60	21.06	1.14	7.66	1.10	2.74	0.388
14.95	1.41	3.91	102.53	2.65	25.41	1.18	8.85	1.08	3.20	0.387
16.96	1.39	4.48	119.33	2.69	29.82	1.21	10.18	1.08	3.70	0.384
18.85	1.38	5.03	136.41	2.73	34.32	1.25	11.38	1.07	4.16	0.381
18.32	1.59	4.21	121.32	2.91	29.53	1.25	10.98	1.23	3.49	0.385
21.42	1.58	4.96	145.59	2.95	35.58	1.29	12.90	1.23	4.13	0.384
24.36	1.57	5.70	169.60	3.00	41.71	1.33	14.67	1.22	4.72	0.382
27.15	1.56	6.41	194.17	3.04	47.93	1.36	16.34	1.21	5.29	0.380

角 钢 号 数	尺寸mm				截 面 面 积 m ²	理 论 重 量 kg/m	外 表 面 积 m ² /m	参		
	B	b	d	r				x-x		
								I _x cm ⁴	i _x cm	W _x cm ³
10/6.3	100	63	6	10	9.617	7.550	0.320	99.06	3.21	14.64
			7		11.111	8.722	0.320	113.45	3.20	16.68
			8		12.584	9.878	0.319	127.37	3.18	19.08
			10		15.467	12.142	0.319	153.81	3.15	23.32
10/8	100	80	6	10	10.637	8.350	0.354	107.04	3.17	15.19
			7		12.301	9.656	0.354	122.73	3.16	17.52
			8		13.944	10.946	0.353	137.92	3.14	19.81
			10		17.167	13.476	0.353	166.87	3.12	24.24
11/7	110	70	6	10	10.637	8.350	0.354	133.37	3.54	17.85
			7		12.301	9.656	0.354	153.00	3.53	20.60
			8		13.944	10.946	0.353	172.04	3.51	23.30
			10		17.167	13.476	0.353	208.39	3.48	28.54
12.5/8	125	80	7	11	14.096	11.066	0.403	227.98	4.02	26.86
			8		15.989	12.551	0.403	256.77	4.01	30.41
			10		19.712	15.474	0.402	312.04	3.98	37.33
			12		23.351	18.330	0.402	364.41	3.95	44.01
14/9	140	90	8	12	18.038	14.160	0.453	365.84	4.50	38.48
			10		22.261	17.475	0.452	445.50	4.47	47.31
			12		26.400	20.724	0.451	521.59	4.44	55.87
			14		30.456	23.908	0.451	594.10	4.42	64.18

(续表)

考 数 值										
y-y			x ₁ -x ₁		y ₁ -y ₁		z-z			
I_y cm ⁴	i_y cm	W_y cm ³	I_{x1} cm ⁴	y_0 cm	I_{y1} cm ⁴	x_0 cm	I_z cm ⁴	i_z cm	W_z cm ³	tg α
30.94	1.79	6.35	199.71	3.24	50.50	1.43	18.42	1.38	5.25	0.394
35.28	1.78	7.29	233.00	3.28	59.14	1.47	21.00	1.38	6.02	0.394
39.39	1.77	8.21	266.32	3.32	67.88	1.50	23.50	1.37	6.78	0.391
47.12	1.74	9.98	333.06	3.40	85.73	1.58	28.33	1.35	8.24	0.387
61.24	2.40	10.16	199.83	2.95	102.68	1.97	31.65	1.72	8.37	0.627
70.08	2.39	11.71	233.20	3.00	119.98	2.01	36.17	1.72	9.60	0.628
78.58	2.37	13.21	266.61	3.04	137.37	2.05	40.58	1.71	10.80	0.625
94.65	2.35	16.12	333.63	3.12	172.48	2.13	49.10	1.69	13.12	0.622
42.92	2.01	7.90	265.78	3.53	69.08	1.57	25.36	1.54	6.53	0.403
49.01	2.00	9.09	310.07	3.57	80.82	1.61	28.95	1.53	7.50	0.402
54.87	1.98	10.25	354.39	3.62	92.70	1.65	32.45	1.53	8.45	0.401
65.88	1.96	12.48	443.13	3.70	116.83	1.72	39.20	1.51	10.29	0.397
74.42	2.30	12.01	454.99	4.01	120.32	1.80	43.81	1.76	9.92	0.408
83.49	2.28	13.56	519.99	4.06	137.85	1.84	49.15	1.75	11.18	0.407
100.67	2.26	16.56	650.09	4.14	173.40	1.92	59.45	1.74	13.64	0.404
116.67	2.24	19.43	780.39	4.22	209.67	2.00	69.35	1.72	16.01	0.400
120.69	2.59	17.34	730.53	4.50	195.79	2.04	70.83	1.98	14.31	0.411
140.03	2.56	21.22	913.20	4.58	245.92	2.12	85.82	1.96	17.48	0.409
169.79	2.54	24.95	1096.09	4.66	296.89	2.19	100.21	1.95	20.54	0.406
192.10	2.51	28.54	1279.26	4.74	348.82	2.27	114.13	1.94	23.52	0.403

角 钢 号 数	尺寸mm				截 面 面 积 cm ²	理 论 重 量 kg/m	外 表 面 积 m ² /m	参 考		
	B	b	d	r				x-x		
								I _x cm ⁴	i _x cm	W _x cm ³
16/10	160	100	10	13	25.315	19.872	0.512	668.69	5.14	62.13
			12		30.054	23.592	0.511	784.91	5.11	73.49
			14		34.709	27.247	0.510	896.30	5.08	84.56
			16		39.281	30.835	0.510	1003.04	5.05	95.33
18/11	180	110	10	14	28.373	22.273	0.571	956.25	5.80	78.96
			12		33.712	26.464	0.571	1124.72	5.78	93.53
			14		38.967	30.589	0.570	1286.91	5.75	107.76
			16		44.139	34.649	0.569	1443.06	5.72	121.64
20/12.5	200	125	12	14	37.912	29.761	0.641	1570.90	6.44	116.73
			14		43.867	34.436	0.640	1800.97	6.41	134.65
			16		49.739	39.045	0.639	2023.35	6.38	152.18
			18		55.526	43.588	0.639	2238.30	6.35	169.33

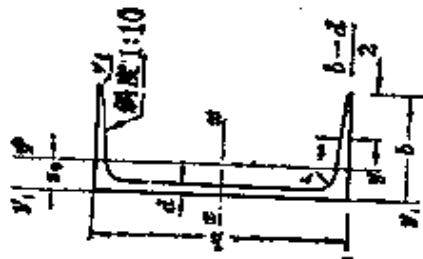
注：1. 括号内型号不推荐使用。

2. 截面图中的 $r_1=1/3d$ 及表中 r 的数据用于孔型设计，不做交货条件。

(续表)

考 数 值										
y-y			x ₁ -x ₁		y ₁ -y ₁		u-u			
I_y cm ⁴	i_y cm	W_y cm ³	I_{x1} cm ⁴	y_0 cm	I_y cm ⁴	x_0 cm	I_u cm ⁴	i_u cm	W_u cm ³	tgα
205.03	2.85	26.56	1362.89	5.24	336.59	2.28	121.74	2.19	21.92	0.390
239.06	2.82	31.28	1635.56	5.32	405.94	2.36	142.33	2.17	25.79	0.388
271.20	2.80	35.83	1908.50	5.40	476.42	2.43	162.23	2.16	29.56	0.385
301.60	2.77	40.24	2181.79	5.48	548.2	2.51	182.57	2.16	33.44	0.382
278.11	3.13	32.49	1940.40	5.89	447.22	2.44	166.50	2.42	26.88	0.376
325.03	3.10	38.32	2328.38	5.98	538.94	2.52	194.87	2.40	31.66	0.374
369.55	3.08	43.97	2716.80	6.06	631.95	2.59	222.30	2.39	36.32	0.372
411.85	3.06	49.44	3105.15	6.14	726.46	2.67	248.94	2.38	40.87	0.369
483.16	3.57	49.99	3193.85	6.54	787.74	2.83	285.79	2.74	41.23	0.392
550.88	3.54	57.44	3726.17	6.62	922.47	2.91	326.58	2.73	47.34	0.390
615.44	3.52	64.69	4258.86	6.70	1058.86	2.99	366.21	2.71	53.32	0.388
677.19	3.49	71.74	4792.00	6.78	1197.13	3.06	404.83	2.70	59.18	0.385

表 3 热轧槽钢(GB707-88)



h ——高度;
 b ——腿宽度;
 d ——腿厚度;
 t ——平均腿厚度;
 r ——内圆弧半径;
 r_1 ——腿端圆弧半径;
 I ——惯性矩;
 W ——截面系数;
 i ——惯性半径;
 z_0 —— y - y 轴与 y_1 - y_1 轴间距。

型号	尺寸mm						截面面积 cm ²	理论重量 kg/m	参 考 数 值								
	h	b	d	t	r	r_1			x - x				y - y				z_0 cm
									W_x cm ³	I_x cm ⁴	i_x cm	W_y cm ³	I_y cm ⁴	i_y cm	J_{y_1} cm ⁴	y_1 - y_1	
5	50	37	4.5	7	7.0	3.5	6.928	5.438	10.4	26.0	1.94	3.55	8.30	1.10	20.9	1.35	
6.3	63	40	4.8	7.5	7.5	3.8	8.451	6.634	16.1	50.8	2.45	4.50	11.9	1.19	28.4	1.36	
8	80	43	5.0	8	8.0	4.0	10.248	8.045	25.3	101	3.15	5.79	16.6	1.27	37.4	1.43	
10	100	48	5.3	8.5	8.5	4.2	12.748	10.007	39.7	198	3.95	7.8	25.6	1.41	54.9	1.52	
12.6	126	53	5.5	9	9.0	4.5	15.692	12.318	62.1	391	4.95	10.2	38.0	1.57	77.1	1.59	
14 ^a	140	58	6.0	9.5	9.5	4.8	18.516	14.535	80.5	564	5.52	13.0	53.2	1.70	107	1.71	
14 ^b	140	60	8.0	9.5	9.5	4.8	21.316	16.733	87.1	609	5.35	14.1	61.1	1.69	121	1.67	

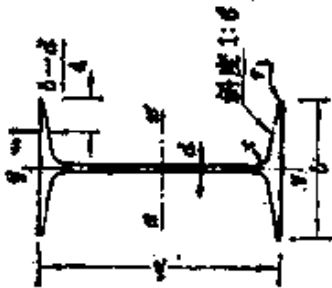
16a	160	63	6.5	10	10.0	5.0	21.862	17.240	108	866	6.28	16.3	73.3	1.83	144	1.80
16	160	65	8.5	10	10.0	5.0	25.162	19.752	117	935	6.10	17.6	83.4	1.82	161	1.75
18a	180	68	7.0	10.5	10.5	5.2	25.699	20.174	141	1270	7.04	20.0	98.6	1.96	190	1.88
18	180	70	9.0	10.5	10.5	5.2	29.299	23.000	152	1370	6.84	21.5	111	1.95	210	1.84
20a	200	73	7.0	11	11.0	5.5	28.837	22.637	178	1780	7.86	24.2	128	2.11	244	2.01
20	200	75	9.0	11	11.0	5.5	32.837	25.777	191	1910	7.64	25.9	144	2.09	268	1.95
22a	220	77	7.0	11.5	11.5	5.8	31.846	24.999	218	2390	8.67	28.2	158	2.23	298	2.10
22	220	79	9.0	11.5	11.5	5.8	36.246	28.453	234	2570	8.42	30.1	176	2.21	326	2.03
a	250	78	7.0	12	12.0	6.0	34.917	27.410	270	3370	9.82	30.6	176	2.24	322	2.07
25b	250	80	9.0	12	12.0	6.0	39.917	31.335	282	3530	9.41	32.7	196	2.22	353	1.98
c	250	82	11.0	12	12.0	6.0	44.917	35.260	295	3690	9.07	35.9	218	2.21	384	1.92
a	280	82	7.5	12.5	12.5	6.2	40.034	31.427	340	4760	10.9	35.7	218	2.33	388	2.10
28b	280	84	9.5	12.5	12.5	6.2	45.634	35.823	366	5130	10.6	37.9	242	2.30	428	2.02
c	280	86	11.5	12.5	12.5	6.2	51.234	40.219	393	5500	10.4	40.3	268	2.29	463	1.95
a	320	88	8.0	14	14.0	7.0	48.513	38.083	475	7600	12.5	46.5	305	2.50	552	2.24
32b	320	90	10.0	14	14.0	7.0	54.913	43.107	509	8140	12.2	49.2	336	2.47	593	2.16
c	320	92	12.0	14	14.0	7.0	61.313	48.131	543	8690	11.9	52.6	374	2.47	643	2.09
a	360	96	9.0	16	16.0	8.0	60.910	47.814	660	11900	14.0	63.5	455	2.73	818	2.44
36b	360	98	11.0	16	16.0	8.0	68.110	53.466	703	12700	13.6	66.9	497	2.70	880	2.37
c	360	100	13.0	16	16.0	8.0	75.310	59.118	746	13400	13.4	70.0	536	2.67	948	2.34
a	400	100	10.5	18	18.0	9.0	75.068	56.928	879	17600	15.3	78.8	592	2.81	1070	2.49
40b	400	102	12.5	18	18.0	9.0	83.068	65.208	932	18600	15.0	82.5	640	2.78	1140	2.44
c	400	104	14.5	18	18.0	9.0	91.068	71.488	986	19700	14.7	86.2	688	2.75	1220	2.42

注：截面图和表中标注的圆弧半径 r_1, r_2 的数据用于孔型设计，不做交货条件。

表 4 热轧工字钢 (GB706-88)

符号意义:

A ——高度;
 b ——腿宽度;
 d ——腿厚度;
 t ——平均腿厚度;
 r ——内圆弧半径;
 r_1 ——腿端圆弧半径;
 I ——惯性矩;
 W ——截面系数;
 i ——惯性半径;
 S ——半截面的静力矩。



型号	尺寸 mm						截面面积 cm ²	理论重量 kg/m	参考数值					
	x-x		y-y											
	I_x cm ⁴	W_x cm ³	i_x cm	I_y cm ⁴	W_y cm ³	i_y cm								
10	100	68	4.5	7.6	6.5	3.3	11.261	49.0	4.14	8.59	33.0	9.72	1.52	
12.6	126	74	5.0	8.4	7.0	3.5	14.223	77.5	5.20	10.8	46.9	12.7	1.61	
14	140	80	5.5	9.1	7.5	3.8	16.890	102	5.76	12.0	64.4	16.1	1.73	
16	160	88	6.0	9.9	8.0	4.0	20.513	141	6.58	13.8	93.1	21.2	1.89	
18	180	94	6.5	10.7	8.5	4.3	24.143	185	7.36	15.4	122	28.0	2.00	
20a	200	100	7.0	11.4	9.0	4.5	27.929	237	8.15	17.2	158	31.5	2.12	
20b	200	102	9.0	11.4	9.0	4.5	31.069	250	7.96	16.9	169	33.1	2.06	
22a	220	110	7.5	12.3	9.5	4.8	33.070	309	8.99	18.9	225	40.9	2.31	
22b	220	112	9.5	12.3	9.5	4.8	36.524	325	8.78	18.7	239	42.7	2.27	
25a	250	116	8.0	13.0	10.0	5.0	38.105	402	10.2	21.6	280	48.3	2.40	
25b	250	118	10.0	13.0	10.0	5.0	42.030	423	9.94	21.3	309	52.4	2.40	

28a	280	122	8.5	13.7	10.5	5.3	55.404	43.492	7110	508	11.3	24.6	345	56.6	2.50
28b	280	124	10.5	13.7	10.5	5.3	61.004	47.888	7480	534	11.1	24.2	379	61.2	2.49
32a	320	130	9.5	15.0	11.5	5.8	67.156	52.717	11100	692	12.8	27.5	460	70.8	2.62
32b	320	132	11.5	15.0	11.5	5.8	73.556	57.741	11600	726	12.6	27.1	502	76.0	2.61
32c	320	134	13.5	15.0	11.5	5.8	79.956	62.765	12200	760	12.3	26.8	544	81.2	2.61
36a	360	136	10.0	15.8	12.0	6.0	76.480	60.037	15800	875	14.4	30.7	552	81.2	2.69
36b	360	138	12.0	15.8	12.0	6.0	83.680	65.689	16500	919	14.1	30.3	582	84.3	2.64
36c	360	140	14.0	15.8	12.0	6.0	93.880	71.341	17300	982	13.8	29.9	612	87.4	2.60
40a	400	142	10.5	16.5	12.5	6.3	86.112	67.598	21700	1090	15.9	34.1	660	93.2	2.77
40b	400	144	12.5	16.5	12.5	6.3	94.112	73.878	22800	1140	15.6	33.6	692	96.2	2.71
40c	400	146	14.5	16.5	12.5	6.3	102.112	80.158	23900	1190	15.2	33.2	727	99.6	2.65
45a	450	150	11.5	18.0	13.5	6.8	102.446	80.420	32200	1430	17.7	38.6	855	114	2.89
45b	450	152	13.5	18.0	13.5	6.8	111.446	87.485	33800	1500	17.4	38.0	894	118	2.84
45c	450	154	15.5	18.0	13.5	6.8	120.446	94.550	35300	1570	17.1	37.6	938	122	2.79
50a	500	158	12.0	20.0	14.0	7.0	119.304	93.654	46500	1860	19.7	42.8	1120	142	3.07
50b	500	160	14.0	20.0	14.0	7.0	129.304	101.504	48600	1940	19.4	42.4	1170	146	3.01
50c	500	162	16.0	20.0	14.0	7.0	139.304	109.354	50600	2080	19.0	41.8	1220	151	2.96
56a	560	166	12.5	21.0	14.5	7.3	135.435	106.316	65600	2340	22.0	47.7	1370	165	3.18
56b	560	168	14.5	21.0	14.5	7.3	146.635	115.108	68500	2450	21.6	47.2	1490	174	3.16
56c	560	170	16.5	21.0	14.5	7.3	157.835	123.900	71400	2550	21.3	46.7	1560	183	3.16
63a	630	176	13.0	22.0	15.0	7.5	154.658	121.407	93900	2980	24.5	54.2	1700	193	3.31
63b	630	178	15.0	22.0	15.0	7.5	167.258	131.298	98100	3160	24.2	53.5	1810	204	3.29
63c	630	180	17.0	22.0	15.0	7.5	179.858	141.189	102000	3300	23.8	52.9	1920	214	3.27

注：截面图和表中标注的圆弧半径 r_1, r_2 的数据用于孔型设计，不做交货条件

附录 III 单位换算

一、长度

$$1 \text{ m (米)} = 3.281 \text{ ft (英尺)} = 39.37 \text{ in (英寸)}$$

$$1 \text{ cm (厘米)} = 3.281 \times 10^{-2} \text{ ft} = 0.3937 \text{ in}$$

$$1 \text{ ft} = 30.48 \text{ cm} = 0.3048 \text{ m}$$

$$1 \text{ in} = 2.54 \text{ cm} = 0.0254 \text{ m}$$

二、面积

$$1 \text{ m}^2 = 10.76 \text{ ft}^2 = 1550 \text{ in}^2$$

$$1 \text{ cm}^2 = 1.076 \times 10^{-3} \text{ ft}^2 = 0.1550 \text{ in}^2$$

$$1 \text{ ft}^2 = 9.290 \times 10^{-2} \text{ m}^2 = 929.0 \text{ cm}^2$$

$$1 \text{ in}^2 = 6.452 \times 10^{-4} \text{ m}^2 = 6.452 \text{ cm}^2$$

三、体积

$$1 \text{ m}^3 = 35.31 \text{ ft}^3 = 6.102 \times 10^4 \text{ in}^3$$

$$1 \text{ cm}^3 = 3.531 \times 10^{-5} \text{ ft}^3 = 6.102 \times 10^{-2} \text{ in}^3$$

$$1 \text{ ft}^3 = 2.832 \times 10^{-2} \text{ m}^3 = 2.832 \times 10^4 \text{ cm}^3$$

$$1 \text{ in}^3 = 1.639 \times 10^{-5} \text{ m}^3 = 16.39 \text{ cm}^3$$

四、力

$$1 \text{ kgf (公斤力)} = 9.807 \text{ N (牛顿)} = 2.205 \text{ lb (磅)}$$

$$1 \text{ lb} = 4.448 \text{ N} = 0.4536 \text{ kgf}$$

$$1 \text{ N} = 0.2248 \text{ lb} = 0.1020 \text{ kgf}$$

五、应力

$$1 \text{ kgf/cm}^2 = 14.22 \text{ psi (磅/英寸}^2\text{)} = 98070 \text{ Pa}$$

$$= 0.09807 \text{ MPa} \approx 0.1 \text{ MPa}$$

$$1 \text{ psi} = 0.07031 \text{ kgf/cm}^2 = 6.895 \times 10^{-3} \text{ MPa}$$

$$1 \text{ MPa} = 145 \text{ psi} = 10.20 \text{ kgf/cm}^2$$

六、功及功率

$$1 \text{ ft} \cdot \text{lb} = 0.1383 \text{ kgf} \cdot \text{m} = 1.356 \text{ N} \cdot \text{m}$$

$$1 \text{ kgf} \cdot \text{m} = 9.807 \text{ N} \cdot \text{m} = 7.233 \text{ ft} \cdot \text{lb}$$

$$1 \text{ PS(公制马力)} = 75 \text{ kgf} \cdot \text{m/s} = 0.7355 \text{ kW(千瓦)}$$
$$= 0.9863 \text{ hp(英制马力)}$$

附录 IV 上册习题答案

第一章 绪 论

- 1.1 $Q=P, M=Pb。$
- 1.2 AB 杆属于弯曲, $Q=1 \text{ kN}, M=1 \text{ kN}\cdot\text{m}。$
 BC 杆属于拉伸, $N=2 \text{ kN}。$
- 1.3 $N_1 = \frac{x}{l \sin \alpha} P; N_{1\max} = \frac{P}{\sin \alpha}。$
 $N_2 = \frac{x \cot \alpha}{l} P, Q_2 = \left(1 - \frac{x}{l}\right) P, M_2 = \frac{x(l-x)}{l} P;$
 $N_{2\max} = P \cot \alpha, Q_{2\max} = P, M_{2\max} = \frac{Pl}{4}。$
- 1.4 $\epsilon_m = 5 \times 10^{-4}。$
- 1.5 $\epsilon_m = 2.5 \times 10^{-4}; \gamma = 2.5 \times 10^{-4} \text{ rad}。$
- 1.6 $\epsilon_M = \epsilon_N = 3.75 \times 10^{-6}。$

第二章 拉伸、压缩与剪切

- 2.1 (a) $N_{1-1} = 50 \text{ kN}, N_{2-2} = 10 \text{ kN}, N_{3-3} = -20 \text{ kN}。$
 (b) $N_{1-1} = P, N_{2-2} = 0, N_{3-3} = P。$
 (c) $N_{1-1} = 0, N_{2-2} = 4P, N_{3-3} = 3P。$
- 2.2 $\sigma_{\max} = 67.8 \text{ MPa}。$
- 2.3 $\sigma_{1-1} = 0, \sigma_{2-2} = 102 \text{ MPa}, \sigma_{3-3} = 53 \text{ MPa}。$
- 2.4 $\sigma = 76.4 \text{ MPa}。$
- 2.5 $\sigma_1 = 127 \text{ MPa}, \sigma_2 = 63.7 \text{ MPa}。$
- 2.6 $\tau_{\max} = 63.7 \text{ MPa}; \sigma_{33} = 95.6 \text{ MPa}, \tau_{33} = 55.2 \text{ MPa}。$
- 2.7 螺栓内径 $d_1 \geq 22.6 \text{ mm}。$
- 2.8 $\sigma = 37.1 \text{ MPa} < [\sigma]$, 安全。
- 2.9 $b \geq 116 \text{ mm}, h \geq 162 \text{ mm}。$
- 2.10 $d_{AB} \geq 17.2 \text{ mm}, d_{BC} = d_{BD} \geq 17.2 \text{ mm}。$
- 2.11 $p = 6.5 \text{ MPa}。$

2.12 $P=40.4 \text{ kN}$ 。

2.13 (1) $d_{\max} \leq 17.8 \text{ mm}$ 。

(2) $A_{\sigma B} \geq 833 \text{ mm}^2$ 。

(3) $P_{\max} \leq 15.7 \text{ kN}$ 。

2.14 $\sigma=32.7 \text{ MPa} < [\sigma]$, 安全。

2.15 $\alpha=26.6^\circ$; $P=50 \text{ kN}$ 。

2.17 $\theta=54.8^\circ$ 。

2.18 $\Delta l=0.075 \text{ mm}$ 。

2.19 每一立柱受到的轴向力 $P_1=312.8 \text{ kN}$, 水压机的中心载荷 $P=1250 \text{ kN}$ 。

2.20
$$x = \frac{l_1 E_2 A_2}{l_1 E_2 A_2 + l_2 E_1 A_1} \cdot \Delta l$$

2.21 $\Delta = l \sqrt{\frac{P}{EA}}$ 。

2.22 $l \leq \frac{A[\sigma] - P}{\gamma A}$, $\Delta l = \frac{A^2[\sigma]^2 - P^2}{2EA^2\gamma}$ 。

2.23 $\Delta l=0.0804 \text{ mm}$ 。

2.24 $\delta_0=0.0911 \text{ mm}$ 。

2.25 $P=80 \text{ kN}$ 时, $\delta_B=6.86 \text{ mm}$; $P=120 \text{ kN}$ 时, $\delta_B=20.58 \text{ mm}$ 。

2.26 $K=0.729 \text{ kN/m}^3$; $\Delta l=1.97 \text{ mm}$ 。

2.27 (1) $\Delta l = \frac{(P_1 - P_2)l_1}{EA} - \frac{P_2 l_2}{EA}$ 。

(2) $U = \frac{(P_1 - P_2)^2 l_1}{2EA} + \frac{P_2^2 l_2}{2EA}$ 。

(3) 当 $P_1:P_2=3:2$ 时, $U_{\min} = \frac{P_2^2 l}{10EA}$;

当 $P_1=0, P_2=P$ 时, $U_{\max} = \frac{P^2 l}{EA}$ 。

2.28 $\Delta U = \frac{P_1^2 l}{2EA} + \frac{P_1 P_2 l}{EA}$ 。

2.29 $\sigma=151 \text{ MPa}$; $\delta_0=0.79 \text{ mm}$ 。

2.30 (1) 不计自重: $U=64 \text{ J}$, $u=64 \times 10^3 \text{ J/m}^3$ 。

(2) 考虑自重: $U=64.2 \text{ J}$, $u_{\max}=64.3 \times 10^3 \text{ J/m}^3$ 。

2.31 $\delta_A=0.249 \text{ mm}$ 。

- 2.32 $\delta_{AO} = 0.683 \times 10^{-3} a_0$
- 2.33 $\frac{\delta_{AB}}{\delta_{AO}} = 1.03$
- 2.34 P 力作用点的垂直位移 $\delta = 0.127 \text{ mm}$; C 点的水平位移 $\delta_H = 0.613 \text{ mm}$.
- 2.35 $\delta_0 = 1.83 \text{ mm}$.
- 2.38 C 点的垂直位移 $\delta_V = 0.173 \text{ mm}$, 水平位移 $\delta_H = 0.086 \text{ mm}$.
- 2.39 $P = 698 \text{ kN}$.
- 2.41 $e = \frac{b(E_1 - E_2)}{2(E_1 + E_2)}$
- 2.42 当 $h = \frac{l}{5}$ 时, $N_{AO} = 0$, $N_{BO} = 15 \text{ kN}$;
当 $h = \frac{4l}{5}$ 时, $N_{AO} = 7 \text{ kN}$, $N_{BO} = 22 \text{ kN}$.
- 2.43 $N_1 = \frac{5}{6}P$, $N_2 = \frac{1}{3}P$, $N_3 = -\frac{1}{6}P$.
- 2.44 $N_1 = 3.6 \text{ kN}$, $N_2 = 7.2 \text{ kN}$; $R_A = 4.8 \text{ kN}$.
- 2.45 $\sigma_1 = 127 \text{ MPa}$, $\sigma_2 = 26.8 \text{ MPa}$, $\sigma_3 = -86.5 \text{ MPa}$.
- 2.47 $\sigma_{\perp} = -66.7 \text{ MPa}$, $\sigma_{\tau} = -33.3 \text{ MPa}$.
- 2.48 $\sigma_{BO} = 30.3 \text{ MPa}$, $\sigma_{BD} = -26.2 \text{ MPa}$.
- 2.49 $N_1 = N_2 = \frac{\delta E_1 A_1 E_3 A_3 \cos^2 \alpha}{2E_1 A_1 \cos^2 \alpha + E_3 A_3} \cdot \frac{1}{l}$, $N_3 = \frac{2\delta E_1 A_1 E_3 A_3 \cos^2 \alpha}{2E_1 A_1 \cos^2 \alpha + E_3 A_3} \cdot \frac{1}{l}$
- 2.50 $N_1 = N_2 = N_3 = N_4 = -0.146 \frac{EA\delta}{a}$, $N_5 = N_6 = 0.207 \frac{EA\delta}{a}$.
- 2.51 $N_1 = N_2 = N_3 = 0.241 \frac{EA\delta}{l}$, $N_4 = N_5 = -0.139 \frac{EA\delta}{l}$.
- 2.52 要使 AB 杆保持水平, 必须降低温度, 即 $\Delta T = -26.5^\circ\text{C}$.
- 2.53 $\sigma_1 = 39.6 \text{ MPa}$, $\sigma_2 = 102 \text{ MPa}$, $\sigma_3 = 72.9 \text{ MPa}$.
- 2.54 当 $P = 60 \text{ kN}$ 时, $\sigma_{\perp} = 33.3 \text{ MPa}$, $\sigma_{\tau} = -16.7 \text{ MPa}$.
当 $P = 210 \text{ kN}$ 时, $\sigma_{\perp} = 105.6 \text{ MPa}$, $\sigma_{\tau} = -69.5 \text{ MPa}$.
- 2.56 $\tau = 70.7 \text{ MPa} > [\tau]$, 销钉强度不够, 应改用 $d \geq 32.6 \text{ mm}$ 的销钉.
- 2.57 $\tau_s = 89.1 \text{ MPa}$; $n = 1.1$.
- 2.58 $\tau = 15.9 \text{ MPa} < [\tau]$, 安全.
- 2.59 $d \geq 50 \text{ mm}$, $b \geq 100 \text{ mm}$.
- 2.60 $\sigma_{s_0} = 135 \text{ MPa} < [\sigma_{s_0}]$, 安全.

- 2.61 $P \geq 771 \text{ kN}$ 。
 2.62 $D = 50.1 \text{ mm}$ 。
 2.63 $m = 145 \text{ N} \cdot \text{m}$ 。
 2.64 $\frac{d}{h} = 2.4$ 。
 2.65 $\tau = 0.952 \text{ MPa}$, $\sigma_{bs} = 7.41 \text{ MPa}$ 。
 2.66 $\tau = 43.3 \text{ MPa}$, $\sigma_{bs} = 59.5 \text{ MPa}$ 。
 2.67 $P \geq 177 \text{ N}$; $\tau = 17.6 \text{ MPa}$ 。
 2.68 $\tau = 41.8 \text{ MPa} < [\tau]$, $\sigma_{bs} = 44.6 \text{ MPa} < [\sigma_{bs}]$, 安全。

第三章 扭 转

- 3.5 $\tau_p = 35 \text{ MPa}$, $\tau_{\max} = 87.6 \text{ MPa}$ 。
 3.6 $\tau_{\max} = 19.2 \text{ MPa} < [\tau]$, 安全。
 3.7 $\tau_{AB\max} = 17.9 \text{ MPa} < [\tau]$, 安全;
 $\tau_{B\max} = 17.5 \text{ MPa} < [\tau]$, 安全;
 $\tau_{C\max} = 16.6 \text{ MPa} < [\tau]$, 安全。
 3.8 $\tau_{AC\max} = 49.4 \text{ MPa} < [\tau]$, $\tau_{DB} = 21.3 \text{ MPa} < [\tau]$;
 $\varphi_{\max} = 1.77^\circ / \text{m} < [\varphi]$, 安全。
 3.9 $d \geq 21.7 \text{ mm}$, $Q = 1120 \text{ N}$ 。
 3.10 $d \geq 32.2 \text{ mm}$ 。
 3.11 $d_1 \geq 45 \text{ mm}$, $D_2 \geq 46 \text{ mm}$ 。
 3.12 $\tau_{\max} = 192 \text{ MPa}$ 。
 3.13 $d \geq 63 \text{ mm}$ 。
 3.14 (1) $d_1 \geq 84.6 \text{ mm}$, $d_2 \geq 74.5 \text{ mm}$ 。
 (2) $d \geq 84.6 \text{ mm}$ 。
 (3) 主动轮 1 放在从动轮 2, 3 之间比较合理。
 3.15 合力 $Q = \frac{4\sqrt{2}T}{3\pi d}$, 作用点在对称轴上, 至圆心距离 $\rho_0 = \frac{3\pi d}{16\sqrt{2}}$ 。
 3.17 $s \leq 39.5 \text{ mm}$ 。
 3.19 $\phi_B = \frac{ml^2}{2GI_p}$ 。
 3.20 $\phi = \frac{2ml(d_1 + d_2)}{G\pi d_1^2 d_2^2}$ 。

- 3.22 (1) $m \leq 110 \text{ N}\cdot\text{m}$,
 (2) $\phi = 0.022 \text{ rad}$.
- 3.23 $m_A = \frac{mb}{a+b}$, $m_B = \frac{ma}{a+b}$.
- 3.24 $m_A = \frac{GI_p(b+e) + cbe}{(a+b+e)GI_p + ce(a+b)} m$,
 $m_B = \frac{aGI_p}{(a+b+e)GI_p + ce(a+b)} m$.
- 3.25 $P_{AB} = \frac{3}{4}P$, $P_{CD} = \frac{1}{4}P$.
- 3.26 (1) $\tau_{\max} = 33.1 \text{ MPa}$.
 (2) $n = 6.5$ 圈。
- 3.27 $\tau_{\max} = 381 \text{ MPa}$, $\lambda = 10.6 \text{ mm}$.
- 3.28 弹簧所能承受的压力 $P_1 = 3070 \text{ N}$.
- 3.30 $\frac{n_1}{n_2} = \frac{1}{2}$.
- 3.31 $N_1 = 2.69 \text{ kN}$, $N_2 = 1.79 \text{ kN}$; $d \geq 16.6 \text{ mm}$
- 3.32 $\tau_{\max} = 60.8 \text{ MPa} < [\tau]$, 安全。
- 3.33 力偶矩的许可值 $m = 4 \text{ kN}\cdot\text{m}$.
- 3.34 $\tau_{\max} = 25 \text{ MPa}$, $\phi = 0.0625 \text{ rad}$.
- 3.35 $\tau_{\max} = 927 \text{ MPa}$, 超过许用应力 3%, 故仍可使用。
- 3.36 (1) $\tau_{\max} = 38.5 \text{ MPa}$.
 (2) $\tau_{\max} = 40.1 \text{ MPa}$.
- 3.37 $\tau_{\max} = \frac{2tT}{A^2} \frac{(1+\beta)^2}{\beta}$

第四章 弯曲内力

- 4.1 (a) $Q_1 = 0$, $M_1 = Pa$; $Q_2 = -P$, $M_2 = Pa$; $Q_3 = 0$, $M_3 = 0$.
- (b) $Q_1 = -qa$, $M_1 = -\frac{1}{2}qa^2$; $Q_2 = -qa$, $M_2 = -\frac{1}{2}qa^2$;
 $Q_3 = 0$, $M_3 = 0$.
- (c) $Q_1 = 2qa$, $M_1 = -\frac{3}{2}qa^2$; $Q_2 = 2qa$, $M_2 = -\frac{1}{2}qa^2$.
- (d) $Q_1 = -100 \text{ N}$, $M_1 = -20 \text{ N}\cdot\text{m}$; $Q_2 = -100 \text{ N}$, $M_2 = -40 \text{ N}\cdot\text{m}$.

$$Q_2 = 200 \text{ N}, M_2 = -40 \text{ N}\cdot\text{m}.$$

$$(e) Q_1 = 1.33 \text{ kN}, M_1 = 267 \text{ N}\cdot\text{m}; Q_2 = -0.667 \text{ kN}, M_2 = 333 \text{ N}\cdot\text{m}.$$

$$(f) Q_1 = -qa, M_1 = -\frac{1}{2}qa^2; Q_2 = -\frac{3}{2}qa, M_2 = -2qa^2.$$

$$(g) Q_1 = -qa, M_1 = -2qa^2; Q_2 = 2qa, M_2 = -2qa^2; Q_3 = 2qa, M_3 = 0.$$

$$(h) Q_1 = -\frac{1}{2}q_0a, M_1 = -\frac{1}{6}q_0a^2; Q_2 = \frac{1}{12}q_0a, M_2 = -\frac{1}{6}q_0a^2.$$

$$4.4 (a) |Q|_{\max} = 2P, |M|_{\max} = Pa_0.$$

$$(b) |Q|_{\max} = qa, |M|_{\max} = \frac{3}{2}qa^2.$$

$$(c) |Q|_{\max} = 2qa, |M|_{\max} = qa^2.$$

$$(d) |Q|_{\max} = P, |M|_{\max} = Pa_0.$$

$$(e) |Q|_{\max} = \frac{5}{3}P, |M|_{\max} = \frac{5}{3}Pa_0.$$

$$(f) |Q|_{\max} = \frac{3M}{2a}, |M|_{\max} = \frac{3}{2}M_0.$$

$$(g) |Q|_{\max} = \frac{3}{8}qa, |M|_{\max} = \frac{9}{128}qa^2.$$

$$(h) |Q|_{\max} = \frac{7}{2}P, |M|_{\max} = \frac{5}{2}Pa_0.$$

$$(i) |Q|_{\max} = \frac{5}{8}qa, |M|_{\max} = \frac{1}{8}qa^2.$$

$$(j) |Q|_{\max} = 30 \text{ kN}, |M|_{\max} = 15 \text{ kN}\cdot\text{m}.$$

$$(k) |Q|_{\max} = qa, |M|_{\max} = qa^2.$$

$$(l) |Q|_{\max} = qa, |M|_{\max} = \frac{1}{2}qa^2.$$

$$(m) |Q|_{\max} = \frac{1}{2}qa, |M|_{\max} = \frac{1}{8}qa^2.$$

$$(n) |Q|_{\max} = \frac{7}{4}qa, |M|_{\max} = \frac{49}{64}qa^2.$$

$$(o) |Q|_{\max} = qa, |M|_{\max} = qa^2.$$

$$(p) |Q|_{\max} = qa, |M|_{\max} = qa^2.$$

$$4.6 (a) |Q|_{\max} = 4 \text{ kN}, |M|_{\max} = 4 \text{ kN}\cdot\text{m}.$$

$$(b) |Q|_{\max} = 75 \text{ kN}, |M|_{\max} = 200 \text{ kN}\cdot\text{m}.$$

$$4.7 (a) |M|_{\max} = 4.5qa^2.$$

$$(b) |M|_{\max} = \frac{1}{2}qa^2.$$

$$(c) |M|_{\max} = 7 \text{ kN} \cdot \text{m}.$$

$$(d) |M|_{\max} = 2Pa_0.$$

$$4.8 \quad x = \frac{l}{2} - \frac{d}{4}, M_{\max} = \frac{P}{2}(l-d) + \frac{Pd^2}{8l}, \text{最大弯矩的作用截面在左轮处。或}$$

$$x = \frac{l}{2} - \frac{3}{4}d, M_{\max} = \frac{P}{2}(l-d) + \frac{Pd^2}{8l}, \text{最大弯矩的作用截面在右轮处。}$$

$$4.10 \quad (a) |Q|_{\max} = \frac{1}{4}q_0l, |M|_{\max} = \frac{1}{12}q_0l^2.$$

$$(b) |Q|_{\max} = \frac{3}{4}ql, |M|_{\max} = \frac{7}{24}ql^2.$$

$$(c) |Q|_{\max} = \frac{7}{16}ql, |M|_{\max} = \frac{5}{48}ql^2.$$

$$(d) |Q|_{\max} = 88.3 \text{ kN}, |M|_{\max} = 80 \text{ kN} \cdot \text{m}.$$

$$4.11 \quad |Q|_{\max} = \frac{1}{3}q_0l, |M|_{\max} = \frac{5}{48}q_0l^2.$$

$$4.12 \quad (1) \text{ 当 } n \text{ 为偶数时, } M_{\max} = \frac{Pl(n+2)}{8(n+1)},$$

$$\text{当 } n \text{ 为奇数时, } M_{\max} = \frac{Pl(n+1)}{8n}.$$

$$(2) \text{ 当 } n \rightarrow \infty \text{ 时, } M_{\max} \rightarrow \frac{Pl}{8}.$$

$$4.14 \quad |Q|_{\max} = 53.5 \text{ kN}, |M|_{\max} = 1.74 \text{ kN} \cdot \text{m}.$$

$$4.15 \quad \frac{dQ(x)}{dx} = -q(x), \quad \frac{dM(x)}{dx} = Q(x) + m(x).$$

$$4.18 \quad |Q|_{\max} = 20.8 \text{ kN}, |M|_{\max} = 41.6 \text{ kN} \cdot \text{m}, |N|_{\max} = 12 \text{ kN}.$$

$$4.21 \quad (a) |M|_{\max} = 2Pa_0.$$

$$(b) |M|_{\max} = \frac{3}{2}qa^2.$$

$$(c) |M|_{\max} = 0.437Pa_0.$$

第五章 弯曲应力

$$5.1 \quad \sigma_{\max} = 100 \text{ MPa}.$$

$$5.2 \quad \text{实心轴 } \sigma_{\max} = 159 \text{ MPa}, \text{空心轴 } \sigma_{\max} = 93.6 \text{ MPa}; \text{空心截面比实心截}$$

面的最大正应力减小了 41%。

5.3 $\sigma_{\max} = 63.4 \text{ MPa}$ 。

5.4 $b \geq 277 \text{ mm}$, $h \geq 416 \text{ mm}$ 。

5.5 $P = 56.8 \text{ kN}$ 。

5.6 $x_{\max} = 5.33 \text{ m}$ 。

5.7 最大允许轧制力 $P = 910 \text{ kN}$ 。

5.8 $\sigma_{\max} = 197 \text{ MPa} < [\sigma]$, 安全。

5.9 $P = 49.2 \text{ kN}$ 。

5.10 $\sigma_{\max} = 200 \text{ MPa}$ 。

5.11 $b = 510 \text{ mm}$ 。

5.12 $P = 44.3 \text{ kN}$ 。

5.13 $M = 10.7 \text{ kN} \cdot \text{m}$ 。

5.14 $N = 81.5 \text{ kN}$ 。

5.15 $\sigma_{t,\max} = 119 \text{ MPa}$, $\sigma_{c,\max} = 96.9 \text{ MPa}$ 。

5.16 $\sigma_{t,\max} = 26.4 \text{ MPa} < [\sigma_t]$, $\sigma_{c,\max} = 52.8 \text{ MPa} < [\sigma_c]$, 安全。

5.17 $\sigma_a = 6.04 \text{ MPa}$, $\tau_a = 0.379 \text{ MPa}$; $\sigma_b = 12.9 \text{ MPa}$, $\tau_b = 0$ 。

5.18 $\sigma_{\max} = 102 \text{ MPa}$, $\tau_{\max} = 3.39 \text{ MPa}$ 。

5.19 $\sigma_{\max} = 142 \text{ MPa}$, $\tau_{\max} = 18.1 \text{ MPa}$ 。

5.20 $\tau_{\max} = \frac{Q}{\pi R_0 t}$ 。

5.21 No. 28 a 工字钢; $\tau_{\max} = 13.9 \text{ MPa} < [\tau]$, 安全。

5.22 $P = 3.75 \text{ kN}$ 。

5.23 $Q = \frac{3q}{4h}(l-x)x_0$ 。

5.24 $\tau = \frac{Q}{4I_x}(H+h)\xi_\rho$; $\tau_{\max} = \frac{QB}{8I_x}(H+h)$ 。

5.26 $s \leq 117 \text{ mm}$ 。

5.27 $\tau = 16.2 \text{ MPa} < [\tau]$, 安全。

5.28 $\tau_{\max} = 5.14 \text{ MPa}$ 。

5.30 $\alpha = 78^\circ$ 。

5.31 $a = \frac{lW_1}{W_1 + W_2}$ 。

5.32 $a = b = 2 \text{ m}$, $P \leq 14.8 \text{ kN}$ 。

$$5.34 \quad h = \sqrt{\frac{3q}{b[\sigma]}} x_0$$

$$5.35 \quad M_1 = \frac{(D^4 - d^4) q l^2}{4(2D^4 - d^4)}, \quad M_2 = \frac{d^4 q l^2}{8(2D^4 - d^4)}$$

$$5.36 \quad P = 2.25 q a_0$$

第六章 弯曲变形

$$6.3 \quad (a) \quad f = -\frac{q_0 l^4}{30EI}, \quad \theta = -\frac{q_0 l^3}{24EI}$$

$$(b) \quad f = -\frac{7Pa^3}{2EI}, \quad \theta = \frac{5Pa^2}{2EI}$$

$$(c) \quad f = -\frac{41ql^4}{384EI}, \quad \theta = -\frac{7ql^3}{48EI}$$

$$(d) \quad f = -\frac{71ql^4}{384EI}, \quad \theta = -\frac{13ql^3}{48EI}$$

$$6.4 \quad (a) \quad \theta_A = -\frac{ml}{6EI}, \quad \theta_B = \frac{ml}{3EI}, \quad f_{\frac{1}{2}} = -\frac{ml^2}{16EI}, \quad f_{\max} = -\frac{ml^2}{9\sqrt{3}EI}$$

$$(b) \quad \theta_A = -\theta_B = -\frac{11qa^3}{6EI}, \quad f_{\frac{1}{2}-2a} = f_{\max} = -\frac{19qa^4}{8EI}$$

$$(c) \quad \theta_A = -\frac{7q_0 l^3}{360EI}, \quad \theta_B = \frac{q_0 l^3}{45EI}, \quad f_{\frac{1}{2}} = -\frac{5q_0 l^4}{768EI}$$

$$f_{\max} = -\frac{5.01q_0 l^4}{768EI}$$

$$(d) \quad \theta_A = -\frac{3ql^3}{128EI}, \quad \theta_B = \frac{7ql^3}{384EI}, \quad f_{\frac{1}{2}} = -\frac{5ql^4}{768EI}$$

$$f_{\max} = -\frac{5.04ql^4}{768EI}$$

$$6.5 \quad (a) \quad \theta_B = -\frac{Pa^2}{2EI}, \quad f_B = -\frac{Pa^3}{6EI}(3l-a)$$

$$(b) \quad \theta_B = -\frac{ma}{EI}, \quad f_B = -\frac{ma}{EI}\left(l - \frac{a}{2}\right)$$

$$6.6 \quad \text{相对误差为: } \frac{1}{3}\left(\frac{v_{\max}}{l}\right)^2$$

$$6.8 \quad (a) \quad |\theta|_{\max} = \frac{5Pl^2}{16EI}, \quad |f|_{\max} = \frac{3Pl^3}{16EI}$$

$$(b) |\theta|_{\max} = \frac{5Pl^2}{128EI}, \quad |f|_{\max} = \frac{Pl^3}{256EI}.$$

$$6.10 \quad (a) f_A = -\frac{Pl^3}{6EI}, \quad \theta_B = -\frac{9Pl^2}{8EI}.$$

$$(b) f_A = -\frac{Pa}{6EI}(3b^2 + 6ab + 2a^2), \quad \theta_B = \frac{Pa(2b+a)}{2EI}.$$

$$(c) f_A = -\frac{5ql^4}{768EI}, \quad \theta_B = \frac{ql^3}{384EI}.$$

$$(d) f_A = -\frac{ql^4}{16EI}, \quad \theta_B = \frac{ql^3}{12EI}.$$

$$6.11 \quad (a) f = \frac{Pa}{48EI}(3l^2 - 16al - 16a^2), \quad \theta = \frac{P}{48EI}(24a^2 + 16al - 3l^2).$$

$$(b) f = \frac{qal^2}{24EI}(5l + 6a), \quad \theta = -\frac{ql^2}{24EI}(5l + 12a).$$

$$(c) f = -\frac{5qa^4}{24EI}, \quad \theta = -\frac{qa^3}{4EI}.$$

$$(d) f = -\frac{qa}{24EI}(3a^2 + 4a^2l - l^3), \quad \theta = -\frac{q}{24EI}(4a^2 + 4a^2l - l^2).$$

$$6.12 \quad f_B = 0.117 \text{ mm}, \quad \theta_B = 0.0022 \text{ rad}.$$

$$6.14 \quad f = -\frac{P}{3E} \left(\frac{l_1^3}{I_1} + \frac{l_2^3}{I_2} \right) - \frac{Pl_1l_2}{EI_2}(l_1 + l_2).$$

$$\theta = -\frac{Pl_1^2}{2EI_1} - \frac{Pl_2}{EI_1} \left(\frac{l_2}{2} + l_1 \right).$$

$$6.15 \quad f = 12.1 \text{ mm} < [f], \text{ 安全}.$$

$$6.16 \quad f_C = 29.4 \text{ mm}.$$

$$6.17 \quad f_B = 2.25 \times 10^{-3} \text{ mm}$$

$$6.18 \quad f = -\frac{5ql^4}{768EI}.$$

$$6.19 \quad (a) f = -\frac{5q_0l^4}{768EI}.$$

$$(b) f = -\frac{5(q_1 + q_2)l^4}{768EI}.$$

$$6.21 \quad f_B = 8.21 \text{ mm (向下)}.$$

$$6.22 \quad f_C = -\left(\frac{qa^2}{2EA} + \frac{7qa^4}{24EI} \right).$$

$$6.23 \quad f_B = -\frac{2Pa^3}{EI}。$$

$$6.24 \quad v = \frac{Px^3}{3EI}。$$

$$6.25 \quad v = \frac{Px^2(l-x)^2}{3lEI}。$$

$$6.26 \quad m = 0.032 \text{ N}\cdot\text{m}; \sigma_{\max} = 200 \text{ MPa}。$$

$$6.27 \quad f_D = -\frac{Pa^3}{3EI}。$$

$$6.28 \quad EI = 22300 \text{ N}\cdot\text{m}^2。$$

$$6.29 \quad f = -0.0432 \text{ mm}。$$

$$6.30 \quad (a) \quad f_{\max} = -\frac{24Pa^3}{bh^3E}。$$

$$(b) \quad f_{\max} = -\frac{3Pa^3}{bh^3E}。$$

6.31 在梁的自由端应加集中力 $P = 6AEI$ (向上) 和集中力偶 $m = 6AIEI$ (顺时针)。

$$6.32 \quad \delta = \frac{19Wc^3}{1152EI}。$$

$$6.33 \quad f_B = -\frac{1}{2R} \left(l^2 - \frac{E^2 I^2}{3P^2 R^2} \right)。$$

$$6.34 \quad R_C = 0.224P \text{ (向下)}, R_A = 0.488P \text{ (向上)}, R_B = 0.736P \text{ (向上)};$$

$$M_D = 0.195Pl, M_B = -0.112Pl。$$

$$6.35 \quad (a) \quad M_B = \frac{3EI}{2l^2} \cdot \delta。$$

$$(b) \quad M_B = -\frac{3EI}{l^2} \cdot \delta。$$

$$6.36 \quad |Q|_{\max} = 0.625ql, |M|_{\max} = 0.125ql^2。$$

$$6.38 \quad (1) \quad N_1 = \frac{P}{5}, \quad N_2 = \frac{2}{5}P。$$

$$(2) \quad N_1 = \frac{(3lI + 2a^3A)}{15lI + 2a^3A} P, \quad N_2 = \frac{6lI}{15lI + 2a^3A} P。$$

6.39 梁内最大正应力 $\sigma_{\max} = 156 \text{ MPa}$;
拉杆的正应力 $\sigma_{\max} = 185 \text{ MPa}。$

$$6.40 \quad P_1 = \frac{I_1 l_1^3}{I_2 l_1^3 + I_1 l_2^3} P, \quad P_2 = \frac{I_2 l_1^3}{I_2 l_1^3 + I_1 l_2^3} P。$$

6.41 $Q=82.6 \text{ N}$ 。

6.42 $f_D=5.06 \text{ mm}$ (向下)。

6.43 $M_{\max} = \frac{3EAI\alpha\Delta T}{3I+Al^2}$

第七章 弯曲的几个补充问题

7.1 $\sigma_{\max}=151.4 \text{ MPa} < [\sigma]$, 安全; $\varphi=0$ 时 $\sigma_{\max}=43.4 \text{ MPa}$, 前者比后者增长了 2.5 倍。

7.3 $h=180 \text{ mm}, b=90 \text{ mm}$ 。

7.4 No. 16 工字钢。

7.5 $\sigma_{t\max}=99.6 \text{ MPa}, \sigma_{c\max}=-145.8 \text{ MPa}$ 。

7.6 $\sigma_A=106.6 \text{ MPa}, \sigma_B=-106.6 \text{ MPa}, \sigma_C=0$ 。

7.7 $e = \frac{t_2 b_2^3 h}{t_1 b_1^3 + t_2 b_2^3}$ 。

7.8 $e = \frac{b(2h+3b)}{2h+6b}$ 。

7.9 $e = \frac{2b^2 + 2\pi br + 4r^2}{4b + \pi r}$ 。

7.14 $EIv = \frac{q_0 a}{16} x^3 - \frac{q_0}{360a} \langle x-a \rangle^5 - \frac{133q_0 a^3}{160} x$ 。

7.16 $R_A=0.382 q_0 l$ (向上), $M_A=0.101 q_0 l^2$ (逆时针);
 $R_B=0.368 q_0 l$ (向上)。

7.17 $v_1 = -\frac{11Pl^3}{1728EI}$, $v_2 = -\frac{Pl^3}{96EI}$, $v_3 = -\frac{7Pl^3}{576EI}$; 与题 6.13 的结果比较, 误差为 3.4%。

7.18 $f_C = -\frac{7Pl^3}{512EI}$ 。

7.19 $f_{\frac{1}{2}} = -\frac{23ql^4}{1728EI}$; 与例 6.2 的结果比较, 误差为 2.15%。

7.20 $f_{\frac{1}{2}} = -\frac{5ql^4}{512EI}$ 。

7.21 $f = -\frac{17Pl^3}{384EI}$ 。

7.22 $f_B = -\frac{1643Pl^3}{2000Ebh^3}$ 。

第八章 应力和应变分析 强度理论

- 8.3 (a) $\sigma_x = 35 \text{ MPa}, \tau_x = 60.6 \text{ MPa}$ 。
 (b) $\sigma_x = 70 \text{ MPa}, \tau_x = 0$ 。
 (c) $\sigma_x = 62.5 \text{ MPa}, \tau_x = 21.6 \text{ MPa}$ 。
 (d) $\sigma_x = -12.5 \text{ MPa}, \tau_x = 65 \text{ MPa}$ 。
- 8.4 (a) $\sigma_1 = 57 \text{ MPa}, \sigma_2 = -7 \text{ MPa}; \alpha_0 = -19^\circ 20'$;
 $\tau_{\max} = 32 \text{ MPa}$ 。
 (b) $\sigma_1 = 57 \text{ MPa}, \sigma_2 = -7 \text{ MPa}; \alpha_0 = 19^\circ 20'$;
 $\tau_{\max} = 32 \text{ MPa}$ 。
 (c) $\sigma_1 = 25 \text{ MPa}, \sigma_2 = -25 \text{ MPa}; \alpha_0 = -45^\circ$;
 $\tau_{\max} = 25 \text{ MPa}$ 。
 (d) $\sigma_1 = 11.2 \text{ MPa}, \sigma_2 = -71.2 \text{ MPa}; \alpha_0 = -37^\circ 59'$;
 $\tau_{\max} = 41.2 \text{ MPa}$ 。
 (e) $\sigma_1 = 4.7 \text{ MPa}, \sigma_2 = -84.7 \text{ MPa}; \alpha_0 = -13^\circ 17'$;
 $\tau_{\max} = 44.7 \text{ MPa}$ 。
 (f) $\sigma_1 = 37 \text{ MPa}, \sigma_2 = -27 \text{ MPa}; \alpha_0 = 19^\circ 20'$;
 $\tau_{\max} = 32 \text{ MPa}$ 。
- 8.5 (a) $\sigma_x = -27.3 \text{ MPa}, \tau_x = -27.3 \text{ MPa}$ 。
 (b) $\sigma_x = 52.3 \text{ MPa}, \tau_x = -18.7 \text{ MPa}$ 。
 (c) $\sigma_x = -10 \text{ MPa}, \tau_x = -30 \text{ MPa}$ 。
- 8.7 (1) $\sigma_1 = 150 \text{ MPa}, \sigma_2 = 75 \text{ MPa}, \tau_{\max} = 75 \text{ MPa}$ 。
 (2) $\sigma_x = 131 \text{ MPa}, \tau_x = -32.5 \text{ MPa}$ 。
- 8.8 1 点: $\sigma_1 = \sigma_2 = 0, \sigma_3 = -120 \text{ MPa}$;
 2 点: $\sigma_1 = 36 \text{ MPa}, \sigma_2 = 0, \sigma_3 = -36 \text{ MPa}$;
 3 点: $\sigma_1 = 70.3 \text{ MPa}, \sigma_2 = 0, \sigma_3 = -10.3 \text{ MPa}$;
 4 点: $\sigma_1 = 120 \text{ MPa}, \sigma_2 = \sigma_3 = 0$ 。
- 8.9 $\sigma_A = 19.9 \text{ MPa}, \tau_A = 4.99 \text{ MPa}$ 。
- 8.10 (1) $\sigma_x = -45.8 \text{ MPa}, \tau_x = 8.79 \text{ MPa}$ 。
 (2) $\sigma_1 = 108 \text{ MPa}, \sigma_2 = -46.3 \text{ MPa}, \alpha_2 = 33^\circ 17'$ 。
- 8.11 (1) $\sigma_x = 2.13 \text{ MPa}, \tau_x = 24.3 \text{ MPa}$ 。
 (2) $\sigma_1 = 84.9 \text{ MPa}, \sigma_2 = -5 \text{ MPa}, \alpha_2 = 13^\circ 16'$ 。

- 8.12 $\sigma_1=80 \text{ MPa}, \sigma_2=40 \text{ MPa}, \sigma_3=0。$
- 8.13 $\sigma_1=\sigma_2=0, \sigma_3=-70 \text{ MPa}; \sigma_x=-44.8 \text{ MPa},$
 $\sigma_y=-25.2 \text{ MPa}, \tau_{xy}=-33.6 \text{ MPa}, \tau_{yx}=33.6 \text{ MPa}。$
- 8.14 $\sigma_1=120 \text{ MPa}, \sigma_2=20 \text{ MPa}, \sigma_3=0; \alpha_0=30^\circ。$
- 8.15 $\sigma_x=53 \text{ MPa}, \tau_x=18.5 \text{ MPa}。$
- 8.16 $\sigma_x=0.16 \text{ MPa}, \tau_x=-0.19 \text{ MPa}。$
- 8.18 (a) $\sigma_y=-198.5 \text{ MPa}; \tau_x=74.6 \text{ MPa}; \sigma_1=100 \text{ MPa}, \sigma_2=0,$
 $\sigma_3=-198.5 \text{ MPa}, \alpha_0=0; \tau_{\max}=149 \text{ MPa}。$
 (b) $\sigma_x=-31.6 \text{ MPa}, \sigma_y=-124 \text{ MPa}; \sigma_1=0, \sigma_2=-16.7 \text{ MPa},$
 $\sigma_3=-138.9 \text{ MPa}, \alpha_0=20^\circ 27'; \tau_{\max}=69.5 \text{ MPa}。$
 (c) $\sigma_y=20 \text{ MPa}, \tau_{xy}=\pm 63.2 \text{ MPa}; \sigma_2=0, \sigma_3=-20 \text{ MPa},$
 $\alpha_0=\mp 32^\circ 19'。$
 (d) $\sigma_y=-48 \text{ MPa}; \sigma_1=64 \text{ MPa}, \sigma_2=0, \alpha_0=-28^\circ 9'; \tau_{\max}=72 \text{ MPa}。$
- 8.19 (a) $\sigma_1=50 \text{ MPa}, \sigma_2=50 \text{ MPa}, \sigma_3=-50 \text{ MPa};$
 $\tau_{\max}=50 \text{ MPa}。$
 (b) $\sigma_1=52.2 \text{ MPa}, \sigma_2=50 \text{ MPa}, \sigma_3=-42.2 \text{ MPa};$
 $\tau_{\max}=47.2 \text{ MPa}。$
 (c) $\sigma_1=130 \text{ MPa}, \sigma_2=30 \text{ MPa}, \sigma_3=-30 \text{ MPa};$
 $\tau_{\max}=80 \text{ MPa}。$
- 8.20 (a) $\epsilon_{\max}=1130 \times 10^{-6}, \epsilon_{\min}=-128 \times 10^{-6}; \alpha_0=4^\circ 35' \text{ 或 } 94^\circ 35'。$
 (b) $\epsilon_{\max}=940 \times 10^{-6}, \epsilon_{\min}=-340 \times 10^{-6}; \alpha_0=19^\circ 20' \text{ 或 } 109^\circ 20'。$
- 8.24 $\epsilon_{\max}=733 \times 10^{-6}, \epsilon_{\min}=-600 \times 10^{-6}; \alpha_0=30^\circ \text{ 或 } 120^\circ。$
 $\sigma_1=124 \text{ MPa}, \sigma_2=0, \sigma_3=-88.9 \text{ MPa};$ 主应力方向与主应变方向
 一致。
- 8.25 $\sigma_x=80 \text{ MPa}, \sigma_y=0。$
- 8.26 $\sigma_1=0, \sigma_2=-19.8 \text{ MPa}, \sigma_3=-60 \text{ MPa};$
 $\Delta l_1=3.76 \times 10^{-3} \text{ mm}, \Delta l_2=0, \Delta l_3=-7.65 \times 10^{-3} \text{ mm}。$
- 8.27 $\Delta l=9.29 \times 10^{-3} \text{ mm}。$
- 8.28 $\sigma=28 \text{ MPa}。$
- 8.29 $\sigma_1=53.8 \text{ MPa}, \sigma_2=-26.3 \text{ MPa}。$
- 8.30 (a) $\theta=0.1 \times 10^{-3}, u=22.5 \times 10^3 \text{ J/m}^3, u_f=21.7 \times 10^3 \text{ J/m}^3。$
 (b) $\theta=0.12 \times 10^{-3}, u=20.1 \times 10^3 \text{ J/m}^3, u_f=18.9 \times 10^3 \text{ J/m}^3。$

$$(c) \theta = 0.26 \times 10^{-3}, u = 48.1 \times 10^3 \text{ J/m}^3, u_f = 42.5 \times 10^3 \text{ J/m}^3.$$

$$8.31 \quad \theta = -57.8 \times 10^{-6}$$

$$8.35 \quad \sigma_{r3} = 300 \text{ MPa} = [\sigma], \sigma_{r4} = 264 \text{ MPa} < [\sigma], \text{安全}.$$

$$8.36 \quad \sigma_{r3} = 900 \text{ MPa}, \sigma_{r4} = 842 \text{ MPa}.$$

$$8.37 \quad \sigma_{r1} = 26.8 \text{ MPa} < [\sigma_t], \sigma_{rM} = 25.8 \text{ MPa} < [\sigma_s], \text{安全}.$$

$$8.38 \quad \text{按第三强度理论: } p = 1.2 \text{ MPa};$$

$$\text{按第四强度理论: } p = 1.38 \text{ MPa}.$$

第九章 组合变形

$$9.1 \quad (a) \quad N = P \cos \theta, Q = P \sin \theta, M = Pa \cos \theta + PL \sin \theta.$$

$$(b) \quad N = P_1, Q_1 = P_1, Q_2 = P_2, T = (2P_2 - 3P_1) N \cdot \text{mm},$$

$$M_x = (2P_1 - P_2)L N \cdot \text{mm}, M_y = (P_2L - 3P_1) N \cdot \text{mm}.$$

$$(c) \quad \text{截面 I-I: } Q_1 = \frac{P_1}{2}, Q_2 = \frac{P_2}{2}, T = -\frac{P_1 a}{2}, M_x = P_2 a, M_y = P_1 a.$$

$$\text{截面 II-II: } Q_1 = \frac{P_1}{2}, N = \frac{P_2}{2}, T = -\frac{P_1 a}{2}, M_x = \frac{3}{4} P_1 a,$$

$$M_y = \frac{P_1 a}{2}.$$

$$9.2 \quad \sigma_{t \max} = 79.6 \text{ MPa}, \sigma_{c \max} = 117 \text{ MPa}; \sigma_A = -51.7 \text{ MPa}.$$

$$9.3 \quad \sigma_{\max} = 121 \text{ MPa}, \text{超过许用应力 } 0.75\%, \text{故仍可使用}.$$

$$9.4 \quad P_{\max} = 19 \text{ kN}.$$

$$9.5 \quad \sigma_{\max} = 55.7 \text{ MPa} < [\sigma], \text{安全}.$$

$$9.6 \quad \sigma_{t \max} = 26.9 \text{ MPa} < [\sigma_t], \sigma_{c \max} = 32.3 \text{ MPa} < [\sigma_c], \text{安全}.$$

$$9.7 \quad \sigma_A = 8.83 \text{ MPa}, \sigma_B = 3.83 \text{ MPa}, \sigma_C = -12.2 \text{ MPa},$$

$$\sigma_D = -7.17 \text{ MPa};$$

$$\text{中性轴的截矩 } a_y = 15.6 \text{ mm}, a_z = 33.4 \text{ mm}.$$

$$9.8 \quad d = 122 \text{ mm}.$$

$$9.12 \quad P = 788 \text{ N}.$$

$$9.13 \quad \sigma_{r3} = 58.3 \text{ MPa} < [\sigma], \text{安全}.$$

$$9.14 \quad \sigma_{r3} = 89.2 \text{ MPa} < [\sigma], \text{安全}.$$

$$9.15 \quad \sigma_{r4} = 54.4 \text{ MPa} < [\sigma], \text{安全}.$$

$$9.16 \quad (1) \quad \sigma_1 = 3.11 \text{ MPa}, \sigma_2 = 0, \sigma_3 = -0.22 \text{ MPa};$$

$$\tau_{\max} = 1.67 \text{ MPa}。$$

(2) $\sigma_{r3} = 3.33 \text{ MPa} < [\sigma]$, 安全。

9.17 忽略皮带轮重量, $d \geq 48 \text{ mm}$; 考虑皮带轮重量, $d \geq 49.3 \text{ mm}$ 。

9.18 $\sigma_{r3} = 30.8 \text{ MPa} < [\sigma]$, 安全。

9.19 $\sigma_{r3} = 84.2 \text{ MPa} < [\sigma]$, 安全。

9.20 $P = 166 \text{ N}$ 。

9.21 C 点: $\sigma_{r4} = 50.7 \text{ MPa} < [\sigma]$,

B 点: $\sigma_{r4} = 61.2 \text{ MPa} < [\sigma]$, 安全。

9.22 截面 I-I: $\sigma_{r3} = 89.5 \text{ MPa} < [\sigma]$, 安全;

截面 II-II: $\sigma_{r3} = 63.2 \text{ MPa} < [\sigma]$, 安全。

9.23 $\sigma_1 = 768 \text{ MPa}$, $\sigma_2 = 0$, $\sigma_3 = -434 \text{ MPa}$ 。

9.24 A 点: $\sigma_x = 125 \text{ MPa}$, $\sigma_y = 72 \text{ MPa}$, $\tau_{xy} = -44.4 \text{ MPa}$ 。

B 点: $\sigma_x = 36 \text{ MPa}$, $\sigma_y = 72 \text{ MPa}$, $\tau_{xy} = -40.4 \text{ MPa}$ 。

附录 I 平面图形的几何性质

1.2 (a) $y_c = 0$, $z_c = \frac{h(2a+b)}{3(a+b)}$ 。

(b) $y_c = 0$, $z_c = 0.261 \text{ m}$ 。

(c) $y_c = 0$, $z_c = 0.141 \text{ m}$ 。

(d) $y_c = z_c = \frac{5}{6}a$ 。

1.3 (a) $I_y = \frac{bh^3}{12}$ 。

(b) $I_y = \frac{2ah^3}{15}$ 。

1.4 (a) $I_{y0} = \frac{(a^2 + 4ab + b^2)h^3}{36(a+b)}$ 。

(b) $I_{y0} = 1.19 \times 10^{-2} \text{ m}^4$ 。

(c) $I_{y0} = 4.45 \times 10^{-5} \text{ m}^4$ 。

(d) $I_{y0} = \frac{5a^4}{4}$ 。

1.6 $I_{y0} = 0.00686d^4$ 。

1.7 (a) $I_{y2} = 7.75 \times 10^4 \text{ mm}^4$ 。

$$(b) I_{yz} = \frac{R^4}{8} c$$

$$1.8 (a) I_y = \frac{bh^3}{3}, I_z = \frac{kb^3}{3}, I_{yz} = -\frac{b^2h^2}{4} c$$

$$(b) I_y = \frac{bh^3}{12}, I_z = \frac{bh(3b^2 - 3bc + c^2)}{12}, I_{yz} = \frac{bh^2(3b - 2c)}{24} c$$

$$1.9 (a) y_c = 0, z_c = 2.85r, I_{yc} = 10.38r^4, I_z = 2.06r^4$$

$$(b) y_c = 0, z_c = 103 \text{ mm}, I_{yc} = 3.91 \times 10^{-8} \text{ m}^4, I_z = 2.34 \times 10^{-8} \text{ m}^4$$

$$(c) y_c = 87.9 \text{ mm}, z_c = 0, I_{yc} = 1.51 \times 10^{-4} \text{ m}^4,$$

$$I_z = 1.14 \times 10^{-6} \text{ m}^4$$

$$1.10 \alpha_0 = -13^\circ 30' \text{ 或 } 76^\circ 30', I_{yc} = 76.1 \times 10^4 \text{ mm}^4,$$

$$I_{zc} = 19.9 \times 10^4 \text{ mm}^4$$

$$1.11 \alpha_0 = -16^\circ 51' \text{ 或 } 73^\circ 9', I_{yc} = 6200 \text{ mm}^4, I_{zc} = 38300 \text{ mm}^4$$

$$1.12 \alpha_0 = 22^\circ 30' \text{ 或 } 112^\circ 30', I_{yc} = 34.9 \times 10^4 \text{ mm}^4, I_{zc} = 6.61 \times 10^4 \text{ mm}^4$$

$$1.14 I_{yc} = I_{zc} = \frac{\pi d^4}{64} + \frac{bh}{4} (b^2 + 3d^2) c$$